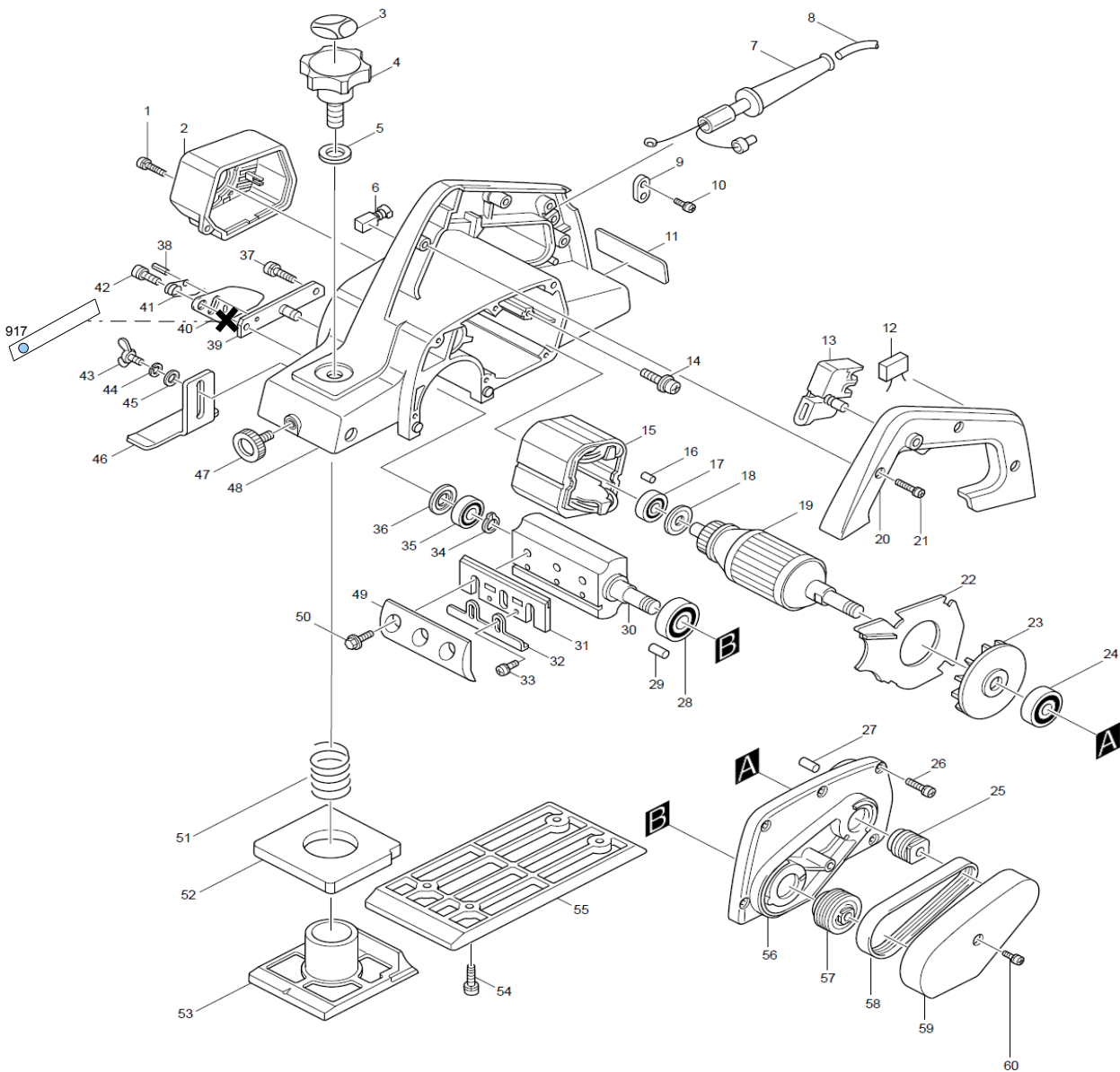


Rabot 82mm 1923H



Item	Parts_No.	Parts_Description	Qty	Item	Parts_No.	Parts_Description	Qty
001-1	911123-8	PAN HEAD SCREW M4X14	2	013B2	651252-2	SWITCH SGES215C	1
2	410828-2	REAR COVER	1	14	911224-2	PAN HEAD SCREW M5X16	2
3	816601-2	SCALE LABEL	1	015C1	594048-7	FIELD ASS'Y 220V	1
4	271231-0	KNOB 46	1	015C1	654069-2	RECEPTACLE	2
5	941251-5	FLAT WASHER 10	1	015C1	649094-6	TERMINAL BASE	1
6	191906-4	CARBON BRUSH CB-115	1	16	263014-2	RUBBER PIN 4	1
006-1	191972-1	CARBON BRUSH CB-132	1	17	211031-6	BALL BEARING 608LLB	1
006A1	191972-1	CARBON BRUSH CB-132	1	18	681613-2	INSULATION WASHER	1
7	682502-4	CORD GUARD 8-85	1	019C	512898-8	ARMATURE ASS'Y 220V	1
008J1	666053-5	POWER SUPPLY CORD 1.0-2-2.0	1	019C		INC. 1718	0
9	687001-1	STRAIN RELIEF	1	020A	410881-8	HANDLE COVER	1
010-1	911133-5	PAN HEAD SCREW M4X18	2	020A1	410830-5	HANDLE COVER	1
11	855640-7	NAME PLATE 1923H	1	21	911158-9	PAN HEAD SCREW M4X30	3
012A	645200-1	NOISE SUPPRESSOR	1	22	410827-4	BAFFLE PLATE	1
013A2	651252-2	SWITCH SGES215C	1	23	241836-0	FAN 65	1
013B1	651236-0	SWITCH C2M-M1T	1	24	211066-7	BALL BEARING 6200LLB	1

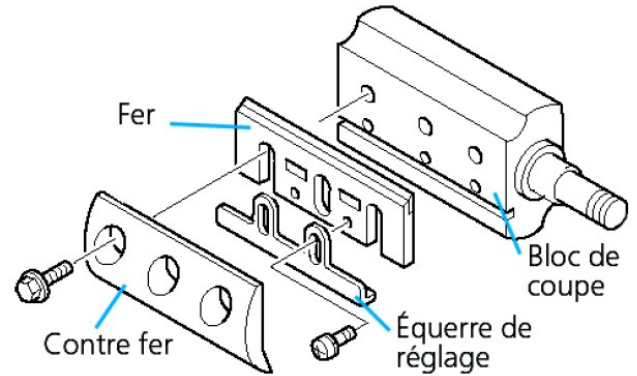
Rabot 82mm 1923H



Item	Parts_No.	Parts_Description	Qty
25	222008-6	V-PULLEY 4-20L	1
025-1	222125-2	V-PULLEY 4-20L	1
025A1	222125-2	V-PULLEY 4-20L	1
026-3	911148-2	PAN HEAD SCREW M4X25	6
27	263002-9	RUBBER PIN 4	1
28	211067-5	BALL BEARING 6200ZZ	1
29	263002-9	RUBBER PIN 4	1
30			
031A	Voir schémas de montage ci-contre		
32			
33	251246-3	+ PAN HEAD SCREW M4X5	4
34	961003-8	RETAINING RING S-7	1
035-2	211026-9	BALL BEARING 627LLB	1
035-3	210025-8	BALL BEARING 627LLB	1
035A3	210025-8	BALL BEARING 627LLB	1
36	285637-6	BEARING RETAINER 7-21	1
37	911226-8	PAN HEAD SCREW M5X18	1
038-1	951054-9	SPRING PIN 3-10	1
39	165025-2	DRUM HOLDER	1
040A	343948-6	DRUM COVER	1
41	231504-3	TORSION SPRING 10	1
042A	265006-7	+ SCREW M5X25	1
43	924206-5	WING BOLT M5X10	1
44	942101-7	SPRING WASHER 5	1
45	941101-4	FLAT WASHER 5	1
46	342390-8	DEPTH GUIDE	1
47	251812-6	SCREW M5X10	1
48	157661-8	MAIN FRAME	1
48		INC. 16	0
49	Voir schémas de montage ci-contre		
50	251609-3	HEX. FLANGE HEAD BOLT M6X17	6
51	231004-3	COMPRESSION SPRING 18	1
52	421007-7	RUBBER PACKING	1
53	312024-7	FRONT BASE	1
053-1	316587-5	FRONT BASE	1
053A1	316587-5	FRONT BASE	1
054-1	911226-8	PAN HEAD SCREW M5X18	4
55	312023-9	BASE	1
056-1	152371-2	BRACKET	1
056-1		INC. 2729	0
056A1	152371-2	BRACKET	1
056A1		INC. 2729	0
57	222009-4	V-PULLEY 4-37	1
057-1	222126-0	V-PULLEY 4-37	1
057A1	222126-0	V-PULLEY 4-37	1
058-1	225071-8	POLY V-BELT 4-241	1
59	410826-6	BELT COVER	1
060-3	911133-5	PAN HEAD SCREW M4X18	1
401	911228-4	PAN HEAD SCREW M5X18	2
402	411086-3	GAUGE PLATE	1
403	123062-2	BLADE GAUGE ASS'Y	1
403		INC. 401402	0
404A	164432-6	GUIDE RULE	1
404A1	165259-7	GUIDE RULE	1
405	782209-3	SOCKET WRENCH 9	1
406	824670-9	PLASTIC CARRYING CASE	1
406	417059-4	LATCH	2
406	418889-6	HANDLE	1

Item	Parts_No.	Parts_Description	Qty
903A1	343433-9	SET PLATE F/MINI BLADE	2
913-2	192080-1	NOZZLE FOR VACUUM CLEANER	1
915	253807-5	FLAT WASHER 5	1
917	343947-8	PLAQUE DE PROTECTION	1

Montage des Jeux de Fers Réaffutable :



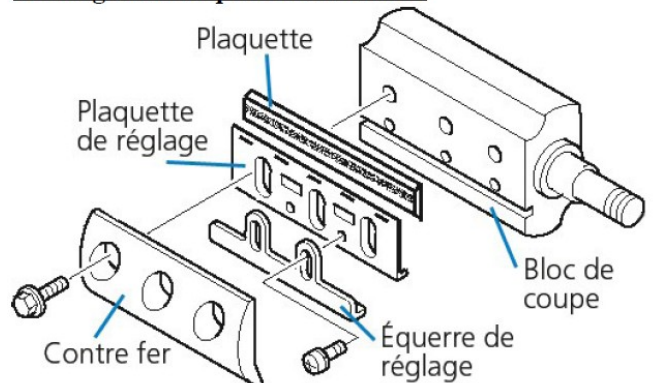
Avec Jeu de Fers Réaffutables HSS :

Désignation	Référence	Quantité
Contre-Fer	345001-4	2
Équerre de Réglage	342430-2	2
Fer Réaffutable HSS (Jeu de 2)	D-16346	1
Bloc de Coupe	161103-6	1

Avec Jeu de Fers Réaffutables Carbone :

Désignation	Référence	Quantité
Contre-Fer	345001-4	2
Équerre de Réglage	342430-2	2
Fer Réaffutable Carbone (Jeu de 2)	D-07967	1
Bloc de Coupe	161103-6	1

Montage des Plaquettes Carbures :



Désignation	Référence	Quantité
Contre-Fer	345001-4	2
Équerre de Réglage	342430-2	2
Plaquette de Réglage	343433-9	2
Plaquettes Carbone (Jeu de 2)	D-07945	1
Bloc de Coupe	161103-6	1