

Poignée de porte LC1

Fiche technique

ASSA ABLOY
Opening Solutions

Experience a safer
and more open world



Garantie 2 ans

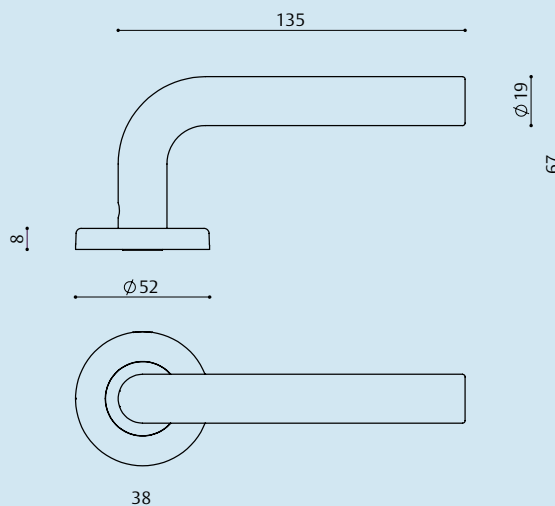
Descriptif technique

| | |
|----------------------------|--|
| Version | Béquille droite sur rosace ronde bec de cane |
| Application | Pour portes épaisseur 30 à 48 mm |
| Rosaces de fonction | Clé I Clé L Aveugle Condamnation simple Condamnation à voyant |
| Construction | Ensemble monobloc (béquille et rosace solidarisées) Ressort de béquille intégré |
| Matière | Acier inoxydable AISI 201 |
| Finition | Inox brossé |
| Fixation | Vis traversantes, M4, entraxe 38 mm Système de clipsage invisible de la rosace |
| Carré | 7 mm |
| Inclus | Adaptateur C7/C8 |

Qualification selon la norme EN 1906-2012

| Catégorie d'utilisation | Endurance | Masse de la porte | Résistance au feu | Sécurité des personnes | Résistance à la corrosion | Sécurité des biens | Type d'opération |
|-------------------------|-----------|-------------------|-------------------|------------------------|---------------------------|--------------------|------------------|
| 1 | 6 | - | 0 | 1 | 3 | 0 | A |

Dimensions en mm



ASSA ABLOY France
Services Administratifs
10, avenue de l'Europe
CS 50024 Sainte-Savine
10304 Troyes Cedex
France

Tel: +33 (0)1 39 46 11 22

assaabloy.fr