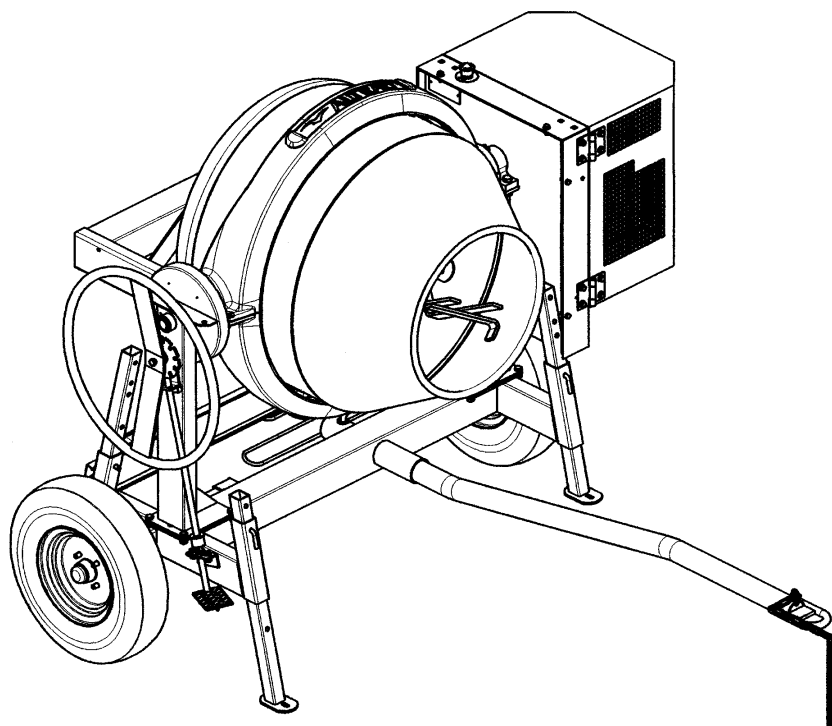


NOVIPro

Utilisation Entretien Rechange

Bétonnière NOVIPRO 350



Capacité de cuve	litre	340
Capacité de malaxage	litre	280
Vitesse de la cuve	t/mn	23
Poids avec moteur	kg	295
Longueur	m	0,94
Largeur	m	1,94
Hauteur	m	1,60
Ø Roues pneumatiques	mm	500

Cher client,

Vous avez choisi une bétonnière NOVIPRO et nous vous en remercions. Nous vous conseillons de lire attentivement cette notice, afin d'utiliser et d'entretenir au mieux votre produit.

■ CONSIGNES DE SÉCURITÉ

- Pour les bétonnières tractables, respecter la vitesse de traction donnée par le fabricant.
- Vérifier avant la mise en marche de votre bétonnière, que tous les dispositifs de protection sont en place et en bon état, que personne n'est en contact avec la bétonnière ou à proximité et qu'aucun outil n'est appuyé contre.
- L'opérateur doit porter les EPI (équipements de protections individuels), gants, casque, protection auditive, chaussures de sécurité, combinaison, etc...
- Ne pas mettre les mains, la tête ou quelconque outil à l'intérieur de la cuve lorsqu'elle est en mouvement.
- N'utiliser le mélangeur de la bétonnière qu'avec des matériaux destinés à la maçonnerie (tout autre mélange d'ordre chimique ou alimentaire est interdit).
- Arrêter ou débrancher votre bétonnière avant toute intervention de quelque nature

que ce soit.

- Ne jamais remplacer une pièce défectueuse par une pièce d'une marque différente.

Bétonnière à Moteur Essence

- Ne pas utiliser une bétonnière Moteur essence pour des travaux souterrains ou dans une zone mal ventilée.
- Ne pas fumer lors du remplissage d'essence.

Bétonnière à Moteur électrique

- Ne jamais laisser un câble enroulé sur son support, cela provoque des chutes de tension importantes occasionnant une surchauffe du moteur et du câble.
- La rallonge électrique utilisée doit être en parfait état ainsi que les prises et fiches de raccordement.

■ Remorquage à vitesse routière (90 km/h MAXI)

- Bétonnière sur suspensions remorquable à 90 km/h maximum.
- Plaque de signalisation obligatoire.
- Vérifier avant chaque déplacement, le bon état et la pression des pneus (1,5 à 1,7 bars), le blocage des roues, le bon état des suspensions et des essieux (la roue doit tourner librement et n'avoir aucun jeu sur son essieu).
- Accrocher la chaîne de sécurité du Timon au véhicule tracteur. Vérifier l'accrochage du timon dans le fourreau.
- Option : Crochet boule ø 50 mm réf. 161095
- La bétonnière ne doit jamais être tractée la cuve en charge.

■ Mise en service

Placer la bétonnière sur un sol dur et bien horizontal afin d'assurer à la machine une bonne stabilité.

La bétonnière doit reposer sur ses 4 pieds, les roues et les suspensions ne doivent supporter aucune charge.

Dégager les abords de la machine de tout objet pouvant occasionner un risque accidentel ou gêner l'utilisateur.

■ Bétonnière à Moteur Électrique monophasé

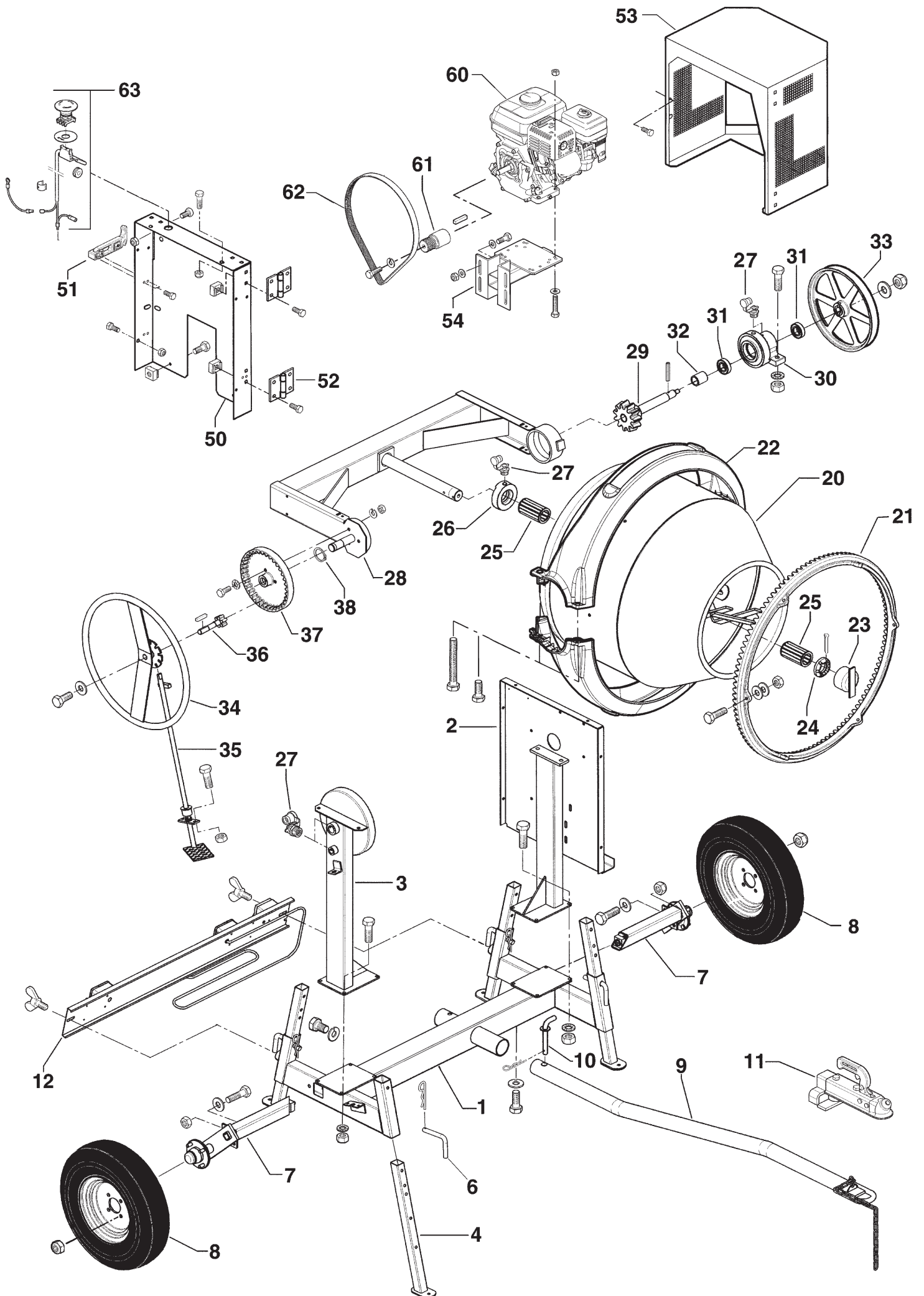
Le moteur de votre bétonnière bénéficie de l'indice de protection **IP54** (protection contre les poussières et les projections d'eau) d'un interrupteur magnétique (Obligation de réenclencher l'interrupteur en cas de coupure accidentelle du courant) et d'un relais thermique (disjoncte en cas de surchauffe du moteur).

Avant de mettre votre bétonnière en marche, vérifier que :

- La tension du réseau est de 230 Volts sur 2 fils.
- La capacité minimum du compteur doit être de 15 Ampères.
- La ligne doit être équipée de fusibles ou disjoncteur pour assurer la protection du moteur et d'un interrupteur différentiel (0,03 A) pour la protection des personnes.
- La prise de branchement est standard. La section de votre câble d'alimentation doit être de 2,5mm² minimum jusqu'à 25m et de 4mm² minimum pour une longueur de 25 à 50m. Pour une longueur supérieure, prévoir une section de fil plus importante. Afin d'éviter les chutes de tension, il est souhaitable d'avoir la plus petite longueur de câble possible.
- La mise à la terre du châssis est préconisée pour l'utilisation.
- Éviter de faire tourner à vide une bétonnière équipée d'un moteur électrique monophasé, cela provoque une surchauffe du moteur et un déclenchement du relais thermique.

■ Bétonnière à Moteur Essence ou Diesel

- Faire le plein d'essence Super sans Plomb ou de gasoil.
- Pour la mise en route, se conformer aux instructions du fabricant du moteur.
- Contrôler le niveau d'huile avant chaque utilisation (10 W 30 de préférence).
- La bétonnière fonctionne capot fermé.



Rep	Qté	Réf	Désignation
1	1	161045	Embase chassis
2	1	161043	Montant côté capot
	4	009171	Vis H10 25 zinguée
	4	009765	Rondelle AZ10 zinguée
	4	009345	Ecrou H10 zingué
3	1	161041	Montant côté volant
	4	009171	Vis H10 25 zinguée
	4	009765	Rondelle AZ10 zinguée
	4	009345	Ecrou H10 zingué
4	4	161080	Pied Télescopique
6	4	161099	Broche de pied
	4	009840	Goupille Béta ø 3
7	2	160006	Demi essieu
	2	009197	Vis H12 70
	2	009370	Ecrou Frein H12
	2	009729	Rondelle LLU 12
	2	009773	Rondelle W12
	2	009190	Vis H12 25
8	2	381002	Roue ø500x10 Balilla
9	1	161091	Timon de remorquage
10	1<	161078	Broche
	1<	009841	Goupille Béta ø 4
11	1	161090	Opt. crochet boule ø 50 mm
12	1	164039	Plaque de signalisation
	2	009303	Vis papillon 10 x 20
20	1	162039	Cuve ø 800 avec jonc
21	1	000156	Couronne ø 800
	6	009173	Vis H10 35
	6	009345	Ecrou H10 zingué
	12	009629	Rondelle MN12
22	2	162038	Demi protecteur ø 800 noir
	2	009153	Vis H8 30
	2	009167	Vis H8 140
23	1	272007	Bouchon de manchon
24	1	162032	Ecrou à créneaux
	1	009812	Goupille fendue V6,3x50
25	2<	302014	Roulement 65x45 lg115
26	1<	302102	Entretoise de cuve
27	4	009960	Graisser hydro 10x150
28	1	163004	Etrier Novipro
29	1<	160004	Axe d'entraînement
	1<	009860	Goupille spirale 8x60
30	1	161052	Palier d'entraînement
	2	009208	Vis H14 45
	2	009667	Rondelle AZ14
	2	009347	Ecrou H14
31	2	000909	Roulement 6206 EE
32	1	161076	Entretoise d'entraînement
33	1	161065	Poulie Alu. réceptrice
	1	009739	Rondelle LLU 14
	1	009371	Ecrou Frein H14
34	1	163035	Volant
	1	009171	Vis H10 25
	1	009772	Rondelle W10

Rep	Qté	Réf	Désignation
35	1	160008	Système blocage
	2	008951	Vis H8 20 embase
	2	009378	Ecrou embase H8
36	1	413014	Axe et pignon de volant
	1<	009875	Clavette 2BD 6x6x30
37	1	163037	Secteur de basculement
	3	009171	Vis H10 25 zinguée
	3	009672	Rondelle Grower W10
	3	009345	Ecrou H10 zingué
	3	009665	Rondelle AZ10
38	1	009916	Circlips Ext. E 30 x 2
50	1	164015	Tôle de protection
	2	009397	Ecrou Cage rapide H8
	8	008951	Vis H8 20 embase
	7	009378	Ecrou embase H8
	1	009250	Vis CHC 8 16 zinguée
51	1	414113	Grenouillère caoutchouc
	3	008918	Vis HM5 12 embase
52	2	164020	Charnière
	8	008951	Vis H8 20 embase
	8	009397	Ecrou cage rapide M8
53	1	164013	Porte de capot
54	1	164053	Support moteur plaque
	4	009171	Vis H10 25
	8	009721	Rondelle LU 10
	4	009369	Ecrou Frein H10
60	1	164030	Moteur Robin EX13 DU 4,5 ch
	4	009155	Vis H8 40 zinguée
	4	009378	Ecrou embase H8
	4	009714	Rondelle plate MU8
61	1	164000	Poulie moteur
	1	009310	Vis TH 5/16" UNF 1"1/2
	1	009771	Rondelle W8 zinguée
	1	009872	Clavette 2BD 4,76 x 4,76 x 38
62	1	164012	Courroie Poly-V 1194 PJ
63	1	294133	Arrêt d'Urgence

■ FABRICATION DES BÉTONS ET MORTIERS

Positionner la cuve à l'inclinaison choisie. L'inclinaison la plus proche de l'horizontale donne un meilleur malaxage des matériaux collants (mortiers) mais réduit la capacité. Introduire dans la cuve la moitié de l'eau nécessaire, ajouter la moitié des agrégats (gravier, sable) puis le ciment. Faire le complément d'agrégats et d'eau. Laisser tourner la cuve environ une à deux minutes. Ne pas prolonger le malaxage au-delà afin d'éviter de centrifuger les matériaux (1 pelle = environ 4 litres, 1 brouette = environ 60 litres).

■ PRÉCONISATION DE DOSAGES

Les préconisations de dosage ont été définies suite à des essais de malaxage réalisés avec la société **LAFARGE CEMENTS**. Le tableau ci-dessous vous donnent des préconisations de dosages moyens. Les matériaux utilisés sont :

- Ciment Lafarge à usage courant 32,5 (depuis avril 2002, les sacs de ciment et chaux sont conditionnés en 25 et 35 kg)
- Gravier (granulométrie environ 25 mm), sable (granulométrie 0,2 à 0,5 mm), eau.

Dosage à titre indicatif, pouvant varier suivant les matériaux régionaux et le degré d'humidité des agrégats.	Gravier (litre)	Sable (litre)	Ciment (kg) (sacs de 35 kg)	Eau(1) (litre)	Débit final(2) (litre)	Dosage (kg/m ³)
Béton armé (linteau, dalle de compression)	150	100	70 (2 sacs)	35	200	350
Béton de semelle (fondation)	150	100	50 (1,5 sacs)	25	200	250
Chape de scellement de carrelage		200	50 (1,5 sacs)	25	200	250
Mortier courant (chape, pose de briques, enduits)		200	70 (2 sacs)	35	200	350

(1) Le volume d'eau peut varier suivant le degré d'humidité des agrégats - (2) Débit final = quantité de béton ou mortier utilisable. Les proportions ci-dessus sont données à titre indicatif et ne peuvent en aucun cas engager la responsabilité du fabricant.

■ ENTRETIEN

- Après chaque utilisation, nettoyer soigneusement l'intérieur et l'extérieur de votre bétonnière. **Eviter de diriger le jet sur le moteur.** Le nettoyage de votre bétonnière est une garantie de longévité.
- Pour nettoyer l'intérieur de la cuve efficacement, utiliser une pelletée de gravillons et de l'eau.
- Chaque semaine, remplir tous les graisseurs.

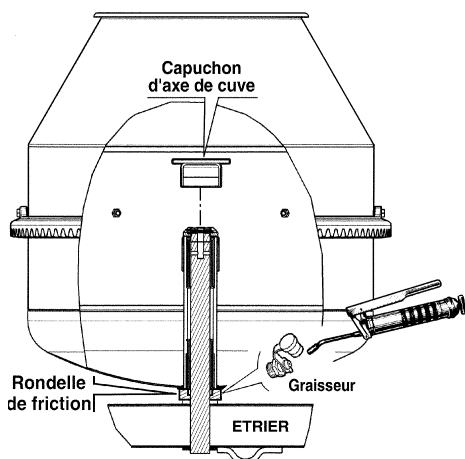
■ RÉGLAGE DE LA CUVE

Vérifier l'usure de la rondelle de friction placée entre l'étrier et la cuve. Si l'usure est importante, votre cuve présente du jeu dans le sens longitudinal. Pour rattraper ce jeu, dévisser le capuchon d'axe de cuve, enlever la goupille, serrer l'écrou à créneaux de 1/6 de tour, vérifier à nouveau le jeu, si nécessaire recommencer l'opération, remettre la goupille et le capuchon.

■ GRAISSAGE DE L'AXE DE CUVE

(Les autres graisseurs doivent être remplis régulièrement)

- Mettre la cuve en position verticale (cône de cuve en haut).



- Dévisser le capuchon d'axe de cuve.
- Retirer le cache graisseur entre l'étrier et la cuve.
- Mettre la pompe à graisse.
- Remplir l'axe de cuve de graisse jusqu'à évacuation de l'ancienne graisse.
- Remettre en place le capuchon d'axe de cuve et le cache graisseur.
- Répéter cette opération tous les mois en utilisation continue.

■ GARANTIE

Le Constructeur garantit votre bétonnière pour une durée de 12 MOIS à partir du jour d'achat. Cette garantie assure le remplacement gratuit des pièces qui sont défectueuses par suite d'un vice de construction ou d'un défaut de matériel. Le constructeur se réserve le droit d'expertiser les pièces défectueuses. Aucune garantie n'est accordée pour les défauts causés par : une manutention maladroite, une mauvaise utilisation, l'emploi de pièces de rechange étrangères ou d'un mauvais entretien. La garantie des moteurs est accordée par le Fabricant de ceux-ci.

Le constructeur décline toute responsabilité en cas de non respect des consignes de sécurité et des règles d'utilisation.

Pour toute demande de garantie, adressez vous à votre revendeur muni de votre facture d'achat.

■ PIÈCES DE RECHANGE

Pour toute commande, s'adresser au détaillant revendeur de la bétonnière et indiquer le type sa date de fabrication (plaque sur le capot). Préciser la quantité, la désignation et la référence des pièces désirées.

■ MAINTENANCE

Nous conseillons à l'utilisateur un lot de

maintenance composé de toutes les pièces indiquées par une flèche dans la colonne QUANTITÉ.

■ MODIFICATION DU PRODUIT

Soucieux d'améliorer constamment la qualité et l'efficacité de nos produits, nous nous réservons le droit de modifier, en cours de série, le produit ici-décrié.



Déclaration de conformité

Le constructeur, ALTRAD Saint Denis 42750 Saint Denis de Cabanne - France certifie que la bétonnière :

NOVIPRO 350

est conforme :

- à la Directive Machine 98/37/CE du 22/06/98 modifiée par la Directive 98/79/CE du 27/10/98.

- à la Directive Basse tension 73/23/CE du 26/02/73 modifiée par la Directive 93/68/CE du 22/07/93.

- à la Directive Compatibilité Electromagnétique 89/336/CE du 03/05/89, modifiée par la Directive 93/68/CE du 22/07/93.

- à la Directive Bruit 2000/14/CE du 08/05/00.

- à la Directive Dispositif d'Attelage 94/20/CE du 30/05/94.

Saint Denis de Cabanne, 03/2004
Cédric KAMERER
Directeur