



BIOROCK
Assainissement Non Collectif

GUIDE DESTINÉ À L'USAGER

MONOBLOCK-3-6 V3

Capacité 6 E.H.

Août 2022

Cher client,

Nous vous félicitons pour votre acquisition.

L'assainissement non collectif BIOROCK® vous assure confort et tranquillité dans le temps, et est respectueux de l'environnement.

Nous vous recommandons vivement de lire attentivement et de suivre les instructions de la Notice d'Installation (A) et du Guide Utilisateur (B) présents dans ce manuel destiné à l'utilisateur.

Respecter les instructions d'entretien et de contrôles visuels pour maintenir le fonctionnement du dispositif. Pour toute question, nous vous invitons à vous rapprocher de votre revendeur.

Nous vous remercions de votre confiance.

A LIRE ATTENTIVEMENT

Nous vous conseillons de faire appel à un professionnel pour l'installation et la mise en service de votre installation.

Pour les tâches annuelles de maintenance, le service après-vente de BIOROCK vous propose un contrat d'entretien sur votre filière d'assainissement non collectif.

Si vous ne souhaitez pas souscrire un contrat d'entretien de maintenance, il est fortement conseillé de faire appel à un professionnel qualifié pour les travaux d'entretien et pour toute intervention à réaliser sur les équipements d'assainissement non collectif.

BIOROCK® SARL

4-5 Zone d'Activités Economiques

Le Triangle Vert

L-5691 ELLANGE - Luxembourg

Email : info@biorock.fr

Tel : 00 352 26 17 66 33

Nom de votre revendeur :

Contact :

Cachet de l'entreprise :

RÉFÉRENCES TEXTES RÉGLEMENTAIRES

- > **Arrêté du 7 septembre 2009 modifié relatif aux prescriptions techniques applicables aux installations d'assainissement non collectif recevant une charge brute de pollution organique inférieure ou égale à 1,2 kg/j de DBO₅.**
- > **Arrêté du 7 septembre 2009 modifié définissant les modalités d'agrément des personnes réalisant les vidanges et prenant en charge le transport et l'élimination des matières extraites des installations d'assainissement non collectif.**
- > **Arrêté du 27 avril 2012 relatif aux modalités de l'exécution de la mission de contrôle des installations d'assainissement non collectif.**
- > **Annexe ZA de la norme NF EN 12566-3 + A2 : « Petites installations de traitement des eaux usées »**
- > **Déclaration des performances (Ddp) conforme au §3.2.4 du Cadre : Règlement Produits de Construction 305/2011 et document d'accompagnement (intégrant la Ddp) établi à Ellange.**
- > **Norme NF DTU 64.1 pour la ventilation (compartiment anaérobie)**
- > **Norme NF C 15-100 pour la sécurité électrique si présence d'équipements électriques**
- > **Règlement Produits de Construction RPC 305/2011**
- > **Norme NF P98-331 pour l'ouverture et le remblayage de fouille (§6.1 et 6.2)**

TABLE DES MATIÈRES GÉNÉRALES

A	NOTICE D'INSTALLATION	5
B	GUIDE UTILISATEUR	32
C	ANNEXES	51

A

Notice d'Installation

MONOBLOCK-3-6 V3
Capacité jusqu'à 6 E.H.

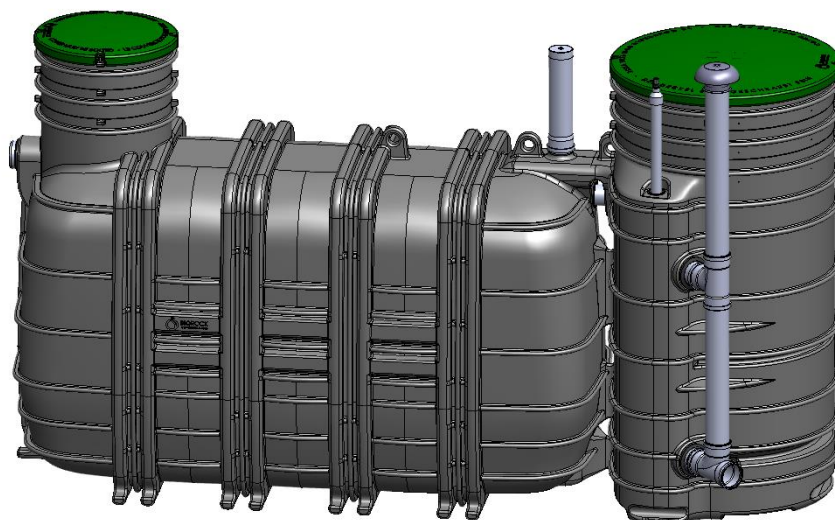


TABLE DES MATIÈRES

1.	LA FILIÈRE DE TRAITEMENT.....	7
1.1.	PRINCIPE DE FONCTIONNEMENT.....	7
1.2.	USAGE.....	8
1.3.	IDENTIFICATION ET TRAÇABILITÉ.....	9
1.4.	LA MANUTENTION ET LE TRANSPORT DES CUVES.....	10
2.	SCHÉMAS D'IMPLANTATION TYPE.....	12
3.	IMPLANTATION DES OUVRAGES.....	13
3.1.	PRINCIPES ET CONTRAINTES D'IMPLANTATION DES OUVRAGES.....	13
3.2.	IMPLANTATION EN TERRAIN SEC.....	15
3.3.	IMPLANTATION EN ZONE HUMIDE.....	17
3.4.	IMPLANTATION EN ZONE DE TERRAINS DIFFICILES.....	20
3.5.	IMPLANTATION SOUS VOIRIE, COUR OU AIRE DE STOCKAGE.....	22
3.6.	AUTRES CAS PARTICULIERS.....	22
3.7.	ACCESSOIRES COUVERCLES ET REHAUSSES.....	24
4.	MISE EN SERVICE.....	26
5.	CONFORMITÉ DES OUVRAGES ET CONSTAT DE FIN DE TRAVAUX.....	29
6.	GARANTIES.....	30

1. LA FILIÈRE DE TRAITEMENT

1.1. PRINCIPE DE FONCTIONNEMENT

La MONOBLOCK V3 est une filière d'assainissement non collectif utilisant le procédé BIOROCK® intégré à l'intérieur d'une cuve en polyéthylène. Ce dispositif d'épuration est constitué d'une fosse de traitement primaire scindée en deux compartiments et d'une cuve de traitement secondaire (voir Annexes 2).

TRAITEMENT PRIMAIRE ou FOSSE TOUTES EAUX de MONOBLOCK V3

Les eaux usées domestiques brutes, mélange des eaux ménagères (cuisine, salle de bains, buanderie, etc.) et des eaux vannes (WC), s'écoulent du regard de collecte en pied d'habitation vers la fosse toutes eaux qui assure le traitement primaire.

Une entrée d'air est assurée par la canalisation d'amenée des eaux usées d'un DN \geq 100 mm, prolongée en ventilation primaire jusqu'à l'air libre et au-dessus du toit de l'habitation. La filière comporte une ventilation complémentaire essentielle au process puisqu'elle ventile le filtre (cf. détail plus loin).

Les graisses et autres flottants sont séparés à la surface tandis que les matières décantables s'accumulent en fond de fosse toutes eaux formant des boues. Ces boues sont digérées et se liquéfient au fil des mois de stockage par fermentation anaérobie. La mise en place d'un préfiltre décolloïdeur en sortie de fosse permet de piéger les matières en suspension non décantables (colloïdes) pour obtenir une meilleure qualité en sortie du traitement primaire.

TRAITEMENT SECONDAIRE ou UNITÉ DE TRAITEMENT de MONOBLOCK V3

L'unité de traitement de MONOBLOCK V3 est un système d'épuration biologique aérobie de type lit bactérien utilisant le média de filtration BIOROCK®.

Les eaux prétraitées en sortie de fosse s'écoulent vers le système de répartition, constitué d'un auget bidirectionnel et d'un plateau de distribution, qui alimente par bûchée le lit bactérien. L'eau percole à travers 3 couches de média : les couches supérieure et inférieure sont constituées d'anneaux de polyéthylène et la couche intermédiaire constituée de média BIOROCK®.

Le média BIOROCK® a une double fonctionnalité : il constitue un support pour la biomasse bactérienne qui dégrade la pollution carbonée et agit également comme un filtre pour retenir les boues formées. Au même titre que le média BIOROCK®, les anneaux de polyéthylène servent de support bactérien et ont aussi la fonction de favoriser les échanges air/eau nécessaire à l'apport d'oxygène au système.

L'oxygène est indispensable aux réactions d'oxydation par la biomasse. La ventilation naturelle du lit bactérien permet de maintenir cet apport. Le circuit de ventilation commence par 2 points d'entrée : en surface et en bas du lit. L'air en bas du lit est entraîné

A. NOTICE D'INSTALLATION

par l'effet cheminée créée par le lit bactérien tandis que le différentiel de hauteur entre l'entrée et la sortie d'air crée un flux de la surface du lit jusqu'à la sortie de l'extracteur en passant par la fosse toutes eaux. Les gaz, émis dans cette fosse par la fermentation anaérobie des boues, sont ainsi évacués évitant toute émission d'odeur.

En sortie du lit bactérien, l'effluent s'écoule par gravité. En fonction des contraintes d'implantation et des fils d'eau de l'installation, un poste de relevage (hors agrément) pourra compléter la filière en aval de celle-ci.

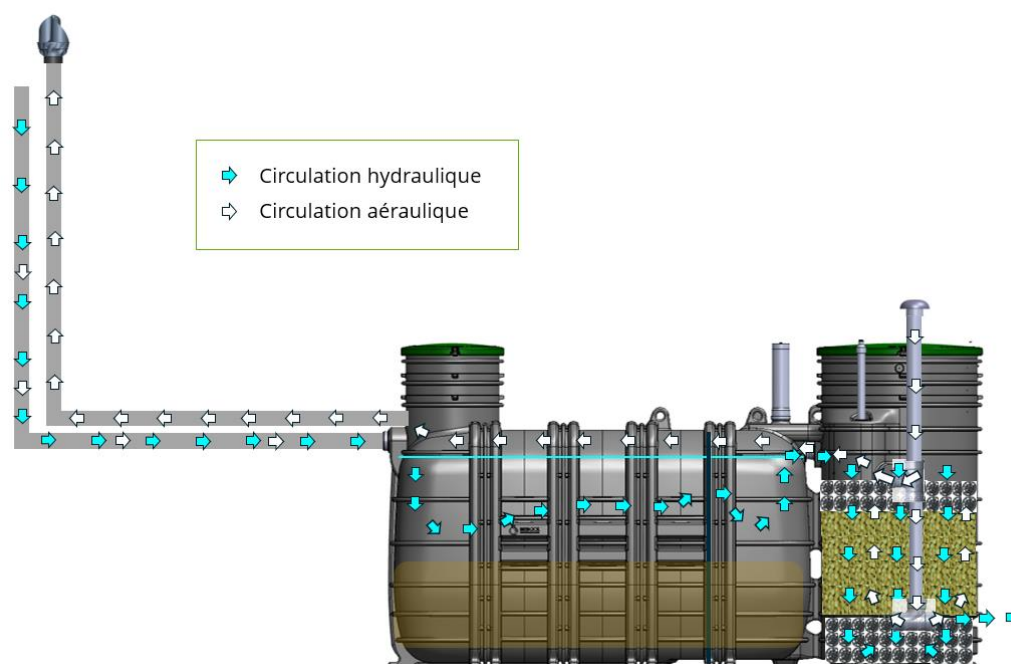


Schéma de la circulation d'eau et de la ventilation

Il est obligatoire de permettre le prélèvement d'échantillons à la sortie de l'effluent. Si l'implantation n'autorise pas l'accès direct, il faut installer un regard d'échantillonnage (hors agrément) en sortie de cuve de traitement.

PARAMÈTRES MODÈLE	MONOBLOCK-3-6 V3
ÉQUIVALENTS HABITANTS MAX.	Jusqu'à 6 E.H.
VOLUME FOSSE TOUTES EAUX	3 m ³
VOLUME D'EAUX USÉES À TRAITER	900 L/j
CHARGE ORGANIQUE TRAITÉE DE DBO ₅	0,36 kg/j

1.2. USAGE



Précautions importantes pour le bon fonctionnement des systèmes : La MONOBLOCK V3 est exclusivement destinée à l'épuration des eaux usées

A. NOTICE D'INSTALLATION

domestiques biodégradables, au titre du R. 214-5 du code de l'environnement, c'est-à-dire les eaux vannes et les eaux ménagères.

Il est conseillé d'éviter l'utilisation de nettoyeurs automatiques de toilettes, de broyeurs d'éviers ou de pompes de relevage broyeuses. Ne pas jeter de débris solides non dégradables dans les canalisations d'eaux usées de l'habitation.

Il est interdit de rejeter certains produits vers l'installation pour ne pas affecter les performances épuratoires de celle-ci, comme :

- Les huiles de type huiles de moteurs, cires, résines, peintures, solvants, produits à base d'hydrocarbures (essence, pétrole, etc.), tout pesticide, tout bactéricide, tout produit toxique, produit acide et base. Ceux-ci doivent être évacués vers un centre de collecte et de tri.
- Les eaux de condensations de chaudières, de climatiseurs, eaux de rétro-lavage d'adoucisseurs, eaux de rétro-lavage de piscine, seront évacuées suivant la notice du fabricant.
- Les eaux de pluie, de ruissellement, de drainage, de siphons de sol et de gouttières seront dirigées vers le réseau d'eau pluviale.
- Les activateurs biologiques ou chimiques recommandés pour la fosse toutes eaux

Il est toléré d'utiliser des produits ménagers type liquide vaisselle, nettoyant ménager de façon modérée.



Si la filière est éloignée des eaux de cuisine (> 10m), il est préconisé d'installer un bac à graisse (hors agrément).

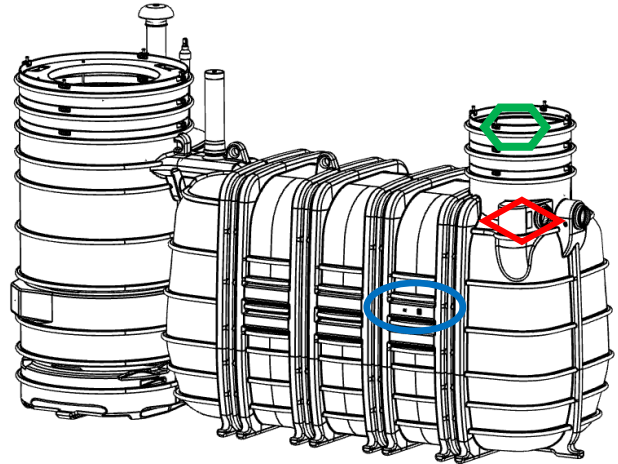
1.3. IDENTIFICATION ET TRAÇABILITÉ

Avant installation, il est impératif de recopier le numéro de série de chaque cuve sur les documents à conserver par le client en Annexe 4 et 5 du présent Guide de l'utilisateur.


A. NOTICE D'INSTALLATION

Lorsque l'on regarde la cuve face au logo BIOROCK®  , le numéro de série se trouve :

- Sur une plaquette d'identification à l'intérieur de la cuve, signalé par ce repère  sur la figure ci-dessous
- Gravé sur la face située à votre droite dans le fond de l'arrondi du haut ; signalé par ce repère  sur la figure ci-dessous



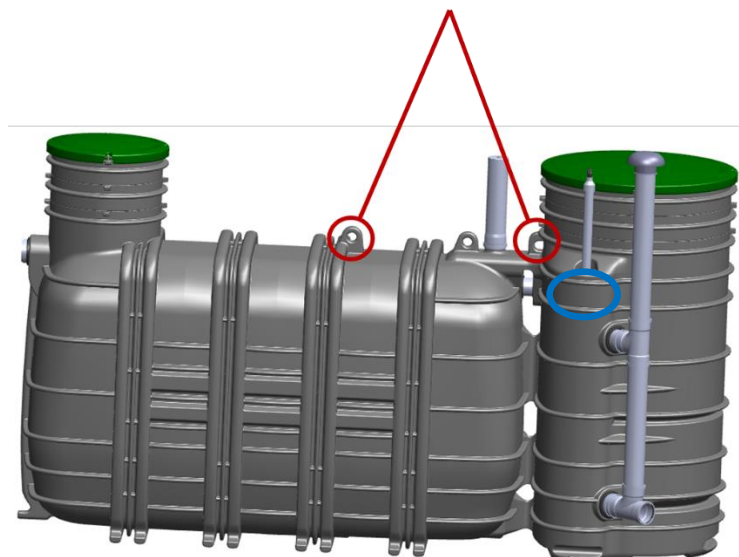
Voici ci-dessous le détail de la plaquette d'identification à l'intérieur de la cuve : (plaquette type)

Nom et numéro de l'organisme certificateur	 CSTB 0679 PIA 1739	BIOROCK Luxembourg	Identification de l'usine
		21*	Année d'apposition du marquage CE
Usage du produit	EN 12566-3+A2 •	DoP XXXXXXXXX •	Numéro de la déclaration des performances
		DISPOSITIF COMPACT DE TRAITEMENT DES EAUX USEES PAR ECOULEMENT GRAVITAIRE	Référence de la norme
Numéro de série de la cuve (code d'identification unique)	MONOBLOCK-X-YV3 •	XXXXXXX	Nom de la filière et capacité Y (EH)

1.4. LA MANUTENTION ET LE TRANSPORT DES CUVES

La manutention de la cuve est possible en partie supérieure à l'aide de 2 points de levage moulés dans la cuve comme indiqué sur le schéma ci-dessous.

Une étiquette  sur la cuve rappelle les indications de levage de la cuve.



Après leur livraison sur chantier, les équipements doivent être transportés, stockés et manipulés dans des conditions telles qu'ils soient à l'abri d'actions, notamment mécaniques, susceptibles de provoquer des détériorations. Veiller à maintenir l'horizontalité de la cuve pendant les différentes manipulations de celle-ci.

Données techniques pour la manutention des cuves :

- Dimensions de la cuve : **3796 x 1150 x 2088 mm (L x l x H)**
- Poids de la cuve : **395 KG**

2. SCHÉMAS D'IMPLANTATION TYPE

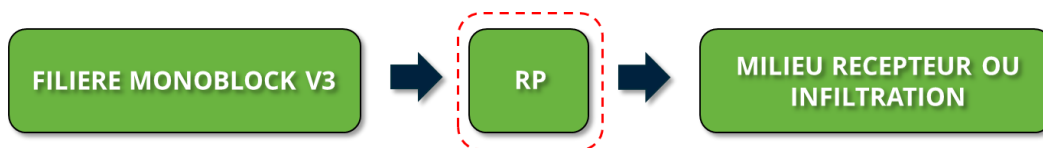
L'implantation du système dépendra, entre autres, de l'emplacement disponible, de la pente et de la nature du terrain, du niveau de sortie des effluents et de la topographie du milieu récepteur des eaux usées traitées conformément à l'arrêté « prescription techniques » du 7 septembre 2009 modifié.

Les performances épuratoires de la filière peuvent être déterminées en prélevant un échantillon des eaux usées traitées. Lorsque l'exutoire des eaux traitées n'est pas accessible, il suffit de positionner un regard de collecte étanche afin de recueillir les eaux. Lorsque la sortie des effluents traités n'est pas accessible, il faut prévoir l'installation d'un regard de prélèvement (hors agrément). Le regard de prélèvement doit avoir un diamètre d'au moins 400 mm et doit être équipé d'un couvercle étanche, sa fermeture devra être sécurisée. Les conditions de pose du regard de prélèvement doivent suivre les préconisations de pose de la filière MONOBLOCK V3 décrites ci-dessous.

Selon la nature du terrain, il peut être nécessaire de refouler les eaux traitées vers l'exutoire par un poste de relevage (hors agrément). Ce poste est indépendant de l'unité de traitement, reliée par celle-ci uniquement par le tuyau de raccordement hydraulique. Dans ce cas, le prélèvement peut être réalisé dans le poste.

• SCHÉMA D'IMPLANTATION N°1

IMPLANTATION GRAVITAIRE AVEC ACCES AUX EAUX TRAITÉES



• SCHÉMA D'IMPLANTATION N°2

IMPLANTATION AVEC POSTE DE RELEVAGE (hors agrément)



Légende :

RP : Regard de prélèvement. Nécessaire si l'exutoire des eaux traitées n'est pas accessible.

PR : Poste de relevage (hors agrément)

Un poste de relevage (hors agrément) situé en aval de la filière doit être conforme aux exigences des normes en vigueur :

- Les eaux traitées en sortie de dispositif sont relevées à une hauteur minimale de la hauteur de nappe déclarée (voir Annexe 1 : hauteur de nappe = fil d'eau soit 1340mm)
- La pompe doit être d'accès facile, de façon à permettre toutes les interventions nécessaires et ne doit pas être équipée de dispositifs dilacérateurs
- L'installation électrique doit respecter les exigences de la norme NF C 15-100,
- Le tuyau de refoulement de la pompe doit être muni d'un clapet anti-retour.

3. IMPLANTATION DES OUVRAGES

Ce chapitre constitue un guide à l'installation, à la pose et à la mise en service des divers ouvrages constituant la filière. La présente notice ne peut en aucun cas se substituer à la documentation et aux notices du fabricant de produits non BIOROCK® intégrés dans l'ouvrage par l'utilisateur. La mise en œuvre de la collecte et de l'évacuation des eaux usées domestiques dans le bâtiment d'habitation jusqu'au dispositif de traitement doit être réalisée conformément aux règles de l'art.

3.1. PRINCIPES ET CONTRAINTES D'IMPLANTATION DES OUVRAGES

Retrouver toutes les caractéristiques techniques et dimensions des cuves en partie C du présent guide.

DIMENSION DE LA FOUILLE

DENOMINATION	CAPACITE	LARGEUR (remblai compris)	LONGUEUR (remblai compris)	Surface mini de la fouille
MONOBLOCK-3-6 V3	6 E.H.	1,80 m	4,40 m	7,92 m ²

Les ouvrages sont implantés de façon enterrée (ou assimilée enterrée) et devront être implantés de manière à limiter la hauteur de remblai et de terre végétale sur ces derniers. La hauteur maximale de remblai sur le toit de cuve ne peut dépasser 450 mm (voir Annexe 1.).

La profondeur maximale de fouille équivaut à la hauteur du fond fouille (voir 3.2, 3.3 ou 3.4 selon les conditions d'implantation) ajouté à la hauteur totale de la cuve et à la hauteur nécessaire pour atteindre le niveau du terrain naturel (TN).

La distance entre les parois verticales de la fouille et les parois verticales de l'installation sera de 300 mm minimum en tout point de l'ouvrage.

Le dénivelé entre l'entrée des eaux brutes et la sortie des eaux traitées est de 1130 mm.

EMPLACEMENT DE LA FILIÈRE SUR LA PARCELLE

L'implantation de la filière doit respecter :

- ♦ Une distance minimale de 3 mètres par rapport aux plantations (arbres ou végétaux...) développant un système racinaire important, aux zones destinées à recevoir des charges roulantes/permanentes/temporaires (zones destinées à la circulation et au stationnement de tout véhicule - hors cas de mise en œuvre en conditions particulières sous charge statique ou roulante, voir A.§3.5), aux zones de stockage et aux limites séparatives de voisinage. Cette distance de 3 mètres par rapport aux plantations est également valable pour la ventilation de sortie d'air avec l'extracteur.

A. NOTICE D'INSTALLATION

- ♦ Une distance minimale de 35 mètres par rapport à un captage déclaré d'eau destinée à la consommation humaine, sauf situations particulières précisées dans l'arrêté « prescription techniques » du 7 septembre 2009 modifié.
- ♦ Une distance supérieure à 5 mètres* par rapport à tout ouvrage fondé. Si une distance inférieure à 5 mètres est considérée, une étude spécifique sur la tenue des ouvrages en proximité de fondation doit être réalisée par un Bureau d'études.
- ♦ Une distance du point de rejet des eaux usées à traiter la plus faible possible, de préférence à moins de 10 mètres, de manière à éviter le colmatage par les graisses dans la canalisation d'entrée. Au-delà de 10 mètres il est recommandé d'installer un bac à graisses (hors agrément).
- ♦ Une distance maximale de 15 mètres entre la filière et la canalisation verticale de la ventilation de la sortie d'air



- ♦ Conformément à la réglementation, les fouilles de tranchées d'une profondeur supérieure à 1,30 m et de largeur inférieure ou égale aux deux tiers de la profondeur, doivent être équipées de blindage (ou talutées) pour assurer la sécurité des personnes et le maintien de la structure du terrain.
- ♦ Les raccordements de la filière MONOBLOCK V3 (alimentation et évacuation) sont réalisés par l'installateur de manière étanche par emboîtement avec des canalisations à joint souple (en caoutchouc synthétique) de diamètre 110 mm. Le choix des diamètres des canalisations devra être conforme à l'article 6.1.2. de la norme NF EN 12566-3+A2 (diamètre minimum de 100mm).
Dans le cas de raccordement de diamètres différents, une réduction adaptée à la différence de sections sera nécessaire. Dans le cas où les matériaux entre les deux raccords sont

A. NOTICE D'INSTALLATION

différents, un raccord universel en EPDM avec collier de serrage inox est nécessaire (par exemple lorsque la réduction souhaitée n'est pas disponible).

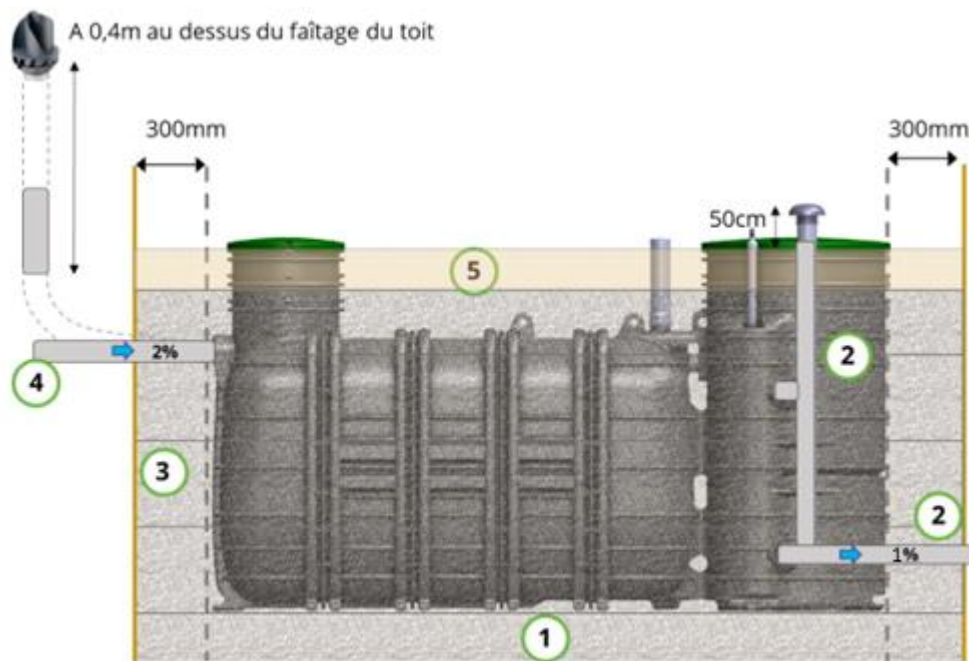
- ♦ La pente de la canalisation d'amenée des eaux usées doit être au minimum de 2%.
- ♦ L'évacuation des eaux usées traitées doit être réalisée conformément à l'arrêté du 7 Septembre 2009 modifié.

3.2. IMPLANTATION EN TERRAIN SEC

Annexe 1.1 « Plan pour la mise en place et l'entretien des systèmes – pose en terrain sec »

❖ Conditions de pose :

- ☑ Terrain sain et de bonne portance
- ☑ Absence d'eau au niveau du radier des ouvrages (terrain hors nappe phréatique)



3.2.1. Excavation et fond de fouille en terrain sec

- ♦ Il est impératif de prévoir un stockage sélectif lors du décapage de la terre végétale, celle-ci sera réutilisée pour les 20 derniers centimètres de recouvrement du dispositif de traitement.
- ♦ Les ouvrages doivent reposer sur un fond de fouille propre, sain et de bonne portance. Le sol du fond de fouille doit avoir des propriétés mécaniques le rendant apte à recevoir l'ouvrage. Tous les éléments rencontrés en fond de fouille et susceptibles de constituer des points durs, tels que roches, vestiges de fondations, doivent être enlevés. Toute poche de tourbe, vase ou autre matériau de mauvaise portance devra être purgé et remplacé par un remblai de bonne qualité.
- ♦ La profondeur du fond de fouille doit permettre de respecter sur la canalisation d'amenée des eaux usées domestiques brutes, une pente de 2% minimum, pour le raccordement entre la sortie des eaux usées et la filière.
- ♦ Le fond de fouille sera constitué de sable compacté, d'une épaisseur minimale de 100 à 300 mm (1). Ce fond de fouille sera parfaitement de niveau (planéité et horizontalité du lit de pose doivent être assurées) et soigneusement compacté pour éviter les tassements

ultérieurs. Les parois de la fouille seront au moins distantes en tout point de 300 mm de la filière.

3.2.2. Pose du dispositif en terrain sec

- ♦ Une fois le fond de fouille stabilisé, poser la filière sur le fond de fouille, de façon horizontale dans le sens de l'écoulement. S'assurer qu'elle soit bien calée et de niveau.
- ♦ Procéder aux raccordements des canalisations de sortie d'eau et d'entrée d'air (2) de manière étanche en respectant la notice de montage.

3.2.3. Remblai périphérique en terrain sec

- ♦ Réaliser le remblayage par couche de 300 mm successives avec du sable 0/4 ou du gravillons 4/6 (3) tout en remplissant d'eau claire la cuve du traitement primaire dès le début du remblayage, afin d'équilibrer les pressions.
- ♦ Cette couche de remblai sera soigneusement compactée (compactage mécanique interdit) pour éviter les tassements ultérieurs et la déformation des cuves.
- ♦ Répéter l'opération de remblai avec remplissage puis compactage manuel jusqu'à atteindre la canalisation d'entrée des eaux usées.
- ♦ Le remblayage final doit assurer le recouvrement des canalisations et des rehausses éventuelles avec une hauteur suffisante de remblai pour tenir compte des tassements ultérieurs
- ♦ Vérifier que la filière est de niveau. Procéder aux raccordements des canalisations d'entrée des eaux usées et de sortie d'air (4) de manière étanche.
- ♦ La ventilation doit être réalisée avec soin, sans contre-pentes, sans coude PVC 90° (de préférence en utilisant des coudes inférieurs ou égaux à 45°) la plus rectiligne possible. La conduite d'extraction d'air depuis la fosse toutes eaux doit être :
 - verticale et indépendante,
 - de diamètre minimum 100 mm,
 - équipée nécessairement d'un extracteur (statique ou éolien) situé au minimum à 400 mm au-dessus du faîtage du toit
 - distante d'au moins 1 mètre de tout ouvrant et toute autre ventilation ou de tout autre obstacle.

De plus, la distance minimale entre l'entrée (côté unité de traitement) et la sortie d'air (côté fosse toutes eaux) doit être de 1m.

3.2.4. Finalisation du chantier en terrain sec

- ♦ Poser les couvercles et les sécuriser en vissant les vis sur le dessus. Veiller au bon positionnement et à l'intégrité des joints de chaque couvercle
- ♦ Continuer le remblayage avec le sable ou le gravillon jusqu'à 200 mm en dessous des couvercles (au total 1800 mm de hauteur de sable ou gravillon à partir du fond de cuve).
- ♦ Le remblayage de surface des dispositifs est réalisé à l'aide de la terre végétale (épaisseur maximale de 200 mm) débarrassée de tous les éléments caillouteux ou pointus pour éviter l'altération des enveloppes (5).
- ♦ Le remblayage final doit permettre que tous les tampons et dispositifs de fermeture restent apparents et affleurent le niveau du sol fini sans permettre l'entrée des eaux de ruissellement.

De plus, il doit assurer le recouvrement des canalisations et des rehausses éventuelles avec une hauteur suffisante de remblai pour tenir compte des tassements ultérieurs.

♦ Les couvercles ne seront pas enterrés et devront rester accessibles pour leur entretien.

3.3. IMPLANTATION EN ZONE HUMIDE

Annexe 1.2 « Plan pour la mise en place et l'entretien des systèmes – pose en terrain humide »

❖ **Conditions de pose :**

☒ Terrain humide, présence d'eau souterraine

☒ Présence ou variation de nappe phréatique, etc. Le fond de fouille devra être asséché préalablement à toute réalisation de travaux, et maintenu hors d'eau pendant les travaux

La MONOBLOCK V3 est également prévue pour une installation en milieu humide.

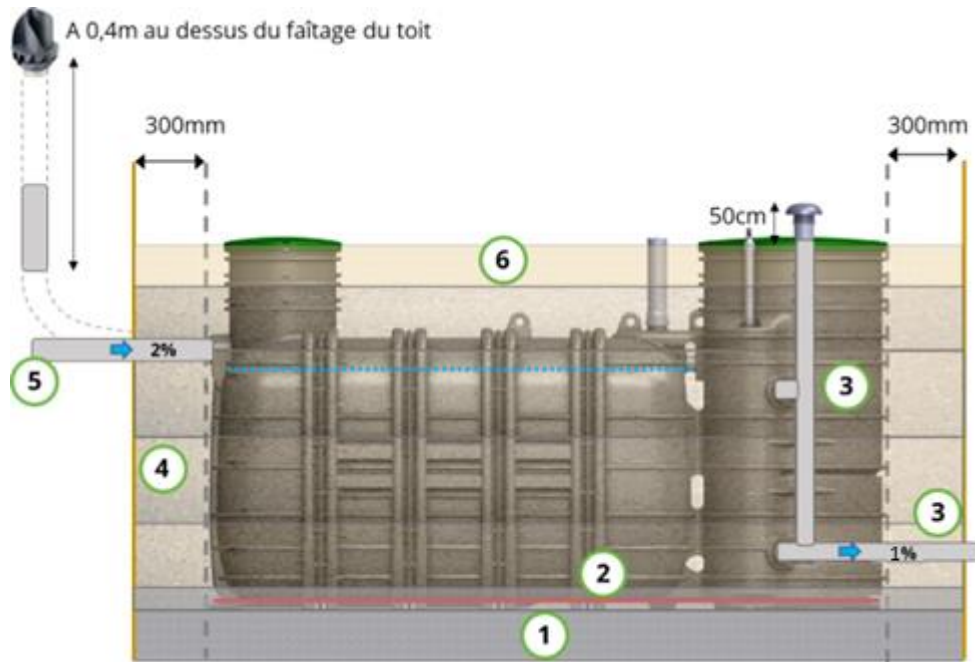
Les eaux traitées en sortie de dispositif sont alors relevées à une hauteur minimale de la hauteur de nappe déclarée et un poste de relevage aval (hors agrément) est nécessaire en présence de nappe (pose en conditions de zones humides)

Si un poste de relevage (hors agrément) situé en aval de l'unité de traitement est nécessaire, il doit vérifier les éléments ci-dessous :

- ♦ Le poste doit respecter les exigences de la norme EN 12050-2 en conditions humides
- ♦ Les eaux traitées en sortie de dispositif sont relevées à une hauteur minimale de la hauteur de nappe déclarée (voir Annexe 1.)
- ♦ Toute précaution doit être prise pour éviter la remontée du réservoir de collecte, notamment lorsque le sol peut être gorgé d'eau (exemple : lestage, ancrage, etc.),
- ♦ Le réservoir de collecte doit être ventilé
- ♦ La pompe doit être accessible de façon à permettre toutes les interventions nécessaires et ne doit pas être équipée de dispositifs dilacérateurs
- ♦ L'installation électrique doit respecter les exigences de la norme NF C 15-100,
- ♦ Le tuyau de refoulement de la pompe doit être muni d'un clapet anti-retour.
- ♦ Les raccordements de canalisations des effluents sont effectués de manière étanche, et la jonction entre le dispositif de traitement et le poste de relevage (hors agrément) devra être mis en œuvre afin d'éviter toute infiltration d'eau, et particulièrement lors d'une remontée de nappe.

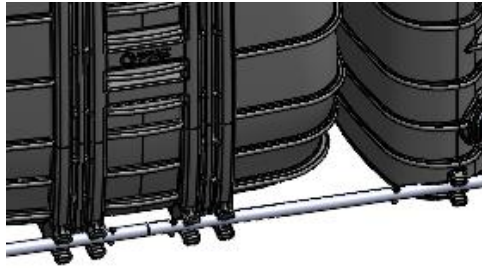
En fonctionnement, la remontée de nappe phréatique ne devra pas excéder le fil d'eau (1340 mm à partir du fond de cuve).

A. NOTICE D'INSTALLATION



3.3.1. Excavation et fond de fouille en zone humide

- ♦ Il est impératif de prévoir un stockage sélectif lors du décapage de la terre végétale, celle-ci sera réutilisée pour les 200 derniers millimètres de recouvrement du dispositif de traitement.
- ♦ Les ouvrages doivent reposer sur un fond de fouille propre, sain et de bonne portance. Le sol du fond de fouille doit avoir des propriétés mécaniques le rendant apte à recevoir l'ouvrage. Tous les éléments rencontrés en fond de fouille et susceptibles de constituer des points durs, tels que roches, vestiges de fondations, doivent être enlevés. Toute poche de tourbe, vase ou autre matériau de mauvaise portance devra être purgé et remplacé par un remblai de bonne qualité.
- ♦ Assécher et maintenir à sec la fouille pendant sa réalisation et jusqu'à la fin des travaux de terrassement.
- ♦ La profondeur du fond de fouille doit permettre de respecter sur la canalisation d'amenée des eaux usées domestiques brutes, une pente de 2% minimum, pour le raccordement entre la sortie des eaux usées et la filière. Les parois de la fouille seront au moins distantes en tout point de 300 mm des ouvrages.
- ♦ Réaliser en fond de fouille un radier en béton armé (planéité et horizontalité doivent être assurées) d'une épaisseur de 200 mm minimum sur un tapis géotextile. Cette dalle en béton dépasse au moins de 300 mm tout autour de la filière.
- ♦ Les caractéristiques du radier en béton (positionnement, ferrailage, dimensions, épaisseur...) devront être déterminées par un bureau d'études afin que ces éléments répondent aux contraintes auxquelles ils sont destinés. (1).
- ♦ L'ancrage de la cuve est réalisé en positionnant 2 x Fer Tor de 10 mm de diamètre tout autour de la cuve au niveau des pattes de la MONOBLOCK V3 (2).



Principe d'ancrage de la MONOBLOCK V3

3.3.2. Pose du dispositif en zone humide

- ♦ Une fois la dalle prête, poser la filière sur le fond de fouille, de façon horizontale dans le sens de l'écoulement. S'assurer qu'elle est bien calée et de niveau.
- ♦ Disposer du béton tout autour de la cuve sur une épaisseur de 100 mm afin d'emprisonner les Fer Tor dans le béton (2).
- ♦ Une fois le béton sec, procéder aux raccordements des canalisations de sortie d'eau et d'entrée d'air du filtre (3) de manière étanche en respectant la notice de montage.

3.3.3. Remblai périphérique en zone humide

- ♦ Le remblayage périphérique est réalisé par couche de 300 mm successives avec du sable stabilisé (sable 0-4 avec ciment, dosé à 200 kg de ciment par m³) (4), tout en remplissant d'eau claire, dès le début du remblayage, la cuve du traitement primaire afin d'équilibrer les pressions.
- ♦ Cette couche de remblai sera soigneusement compactée (compactage mécanique interdit) pour éviter les tassements ultérieurs et la déformation des cuves.
- ♦ Répéter l'opération de remblai avec remplissage puis compactage manuel jusqu'à atteindre la canalisation d'entrée des eaux usées.
- ♦ Vérifier que la filière est bien de niveau. Procéder aux raccordements des canalisations d'entrée des eaux usées et de sortie d'air (5) de manière étanche.
- ♦ La ventilation doit être réalisée avec soin, sans contre-pentes, sans coude PVC 90° (de préférence en utilisant des coudes inférieurs ou égaux à 45°) la plus rectiligne possible. La conduite d'extraction d'air depuis la fosse toutes eaux doit être :
 - ♦ verticale et indépendante,
 - ♦ de diamètre minimum 100 mm,
 - ♦ équipée nécessairement d'un extracteur (statique ou éolien) situé au minimum à 400 mm au-dessus du faîtage du toit
 - ♦ distante d'au moins 1 mètre de tout ouvrant et toute autre ventilation ou de tout autre obstacle.

La distance minimale entre l'entrée et la sortie d'air doit être de 1m.

3.3.4. Finalisation du chantier en zone humide

- ♦ Poser les couvercles et les sécuriser en vissant les vis sur le dessus.
- ♦ Continuer le remblayage avec le sable stabilisé jusqu'à 200 mm en dessous des couvercles (au total 1800 mm de hauteur de sable stabilisé à partir du fond de cuve).
- ♦ Le remblayage de surface des dispositifs est réalisé à l'aide de la terre végétale (épaisseur maximale de 200 mm) débarrassée de tous les éléments caillouteux ou pointus pour éviter l'altération des enveloppes (6).

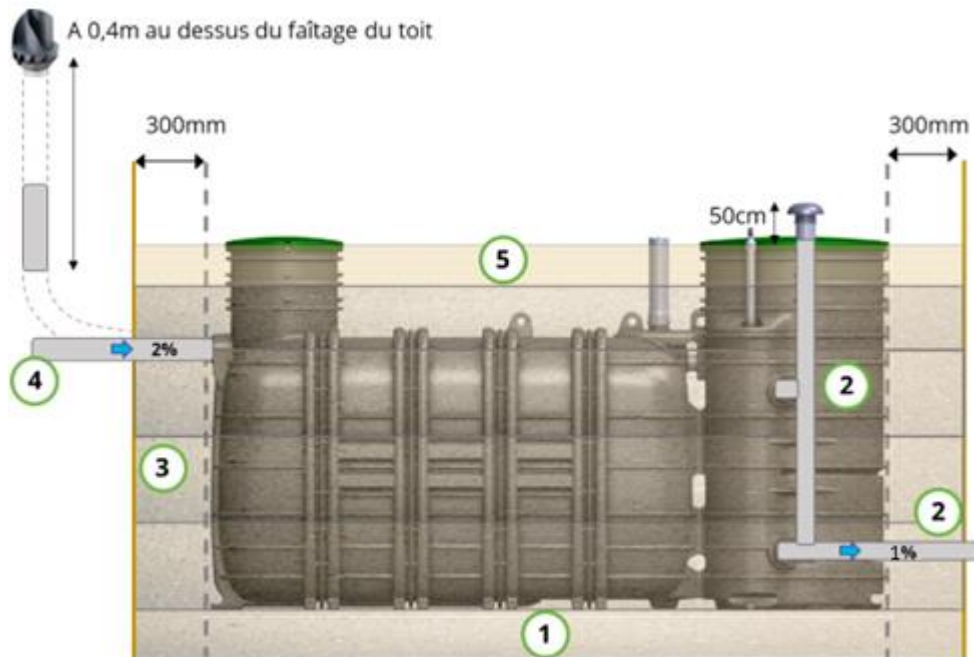
A. NOTICE D'INSTALLATION

- ♦ Le remblayage final doit permettre que tous les tampons et dispositifs de fermeture restent apparents et affleurent le niveau du sol fini sans permettre l'entrée des eaux de ruissellement.
- ♦ De plus, il doit assurer le recouvrement des canalisations et des rehausses éventuelles avec une hauteur suffisante de remblai pour tenir compte des tassements ultérieurs.
- ♦ Les couvercles ne seront pas enterrés et devront rester accessibles pour leur entretien.

3.4. IMPLANTATION EN ZONE DE TERRAINS DIFFICILES

❖ Conditions de pose :

- ☒ Terrains difficiles (présence d'argiles, de rochers, etc.)
- ☒ En cas de terrains difficiles, le fond de fouille devra être asséché préalablement à toute réalisation de travaux, et maintenu hors d'eau pendant les travaux, les fouilles protégées contre les éventuels éboulements, et/ou le fond de fouille purgé de tout matériau non sain ou point dur.



3.4.1. Excavation et fond de fouille en terrains difficiles

- ♦ Il est impératif de prévoir un stockage sélectif lors du décapage de la terre végétale, celle-ci sera réutilisée pour les 200 derniers millimètres de recouvrement du dispositif de traitement.
- ♦ Les ouvrages doivent reposer sur un fond de fouille propre, sain et de bonne portance. Le sol du fond de fouille doit avoir des propriétés mécaniques le rendant apte à recevoir l'ouvrage. Tous les éléments rencontrés en fond de fouille et susceptibles de constituer des points durs, tels que roches, vestiges de fondations, doivent être enlevés.

A. NOTICE D'INSTALLATION

Toute poche de tourbe, vase ou autre matériau de mauvaise portance devra être purgé et remplacé par un remblai de bonne qualité.

- ♦ La profondeur du fond de fouille doit permettre de respecter sur la canalisation d'amenée des eaux usées domestiques brutes, une pente de 2% minimum, pour le raccordement entre la sortie des eaux usées et la filière.
- ♦ Le fond de fouille sera constitué de sable stabilisé (sable 0-4 avec ciment dosé à 300KG par m³) d'une épaisseur de 300 mm (1). Ce fond de fouille sera parfaitement de niveau (planéité et horizontalité du lit de pose doivent être assurées) et soigneusement compacté pour éviter les tassements ultérieurs. Les parois de la fouille seront au moins distantes en tout point de 300 mm de la filière.

3.4.2. Pose du dispositif en terrains difficiles

- ♦ Une fois le fond de fouille stabilisé, poser la filière sur le fond de fouille, de façon horizontale dans le sens de l'écoulement. S'assurer qu'elle est bien calée et de niveau.
- ♦ Procéder aux raccordements des canalisations de sortie d'eau et d'entrée d'air du filtre (2) de manière étanche en respectant la notice de montage.

3.4.3. Remblai périphérique en terrains difficiles

- ♦ Le remblayage est réalisé par couche de 300 mm successives avec du sable stabilisé (sable 0-4 avec ciment dosé à 300KG par m³) (3) tout en remplissant d'eau claire, (dès le début du remblayage) la cuve du traitement primaire afin d'équilibrer les pressions.
- ♦ Cette couche de remblai sera soigneusement compactée (compactage mécanique interdit) pour éviter les tassements ultérieurs et la déformation des cuves.
- ♦ Répéter l'opération de remblai avec remplissage puis compactage manuel jusqu'à atteindre la canalisation d'entrée des eaux usées.
- ♦ Vérifier que la filière soit de niveau. Procéder aux raccordements des canalisations d'entrée des eaux usées et de sortie d'air (4) de manière étanche.
- ♦ La ventilation doit être réalisée avec soin, sans contre-pentes, sans coude PVC 90° (de préférence en utilisant des coudes inférieurs ou égaux à 45°) la plus rectiligne possible. La conduite d'extraction d'air depuis la fosse toutes eaux doit être :
 - ♦ verticale et indépendante,
 - ♦ de diamètre minimum 100 mm,
 - ♦ équipée nécessairement d'un extracteur (statique ou éolien) situé au minimum à 400 mm au-dessus du faîtage du toit,
 - ♦ distante d'au moins 1 mètre de tout ouvrant et toute autre ventilation ou de tout autre obstacle.

La distance minimale entre l'entrée et la sortie d'air doit être de 1m.

3.4.4. Finalisation du chantier en terrains difficiles

- ♦ Poser les couvercles et les sécuriser en vissant les vis sur le dessus.
- ♦ Continuer le remblayage avec le sable stabilisé jusqu'à 200 mm en dessous des couvercles (au total 1800 mm de hauteur de sable stabilisé à partir du fond de cuve).
- ♦ Le remblayage de surface des dispositifs est réalisé à l'aide de la terre végétale (épaisseur maximale de 200 mm) débarrassée de tous les éléments caillouteux ou pointus pour éviter l'altération des enveloppes (5).

A. NOTICE D'INSTALLATION

- ♦ Le remblayage final doit permettre que tous les tampons et dispositifs de fermeture restent apparents et affleurent le niveau du sol fini sans permettre l'entrée des eaux de ruissellement.
- ♦ De plus, il doit assurer le recouvrement des canalisations et des rehausses éventuelles avec une hauteur suffisante de remblai pour tenir compte des tassements ultérieurs.
- ♦ Les couvercles ne seront pas enterrés et devront rester accessibles pour leur entretien.

3.5. IMPLANTATION SOUS VOIRIE, COUR OU AIRE DE STOCKAGE

❖ Conditions de pose :

- ☑ Installation sous voirie, cour ou aire de stockage
- ☑ L'installation sera réalisée conformément aux paragraphes précédents en tenant compte de la nature du sol.



Il faut prévoir une dalle de répartition bétonnée pour l'installation sous voirie, cour ou aire de stockage.

- ♦ Une dalle de répartition en béton armé sera réalisée au-dessus de la filière de traitement. Elle ne doit en aucun cas reposer sur les cuves.
- ♦ La dalle doit reposer en périphérie sur des appuis stable de terrain non remué. À défaut il faudra réaliser des fondations spécifiques.
- ♦ Ces fondations, l'épaisseur de la dalle de répartition, la mise en place des couvercles d'accès à la fosse toutes eaux, à l'unité de traitement et au regard de prélèvement, le ferrailage et la structure de la dalle en question, les modalités de pose, etc., seront définis par un bureau d'études qualifié, en fonction des charges prévues et selon la nature du terrain en question.

Les dispositifs d'accès à la cuve au niveau de la dalle de répartition ne sont pas fournis. Ces couvercles doivent être adaptés aux charges appliquées (minimum B125 selon NF EN 124-1) et validés par le bureau d'études.

- ♦ L'implantation de la dalle béton doit prendre en compte l'ensemble de la zone sujette à des charges roulantes permanentes ou temporaires. Les extensions des piquages et raccordements d'entrée et de sortie d'air ainsi que ceux du préfiltre et de l'alarme doivent être prévues si nécessaire. Il faut garantir et vérifier le bon fonctionnement de la ventilation.

3.6. AUTRES CAS PARTICULIERS

3.6.1. Ouvrages implantés dans un terrain pentu (>5%), pose assimilée enterrée

Selon la nature du terrain, un mur de soutènement peut être nécessaire pour la bonne tenue des remblais. L'épaisseur et la structure de ce mur de soutènement sont à définir avec un bureau d'études spécialisé. Ce même bureau d'études précisera aussi la nature et les modalités des remblais.

A. NOTICE D'INSTALLATION

3.6.2. Pose assimilée enterrée

Il est possible d'envisager une pose assimilée enterrée de la MONOBLOCK V3 en recréant les conditions d'un enfouissement afin de respecter les contraintes structurelles de la filière.

Le principe, à faire valider par un Bureau d'études spécialisé, est de monter un mur bâti périphérique avec les mêmes préconisations de pose que celles en terrain sec et un remblai minimal jusqu'à l'entrée de la station. Le remblayage de surface est identique à celui appliqué en conditions de terrain sec.

Il est primordial de ne pas oublier de faire une réservation en partie basse du mur, pour prévoir l'évacuation des eaux résiduelles en périphérie de la cuve.

3.7. ACCESSOIRES COUVERCLES ET REHAUSSES

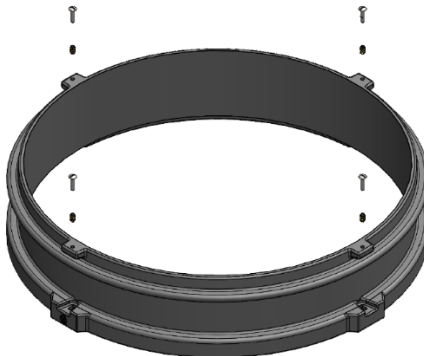
COUVERCLES

- ♦ La filière MONOBLOCK V3 dispose de deux couvercles de diamètre 600 mm pour le traitement primaire et de diamètre de 1000 mm pour le traitement secondaire pour permettre l'inspection. Ils doivent toujours rester accessibles.
- ♦ Il faut impérativement les sécuriser en vissant les vis M8 sur le dessus du couvercle et vérifier le bon positionnement des joints.
- ♦ Il est interdit de stationner, de marcher ou d'empiler des charges sur les couvercles. Ces derniers présentent un pictogramme mentionnant l'interdiction de marcher



REHAUSSES

- ♦ Il est possible de rehausser la filière MONOBLOCK V3 en ajoutant une rehausse polyéthylène de 200 mm de haut. La rehausse est vissée sur les 4 oreilles de la cuve avec les vis M8.

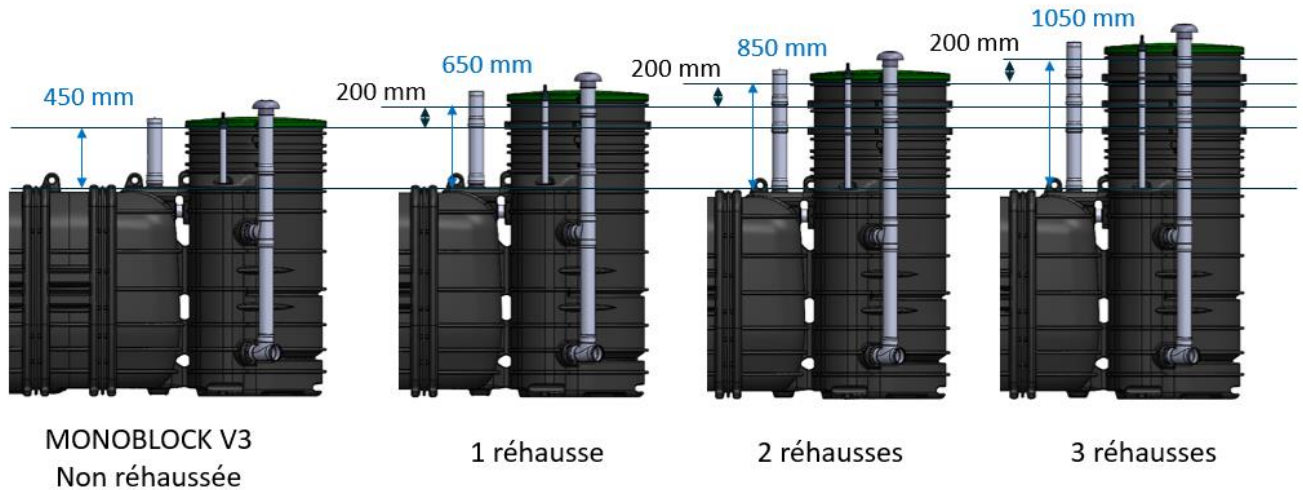


- ♦ Chaque set de rehausse inclut les accessoires nécessaires pour rehausser le préfiltre, l'entrée d'air, l'alarme et le système de réglage du dispositif de distribution (plateau de répartition).

A. NOTICE D'INSTALLATION



♦ Au maximum, 3 réhausses peuvent être ajoutées ce qui permet d'enterrer la filière selon le schéma suivant.



Or, la hauteur maximale de remblai sur le toit de cuve ne peut dépasser 450 mm.

Ainsi, la pose en présence de réhausse doit être soumise à un bureau d'études spécialisé pour déterminer la mise en œuvre et les modalités de pose.

En effet, en cas de hauteur de remblai supérieure à la hauteur déclarée par le fabricant sur la base de l'essai dit « Pit-Test » (450 mm), il est possible de créer une dalle de répartition des charges en béton armé.

Cette dalle :

- se positionne au maximum à 450 mm du toit de cuve.
- ne s'appuie pas sur la cuve. Les charges sur la dalle ne sont pas transmises à la cuve
- ne repose pas sur le remblai du corps de cuve mais doit uniquement reposer sur les bords externes de la fouille réalisée pour la pose du dispositif.
- prévoit les ouvertures nécessaires aux différentes réhausses : trous d'homme, ventilation, alarme, préfiltre.

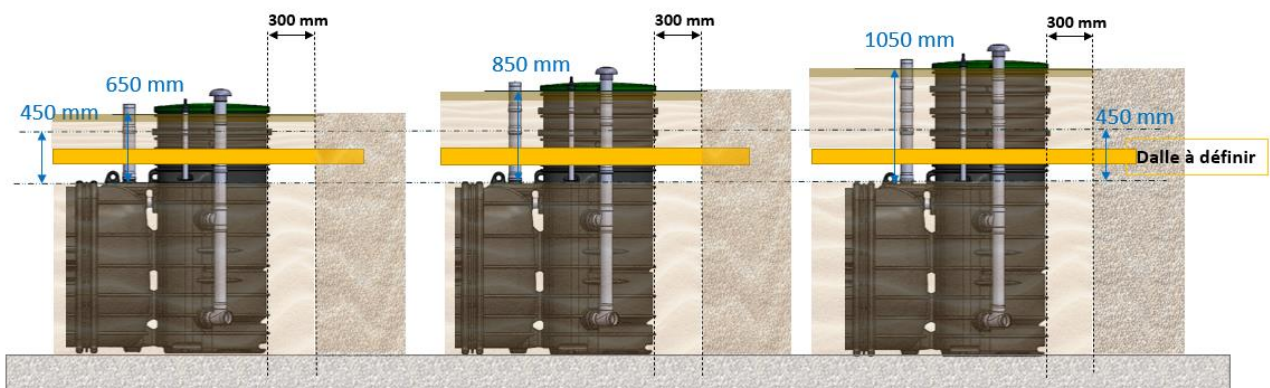


Schéma de principe pour 1 réhausse

... 2 réhausses

...ou 3 réhausses

Les caractéristiques de la dalle (positionnement, ferrailage, dimensions, épaisseur...) sont dimensionnées par un bureau d'étude. De plus, les accès sont adaptés à ces charges, c'est-à-dire des couvercles classés adaptés aux charges appliquées (mini B125 selon NF EN 124-1), le tout validé par un bureau d'études.

4. MISE EN SERVICE

Une fois l'installation terminée, la mise en service de la filière doit être effectuée dès que les eaux brutes alimentent la fosse toutes eaux. Cette opération est effectuée par l'installateur en suivant les opérations suivantes :

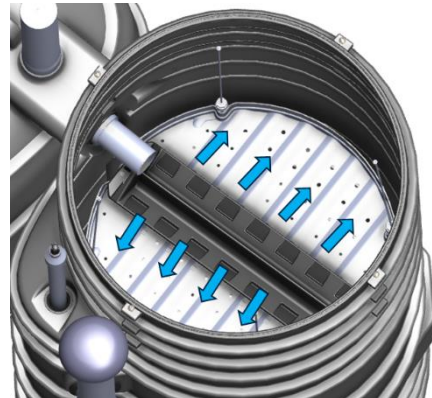
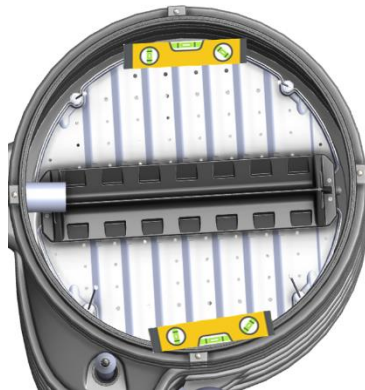
1- VERIFICATION DES ECOULEMENTS

En présence d'eaux usées, veiller à respecter les consignes de sécurité (voir §B.1).

- 1.1 Vérifier que les eaux s'écoulent correctement dans la fosse toutes eaux. Le niveau d'eau ne doit pas dépasser la sortie d'air. La culotte d'entrée ne doit pas être obstruée et le préfiltre inséré dans la culotte de sortie doit être correctement positionné (la limite haute de la brosse doit être positionnée au niveau d'eau) :

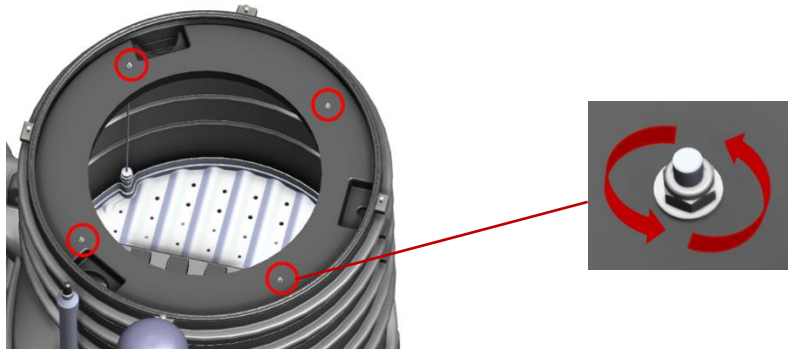


- 1.2 Vérifier que le plateau de distribution est de niveau. Vérifier que les eaux en sortie de la fosse toutes eaux alimentent l'auget et que celui-ci bascule dans les deux directions de manière égale.



A. NOTICE D'INSTALLATION

- 1.3 Si les deux contrôles ci-dessus ne sont pas valides, régler le niveau en ajustant les tiges filetées de maintien du plateau. Aucune accumulation d'eau ne doit être constatée.



- 1.4 Vérifier l'écoulement des eaux traitées en sortie du (ou des) unité(s) de traitement via le regard de prélèvement, l'exutoire ou le poste de relevage (hors agrément).

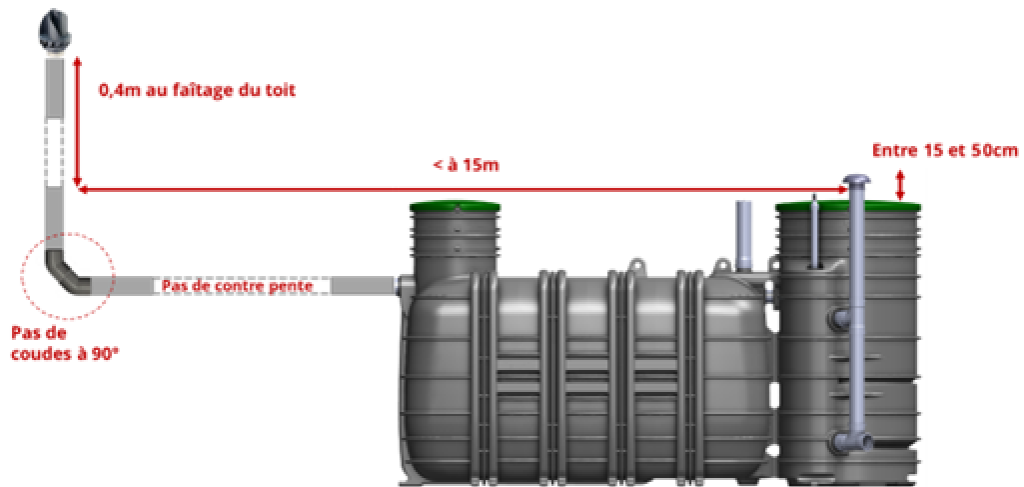
2- VENTILATION

La fosse toutes eaux génère des gaz issus de la décomposition anaérobie pouvant présenter un risque pour la santé lors d'une exposition à des concentrations élevées (type sulfure d'hydrogène, méthane). Ceux-ci doivent être évacués par une ventilation efficace afin d'éviter toute nuisance olfactive. Une bonne ventilation est également primordiale pour garantir l'apport d'oxygène dans l'unité de traitement nécessaire aux réactions d'oxydation par les bactéries.

- 2.1 Vérifier que la ventilation de la filière est fonctionnelle par un test à la fumée ⁽¹⁾.
- 2.2 Aucun coude PVC à 90° ne doit être présent sur la ligne de remontée PVC de la ventilation haute (sortie d'air). Utiliser des coudes inférieurs ou égaux à 45°. Selon les conditions environnantes (exposition au vent), l'installation de l'exacteur éolien est préconisée. Les ventilations haute et basse doivent être dans un environnement dégagé (arbre à plus de 3 m). La ventilation basse est munie d'un chapeau de ventilation et placée entre 150 mm et 500 mm du sol ou libre de toute végétation et de neige. Les gaz de fermentation doivent être évacués par la ventilation haute situé au minimum à 40 cm au-dessus du faîtage du toit.

A. NOTICE D'INSTALLATION

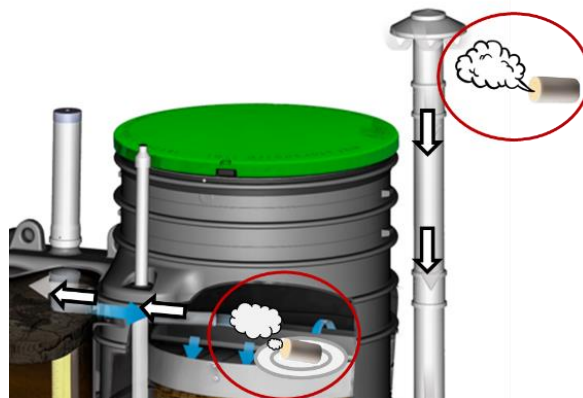
Le différentiel de hauteur entre la ventilation haute et la ventilation basse doit être toujours $>$ à 4 m. La distance entre la cuve et la canalisation verticale d'extraction d'air est $<$ à 15 m.



- (1) **Le test à la fumée est le moyen pour vérifier le bon fonctionnement de la ventilation de la fosse toutes eaux et de (ou des) unité(s) de traitement.** Le test consiste à positionner un cartouche de fumigène au niveau de l'entrée d'air (ventilation basse) et d'observer le flux de fumée en sortie de ventilation (ventilation haute). En moins de 2-3 minutes, la fumée doit être observée à la sortie d'air.



Ne pas déposer la cartouche de fumigène directement sur la surface des composants de la filière (tuyau PVC, auget, média, ...). Utiliser un support résistant (assiette céramique, couvercle métallique, verre, ...) pour le poser sur une surface plane (par exemple sur le plateau de répartition) ou utiliser une pince multiprise pour le maintenir proche du chapeau de ventilation d'entrée d'air. Une fois le fumigène allumé, refermer tous les couvercles pour garder l'étanchéité.



3- ACCESSIBILITÉ

L'accessibilité à la filière ainsi que de tous les couvercles doit être garantie. En fin d'opération de mise en service, les couvercles doivent être sécurisés.

4- DÉMARRAGE / ARRÊT

La durée de mise en route de l'installation est a minima d'une semaine, qui correspond à la période d'établissement de la biomasse pour atteindre les performances de l'installation.

Pour des périodes d'arrêt ou de non-alimentation de l'installation inférieures à 6 mois, aucune précaution n'est requise. A son redémarrage, le dispositif d'assainissement se remettra en service seul et ne nécessitera pas d'intervention particulière.

Pour des arrêts supérieurs à 6 mois, il est conseillé d'effectuer un entretien préventif (voir §B.3.1).

Dans le cas où un poste de relevage (hors agrément) des eaux traitées est installé, il est préférable de contrôler son fonctionnement et de le nettoyer avant la période d'arrêt (prescriptions d'entretien d'un poste de relevage aval (hors agrément) non évaluées dans le cadre de l'agrément).

La filière MONOBLOCK V3 est parfaitement adaptée pour les résidences secondaires.

5. CONFORMITÉ DES OUVRAGES ET CONSTAT DE FIN DE TRAVAUX

Dans tous les cas, le propriétaire et l'installateur devront conjointement remplir la fiche de contrôle de bonne installation du dispositif d'assainissement non collectif (*Annexe 5*) et la renvoyer au fabricant dont l'adresse figure sur ladite fiche.

Ce document dument complété et réceptionné par BIOROCK®, permet à l'utilisateur d'obtenir la visite de contrôle du fabricant. Il est disponible dans chaque filière MONOBLOCK V3 à la livraison et joint au Guide de l'Usager. Il peut également être rempli sur www.sav.biorock.fr.

Une fois la mise en service réalisée, compléter le tableau de suivi en indiquant les actes réalisés (*Annexe 4*).

6. GARANTIES

Conditions d'activation et de prolongement de la Garantie Fabricant :

Définition de la garantie BIOROCK® :

Les équipements et accessoires, départ usine, sont garantis exempts de tout vice de fabrication. Ainsi, la « Garantie Fabricant » BIOROCK® s'applique sur les vices de fabrication et sur l'ensemble des prescriptions d'utilisation défini dans le présent guide. S'il est avéré, suite à une réclamation, que le dysfonctionnement a comme origine une mauvaise utilisation de nos produits, ces derniers ne sont pas couverts par la « Garantie Fabricant ». En particulier, la « Garantie Fabricant » ne peut être conditionnée par un défaut structurel lors de l'opération de vidange.

L'installateur assure la garantie de la réalisation de l'installation, il souscrit une assurance décennale. La garantie décennale s'impose aux constructeurs, le fabricant étant assujéti dans ce cadre via les EPERS.

En cas de défectuosité ou de défaut de fabrication reconnu par le fournisseur, la garantie se limite au remplacement des pièces défectueuses. Les équipements et accessoires défectueux seront tenus à la disposition du fabricant et reconditionnés dans leur emballage d'origine, s'il y a lieu.

L'appel en garantie ne peut être invoqué par quiconque en cas de :

- Non-respect des données de base de dimensionnement de la présente filière d'assainissement ;
- Non-respect de prescriptions d'installation et d'utilisation détaillées dans le Guide ;
- Non-respect des autres prescriptions des textes réglementaires et normes précisés en vigueur ;
- Dégâts causés par tout événement accidentel ou climatique, indépendant de notre volonté ;

BIOROCK® garantit :

- Le support bactériologique (« media » épuratoire BIOROCK®) pour une durée de 10 ans.
- Les cuves pour une durée de 25 ans

Activation de la « Garantie Fabricant » BIOROCK®

Dans le cadre de l'activation de la « Garantie Fabricant », BIOROCK® recommande au propriétaire de l'installation de renseigner la fiche de contrôle de bonne installation du dispositif d'assainissement non collectif (Annexe 5 « Formulaire préalable à la visite de Contrôle BIOROCK® », dans le Guide Utilisateur ou sur www.sav.biorock.fr). Il convient de remplir cette fiche conjointement avec l'installateur en charge des travaux, et de la retourner à l'adresse indiquée sur le document dans un délai de 120 jours après la mise en service.

A. NOTICE D'INSTALLATION

A réception dudit document dûment rempli, BIOROCK® planifie une visite gratuite afin de contrôler les équipements de l'installation et de proposer un contrat d'entretien.

Défaut de livraison :

Dans le cas d'une livraison incomplète (équipements ou accessoires manquants) ou d'une détérioration constatée à la livraison, ces réserves doivent être inscrites sur le bon de livraison ou le bordereau de transport du transporteur. Le transporteur et le fournisseur doivent en être informés par lettre recommandée avec AR dans un délai de 48h ou 2 jours ouvrés.

Respecter les instructions d'entretien et de contrôles visuels pour maintenir le fonctionnement du système. Pour toute question, se rapprocher de son revendeur.

BIOROCK® SARL

4-5 Zone d'Activités Economiques
Le Triangle Vert
L-5691 ELLANGE - Luxembourg

Email : info@biorock.fr

Tel : 00 352 26 17 66 33

Nom de votre revendeur :

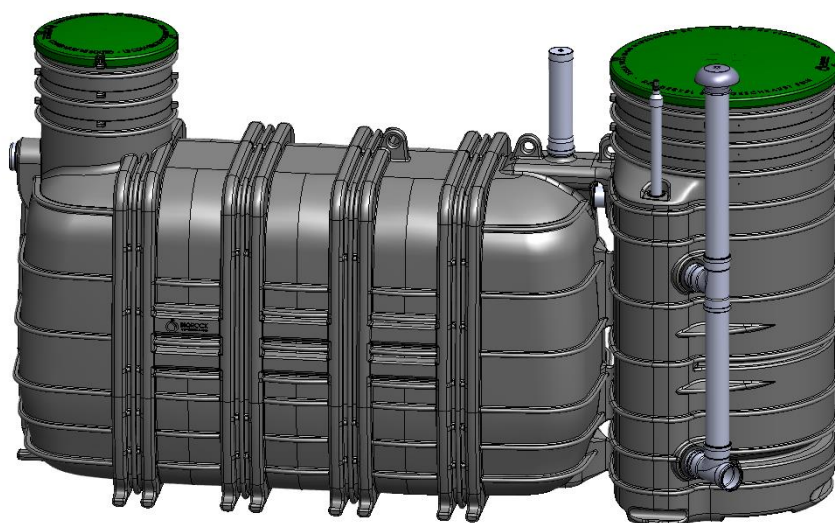
Contact :

Cachet de l'entreprise :

B

Guide Utilisateur

MONOBLOCK-3-6 V3 Capacité jusqu'à 6 E.H.



TABLES DES MATIERES

1. CONSIGNES DE SÉCURITÉ.....	34
2. RECYCLAGE EN FIN DE VIE	37
2.1. DÉCHETS D'ASSAINISSEMENT	37
2.2. POLYÉTHYLENE ET PVC	37
2.3. LE MEDIA BIOROCK®	38
3. MAINTENANCE ET ENTRETIEN.....	38
3.1 ENTRETIEN ANNUEL	39
3.2. MAINTENANCE PARTICULIERE	45
3.3. LES DYSFONCTIONNEMENTS	47

1. CONSIGNES DE SÉCURITÉ

Relatives à la mise en service et à l'exploitation des filières compactes d'épuration BIOROCK®

RISQUE BIOLOGIQUE

♦ Une personne rejette quotidiennement dans ses eaux usées une quantité importante de matières organique et minérale. Cette matière contient notamment du phosphore (issu des détergents), 1 à 10 milliards de germes par 100 ml et particulièrement des germes microbiens fécaux (bactéries et virus pathogènes responsables de maladies parfois très graves).

L'objectif de l'assainissement non collectif est de prévenir tout risque sanitaire, limiter l'impact du rejet sur l'environnement et de protéger les ressources en eau.

Le rejet des eaux traitées dans un cours d'eau permet l'autoépuration naturelle de la pollution résiduelle.

Malgré tout, en assainissement des maisons individuelles, l'infiltration dans le sol eaux usées devra être toujours recherchée pour éviter le risque de contact direct avec des eaux usées même traitées.

♦ Il est impératif d'éviter tout contact avec les effluents. Tout contact direct avec des eaux usées même traitées (il existe toujours un résiduel de germes pathogènes) est à proscrire pour éviter tout risque de contamination soit directe soit indirecte avec d'autres personnes.



Ainsi, le personnel intervenant devra s'équiper de protections individuelles (gants étanches, combinaison, lunettes de protection et chaussures de sécurité) et devra disposer de produits désinfectants à proximité. Les eaux usées même traitées contiennent des germes microbiens fécaux (bactéries et virus pathogènes responsables de maladies parfois très graves).

En cas de contact accidentel ou de blessure, par exemple en cas de contact direct avec la peau, rincer abondamment à l'eau potable la partie touchée puis appliquer un produit désinfectant. Consulter le médecin généraliste pour tout conseil.

♦ Il est strictement interdit de réutiliser les eaux traitées pour toute application représentant un risque de contact humain direct ou indirect (*lavage, irrigation de surface, irrigation souterraine d'un potager, rejet dans un bassin ou dans un lac, ...*).



♦ Il est nécessaire de ne pas favoriser le développement de gîtes à moustiques susceptibles de transmettre des maladies vectorielles, ni engendrer de nuisance olfactive. L'ensemble du dispositif doit être hermétique à la pénétration d'insectes. Le cas échéant, l'entrée d'air au niveau du sol doit être équipée d'une grille anti-moustique (maille 1x1mm). L'installation ne doit pas présenter de zone de stagnation d'eau. Veiller à entretenir l'exutoire des eaux traitées (fossé) afin de ne pas favoriser le développement de gîtes.



RISQUE CHIMIQUE

♦ Ne jamais fumer à proximité des cuves lors des opérations décrites dans ce manuel.



♦ Ne jamais ouvrir les couvercles, sans au préalable, avoir pris toutes les dispositions de sécurité (appareil de contrôle de l'atmosphère, appareils respiratoires, dégazages des cuves, etc.). Les réactions biologiques qui ont lieu dans la fosse toutes eaux (fermentation) produisent des gaz (notamment l'hydrogène sulfuré H₂S et le méthane CH₄) pouvant être toxiques à des concentrations élevées (dans le cas où la ventilation de la filière n'est pas fonctionnelle)



♦ Pour les raisons exposées ci-dessus, il est interdit de pénétrer dans les cuves.

RISQUE PHYSIQUE

♦ Hors présence d'un poste de relevage en aval (hors agrément), le dispositif MONOBLOCK-3-6 V3 ne nécessite aucune source d'énergie (consommation du modèle de référence MONOBLOCK-3-1000 V3 testé en essai d'efficacité de traitement = 0 kWh/j) et ne génère aucun bruit (niveau sonore déclaré de 0 dB). Ainsi, les filières de traitement MONOBLOCK-3-6 V3 ne nécessitent aucune source d'énergie extérieure et évitent toute nuisance sonore.

♦ Lorsque la présence d'un poste de relevage (hors agrément) est nécessaire pour l'évacuation des eaux de sortie, les interventions sur les équipements électromécaniques (pompe, panneau de contrôle) devront être réalisées par un professionnel qualifié selon les prescriptions de la réglementation en vigueur et notamment de la norme NF C 15-100.



♦ Lors de la manutention de la cuve, veiller au bon élingage des cuves à réaliser par les anneaux placés en partie supérieure. S'assurer que personne ne se trouve dans les zones de manœuvres, ne pas stationner sous la charge.



RISQUE MECANIQUE

♦ Il est interdit de circuler et de stationner à moins de 3 mètres du périmètre d'implantation des cuves.



♦ L'accessibilité des regards et couvercles de la filière est obligatoire pour les opérations d'entretien et de maintenance, autant pour le couvercle de la fosse toutes eaux que celui pour l'unité de traitement. Il est interdit de laisser toute charge sur les couvercles.

♦ Les couvercles de regards sont sécurisés à l'aide des vis, veiller à ce que les vis soient toujours maintenues serrées pour la sécurité de tous.

B. GUIDE UTILISATEUR

- ♦ **Lors d'une intervention, ne jamais laisser les couvercles ouverts sans surveillance. Les couvercles doivent être refermés après toute intervention.**
- ♦ **Il est interdit de marcher, de stationner ou d'empiler des charges sur les couvercles.**



2. RECYCLAGE EN FIN DE VIE

BIOROCK® a développé un procédé d'assainissement non collectif qui n'utilise aucune source d'énergie pour fonctionner ; la réaction biologique naturelle ne nécessite aucun apport de produit chimique.

Le propriétaire et l'utilisateur des unités d'assainissement non collectif MONOBLOCK V3 s'inscrivent dans la suite logique de cette démarche en mettant en œuvre les actions de contrôle et en faisant appel aux professionnels du secteur de l'assainissement pour la réalisation des interventions nécessaires pour le bon fonctionnement de l'installation.

Les accessoires et matériaux utilisés dans la fabrication et l'assemblage des installations MONOBLOCK V3 ne sont pas sujets à la corrosion.

BIOROCK® déclare que la cuve de forte épaisseur réalisée par rotomoulage en PEHD (Polyéthylène Haute Densité) traitée anti UV a une durée de vie d'au moins 30 ans et est 100% recyclable. La visserie est en acier inoxydable A2, la tuyauterie est réalisée en tube d'assainissement en PVC ou en PEHD du commerce. L'ensemble des installations est recyclable au moins à 98%.

2.1. DÉCHETS D'ASSAINISSEMENT

Ils résultent du fonctionnement des dispositifs d'épuration et de l'entretien des réseaux d'évacuation des eaux usées. Ce sont des déchets à dominante organique (boues, graisses, déchets de dégrillages de station d'épuration, matière de vidange, etc.) ou minérale (sables de station d'épuration, boues, sables de curage des réseaux d'assainissement, résidus de dragage de cours d'eau, etc.).

Les boues générées dans la fosse toutes eaux devront être périodiquement vidangées selon les modalités définies dans l'arrêté « vidangeurs » du 7 septembre 2009 modifié : un prestataire agréé réalisera la vidange et prendra en charge l'élimination des matières extraites de l'installation d'ANC.

Le media BIOROCK® en fin de vie pourra être pris en charge par BIOROCK® et/ou par un prestataire et être dirigé vers une filière de traitements spécialisés tels que le recyclage de la laine de roche, le traitement sur plateforme de compostage (déchets horticoles) et la valorisation énergétique conformément à la réglementation en vigueur.

Le préfiltre usagé en fin de vie sera mis en déchetterie (tout-venant) après rinçage.

2.2. POLYÉTHYLENE ET PVC

Les pièces en Polyéthylène et en PVC sont à déposer en déchetterie pour qu'ils soient ensuite valorisés selon certains procédés :

2.2.1. La valorisation énergétique

Les plastiques possèdent un pouvoir calorifique élevé qui peut être équivalent à celui du fuel ou du charbon (PE, PP). Ils peuvent donc être incinérés avec récupération d'énergie.

Cette valorisation est plus particulièrement indiquée pour les plastiques souillés ou en mélange mais peut présenter certains inconvénients :

Le pouvoir calorifique des plastiques peut devenir un désavantage en cas de surcharge thermique des fours d'incinération.

L'incinération des plastiques peut générer des polluants dans les fumées (acide chlorhydrique).

2.2.2. La valorisation matière

La régénération consiste à transformer des déchets plastiques d'une même nature (PVC, PE) en granulés ou en poudre pour être commercialisés en substitution de résines vierges.

Le recyclage consiste à mouler un produit fini directement après le broyage et la refonte.

La valorisation chimique consiste à décomposer les macromolécules constitutives des polymères en matières premières réutilisables.

2.3. LE MEDIA BIOROCK®

Le media BIOROCK® est un produit minéral recyclable à base de roches d'origine volcanique.

Les déchets de media BIOROCK® sont inertes mais, dans le cas des installations d'assainissement individuel, lorsque le media BIOROCK® de l'unité de traitement est remplacé, cela signifie qu'il est souillé par les boues et il faut, au même titre que les boues lors de la vidange de la fosse toutes eaux, en confier la gestion à BIOROCK® ou une entreprise spécialisée.

3. MAINTENANCE ET ENTRETIEN

L'utilisateur est responsable de l'entretien de sa filière d'assainissement selon les prescriptions du présent guide.

Si l'utilisateur ne souhaite pas effectuer lui-même l'entretien, BIOROCK propose son propre contrat d'entretien (Annexe 8) permettant d'être en contact avec l'expertise technique des équipes BIOROCK. Si l'utilisateur ne souhaite pas y souscrire, il est quand même recommandé de faire appel à un professionnel pour les travaux d'entretien et pour toute intervention à réaliser sur les équipements d'assainissement non collectif.

Le carnet de suivi d'entretien en annexe 4 doit être rempli correctement par l'utilisateur ou le professionnel.

Les pièces d'usure sont référencées dans le tableau ci-dessous. Le délai de fourniture des pièces d'usure reporté en annexe 7 ne nuit pas aux performances de la filière (Contact SAV BIOROCK® : 4-5 ZAE Le Triangle Vert, L-5691 ELLANGE).

PIÈCES DETACHÉES	DURÉE DE VIE INDICATIVE (déclarée par le fabricant)
Accessoires PP-PVC-PEHD	50 ans
Préfiltre	50 ans
Sacs de media (donnée déclarative et estimée par le fabricant)	10 ans
Sacs d'anneaux en polyéthylène	50 ans
Couvercle	50 ans
Pompe de relevage (hors agrément) *	2-5 ans
Eolien	50 ans

* Durée estimée de remplacement de la pompe lorsqu'un poste de relevage en aval (hors agrément) est présent. Le délai de fourniture des pompes doit être inférieur à 48h

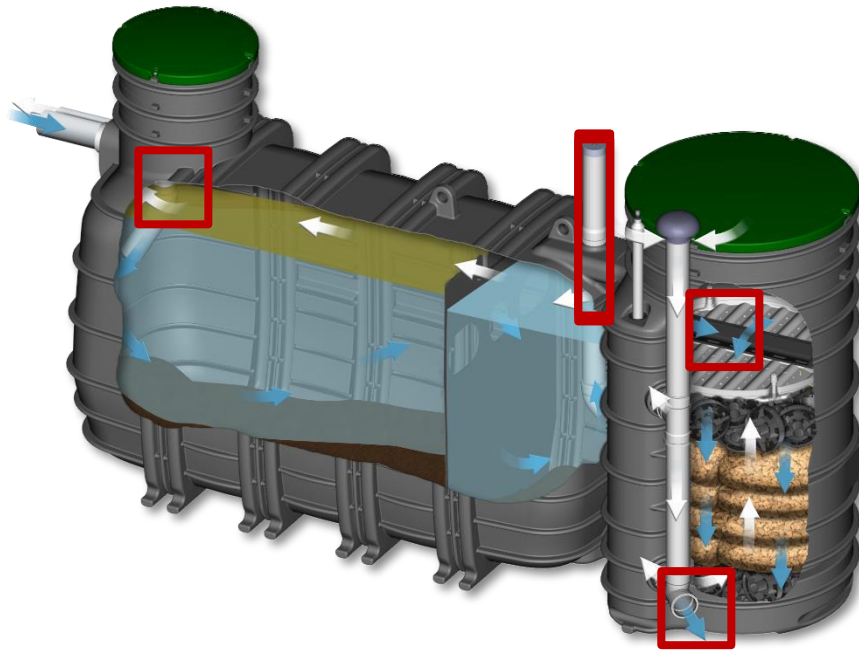
3.1 ENTRETIEN ANNUEL

Dans le cadre du suivi de la filière MONOBLOCK V3, les diverses tâches d'entretien annuelles décrites ci-dessous sont à réaliser par un professionnel et/ou l'utilisateur si ce dernier possède le matériel adéquate pour les réaliser et éviter tout risque sanitaire. Un maintien de performances durables du dispositif nécessite un suivi régulier des recommandations d'entretien et d'utilisation.

Pour rappel des consignes de sécurité, voir §B.1

1- Contrôle visuel général de la filière

- La filière doit être facilement accessible
- Tous les couvercles doivent être dégagés et accessibles sans charge posée dessus
- Vérifier l'écoulement sur l'ensemble de la filière :
 - ✓ Après avoir ouvert tous les couvercles, vérifier que la filière est bien alimentée par les eaux brutes (*faire fonctionner plusieurs fois la chasse d'eau des toilettes ou laisser couler quelques minutes un robinet*)
 - ✓ Contrôler l'écoulement au niveau de la culotte PVC de sortie de la fosse toutes eaux. Vérifier que le préfiltre est bien positionné (Voir §A 4.1 point 1.1)
 - ✓ Contrôler que le tuyau d'entrée alimente l'auget et que celui-ci bascule dans les deux directions (au §A 4.1 point 1.4)
 - ✓ Vérifier l'écoulement des eaux traitées en sortie de l'unité de traitement via le regard de prélèvement, l'exutoire ou le poste de relevage (hors agrément).



Points de contrôle pour vérifier l'écoulement des eaux sur une filière MONOBLOCK V3

- Contrôler l'étanchéité des tuyaux PVC au niveau de l'arrivée des eaux usées et de l'alimentation de l'unité de traitement.

2- Prélèvement des eaux usées en sortie de la fosse toutes eaux

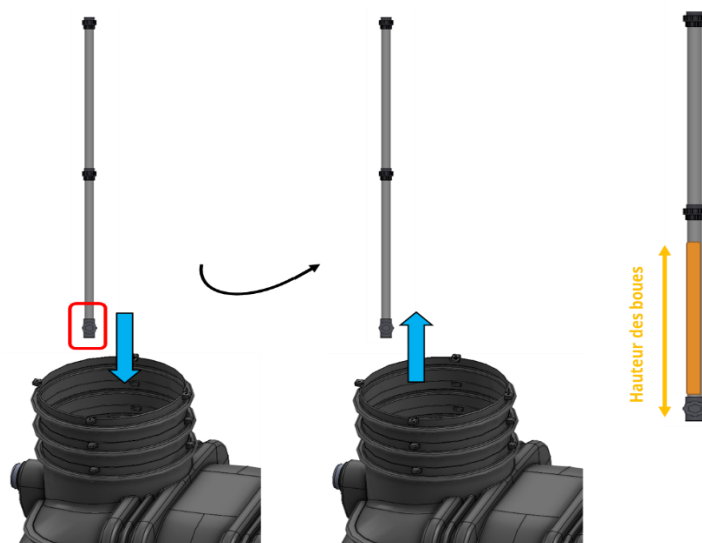
- Vérifier (visuellement) la qualité des eaux usées de la fosse toutes eaux.
- Faire un prélèvement (*rappel des consignes de sécurité §1 pour une intervention avec les eaux usées*) d'eau en sortie de la fosse toutes eaux (directement au niveau du tuyau d'alimentation de l'unité de traitement) dans un récipient en verre propre.
- L'eau sera de coloris brun clair, marron ou jaune, de trouble à très trouble, mais peu de dépôts doivent être visibles en fond de verre après avoir laissé reposer l'échantillon pendant 20 minutes. Les eaux usées prélevées pourront avoir une légère odeur nauséabonde (septique).

3- Mesure de la hauteur de boues dans la fosse toutes eaux

La mesure des boues est nécessaire pour calculer la hauteur précise de celles-ci dans la fosse permettant de surveiller son évolution par rapport au seuil de vidange. L'outil utilisé pour la mesure est une canne à boues PVC avec une graduation métrique et une vanne à clapet anti-retour inversée. (*Voir §B.1 pour les consignes de sécurité lors d'une intervention avec les eaux usées*). A titre indicatif, la périodicité de la vidange doit se référer à la fréquence déterminée lors des essais de l'efficacité épuratoire de la filière (voir ci-après).

- Assembler les parties de la canne à boues au niveau des unions
- Plonger la canne à l'entrée de la Fosse Toutes Eaux (il faut plonger en premier la canne du côté avec la vanne à clapet)

- Une fois le fond de cuve atteint, remonter la canne à boues
- Laisser décanter 20 min et noter la hauteur de boues



La vidange doit être effectuée quand le niveau des boues atteint 50% du volume utile de la fosse. La hauteur maximale de boues autorisée depuis le fond de la cuve est de 700 mm (avec tolérance de 5 cm) pour la MONOBLOCK-3-6 V3.

Faire appel à un vidangeur agréé, pour l'intervention de la vidange, à partir de l'ouverture en tête de fosse toutes eaux (compartiment le plus proche de l'entrée des eaux brutes). Un bordereau de vidange doit être remis par le vidangeur et conservé par l'utilisateur. L'élimination des matières de vidange et des sous-produits d'assainissement doit être effectuée conformément aux dispositions réglementaires, notamment celles prévues par les plans départementaux visant la collecte et le traitement des matières de vidange

Il convient lors de ces opérations, de faire nettoyer les parois de la fosse de toutes eaux au jet d'eau sous pression par le vidangeur agréé, pour éliminer les graisses et matières qui s'y seraient accumulées. L'hydrocureur doit être à plus de 3 m de la cuve.

La fosse toutes eaux doit être immédiatement remise en eau par l'hydrocureur.

Les quantités de boues produites sont influencées par l'utilisation de la filière (dimensionnement, taux d'occupation, surcharges fréquentes, nature des effluents, entretien courant). Chaque filière a ses propres spécificités.

La production annuelle de boues du compartiment de traitement primaire, mesurée lors des essais de type d'efficacité de traitement sur le modèle testé sur plateforme MONOBLOCK-3-1000 V3, a été de 0,26 m³/an/EH.

Le tableau ci-dessous indique la fréquence de vidange du modèle MONOBLOCK-3-6 V3, estimée en se basant sur le modèle théorique, le seuil de vidange n'ayant pas été atteint sur le modèle testé en efficacité de traitement lors de la période d'essai.

CAPACITE	6 EH
FRÉQUENCE DE VIDANGE ESTIMÉE	15 mois

La vérification du niveau de boues lors de l'entretien vous permet de savoir avec exactitude la planification de vidange.

Lors de la vidange, le vidangeur doit laisser au fond quelques centimètres de boues pour préserver une partie de la population bactérienne essentielle à la fermentation anaérobie.

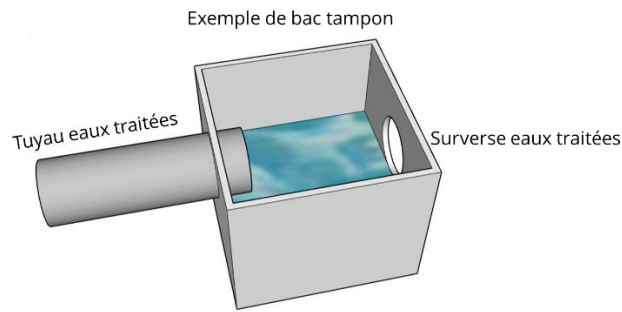
4- Nettoyage du Préfiltre de la fosse toutes eaux

- Ouvrir le bouchon DN110 au niveau de la sortie des eaux de la fosse permettant l'accès au préfiltre (*voir §1 pour les consignes de sécurité lors d'une intervention avec les eaux usées*)
- Saisir la tige maintenant le préfiltre et le remonter doucement pour le sortir
- Nettoyer avec un jet d'eau le préfiltre au-dessus du trou d'homme au niveau de l'entrée des eaux dans la fosse toutes eaux
- Replonger le préfiltre dans le tube PVC, et veiller à le maintenir dans sa position initiale



5- Prélèvement des eaux usées en sortie de l'unité de traitement

- Vérifier visuellement la qualité de l'eau traitée (*Si le flux n'est pas suffisant, il peut être nécessaire d'actionner une chasse d'eau afin de provoquer un écoulement*)
- Dans le cadre du suivi des performances épuratoires de la filière, un bilan 24h des eaux traitées en sortie de filière est recommandé. Le prélèvement peut s'effectuer via un regard de prélèvement (hors agrément), directement dans un poste de relevage (hors agrément) si présent ou à la sortie des effluents (si conduite de sortie accessible) en utilisant un bac tampon couvert (cotes minimales 30*30*H20 cm) (*voir §1 pour les consignes de sécurité lors d'une intervention avec les eaux usées*)

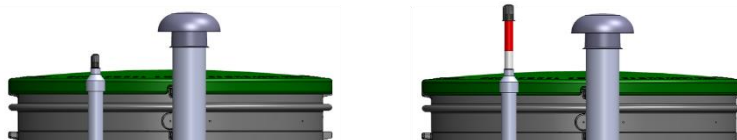


- Utiliser un outil de prélèvement à manche télescopique ou un tuyau flexible raccordé à une pompe à eau sur visseuse, et, effectuer le prélèvement. Il est important de prélever à mi-hauteur (pas en surface, ni au fond) et de ne pas remuer l'eau lorsque le prélèvement s'effectue dans un regard de prélèvement, un poste de relevage (hors agrément) ou un bac tampon (hors agrément).
- Après avoir laissé reposer l'échantillon pendant 20 minutes, l'eau doit être claire avec très peu de dépôts visibles en fond. L'eau ne doit pas avoir d'odeur septique ou nauséabonde. Elle peut présenter une odeur caractéristique d'humus frais.
- Les cas précités permettent de collecter un échantillon représentatif de la qualité du traitement de l'installation ; un bilan 24 h est réalisable en utilisant un échantillonneur automatique dont la crépine est positionnée à mi-hauteur de la masse d'eau (pas en surface ni au fond)

6- Contrôle visuel et vérification du fonctionnement de l'alarme

En opération, le témoin de l'alarme est en position basse au niveau du sol. En cas de problème l'élévation de niveau provoque la montée du flotteur, un témoin rouge apparaît.

- Soulever légèrement l'alarme et la laisser retomber toute seule pour contrôler son fonctionnement. Il ne doit pas y avoir de résistance.



7- Vérification et réglage du système de répartition de l'unité de traitement

Si l'écoulement n'est pas suffisant, il peut être nécessaire d'actionner une chasse d'eau afin d'augmenter le flux.

- Contrôler visuellement l'étanchéité de l'arrivée des eaux prétraitées
- Vérifier que les eaux en sortie de la fosse toutes eaux s'écoulent correctement dans l'auget et que celui-ci bascule dans les deux directions de manière égale

et vérifier que le plateau de distribution est de niveau (voir §A 4.1.2). Procéder à un nettoyage de l'ensemble auget/plateau si nécessaire (si encrassement visible).

- Si les deux contrôles ci-dessus ne sont pas valides, régler le niveau en ajustant les tiges filetées du plateau (voir §A 4.1.3). Aucune accumulation d'eau ne doit être constatée.
- Vérifier l'écoulement des eaux traitées en sortie de l'unité de traitement via le regard de prélèvement, l'exutoire ou le poste de relevage.

8- Contrôle visuel des médias filtrants

- Contrôler visuellement l'état du média plastique en surface
Aucune stagnation d'eau ou colmatage dense ne doivent être observés sur la surface (bon écoulement à travers le média)
- En cas d'observation de stagnation ou de colmatage, retirer quelques anneaux plastiques (voir §B.1 pour les consignes de sécurité lors d'une intervention avec les eaux usées) pour observer le média sous-jacent (média BIOROCK®). Le média ne doit pas être tassé ou colmaté.



A gauche : média plastique. A droite : média BIOROCK (se trouvant sous la couche du média plastique)

Veiller à noter vos observations sur le carnet de suivi d'entretien (Annexe 4). En cas de colmatage, de tassement ou de stagnation, contacter le SAV BIOROCK (sav@biorock.com).

9- Vérification du bon fonctionnement de la ventilation

Suivre la procédure décrite au point 2 de la mise en service §A 4.2

10-Fermeture des couvercles

Veiller à fermer hermétiquement et sécuriser les couvercles. Vérifier que les couvercles restent accessibles pour les prochaines opérations d'entretien et de maintenance.



Une fois l'entretien finalisé, compléter le carnet de suivi d'entretien (Annexe 4). Indiquer toutes les opérations datées qui ont été effectuées (opération d'entretien, vidange, remarque/commentaire sur le fonctionnement ...).

3.2. MAINTENANCE PARTICULIERE

1 Remplacement du média BIOROCK®

Nous recommandons de réaliser un changement du média BIOROCK® si besoin et un nettoyage de la cuve de traitement. Lorsque le média est totalement colmaté, il doit être remplacé.

Son remplacement peut s'avérer également nécessaire s'il a été détérioré par des produits non recommandés rejetés dans la filière d'assainissement ou en cas de colmatage.



Pour toute intervention avec un possible contact avec les eaux usées, se référer aux consignes de sécurité, voir §B.1

1. Ouvrir le couvercle de l'unité de traitement en dévissant les vis M8 de sécurité
2. Déclipser l'auget, retirer les deux parties du plateau de distribution. Le tuyau central du cadre de support PVC doit également être retiré.
3. Sortir la couche supérieure d'anneaux plastiques et les stocker séparément. Pour la manutention des médias, utiliser un crochet métallique afin d'agripper les sacs
4. Sortir la couche intermédiaire de média BIOROCK®. De même, utiliser le crochet métallique afin d'accrocher le filet qui conditionne le média.
5. Sortir la couche inférieure d'anneaux plastiques et les stocker séparément
6. Laver au jet d'eau le fond et les parois de l'unité
7. Laver au jet d'eau tous les anneaux plastiques (ouvrir le couvercle d'entrée de la fosse toutes eaux et nettoyer les anneaux au-dessus de l'ouverture). Si du média plastique est endommagé, Contacter le SAV BIOROCK® afin de procéder à son changement.
8. Evacuer les sacs de média BIOROCK®. Le média BIOROCK® doit être traité comme un déchet de substrat minéral et évacué par une entreprise agréée.
9. Remettre la couche inférieure de média plastique, la couche intermédiaire de média BIOROCK® neuf et la couche supérieure de média plastique, comme indiqué ci-dessous en respectant leur emplacement initial :

	Couche supérieure Anneaux plastiques	Couche intermédiaire BIOROCK®	Couche inférieure Anneaux plastiques
MONOBLOCK-3-6 V3	1 couche de 200 mm	15 sacs média BIOROCK® 2*2 5 sacs média BIOROCK® 1*1 Couche de 600 mm	1 couche de 300 mm

→Lors de la mise en place des sacs, il convient de s'assurer que chaque couche de sacs couvre entièrement la surface de l'unité en prenant garde de ne laisser aucun espace libre entre eux.

10. Replacer le tuyau central du cadre de support PVC ainsi que les deux parties du plateau de distribution. Reclipser l'auget.
11. Veiller à vérifier le niveau du plateau de distribution et contrôler la répartition de l'eau (voir point 1-Vérification de l'écoulement §A 4.1)
12. Veiller impérativement à bien verrouiller les couvercles en fin d'intervention

BIOROCK® prend en charge sur devis, le remplacement et l'évacuation du media BIOROCK® en fin de vie.

2 Remplacement du préfiltre

Le changement du préfiltre est nécessaire si les poils de la brosse sont écrasés au centre ou endommagés, rendant la filtration défectueuse.

Il est garanti 50 ans dans des conditions normales d'utilisation.

- **Veiller au port des équipements de protections individuelles. Ouvrir le bouchon DN110 pour avoir accès au préfiltre et ouvrir le couvercle de la fosse primaire.**
- **Saisir la tige maintenant le préfiltre usagé dans le tube PVC et remonter doucement pour le sortir. Le rincer au jet d'eau en le maintenant au-dessus du trou d'homme de la fosse toutes eaux pour retirer d'éventuelles particules solides.**
- **Replonger le nouveau préfiltre dans le tube PVC, et veiller à le maintenir dans sa position optimale, avec le haut de la brosse au niveau de l'eau. (cf. A1 point 1.1)**

3.3. LES DYSFONCTIONNEMENTS

Les performances de la filière MONOBLOCK V3 sont garanties dans des conditions normales d'utilisation, d'entretien, de maintenance, conformément aux prescriptions de ce guide : les concentrations en sortie de traitement sont inférieures ou égales à 30 mg/l pour les matières en suspension (MES), et inférieures ou égales à 35 mg/l pour la DBO₅.

La souscription facultative du contrat d'entretien BIOROCK® (Annexe 8) permet de prendre en charge les opérations d'entretien par un professionnel qualifié.

Nous recommandons dans tous les cas de faire appel à un professionnel pour les travaux d'entretien et pour toute intervention à réaliser sur les équipements d'assainissement non collectif.

En cas de défaillance du dispositif, l'utilisateur doit faire appel à un professionnel.

Les tableaux ci-dessous permettent de déterminer les causes possibles du dysfonctionnement. Il est possible de contacter notre SAV (sav@biorock.com), l'installateur ou le distributeur de la filière.

Indiquer sur le carnet de suivi d'entretien toute action menée sur la filière (Annexe 4).



Pour toute intervention avec un possible contact avec les eaux usées, se référer aux consignes de sécurité, voir §B.1

3.3.1. LA FOSSE TOUTES EAUX

Nuisances olfactives	
Causes possibles	Actions
<ul style="list-style-type: none"> ♦ Défaut d'étanchéité du réseau de ventilation. ♦ Défaut d'étanchéité du réseau des eaux usées depuis les points de rejet (évier, WC, baignoires, douches, siphons divers, etc.) jusqu'à la fosse toutes eaux. ♦ Défaut d'étanchéité des couvercles de la filière ou des équipements installés hors agrément (bac à graisse, poste de relevage) ♦ Tirage de ventilation insuffisant (canalisation de ventilation d'un diamètre < 100 mm, mauvais positionnement de l'extracteur, présence de coude à 90°, etc.) ♦ Forte restriction de la ventilation d'air dans la fosse elle-même, par la présence d'un chapeau (graisses et flottants) trop épais par exemple. 	<p>Contactez le S.A.V. BIOROCK® ou son installateur</p> <ul style="list-style-type: none"> ♦ Vérifier s'il y a des fuites dans le réseau de ventilation et d'assainissement en amont de la fosse toutes eaux. ♦ Vérifier que les couvercles sont fermés et pas endommagés. ♦ Contrôler la présence des joints au niveau des couvercles ♦ Réaliser un test à la fumée ♦ Mesurer le niveau de boues (mesure également la hauteur de graisses et flottants en surface)
Aspect différent et/ou la présence de matières en suspension dans les eaux usées prétraitées	
<ul style="list-style-type: none"> ♦ Surcharge hydraulique : trop fort débit d'eau traversant l'ouvrage ♦ Sous-dimensionnement de la fosse toutes eaux par rapport à son utilisation régulière. ♦ Rejet anormal de produits nocifs, toxiques ou bactéricides, non biodégradables dans l'installation 	<p>Contactez le S.A.V. BIOROCK® ou son installateur</p> <ul style="list-style-type: none"> ♦ Vérifier qu'aucun réseau d'eaux pluviales ne soit raccordé sur l'installation. ♦ Vérifier que les eaux de surface n'entrent pas dans le système

<ul style="list-style-type: none"> ♦ Hauteur de boues maximale dépassée ♦ Entretien de la filière non réalisé (fréquence minimale d'une fois par an) 	<ul style="list-style-type: none"> ♦ Vérifier sur le compteur que la consommation d'eau est égale ou inférieure au débit journalier dimensionné pour la filière ♦ Si un bac à graisses (hors agrément) est installé en amont, vérifier qu'il est dimensionné selon les règles de l'art, que son entretien est respecté et que sa vidange est faite régulièrement selon l'utilisation ♦ Faire appel à un vidangeur agréé pour vidanger la fosse toutes eaux si nécessaire
Remontée d'eau vers le bâtiment	
<p>Colmatage à l'entrée de la fosse toutes eaux (pas ou peu d'écoulement des eaux usées brutes en entrée)</p>	<p>Contactez le S.A.V. BIOROCK® ou son installateur</p> <ul style="list-style-type: none"> ♦ Ouvrir le couvercle pour avoir accès à la culotte d'entrée des eaux usées. ♦ Vérifier si la culotte est colmatée. Rincer, éventuellement, au jet d'eau ♦ Si aucun écoulement est constaté après nettoyage de la culotte d'entrée, contacter une entreprise spécialisée dans le débouchage pour un passage caméra et un nettoyage complet de la canalisation d'amenée des eaux usées brutes
<p>Préfiltre colmaté</p> <p>Préfiltre non fonctionnel</p> <ul style="list-style-type: none"> ♦ Les poils de la brosse se retrouvent écrasés au centre ou endommagés ♦ Tige de maintien cassée 	<p>Nettoyage du préfiltre (voir 4-Nettoyage du Préfiltre de la fosse toutes eaux §B 3.1.4)</p> <p>Changement du préfiltre (4-Nettoyage du Préfiltre de la fosse toutes eaux §B 3.1.4)</p> <ul style="list-style-type: none"> ♦ Ouvrir le bouchon DN110 pour avoir accès au préfiltre ♦ Saisir la tige maintenant le préfiltre dans le tube PVC et remonter doucement pour le sortir ♦ Replonger le nouveau préfiltre dans le tube PVC, et veiller à le maintenir dans sa position initiale ♦ Dans le cas où il a été constaté que la tige de maintien est cassée, vérifier la ventilation de la filière (voir 2-Ventilation §A 4.2). Les gaz rejetés par les réactions de fermentation dans la fosse peuvent s'accumuler à de fortes concentrations par manque de ventilation fonctionnelle et corroder la tige.

3.3.2. L'UNITE DE TRAITEMENT

Nuisances olfactives	
Causes possible	Actions
<ul style="list-style-type: none"> ♦ Dysfonctionnement de la fosse toutes eaux (voir tableau ci-dessus 3.4.1 Fosse Toutes Eaux) ♦ Tirage de ventilation insuffisant (canalisation de ventilation d'un diamètre < 100 mm, mauvais positionnement de l'extracteur, présence de coude à 90°, différentiel de hauteur entre la ventilation haute et basse insuffisant, entrée d'air non dégagée etc.) ♦ Dysfonctionnement du filtre de l'unité de traitement causés par une surcharge hydraulique ou une surcharge de pollution ♦ Rejet anormal de produits nocifs, toxiques ou bactéricides, non biodégradables dans l'installation ♦ Entretien annuel non réalisé 	<p>Contactez le S.A.V. BIOROCK® ou son installateur</p> <ul style="list-style-type: none"> ♦ Vérifier le bon fonctionnement de la fosse toutes eaux (voir tableau ci-dessus 3.4.1 Fosse Toutes Eaux) ♦ Contrôler le bon fonctionnement de la ventilation (voir 2-Ventilation §A 4.2) ♦ Vérifier l'état du média (voir 8-Contrôle visuel de l'état des médias §B 3.1.8)
Aspect différent et/ou la présence de matières en suspension dans les eaux usées traitées	
<ul style="list-style-type: none"> ♦ Une surcharge (ponctuelle ou permanente) hydraulique ou organique sur la filière de traitement ♦ Rejet anormal de produits nocifs, toxiques ou bactéricides, non biodégradables dans l'installation (cf. fiche de bonnes pratiques) ♦ Des dysfonctionnements répétés de la fosse toutes eaux (vidanges tardives, départs de boues, etc.) peuvent mener à la saturation de l'unité de traitement en dépôts ou matières en suspension. ♦ Une ventilation non fonctionnelle ♦ Une mauvaise répartition des effluents prétraités par l'auget et le plateau de répartition ♦ Un poste de relevage installé (hors agrément) non adapté ou non entretenu ♦ Entretien annuel non réalisé 	<p>Contactez le S.A.V. BIOROCK®</p> <ul style="list-style-type: none"> ♦ Contrôler le bon fonctionnement de la ventilation (voir 2-Ventilation §A 4.2) ♦ Vérifier la répartition par l'auget et le plateau de distribution dans l'unité de traitement (voir 1-vérification des écoulements §A 4.1) ♦ Vérifier l'état du média (voir 8-Contrôle visuel de l'état des médias §B 3.1.8) ♦ Si une pompe est installée (poste de relevage hors agrément) en aval, vérifier que la capacité de la pompe est concordante avec le débit maximal d'arrivée d'eaux brutes. Vérifier le bon fonctionnement de la pompe. La changer le cas échéant.
Stagnation d'eau	
<p>Si une stagnation d'eau importante est constatée au sein du media BIOROCK® :</p> <ul style="list-style-type: none"> ♦ Une surcharge (ponctuelle ou permanente) hydraulique ou organique sur la filière de traitement ♦ Rejet anormal de produits nocifs, toxiques ou bactéricides, non biodégradables dans l'installation ♦ Des dysfonctionnements répétés de la fosse toutes eaux (vidanges tardives, départs de boues, etc.) peuvent mener à la saturation de l'unité de traitement en dépôts ou matières en suspension. ♦ Une ventilation non fonctionnelle ♦ Une mauvaise répartition des effluents prétraités par l'auget et le plateau de répartition ♦ Entretien annuel non réalisé 	<p>Contactez le S.A.V. BIOROCK®</p> <ul style="list-style-type: none"> ♦ Vérifier le bon fonctionnement de la fosse toutes eaux (voir tableau ci-dessus 3.4.1 Fosse Toutes Eaux) ♦ Contrôler le bon fonctionnement de la ventilation (voir 2-Ventilation §A 4.2) ♦ Vérifier l'écoulement dans l'unité de traitement notamment la répartition par le système de distribution
Colmatage et Tassement des médias	
<p>Le media BIOROCK® peut se colmater et se tasser progressivement en cas de dysfonctionnement :</p> <ul style="list-style-type: none"> ♦ Une surcharge (ponctuelle ou permanente) hydraulique ou organique sur la filière de traitement 	<p>Contactez le S.A.V. BIOROCK®</p> <ul style="list-style-type: none"> ♦ Vérifier le bon fonctionnement de la fosse toutes eaux (voir tableau ci-dessus 3.4.1 Fosse Toutes Eaux)

<ul style="list-style-type: none"> ♦ Rejet anormal de produits nocifs, toxiques ou bactéricides, non biodégradables dans l'installation ♦ Des dysfonctionnements répétés de la fosse toutes eaux (vidanges tardives, départs de boues, etc.) peuvent mener à la saturation de l'unité de traitement en dépôts ou matières en suspension. ♦ Une ventilation non fonctionnelle ♦ Une mauvaise répartition des effluents prétraités par l'auget et le plateau de répartition ♦ Entretien annuel non réalisé 	<ul style="list-style-type: none"> ♦ Contrôler le bon fonctionnement de la ventilation (voir 2-Ventilation §A 4.2) ♦ Vérifier l'écoulement dans l'unité de traitement notamment la répartition par le système de distribution par disperseurs ♦ Vérifier l'état du média (voir 8-Contrôle visuel de l'état des médias §B 3.1.8) Si le constat montre que le média plastique est colmaté (totalement ou partiellement), procéder à son nettoyage (voir §B 3.1., étapes 1,2,3 et 7 ainsi que §B 3.3.1 Remplacement du média BIOROCK®.) ♦ Si le constat montre que le média BIOROCK est dégradé (structure détériorée par exemple), procéder à son remplacement (Remplacement du média BIOROCK® §B 3.3.1)
<h3>Enclenchement de l'alarme visuelle</h3>	
<ul style="list-style-type: none"> ♦ Colmatage du dispositif en aval des unités de traitement ♦ Non-respect des conditions d'installation de l'unité de traitement en fonction de la typologie du terrain (entraînant fissure/déformation de la cuve, ...) ♦ Montée des eaux dans l'exutoire (fossé, rivière, ...) ♦ Conduite d'évacuation ou de refoulement bloquée, bouchée ou cassée ♦ Dysfonctionnement sur le poste de relevage (hors agrément) installé en aval de la filière (Pompe de relevage hors service, clapet anti-retour ou flotteur non fonctionnelle) ♦ Un poste de relevage (hors agrément) en aval de la filière non adapté ou non entretenu 	<p>Contactez le S.A.V. BIOROCK® ou son installateur</p> <ul style="list-style-type: none"> ♦ Vérifier que le niveau de la nappe phréatique ne dépasse pas le fil d'eau de l'unité de traitement (voir Annexe 2 Fiches Techniques) ♦ Vérifier que le dimensionnement de la pompe installée en aval (poste de relevage hors agrément) correspond bien au flux hydraulique d'entrée et à la hauteur/longueur de refoulement nécessaire pour atteindre l'exutoire ♦ Vérifier le fonctionnement de la pompe. Remplacer la pompe (du poste de relevage aval hors agrément) ou le flotteur si besoin ♦ Débloquer le clapet anti-retour ♦ Vérifier l'écoulement au point de rejet des eaux traitées (montée des eaux dans le fossé ou le collecteur récepteur, etc.) et l'état de la canalisation de rejet (obstruction, bouchage, etc.).

C

Annexes

Annexe 1

- 1.1 Plan pour la mise en place et l'entretien de la filière - Pose en terrain sec..... 52
- 1.2 Plan pour la mise en place et l'entretien de la filière - Pose en terrain humide 52

Annexe 2

- 2.1 Plan de la filière MONOBLOCK-3-6 V3 53

Annexe 3

- 3.1 Détails des couches de média 54
- 3.2 Schéma de circulation hydraulique et aéraulique de la filière 54

Annexe 4 Entretien et suivi à compléter par l'utilisateur 55

Annexe 5 Formulaire préalable à la visite de contrôle..... 56

Annexe 6 Synthèse des coûts..... 57

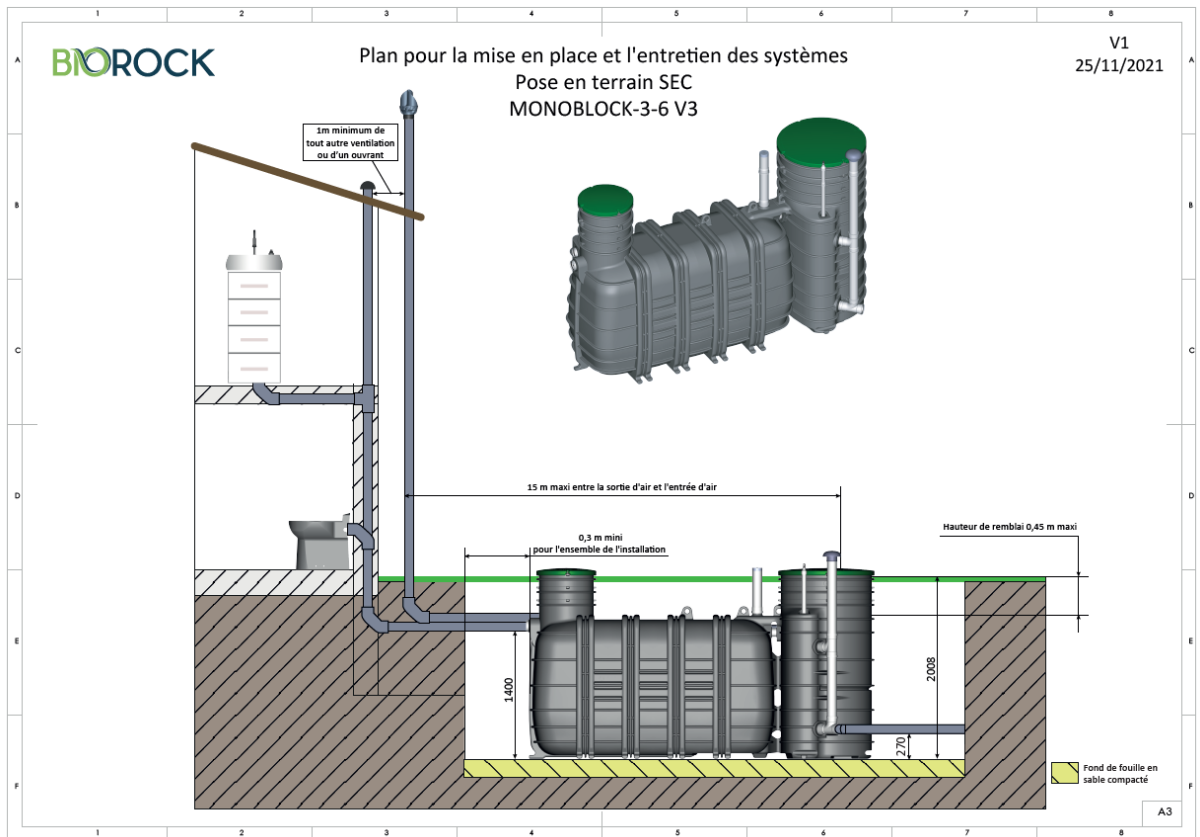
Annexe 7 Exemple de devis pour la fourniture de pièces détachées 59

Annexe 8 Prestations comprises dans le contrat d'entretien des filières BIOROCK® 60

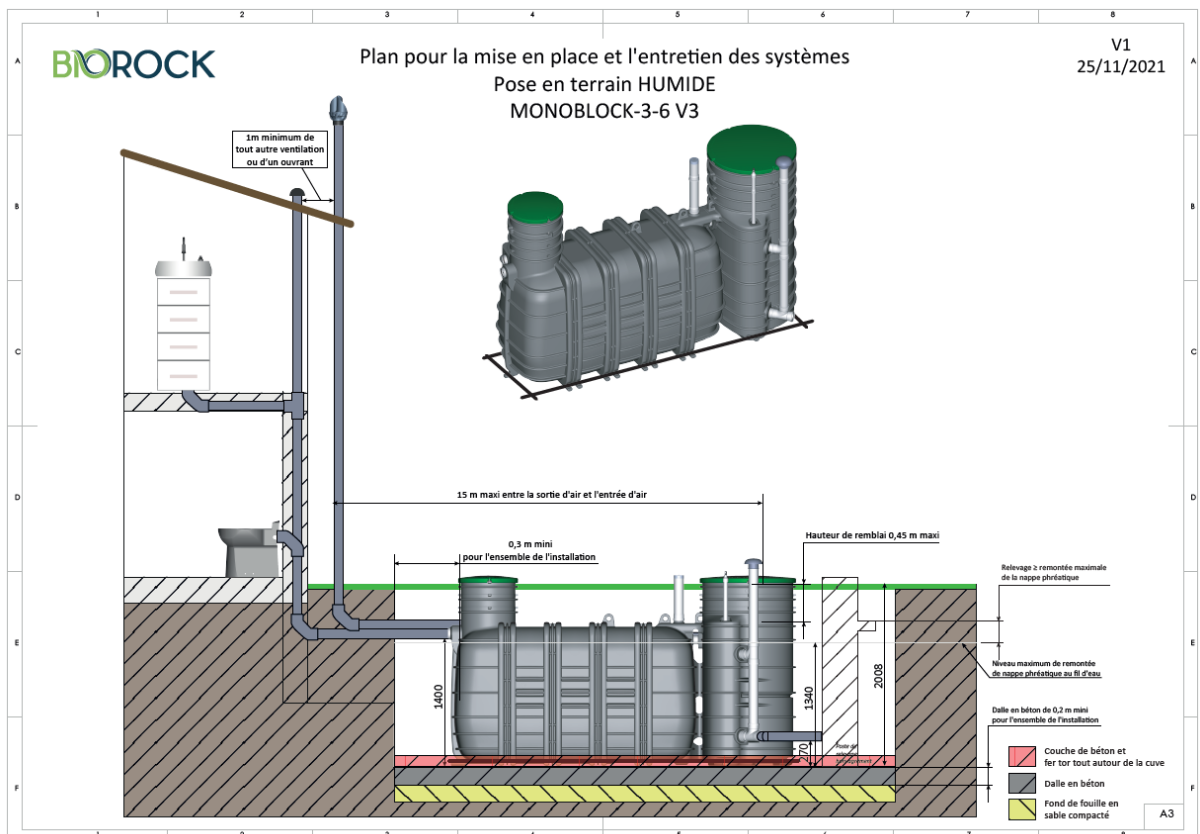
Annexe 9 Synthèse des matériaux, des dimensions et des caractéristiques.....65

MONOBLOCK-3-6 V3

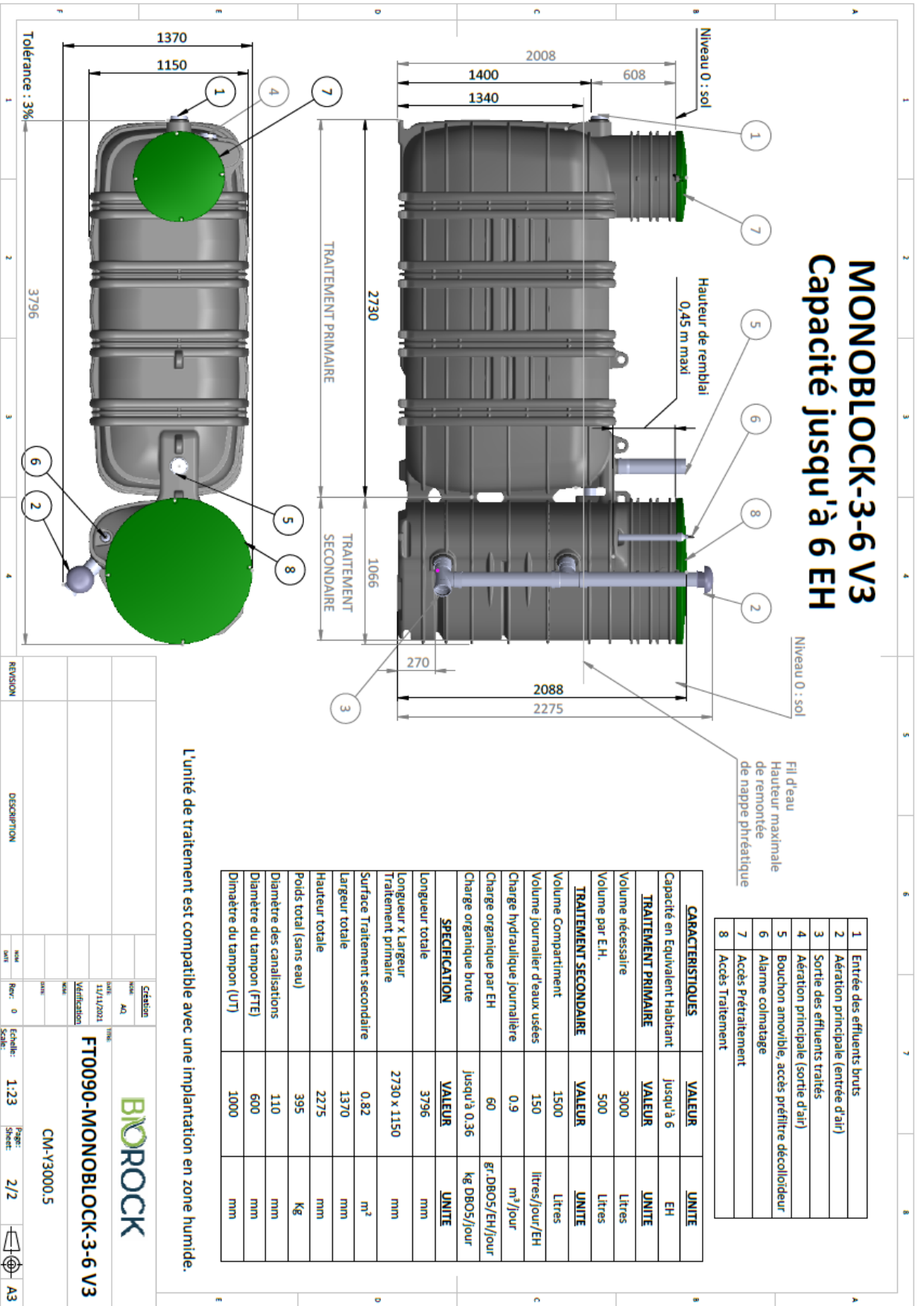
ANNEXE 1.1



ANNEXE 1.2



ANNEXE 2.1



MONOBLOCK-3-6 V3 Capacité jusqu'à 6 EH

1	Entrée des effluents bruts
2	Aération principale (entrée d'air)
3	Sortie des effluents traités
4	Aération principale (sortie d'air)
5	Bouchon amovible, accès préfiltre décolloïdeur
6	Alarme colmatage
7	Accès Prétraitement
8	Accès Traitement

CARACTERISTIQUES	VALEUR	UNITE
Capacité en Equivalent Habitant	Jusqu'à 6	EH
TRAITEMENT PRIMAIRE	VALEUR	UNITE
Volume nécessaire	3000	Litres
Volume par E.H.	500	Litres
TRAITEMENT SECONDAIRE	VALEUR	UNITE
Volume Compartiment	1500	Litres
Volume Journalier d'eaux usées	150	litres/jour/EH
Charge hydraulique journalière	0.9	m ³ /jour
Charge organique par EH	60	gr-DBOS/EH/jour
Charge organique brute	Jusqu'à 0.36	kg DBOS/jour
SPECIFICATION	VALEUR	UNITE
Longueur totale	3796	mm
Longueur x Largeur Traitement primaire	2730 x 1150	mm
Surface Traitement secondaire	0.82	m ²
Largeur totale	1370	mm
Hauteur totale	2275	mm
Poids total (sans eau)	395	Kg
Diamètre des canalisations	110	mm
Diamètre du tampon (FTE)	600	mm
Dimètre du tampon (UT)	1000	mm

L'unité de traitement est compatible avec une implantation en zone humide.

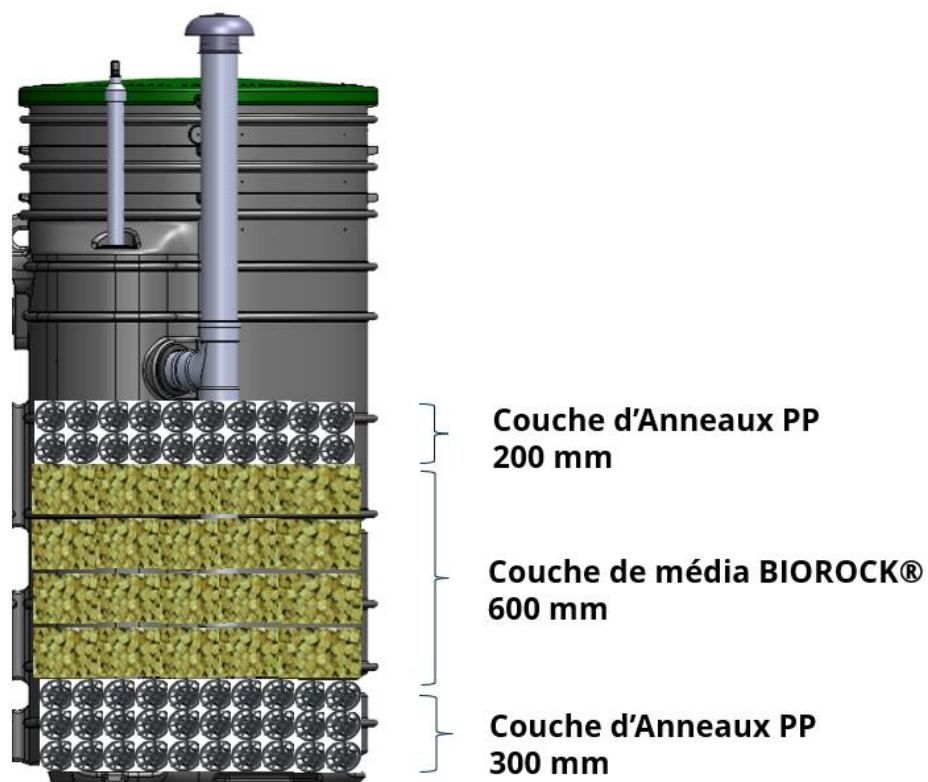
BIOROCK

FT0090-MONOBLOCK-3-6 V3

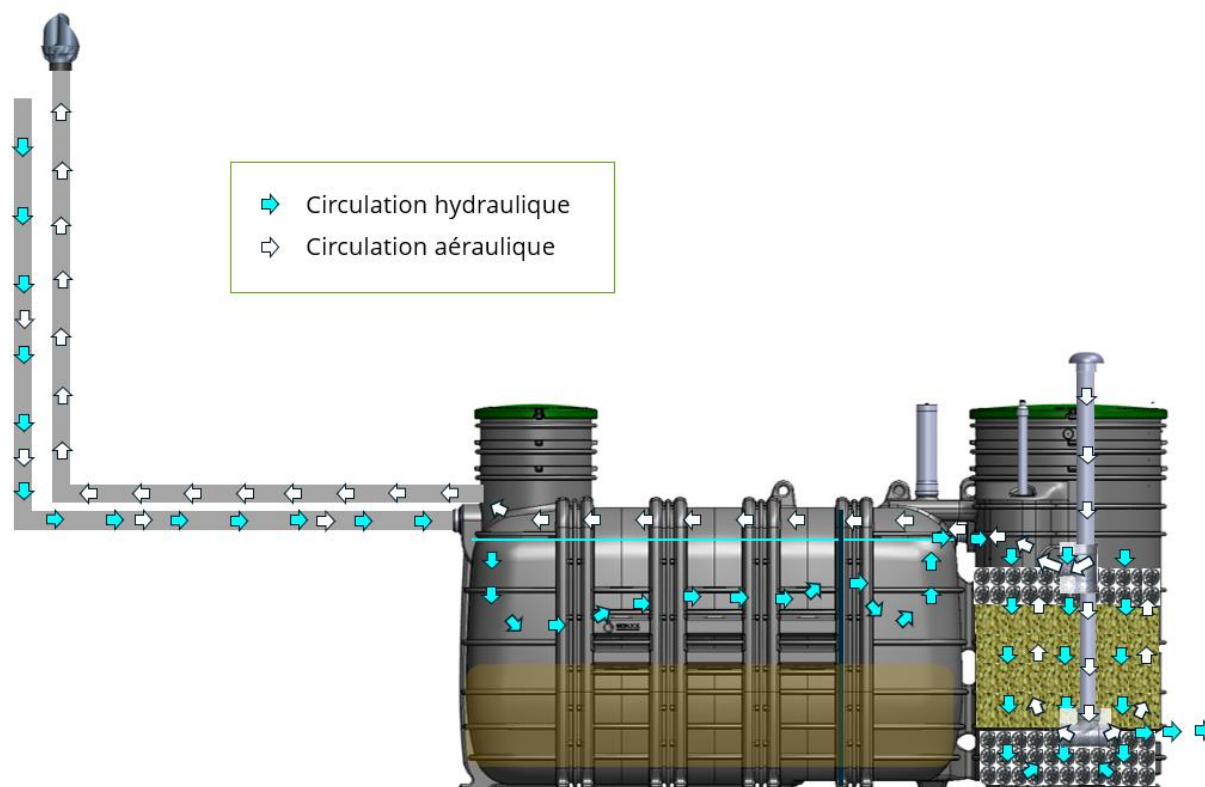
CM-V3000.5

Création	11/11/2011	Titre	
Modifié		Version	
Verification		Scale	
Rev: 0	Échelle: 1:23	Page: 2/2	Sheet: A3

ANNEXE 3.1



ANNEXE 3.2



ANNEXE 4

ENTRETIEN ET SUIVI

A COMPLETER – A CONSERVER PAR L'UTILISATEUR

DATE DE LA PREMIERE MISE EN SERVICE : / /

Reporter le N° de Série de la cuve (voir page 11 du Guide)

Attention : Bien conserver les bons de vidange validés par le vidangeur.

DATE	NATURE DES PRESTATIONS ou REMARQUES SUR L'INSTALLATION		NOM ET VISA DU PRESTATAIRE	COMMENTAIRES
	Opérations d'entretien et maintenance réalisés (hors vidange)	Opérations de vidange (date, volume vidangé)		

Si vous ne souhaitez pas souscrire un contrat d'entretien auprès de BIOROCK® (voir annexe 8), il est recommandé de faire appel à un professionnel qualifié pour les travaux d'entretien et pour toute intervention à réaliser sur les équipements d'assainissement non collectif.

Synthèse des coûts d'un dispositif MONOBLOCK-3-6 V3

Ce document est réalisé pour donner au client une vue générale des coûts d'exploitation sur 15 ans afin de comparer différentes solutions. Il est réalisé sur des conditions optimales standardisées et ne tient pas compte de l'évolution du coût de la vie.

Le propriétaire doit s'adresser à son revendeur, installateur ou à toute autre société qualifiée afin de réaliser des devis chiffrés tenant compte des contraintes de chaque installation.

L'achat, l'installation et l'entretien des solutions d'assainissement MONOBLOCK-3-6 V3 sont à la charge du propriétaire.

- La durée de pose estimée pour une MONOBLOCK-3-6 V3, est de 20 heures à deux personnes, dans des conditions de terrain accessible, sain, sec, en absence de nappe phréatique.

Le coût de fonctionnement est nul car la filière MONOBLOCK V3 ne consomme aucune énergie (hors cas d'une installation avec un poste de relevage aval (hors agrément)) ni aucun réactif.

L'entretien courant annuel est réalisé sur la base des prescriptions du présent guide.

- Pour exemple, l'entretien annuel est estimé autour de 157 € HT soit 173 € TTC par an pour la MONOBLOCK-3-6 V3 dans le cadre d'un contrat d'entretien BIOROCK® (voir annexe 8).

Les fréquences de vidange prises en compte pour le tableau d'entretien sont basées sur des mesures réalisées sur plate-forme d'essais puis extrapolées par calculs théoriques amplificateurs. La fréquence observée in situ est moins importante que la fréquence de vidange obtenue à partir des essais car les taux d'occupation réels dans l'habitation sont souvent moins importants que les taux d'occupation pour lesquels la fréquence de vidange calculée a été déterminée (à pleine capacité).

- La fréquence des entretiens et vidange est indiquée au §B.3 de ce guide. La prestation de vidange n'est pas comprise au contrat d'entretien BIOROCK® (cf. annexe 8).

La durée de vie minimale du média BIOROCK® est de 10 ans (donnée déclarative et estimée par BIOROCK®).

- Si au bout de 10 ans, le remplacement du média BIOROCK® est nécessaire, le prix de la prestation (sur devis) comprend l'intervention, la fourniture, le remplacement du média usager, son évacuation et le traitement par BIOROCK® ou un prestataire d'entretien. (cf B.3.2.1)

Le prix de revient total sur 15 ans d'une installation MONOBLOCK-3-6 V3 est présenté à titre indicatif dans le tableau ci-dessous (valeur en euros Hors Taxes).

- Pour information uniquement : Evaluation des coûts standards de fonctionnement sur la base des prix moyens pratiqués à la date d'évaluation.

Synthèse des coûts HT estimés cumulés sur 15 ans (à titre indicatif) pour la MONOBLOCK-3-6 V3 :

Achat+ Installation*	Contrat d'entretien et de maintenance BIOROCK® sur 15 ans	Maintenance hors pièces estimée sur 15 ans si pas de contrat	Vidanges estimée sur 15 ans	Changement du média avec contrat BIOROCK®	Changement du média sans contrat BIOROCK®	Total sur 15 ans avec investissement sans contrat BIOROCK®	Total sur 15 ans avec investissement et contrat BIOROCK®
7 850 €	2 355 €	4 773 €	3 000 €	905 €	1 293 €	16 916 €	14 110 €

**hors raccordement amont-aval, inclus terrassement, mise en œuvre dans les conditions normales de pose (coût établi sur une estimation de travail de 20 h) , fourniture des composants et matériaux, mise en service, transport.*

DISTRIBUTEUR.....

Elange,
 le

Objet : Offre de prix pour la fourniture de pièces détachées BIOROCK®

Madame, Monsieur,

Suite à votre demande, dont nous vous remercions, nous vous prions de bien vouloir trouver ci-joint notre proposition commerciale.

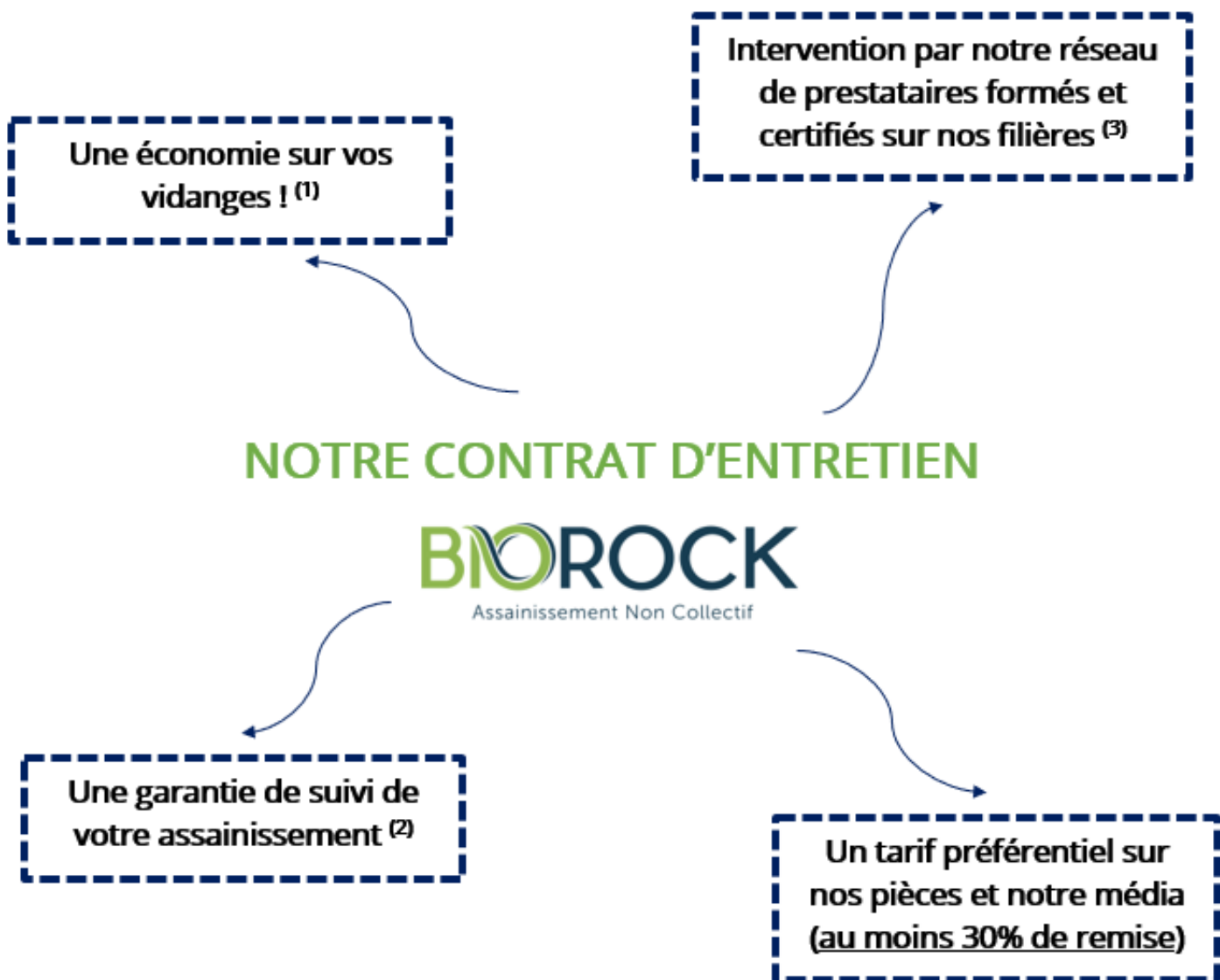
NATURE	QUANTITE	PRIX UNITAIRE	PRIX TOTAL
Sacs de media BIOROCK®			
Sacs d'anneaux de polyéthylène			
Préfiltre			
Tube PP PVC			
.....			
Total			

Frais de transport à destination

Le délai de livraison moyen est estimé à 5 jours ouvrables à réception de commande.

En espérant que notre offre puisse vous satisfaire, nous vous prions de croire, Madame, Monsieur, en l'assurance de nos salutations les meilleures.

BIOROCK® SARL
 Service commercial
 Tel : 00 352 26 17 66 33
 Email : info@biorock.fr



(1) La prise de la hauteur de boues lors de l'entretien permet d'informer avec exactitude la planification de la vidange (50% de la hauteur)

(2) un suivi régulier permet de prévenir de tout problème d'usage pouvant aboutir à des interventions hors contrat d'entretien.

(3) Nos pièces et accessoires pour l'entretien et les SAV sont uniquement mis à disposition à nos prestataires certifiés garantissant la préservation de l'agrément de votre filière.

CONTRAT D'ENTRETIEN ANNUEL DE LA FILIERE BIOROCK NUMERO

Entre d'une part, BIOROCK S.à.r.l.

Et d'autre part, ci-après désigné l'adhérent

NOM :	PRENOM :
TÉLÉPHONE:	E-MAIL:
ADRESSE DE RÉSIDENCE PRINCIPALE	
CODE POSTAL	
VILLE	
Si l'assainissement BIOROCK® est installé à une autre adresse, merci de préciser :	
ADRESSE	
CODE POSTAL	VILLE

FILIERE INSTALLÉE:
DATE DE LA PREMIÈRE MISE EN SERVICE

PRÉAMBULE

Le propriétaire déclare avoir signé l'annexe 5, document remis à l'achèvement de l'installation de la filière BIOROCK et de l'avoir communiquée au service client de BIOROCK.

Le propriétaire déclare assurer un accès permettant le prélèvement des eaux traitées, et l'accès aux tampons des cuves.

1. OBJET DU CONTRAT

Après avoir pris connaissance de la nécessité d'entretenir la filière BIOROCK, l'adhérent qui a reçu la conformité des autorités locales, déclare souscrire un contrat d'entretien annuel pour garantir le bon état de fonctionnement de sa filière installée.

NATURE DE L'ENTRETIEN ANNUEL

Lors de chaque intervention annuelle, le technicien effectuera les opérations suivantes :

La Fosse toutes eaux BIOROCK :

- Mesure du niveau des boues dans la Fosse toutes eaux ;
- Contrôle et nettoyage du préfiltre ;
- Contrôle de la présence des tubes de renfort ;
- Contrôle du système d'entrée ;
- Prélèvement des eaux en sortie.

L'Unité de traitement BIOROCK :

- Vérification du verrouillage des couvercles et de la bonne accessibilité ;
- Contrôle visuel général de la filière ;
- Vérification, réglage, nettoyage du système de dispersion de l'eau ;
- Contrôle visuel et vérification du fonctionnement de l'alarme ;
- Vérification de la ventilation ;
- Contrôle de l'état des sacs de média BIOROCK ;
- Prélèvement d'un échantillon d'eau en sortie de l'unité de traitement pour contrôle visuel de la couleur et de l'odeur.

2. INTERVENTIONS NON COMPRIS DANS LE CONTRAT

Les prestations suivantes ne sont pas comprises dans le contrat proposé. Selon demande, nous pourrions vous établir un devis ou vous mettre en relation avec un professionnel de proximité pour :

- La vidange de la fosse toutes eaux et évacuation des boues vers un site agréé ;
- Le remplacement du préfiltre ;
- Le remplacement des sacs de média BIOROCK ;
- Et en général toute prestation non décrite explicitement ci-dessus.

3. DUREE

L'adhésion au contrat est conclue pour une année, renouvelable par tacite reconduction.

4. RÉSILIATION DU CONTRAT

La résiliation par l'une des deux parties doit être notifiée par lettre recommandée, et ne peut s'effectuer qu'à date anniversaire, moyennant un préavis de deux mois.

5. PRIX

Le coût annuel de la souscription au contrat pour l'entretien annuel est proposé de base à : **157 € HT** pour une MONOBLOCK V3 (coût en date de juin 2022, montant révisable).

Le prix du contrat annuel peut varier en fonction de l'accessibilité du chantier, et des prestations supplémentaires proposées au particulier.

6. PÉRIODICITÉ ET MODALITÉS D'INTERVENTION

L'entretien de la filière BIOROCK est annuel.

Nous nous mettrons en relation avec l'adhérent afin de lui proposer une date d'intervention.

Si l'adhérent refusait jusqu'à 4 dates différentes d'intervention, nous ne pourrions être tenu responsable du respect des intervalles entre les contrôles d'entretien.

Lors de l'intervention, l'adhérent devra être présent, et permettre l'accès à la filière complète. Un point d'eau devra être disponible pour l'intervention.

A l'issue du contrôle, le technicien donnera les détails de son rapport d'intervention, et confiera un exemplaire de ce dernier à conserver en vue de la future visite.

7. NON CONFORMITÉ D'INSTALLATION OU D'UTILISATION

Si le contrôle du technicien mettait en évidence un manquement au respect de l'utilisation de la filière, ou une installation non conforme, l'adhérent se verrait dans l'obligation de remettre en conformité son assainissement individuel, avant de s'engager pour une nouvelle année de souscription au contrat d'entretien.

8. OBLIGATIONS DU PROPRIÉTAIRE DE LA FILIÈRE BIOROCK

- Le propriétaire s'engage à respecter les vidanges de la Fosse Toutes Eaux chaque fois que nécessaire. Il est rappelé réglementairement que cette vidange doit être effectuée lorsque la hauteur des boues dans la Fosse Toutes Eaux atteint 50% de la hauteur totale.
- Le propriétaire s'engage à ne pas déverser des produits pouvant nuire au bon fonctionnement du système et précisément au milieu bactériologique.
- Le propriétaire atteste qu'il a bien pris connaissance du Guide Utilisateur confié lors de l'installation, et qu'il respecte les consignes décrites sur l'utilisation de sa filière.

Le Technicien

Le particulier – Nom Prénom –
Date:
signature précédé de la mention « Bon pour accord»

Fait en double exemplaire,

à :

Le :

Si l'adhérent opte pour des mensualités :

AUTORISATION DE PRÉLÈVEMENT (joindre obligatoirement un relevé d'identité bancaire RIB, postal RIP)
L'abonné garde la possibilité de substituer aux prélèvements automatiques d'autres modalités de règlements équivalentes.

J'autorise l'établissement titulaire de mon compte à effectuer sur ce dernier, si sa situation le permet, tous les règlements ordonnés par le créancier ci-dessous pour mon contrat d'entretien annuel. Je m'engage à informer au moins un mois à l'avance toutes modifications intervenant sur mon compte.

A : _____ Le _____
Signature du titulaire du compte à débiter

Est teneur du compte à débiter :

Banque :

Agence :

Adresse :

Code Postal :

Ville :

Désignation du compte à débiter :

Code Établissement :

Code Guichet :

N° de Compte :

Clé RIB

Titulaire du compte à débiter

Nom _____ Prénom _____

Adresse _____

Code Postal _____ Ville _____

A COMPTER DU :

Et jusqu'à résiliation



NE PAS VERSER dans le réseau

- Activateurs biologiques (type Eparcyl)
- Eau de javel
- Huiles de vidange
- Bains de friture
- Lingettes, essuie tout, etc
- Serviettes hygiéniques
- Ordures broyées
- Médicaments
- Tout objet ou matière susceptibles de dégrader le traitement



SECURISER

- Laisser les couvercles verrouillés ⁽¹⁾
- Ne pas pénétrer dans les cuves ⁽¹⁾
- Ne pas stocker de charges sur la filière
- Ne pas cultiver sur la filière
- Ne pas implanter d'arbre et végétation à moins de 3m de la filière

LES BONNES PRATIQUES à destination de l'utilisateur



ENTREtenir

- Faire procéder à l'entretien annuel de la filière ⁽¹⁾
- Faire vidanger la/les fosse(s) toutes eaux à fréquence adaptée ⁽²⁾
- Enregistrer le suivi de la filière ⁽³⁾

BIOROCK
Assainissement Non Collectif



VEILLER

- Contactez votre installateur ou le SAV (sav@biorock.com) en cas :
- d'alarme haute visible ⁽⁴⁾
 - de dysfonctionnement répété
 - d'inondation ou tout autre phénomène exceptionnel

⁽¹⁾ Il est fortement conseillé de faire réaliser les opérations d'installation, d'entretien et de maintenance par des professionnels qualifiés

⁽²⁾ Cf. Guide utilisateur

⁽³⁾ Cf. Fiche d'entretien type proposée en annexe du Guide Utilisateur

⁽⁴⁾ plus de 5 cm en de haut

ANNEXE 9

CARACTÉRISTIQUES TECHNIQUES ET FONCTIONNEMENT EN COMPLÉMENT DES DONNÉES TECHNIQUES PUBLIÉES À L'AVIS AU JOURNAL OFFICIEL

Les dispositifs de traitement sont des filtres compacts à écoulement gravitaire.

Ils sont composés de deux phases de traitement :

- > Un traitement primaire séparé en deux compartiments et muni d'un préfiltre ;
- > Un traitement secondaire constitué d'un lit bactérien composé de média BIOROCK® et d'anneaux en polypropylène.

La cuve monobloc est ainsi constituée strictement de 3 compartiments dont 2 pour le traitement primaire.

La distribution des eaux sur la surface du filtre est assurée par un dispositif de dispersion par auget basculant bidirectionnel et d'un plateau de répartition.

La collecte des eaux traitées est réalisée en fond de cuve par une rampe d'évacuation vers la sortie.

Le dispositif de traitement possède une entrée d'air située au niveau du filtre, avec deux points d'entrée en surface et en profondeur du filtre et une sortie d'air assurées par une canalisation rapportée au-dessus du faîtage de l'habitation avec un extracteur statique ou éolien.

Le dispositif de traitement est équipé d'un témoin d'alarme visuel disposé dans l'unité de filtration, comprenant un flotteur positionné dans un fourreau.

SYNTHESE DES MATERIAUX ET DES CARACTERISTIQUES DES DISPOSITIFS			
ÉLÉMENT DU DISPOSITIF		MATÉRIEL	MATÉRIAU CONSTITUTIF
Modèle de la gamme		MONOBLOCK-3-6 V3	
Capacité (EH)		6 EH	
Cuve		Marque : BIOROCK	Polyéthylène haute densité (PEHD)
		Forme parallélépipédique juxtaposée à un cylindre vertical (3 compartiments dont 2 pour le traitement primaire)	
		Renforts longitudinaux et transversaux (renforts sous forme de nervure)	
		Rehausses	
Raccordement hydraulique		2 Couvercles circulaires : 1 diamètre 600 mm et 1 diamètre 1000 mm	Polypropylène (PP)
		Entrée unité de traitement primaire : Tube plongeur ; Sortie unité de prétraitement : Tube plongeur	
		Entrée unité de traitement secondaire : Tuyau DN90 ; Sortie unité de traitement secondaire : Collecteur droit	
		Joint entrée/sortie*	Caoutchouc styrène-butadiène (SBR)
Unité de traitement primaire	Paroi de séparation (cloison)	Plaque alvéolaire (1420 x 1090 mm) à 3 ouvertures et à 4 fentes	PP
	Préfiltre	Marque : BIOROCK Type : Préfiltre D110 MONOBLOCK V3	Brosse en Polyamide Tige de fer plastifié en PVC
		Rehausse (tube DN 110 mm + allonge tige filetée)	PP Tige filetée M6 (fil de fer plastifié en PVC)
Unité de traitement secondaire	Dispositif de répartition	Auget basculant bi-directionnel	PVC
		Assemblage de 2 demi-plateaux de forme circulaire perforés d'orifices de 9 mm	PVC
		Système de fixation	Acier inoxydable A2 + PVC
	Couche supérieure (aération)	Marque : BIOROCK ; Anneaux en forme circulaire disposés en vrac (108 anneaux)	PP
	Couche intermédiaire (média filtrant)	Marque : BIOROCK ; Média BIOROCK 2x2 et Média BIOROCK 1x1 15 sacs de média 2x2 et 5 sacs de média 1x1 Poids moyen de un sac sec = 1 kg	Laine de roche

	Interface entre la couche intermédiaire et la couche inférieure	Filet structurant de diamètre 97 cm	PEHD
	Couche inférieure (aération)	Marque : BIOROCK ; Anneaux en forme circulaire disposés en vrac (162 anneaux)	PP
	Collecteur d'évacuation	1 collecteur perforé avec tube de sortie diamètre 110 mm	PP
	Témoin d'alarme de surcharge du filtre	Fourreau : tube DN 50 mm ; Flotteur : mousse DN 40 avec tube IRL DN 20 mm	PP + Polyéthylène expansé (mousse)
		Rehausse (tube DN 50 mm et tube IRL DN 20 mm)	PP
	Tube entrée air	Tube diamètre 110 mm ; Chapeau de ventilation	PP
		Rehausse (tube DN 110 mm)	PP

*suivant sa position, le joint est intégré directement dans un tuyau ou séparé

SYNTHÈSE DES MATÉRIELS ET DES DIMENSIONS DES DISPOSITIFS				
Modèle de la gamme « MONOBLOCK V3 »		MONOBLOCK-3-6 V3		
Capacité (Equivalent-Habitants)		6 EH		
Cuve (tous les compartiments inclus)	Nombre d'enveloppe		1	
	Forme		Parallélépipède juxtaposé à un cylindre vertical	
	Compartimentation		3 compartiments (traitement primaire à 2 compartiments)	
	Longueur (cm)		379,6	
	Largeur (cm)		115,0	
	Hauteur hors tout (cm)		208,8	
	Entrée d'eau (cm)		140,0	
	Fil d'eau sortie traitement primaire = Fil d'eau entrée traitement secondaire (cm)		134,0	
	Sortie d'eau (cm)		27,0	
	Masse (kg)		395	
Raccordement entrée/sortie (mm)		Tuyaux DN (mm)	110	
Traitement primaire	Cuve à 2 compartiments	Longueur (cm)	273,0	
		Largeur (cm)	115,0	
		Hauteur hors tout (cm)	208,8	
		Volume utile total (m ³)	3,246	
		Volume utile du 1 ^{er} compartiment (m ³)	2,549	
		Volume utile du 2 ^{ème} compartiment (m ³)	0,697	
		Surface utile (m ²)	2,31	
		Hauteur entrée (cm)	140,0	
		Hauteur sortie (cm)	134,0	
	Paroi de séparation (mm x mm)		1420 x 1090	
Raccordement entrée/sortie		Tuyaux DN (mm)	110/90*	
Traitement secondaire	Cuve à 1 compartiment	Longueur (cm)	106,6	
		Largeur (cm)	118,0	
		Hauteur hors tout (cm)	208,8	
		Surface de filtration (m ²)	0,82	
		Hauteur entrée (cm)	134,0	
		Hauteur sortie (cm)	27,0	
	Raccordement entrée/sortie		Tuyaux DN (mm)	90/110
	Système de répartition	Auget	Nombre	1
			Volume utile (L)	1,65
		Plateau de répartition	Longueur (cm) x largeur (cm)	87,4 x 21,5
			Surface du plateau (m ²) **	0,629
	Collecteur d'évacuation		Nombre d'orifices	68
			Longueur (dont longueur avec perforations, en cm)	98,8 (68,0)
			Hauteur (cm)	36,1
	Couche supérieure (aération)		Hauteur (cm)	20
			Masse (kg)	5,40
Couche intermédiaire (média)			Hauteur (cm)	60
		Masse (kg)	20	
		Couche inférieure (aération)	Hauteur (cm)	30
		Masse (kg)	8,10	
Evacuation de l'effluent traité par gravité			Oui	

*réduction en DN90 insérée au sein de la sortie de la culotte en DN110

** Surface des 2 demi-plateaux