

Domaine d'emploi et description

Pointe avec rondelle moulée spécialement conçue en polyéthylène résistant aux UV avec tige de clou électro-zinguée résistante à la corrosion.

Pour fixer toutes plaques de sous toiture ONDULINE.

Avantages

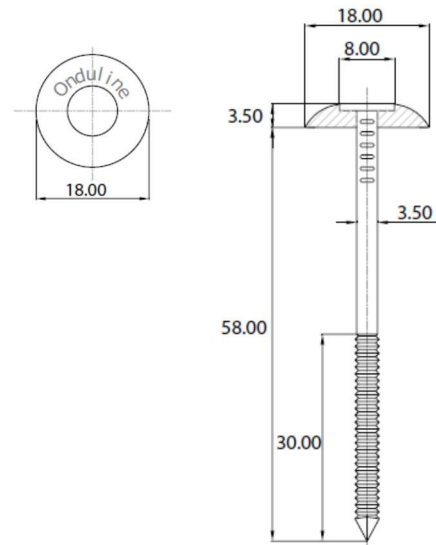
Fixations étudiées spécialement pour une parfaite adaptation aux plaques de sous toiture ONDULINE.

Caractéristiques générales

Résistance aux UV	Résiste	EN ISO 11341
Résistance à la corrosion	Résiste	

Dimensions et conditionnements

GEOMETRIE	Valeur
Diamètre	3.50 mm
Diamètre Zone striée	3.50 mm
Longueur sous tête	60 mm
Longueur zone striée	30 mm
Surface de la tête	50 mm ²
Diamètre Rondelle	18 mm
Hauteur Rondelle	3.50 mm



Conditionnement : sachet de 100 pcs.

Existe en ocre.

