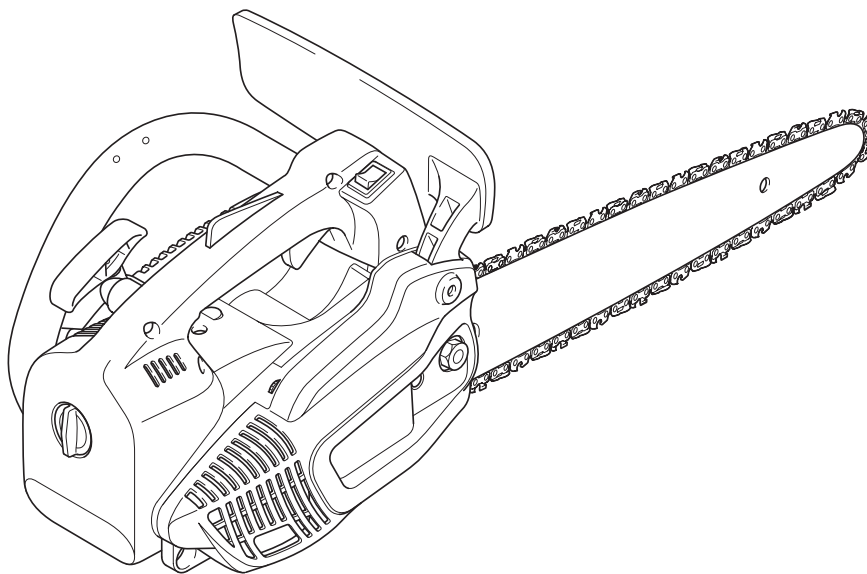


Ersatzteilliste

Liste de pièces détachées

08/07



PS-221 TH
PS-221 THC

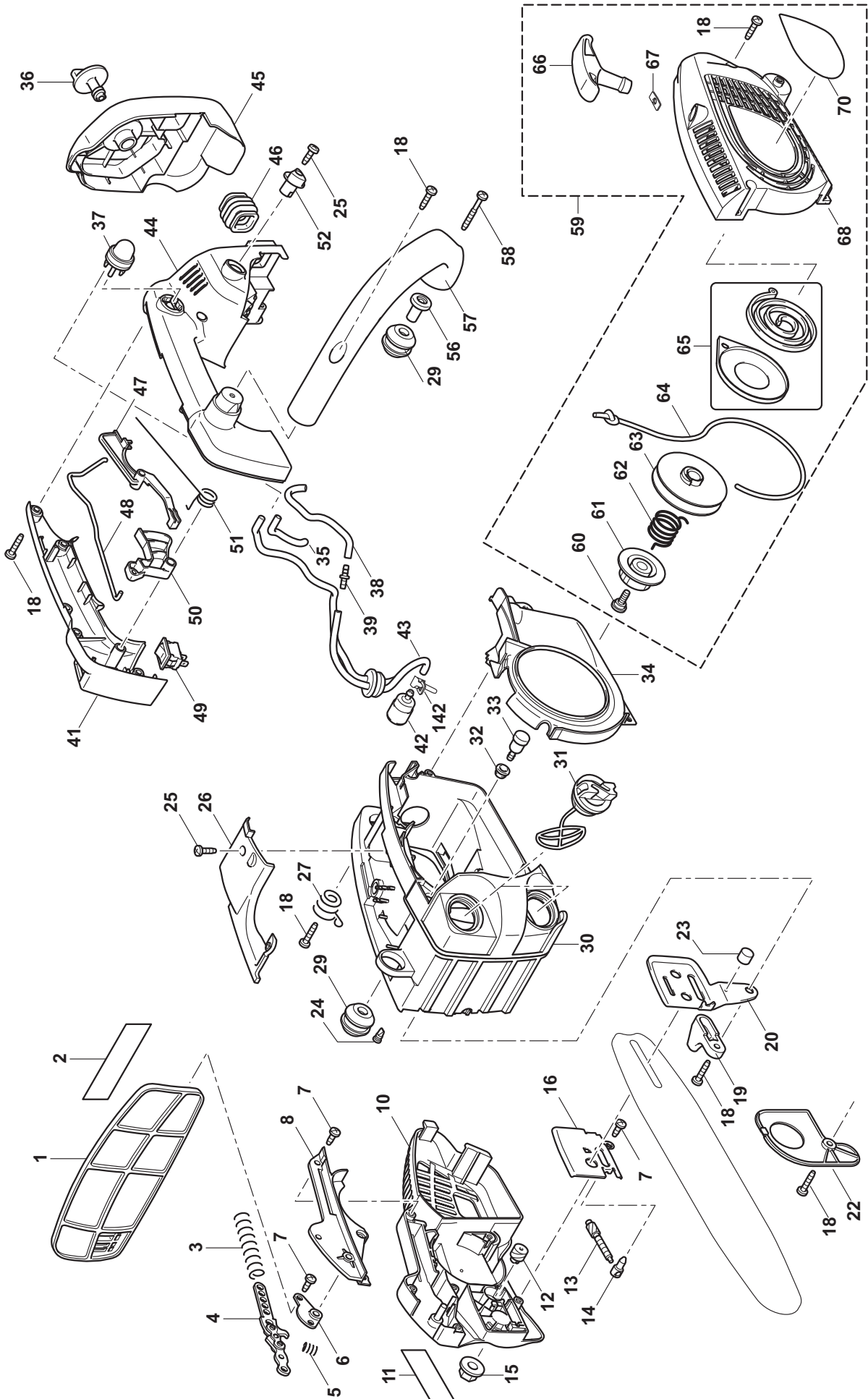
DOLMAR



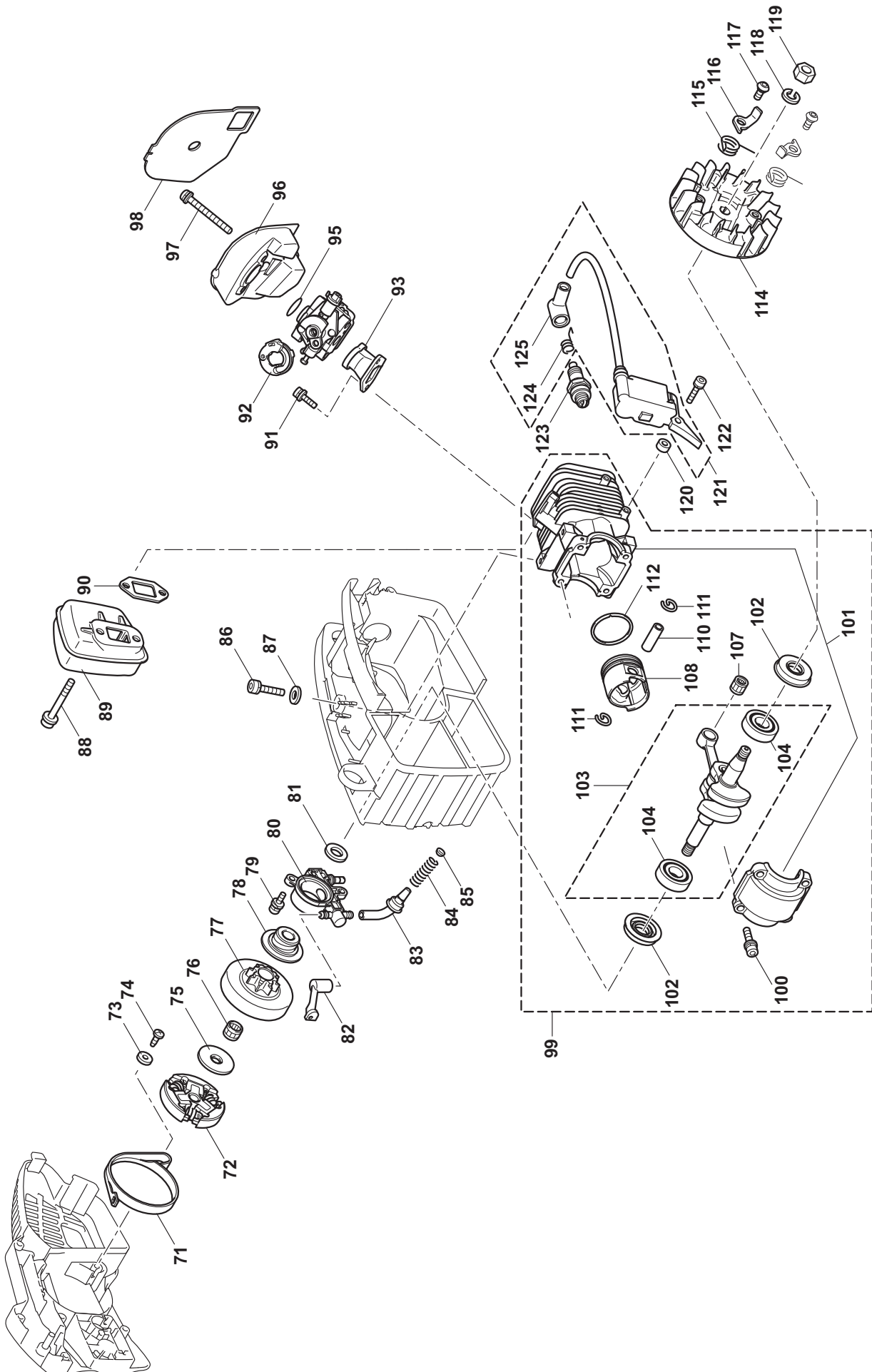
AMSLER & CO. AG

CH-8245 FEUERTHALEN ZH

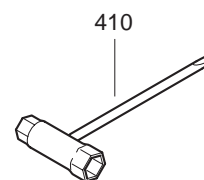
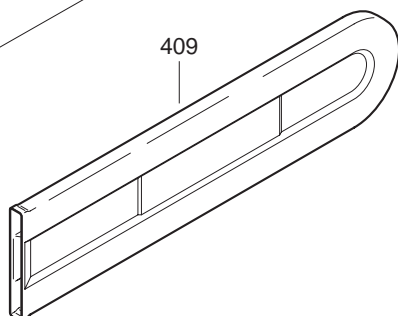
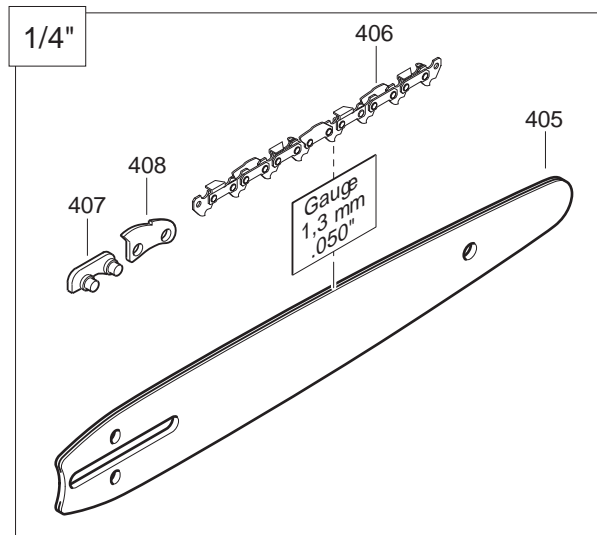
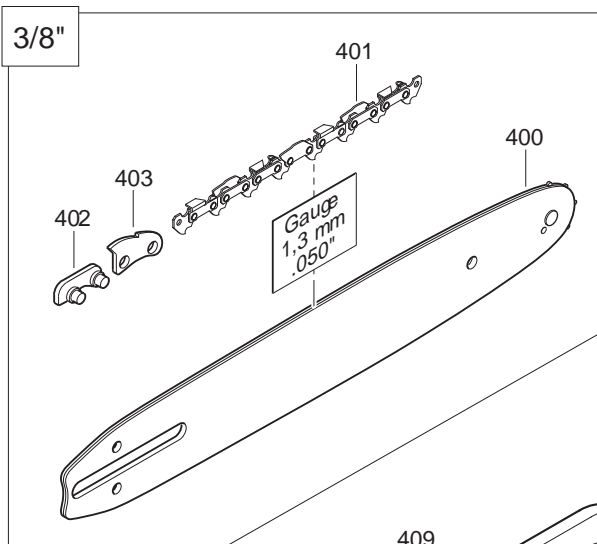
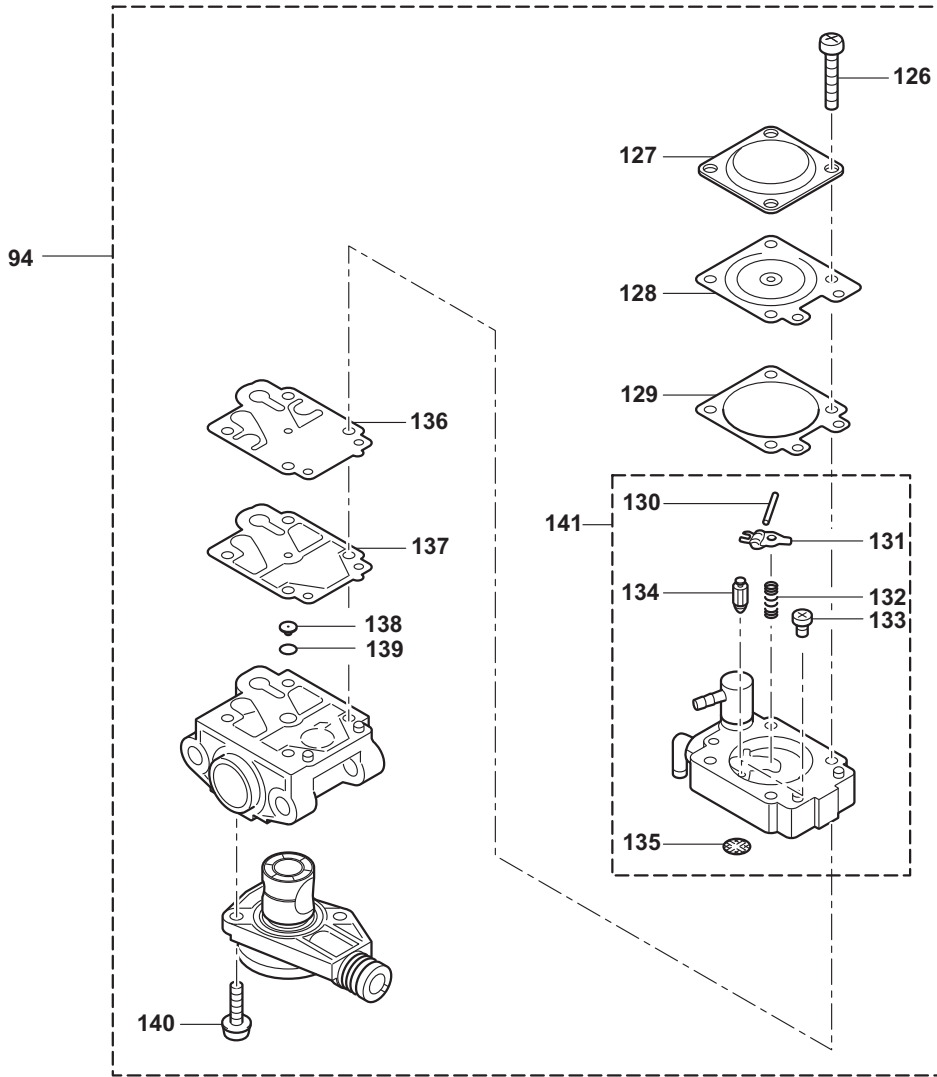
Tel. 052 647 36 36 Fax 052 647 36 66 www.dolmar.ch dolmar@amsler.ch



Pos. Abb.	DOLMAR Teile Nr.	Amsler Nr.	Anzahl Pce.		Bezeichnung	Désignation
1	320-154-650	C2766	1	1	HANDSCHUTZ KPL. INC. 2	PROTECTION FRONTAL CPL.
2	320-810-075	C2767	1	1	WARNSCHILD	PANNEAU AVERTISSEUR
3	320-233-175	C2769	1	1	DRUCKFEDER 9	RESSORT DE COMPRESSION
4	036-213-020	C8576	1	1	BREMSBANDHALTER KPL.	PIÈCE DE JOINTURE CPL.
5	021-245-060	C4002	1	1	DRUCKFEDER 6	RESSORT DE COMPRESSION
6	320-418-715	C2770	1	1	ABDECKUNG BREMSMECHANIK	COUVERCLE PROTÈGE-MAIN
7	665-266-020	C2712	7	7	GEWINDESCHNEIDSCHRAUBE 4X12	VIS TARAUDEUSE
8	320-418-716	C2780	1	1	ABDECKUNG FEDER	COUVERCLE RESSORT
10	320-183-969	C2782	1	1	ABDECKUNG KETTENRAD, INC. 11	COUVERCLE ROUE DENTÉE, JEU
11	320-819-169	C2783	1	1	AUFKLEBER DOLMAR	ÉTIQUETTE
12	320-226-590	C2793	1	1	SCHRÄGSTIRNRAD	ROUE HÉLICOÏDALE
13	170-213-650	C2794	1	1	SPANNSCHRAUBE	VIS
14	320-324-464	C2795	1	1	SPANNZAPFEN	TIGE DE RÉGLAGE
15	923-208-004	C6561	1	1	SECHSKANTBUNDMUTTER M8	ÉCROU HEXAGONAL À COLLET
16	320-345-452	C2796	1	1	FÜHRUNGSBLECH R	TÔLE DE GUIDAGE
18	660-265-995	C1824	12	12	GEWINDESCHNEIDSCHRAUBE 4X18	VIS TARAUDEUSE
19	320-418-710	C2797	1	1	KETTENFÄNGER	ARRÊTE-CHAÎNE
20	320-345-451	C2800	1	1	FÜHRUNGSBLECH L	COULISSEAU DE CHAÎNE
22	320-418-707	C2801	1	1	ABDECKUNG ÖLPUMPE	COUVERCLE POMPE À HUILE
23	320-421-877	C2802	1	1	SCHWAMM	ÉPONGE
24	320-421-298	C2805	1	1	BELÜFTUNGSVENTIL	SOUPAPE DE RETENU
25	320-266-007	C2806	3	3	GEWINDESCHNEIDSCHRAUBE PT 3X10	VIS TARAUDEUSE
26	320-418-701	C2809	1	1	OBERE ABDECKUNG	COUVERCLE SUPÉRIEUR
27	320-324-477	C2810	1	1	DÄMPFERFEDER	RESSORT AMORTISSEUR
29	320-421-874	C2811	2	2	SCHWINGUNGSDÄMPFER	AMORTISSEUR
30	320-153-911	C2817	1	1	GEHÄUSE KPL.	CARTÈRE CPL.
31	170-114-061	C3450	2	2	TANKDECKEL KPL.	BOUCHON RESERVOIR CPL.
32	320-421-875	C2818	1	1	GUMMITÜLLE	PASSE-FIL EN CAOUTCHOUC
33	320-168-396	C2819	1	1	BELÜFTUNGSVENTIL	SOUPAPE DE RESPIRATION
34	320-418-700	C2820	1	1	ABDECKPLATTE	PLAQUE DE RECouvreMENT
35	320-422-036	C2821	1	1	SCHLAUCH	TUBE
36	320-271-422	C2823	1	1	KNOPF	BOUTON
37	320-168-398	C2824	1	1	PRIMER PUMPE	POMPE PRIMER
38	320-422-037	C2825	1	1	SCHLAUCH	TUBE
39	320-418-711	C2826	1	1	SCHLAUCHVERBINDUNG	CONNECTEUR DE TUBES
41	320-418-696	C2828	1	1	GRIFFHÄLFTE OBEN R	COUVERCLE POIGNÉE SUPÉRIEURE
42	320-163-447	C2829	1	1	BENZINFILTER	FILTRE D'ESSENCE
43	320-168-397	C2830	1	1	SCHLAUCH KPL.	TUBE CPL.
44	320-418-695	C2831	1	1	GRIFFHÄLFTE OBEN L	POIGNÉE SUPÉRIEURE
45	320-418-703	C2832	1	1	LUFTFILTERDECKEL	COUVERCLE BOÎTIER DE NETTOYEUR
46	320-421-872	C2833	1	1	LUFTFÜHRUNG	PLAQUE DE VENTILATION
47	320-418-706	C2835	1	1	GASHEBELSPERRE	LEVIER DE DÉBLOQUAGE
48	320-324-468	C2836	1	1	GASGESTÄNGE	BARRE
49	320-651-525	C2838	1	1	SCHALTER	INTERRUPTEUR
50	320-419-362	C2840	1	1	GASHEBEL	LEVIER D'ACCÉLÉRATION
51	320-231-672	C2851	1	1	FEDER	RESSORT À TORSION
52	320-418-708	C2858	1	1	CHOKEHEBEL	LEVIER DE STARTER
56	320-418-709	C2860	1	1	DÄMPFERABECKUNG	COUVERCLE D'AMORTISSEUR
57	320-418-704	C2865	1	1	BÜGELGRIFF	POIGNÉE LATÉRALE
58	320-266-053	C2866	1	1	GEWINDESCHNEIDSCHRAUBE 4X35	VIS TARAUDEUSE
59	320-125-256	C2867	1	1	STARTER KPL. INC. 60-68	STARTER CPL.
60	320-607-012	C2868	1	1	SCHRAUBE	VIS
61	320-543-081	C2869	1	1	STEUERSCHEIBE	DISQUE À CAMES
62	320-524-081	C2870	1	1	DÄMPFERFEDER	RESSORT AMORTISSEUR
63	320-541-081	C2871	1	1	SEILTROMMEL	TAMBOUR DE CÂBLE
64	320-571-108	C2872	1	1	ANWERFSEIL	CÂBLE DE DÉMARRAGE
65	320-204-037	C2873	1	1	FEDER KPL.	RESSORT CPL.
66	320-572-020	C2874	1	1	STARTKNOPF	BOUTON DE DÉMARRAGE
67	320-573-026	C2875	1	1	SCHEIBE	RONDELLE
68	320-163-449	C2876	1	1	STARTERGEHÄUSE KPL.	BOÎTIER DISPOS. DE DÉMAR. CPL
70	320-861-862	C2877	1	1	SCHILD PS-221TH	PLAQUE
142	320-324-616	C2878	1	1	SCHLAUCHKLEMME	BRIDE DE TUYAU



Pos. Abb.	DOLMAR Teile Nr.	Amsler Nr.	Anzahl Pce.		Bezeichnung	Désignation
71	023-213-050	C2709	1	1	BREMSBAND	BANDE DE FREIN
72	320-168-391	C2710	1	1	KUPPLUNG KPL.	EMBRAYAGE CPL.
73	320-267-195	C2711	1	1	SCHEIBE 4	RONDELLE
74	665-266-020	C2712	1	1	GEWINDESCHNEIDSCHRAUBE 4X12	VIS TARAUDEUSE
75	320-267-284	C2713	1	1	SCHEIBE 8	RONDELLE
76	320-212-077	C2708	1	1	LAGER	CAGE À AIGUILLES
77	320-165-405	C2700		1	KUPPLUNGSTROMMEL KPL. 1/4"	TAMBOUR CPL.
77	320-165-393	C2701	1		KUPPLUNGSTROMMEL KPL. 3/8"	TAMBOUR CPL.
78	320-221-422	C2714	1	1	ÖLPUMPENSCHNECKE	ENGRENAGE À VIS SANS FIN
79	320-911-118	C2715	2	2	FLACHKOPFSCHRAUBE M4X12	VIS À TÊTE CYLINDRIQUE
80	320-168-393	C2716	1	1	ÖLPUMPE	POMPE À HUILE
81	320-253-758	C2717	1	1	SCHEIBE 10	RONDELLE
82	320-421-873	C2718	1	1	ÖLLEITUNG	TUYAU DE L'HUILE
83	320-421-876	C2720	1	1	ÖLLEITUNG	TUYAU DE L'HUILE
84	021-245-060	C4002	1	1	FEDER	RESSORT
85	021-245-100	C9283	1	1	STOPFEN	BOUCHON
86	320-922-231	C2726	4	4	SCHRAUBE M5X20	VIS
87	320-941-101	C2731	4	4	SCHEIBE 5	RONDELLE
88	320-266-354	C2734	2	2	FLANSCHMUFFENSTÜCK M5X40	MANCHON À BRIDE
89	320-168-392	C2735	1	1	SCHALLDÄMPFER	POT D'ÉCHAPPEMENT CPL.
90	320-418-718	C2738	1	1	DICHTUNG	JOINT DE POT D'ÉCHAPPEMENT
91	320-922-123	C2740	2	2	SCHRAUBE M4X14	VIS
92	320-418-717	C2741	1	1	DROSSELHALTER	PORTE-BRIDE
93	320-421-950	C2742	1	1	ANSAUGFLANSCH	ISOLATEUR, BRUN
95	320-213-221	C2743	1	1	O-RING	ANNEAU TORIQUE
96	320-418-702	C2747	1	1	FILTERGEHÄUSE	BOÎTIER DE NETTOYEUR
97	320-911-268	C2748	2	2	SCHRAUBE M5X45	VIS À TÊTE CYLINDRIQUE
98	320-443-118	C2749	1	1	LUFTFILTER	FILTRE À AIR
99	320-125-255	C2750	1	1	SHORT BLOCK INC. 100-103,107-113	SHORT BLOCK
100	320-922-233	C2751	4	4	SCHRAUBE M5X20	VIS
101	320-183-944	C2752	1	1	ZYLINDERSATZ OHNE KOLBEN	JEU DES CYLINDRES
102	320-213-131	C2753	2	2	ÖLDICHTUNG	JOINT ÉTANCHE À L'HUILE
103	320-153-910	C2754	1	1	KURBELWELLE KPL. INC. LAGER	VILEBREQUIN CPL.
104	320-210-101	C2755	2	2	KUGELLAGER 6001	ROULEMENT À BILLES
107	320-212-955	C2763	1	1	KOLBENBOLZENLAGER 8X11X10	CAGE À AIGUILLES
108	320-317-811	C2765	1	1	KOLBEN	PISTON
110	320-324-467	C2879	1	1	KOLBENBOLZEN	AXE DE PISTON
111	320-324-529	C2880	2	2	KOLBENCLIP	CLIP DE PISTON
112	320-324-463	C2881	2	2	KOLBENRING	SEGMENT DE PISTON
114	320-317-813	C2882	1	1	POLRAD	ROUE POLAIRE
115	320-231-671	C2883	2	2	KLINKENFEDERN	RESSORT À TORSION
116	320-345-453	C2884	2	2	ANWERFKLINKE	DISPOSITIF DE DÉMARRAGE
117	320-266-342	C2885	2	2	SCHRAUBE M5X12	VIS
118	320-942-201	C2886	1	1	FEDERSCHEIBE 8	RONDELLE A RESSORT
119	320-931-403	C2887	1	1	SECHSKANTMUTTER M8	ÉCROU HEXAGONAL
120	320-418-714	C2888	2	2	ABSTANDHALTER	ÉCARTEUR
121	320-125-278	C2890	1	1	ZÜNDSPULE KPL. INC. 124,125	BOBINE D' ALLUMAGE CPL.
122	320-266-359	C2891	2	2	SCHRAUBE M4X18	VIS
123	367-010-995	C2457	1	1	ZÜNDKERZE NGK	BOUGIE
124	320-324-465	C2893	1	1	STECKERKAPPENFEDER	RESSORT CAPUCHON DE FICHE
125	320-421-878	C2894	1	1	STECKERKAPPE	CAPUCHON DE FICHE



Pos. Abb.	DOLMAR Teile Nr.	Amsler Nr.	Anzahl Pce.		Bezeichnung	Désignation
94	320-168-421	C2892	1	1	VERGASER MARKING: 230	CARBURATOR
126	320-096-325	C2900	4	4	SCHRAUBE	VIS
127	320-021-158	C2903	1	1	DECKEL	COUVERCLE
128	320-095-586	C2906	1	1	MEMBRANE	MEMBRANE
129	320-092-192	C2916	1	1	DICHTUNG	JOINT
130	320-014-477	C2920	1	1	STIFT	GOUPILLE
131	320-016-648	C2924	1	1	HEBEL	LEVIER
132	320-983-160	C2931	1	1	FEDER	RESSORT
133	320-096-424	C2933	1	1	SCHRAUBE	VIS
134	320-008-282	C2938	1	1	NADEL-VENTIL	SOUPAPE
135	320-014-070	C2939	1	1	SIEB	TAMIS
136	320-009-599	C2940	1	1	PUMPENMEMBRAN	MEMBRANE DE POMPE
137	320-092-258	C2945	1	1	DICHTUNG	JOINT
138	320-112-235	C2946	1	1	DÜSE MARKING: 37	GICLEUR
139	320-016-104	C2947	1	1	O-RING	ANNEAU TORIQUE
140	320-096-364	C2948	2	2	SCHRAUBE	VIS
141	320-052-903	C2949	1	1	REGEL-KÖRPER KPL. INC. 130-135	POMPE CPL.
400	412-025-661	C5858	1		STERNSCHIENE 3/8" 25CM-10"	GUIDE-CHAÎNE
401	528-092-040	C5945	1		SÄGEKETTE 3/8" 25CM-10"	CHAÎNE
402	558-092-010	C5978	1		AUSSENLASCHE MIT NIET 3/8" .050"	ECLISSE EXTERIEURE AVEC RIVETS
403	558-092-000	C5977	1		SICHERHEITSLASCHE 3/8" .050"	ECLISSE DE SÉCURITE
405	412-025-471	C5859		1	SÄGESCHIENE CARVING 1/4" 25CM-10"	GUIDE-CHAÎNE CARVING
406	512-466-060	C6006		1	SÄGEKETTE 1/4" 25CM-10"	CHAÎNE
407	558-466-010	C2950		1	AUSSENLASCHE MIT NIET 1/4" .050"	ECLISSE EXTERIEURE AVEC RIVETS
408	558-466-000	C2951		1	AUSSENLASCHE 1/4" .050"	ECLISSE DE SÉCURITE
409	320-418-845	C7075	1	1	KETTENSCHUTZ	PROTECTION CHAÎNE
410	941-716-131	C6903	1	1	KOMBISCHLÜSSEL SW 13-16	CLÉ

1

Gehäuse, Handgriffe, Starter
Carter, poignées, dispositivo de démarrage

2

Motor, Kettenbremse, Kupplung, Zündelektronik
Moteur, frein de chaîne, embrayage, allumage électronique

3

Vergaser, Sägeschienen, Sägeketten, Werkzeug
Carburateur, guide-chaîne, chaînes, outils