

FERMETURE D'URGENCE FLUID URGENCY FLUID URGENCY



APPLICATIONS

Installée seule, Fluid Urgence est recommandée pour les Etablissements Recevant des Travailleurs (ERT) tels que les sièges sociaux, les usines, les laboratoires, les entrepôts et les lieux où les personnes ont connaissance des issues de secours, notamment par les exercices d'évacuation.

Idéale pour équiper des portes double vantail avec le pack Sécurité + composé de Fluid Urgence et Fluid.

LES PLUS PRODUIT

- Endurance jusqu'à 1 million de cycles
- Haute résistance contre l'effraction : 1 000 kg
- Installation facile
- Simple d'utilisation grâce à un faible effort à l'ouverture
- Design uniforme avec la fermeture antipanique Fluid

CARACTÉRISTIQUES TECHNIQUES

DEUX MODÈLES :

- Fluid Urgence, certifiée EN179 pour porte simple vantail ou semi-fixe
- Pack sécurité+, Fluid Urgence certifiée EN179 et Fluid certifiée EN1125

CARACTÉRISTIQUES SPÉCIFIQUES FLUID URGENCY:

- Conforme à la norme CE EN179 : 2008
- Certifiée NF Niveau 3
- Installation sur simple vantail, second vantail et semi-fixe.

CARACTÉRISTIQUES SPÉCIFIQUES PACK SÉCURITÉ+:

- Conforme à la norme CE EN179 et EN 1125
- Certifié NF QE+C Niveau 3
- Installation sur porte à double vantail
- Apte à équiper des portes coupe-feu

CARACTÉRISTIQUES GÉNÉRALES :

- Résistance 500 kg / point
- Très haute endurance : Testé à 1 000 000 de cycles
- Très haute résistance anticorrosion : 240HBS
- Faible effort d'ouverture : <2,5kg
- Faible encombrement : 79 mm
- Pour porte standard de 2 300 mm de haut
- Kit porte haute jusqu'à 3 200 mm de haut (kit à commander séparément)

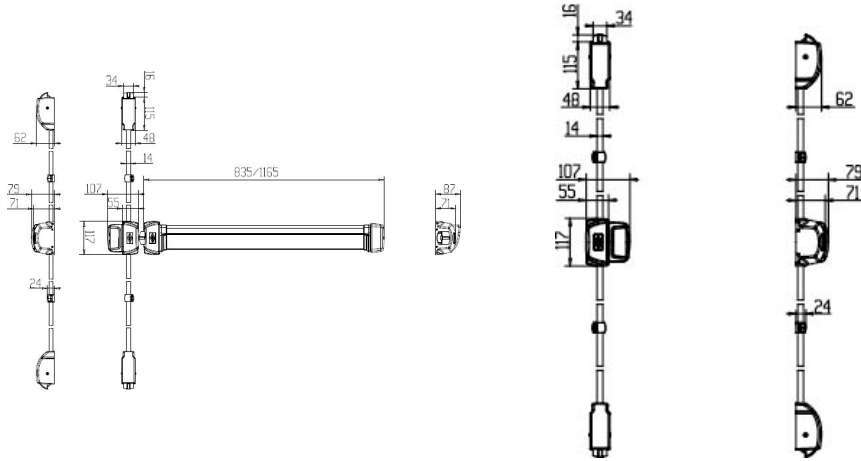
- Compatible avec les modules EN5000
- Finitions : aluminium, noir RAL9005, blanc RAL9016

ACCESSOIRES :

- Cache-tringles finition anodisé, noir et blanc
- Sous plaque d'aide à la pose

<<TITRE_BLOC_4>>
<<bloc_4>>

SCHÉMAS TECHNIQUES



RÉFÉRENCES

Référence	Désignation
Fermeture d'urgence	
Fluid Urgence 2 points	
FLU200-01-0A	FLUID URGENCE 2 POINTS HAUT ET BAS ARGENT
FLU200-02-0A	FLUID URGENCE 2 POINTS HAUT ET BAS NOIR
FLU200-03-0A	FLUID URGENCE 2 POINTS HAUT ET BAS BLANC
Pack FAP Fluid + Fluid Urgence	
FLP1290-01-0A	PACK FLUID 1 POINT 835 MM ET FLUID URGENCE 2 POINTS 2 VANTAUX ARGENT
FLP1290-02-0A	PACK FLUID 1 POINT 835 MM ET FLUID URGENCE 2 POINTS 2 VANTAUX NOIR
FLP1290-03-0A	PACK FLUID 1 POINT 835 MM ET FLUID URGENCE 2 POINTS 2 VANTAUX BLANC