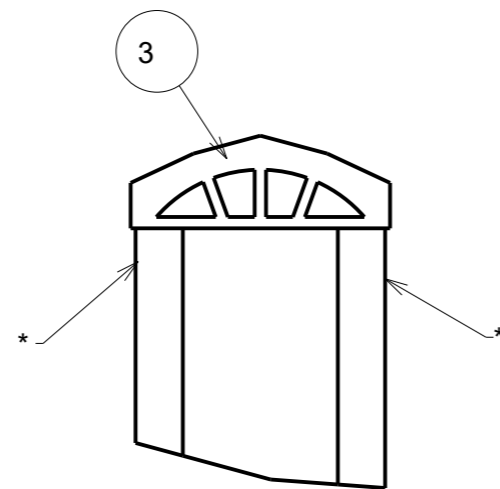
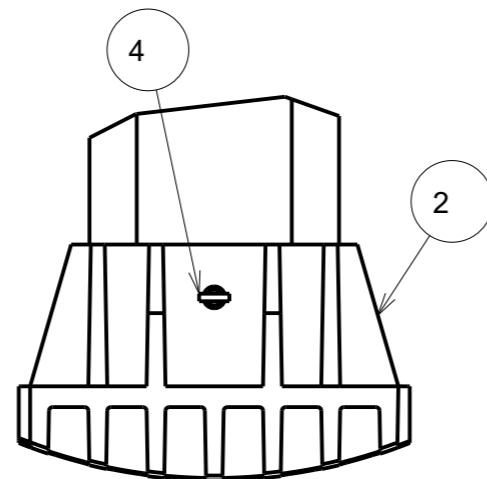


ITEM	NBRE ECH.	LONG_HT	MONTANT	LONGUEUR BANDE (m)	POIDS (Kg)
206	6	1850	13503-66x1.2-LG:1800	3.6	3.2
207	7	2130	13503-66x1.2-LG:2080	4.16	3.7
208	8	2410	13503-66x1.2-LG:2360	4.72	4.1
210	10	2970	13503-66x1.2-LG:2920	5.84	5

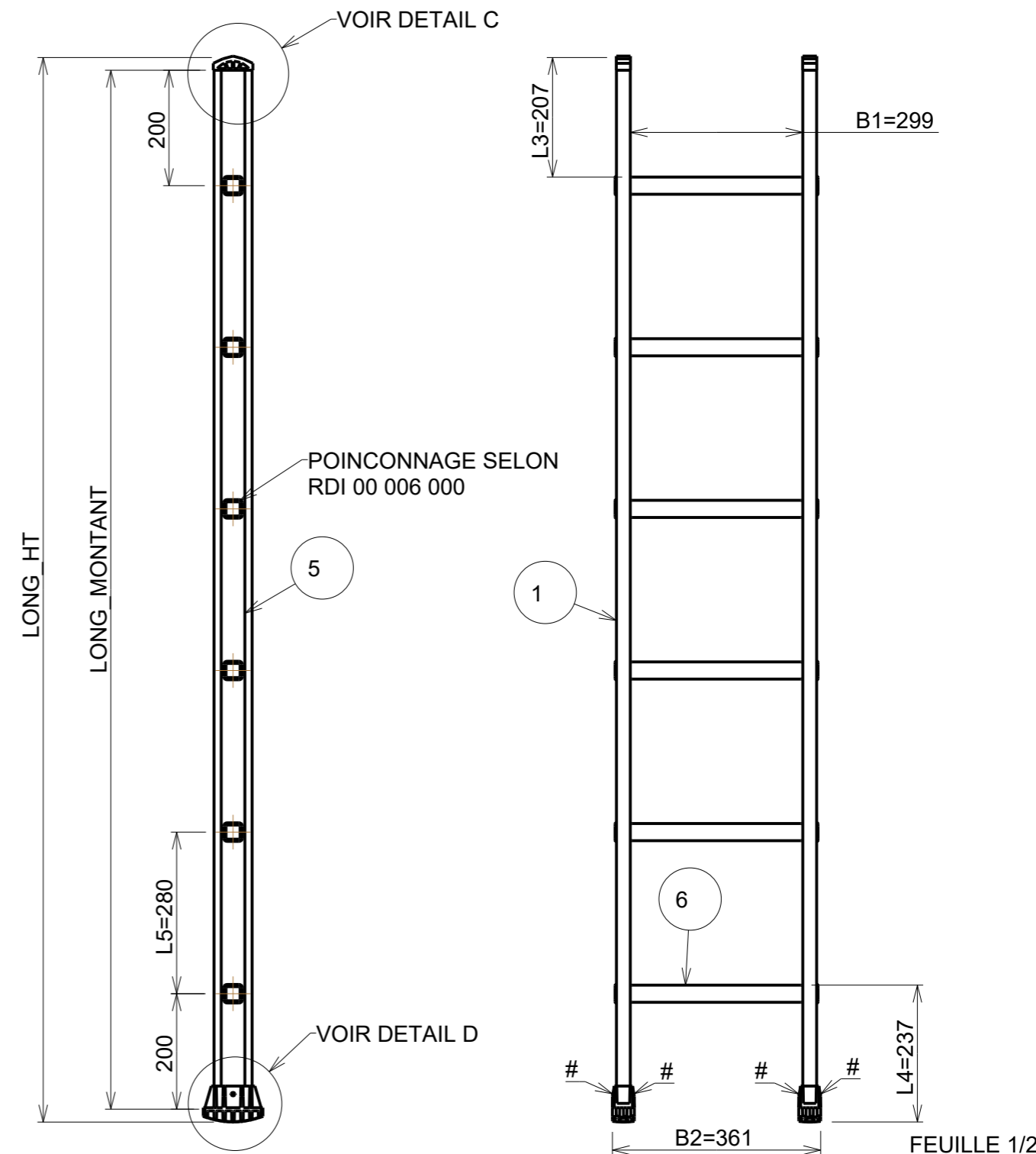
ITEM 211 A 224 A EMBASE : VOIR FEUILLE 2/2  
 ETIQUETTES SUIVANT MKI 100 031  
 \*: GRIFFAGE DES SABOTS SELON RDI 00 008 000  
 #: CLOUTAGE DES SABOTS SELON RDI 00 081 000  
 BANDE SELON RDI 00 046 012



DETAIL C  
 ECHELLE (0.500)



DETAIL D  
 ECHELLE (0.500)



NOMENCLATURE ITEM SANS EMBASE

REPERE	NUMERO	DESIGNATION	QTE	MATIERE	FINITION
1	13503_180	PROFIL 66X24 EP.1.2 LG1800	2	13503_000	BRUT
2	37048_001	SABOT ENVELOPPANT 66 BLEU	2	RDI 00 038 005	RAL 5002
3	37142_004	EMBOUT SABOT DE 66	2	SBS+EVA	BLEU
4	55P01_018	POINTE TETE T 18X2.2	4	ACIER	INOX
5	61G25_180	BANDE PLATINIUM FM LG 1800	2	61G20_000	RDI 00 046 012
6	AA001_122	ECH. CAR 1.24-358/27	6	12123_000	BRUT

4	ITEM 214 A 224 : ECHELON AA001_037 -> AA125_426 SUITE PASSAGE FABRICATION SUR LIGNE BLEUE	29/11/19	18-033	X.BO
3	REPLACER FIXATION EMBASE AVEC COLSON 37C09_300 PAR CLIPS 37729_066	30/07/19	19-032	X.BO
Issue	Modification	Date	N° Modif	Visa

CE PLAN EST LA PROPRIETE DE LA SOCIETE TUBESCA / THIS DRAW IS THE PROPRIETY OF TUBESCA  
 IL NE PEUT ETRE COMMUNIQUE A DES TIERS ET/OU REPRODUIT SANS / IT CANNOT BE COMMUNICATED TO ANYONE OR REPRODUCED WITHOUT  
 AUTORISATION ECRITE ET SON CONTENU NE PEUT ETRE DIVULGUE / WRITTEN AUTHORIZATION AND ITS CONTENT CANNOT BE SHOWN

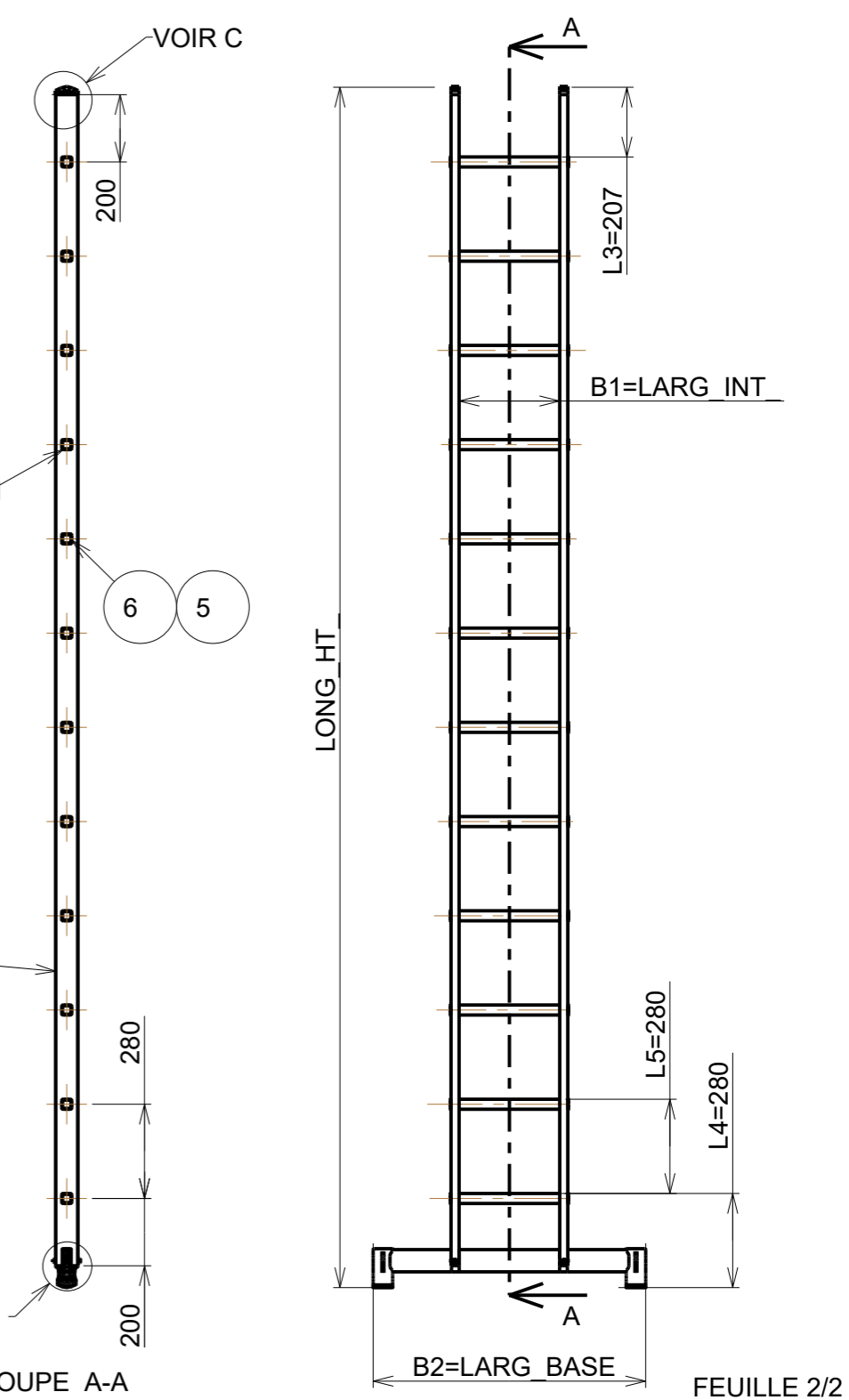
MATIERE/MATERIAL	VOIR NOMEN.			Designation/Designation :	
FINITION/FINISH	VOIR NOMEN.			E DROITE ALU PLATINIUM	
POIDS/WEIGHT	VOIR TABLEAU	ECHELLE/SCALE : 0.100	VISA	DATE	Tolérance Générale General Margin $\pm 1$
TRAITEMENT/TREATMENT	...	DESSINE PAR/DRAWN BY	X.BO	27/09/16	
Ancienne Référence Former Reference	...	N° de Projet Project number	PO377		

ITEM	NBRE ECH.	LONG_HT	LARG_INT	LARG_BASE	MONTANT	EHELONS	EMBASE	EMBOUTS	PROTEGE ENCOCHE	LONGUEUR BANDE (m)	POIDS (Kg)
211	11	3286	300	810	13503-66x1.2-LG:3200	AA001_122	32786_102	37142_004	37061_066	6.4	5.8
212	12	3566			13503-66x1.2-LG:3480					6.96	6.2
214	14	4126	367	910	13503-66x1.2-LG:4040	AA125_426	32786_205	37147_004	37061_079	8.08	7.5
216	16	4686			13503-66x1.2-LG:4600					9.2	8.4
217	17	4966	1010	1110	13505-79.5x1.2-LG:4880	AA125_426	32786_303	37147_004	37061_079	9.76	9.7
218	18	5246			13505-79.5x1.2-LG:5160					10.32	10.3
220	20	5806	1110	1110	13505-79.5x1.2-LG:5720	AA125_426	32786_402	37147_004	37061_079	11.44	11.3
224	24	6926			13506-79.5x1.7-LG:6840					13.68	14.9

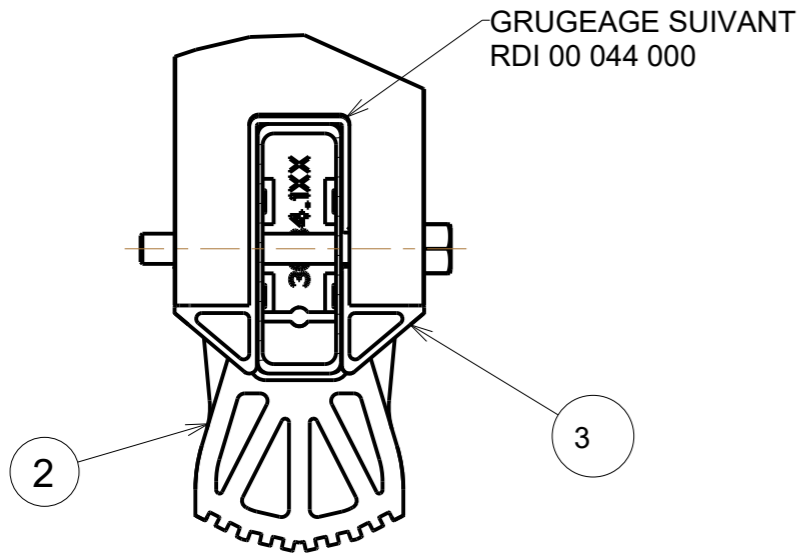
ITEM 206 A 210 : VOIR FEUILLE 1/2  
 ETIQUETTES SUIVANT MKI 100 031  
 \* : GRIFFAGE DES SABOTS SELON RDI 00 008 000  
 FIXATION DE L'EMBASE AVEC 2 CLIPS 37729\_066  
 BANDE SELON RDI 00 046 012



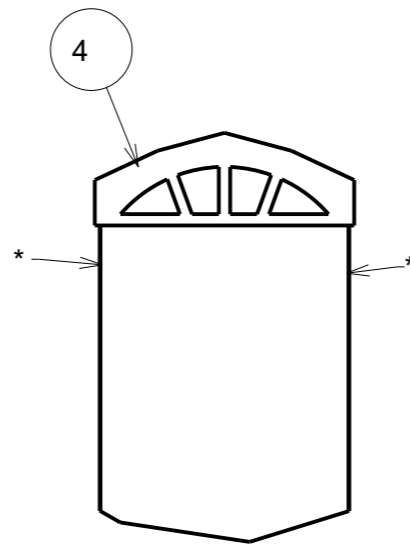
POINCONNAGE SELON RDI 00 006 000



DETAIL B ECHELLE (0.500)



DETAIL C ECHELLE (0.500)



NOMENCLATURE ITEM A EMBASE

REPERE	NUMERO	DESIGNATION	QTE	MATIERE	FINITION
1	13503_348	PROFIL 66X24 EP:1.2 LG 3480	2	13503_000	BRUT
2	32786_102	EMBASE LG:800 ENT:327	1	VOIR LISTE	VOIR LISTE
3	37061_066	PROTECTION ENCOCHE 66	2	RDI 00 038 003	RAL 7035
4	37142_004	EMBOUT SABOT DE 66	2	SBS+EVA	BLEU
5	61G25_348	BANDE PLATINIUM FM LG 3480	2	61G20_000	RDI 00 046 012
6	AA001_122	ECH. CAR 1.24-358/27	12	12123_000	BRUT

...	VOIR FEUILLE 1	...	...	...	
Issue	Modification	Date	N° Modif	Visa	
CE PLAN EST LA PROPRIETE DE LA SOCIETE TUBESCA / THIS DRAW IS THE PROPRIETY OF TUBESCA IL NE PEUT ETRE COMMUNIQUE A DES TIERS ET/OU REPRODUIT SANS / IT CANNOT BE COMMUNICATED TO ANYONE OR REPRODUCED WITHOUT AUTORISATION ECRITE ET SON CONTENU NE PEUT ETRE DIVULGUE / WRITTEN AUTHORIZATION AND ITS CONTENT CANNOT BE SHOWN					
MATIERE/MATERIAL	VOIR NOMEN.				Désignation/Designation : <b>E DROITE ALU PLATINIUM</b>
FINITION/FINISH	VOIR NOMEN.				
POIDS/WEIGHT	VOIR TABLEAU	ECHELLE/SCALE : 0.100	VISA	DATE	Tolérance Générale General Margin <b>±1</b>
TRAITEMENT/TREATMENT	...	DESSINE PAR/DRAWN BY	X.BO	27/09/16	
Ancienne Référence Former Reference	...	N° de Projet Project number <b>PO377</b>			<b>2410_2XX</b>
N° de Projet Project number	PO377				