

## Liste des pièces de rechange

(1.524-107.0) HD 6/16-4M PLUS \*EU

## Table des matières

HD 6/16-4M PLUS *EU (1.524-107.0)	5
Liste de pièce de rechange HD 6/16 (5.970-406.0)	6
10 Boitier	7
11 Boitier	8
12 Tambour encouleur	11
2 Lot de pièces de rechange (2.884-857.0)	13
4 Lot de pièces de rechange (2.884-858.0)	15
20 Kit pompe	17
21 Culasse de cylindre	18
5 Couvercle d'aspiration complet (4.064-005.0)	21
9 Manometre complet (4.423-024.0)	22
10 Soupape (3 Stueck) (2.884-512.0)	23
13 JEU DE PIECES DECHANGE (2.883-988.0)	25
16 Vis de soupape (4.483-001.0)	27
1 Vis de soupape (4.483-002.0)	28
1 Vis de soupape (4.483-002.0)	30
25 Boulon de soupape complet (4.584-022.0)	32
27 Insert de buse complet (4.769-052.0)	34
32 Lot de pièces de rechange (2.884-551.0)	35
37 Soupape complet (4.580-594.0)	36
100 Kit de pièces de rechange pompe haute pr (2.884-883.0)	38
3 Soupape (3 Stueck) (2.884-512.0)	39
22 Culasse de cylindre	41
5 Couvercle d'aspiration complet (4.064-005.0)	44
9 Manometre complet (4.423-024.0)	45
10 Soupape (3 Stueck) (2.884-512.0)	46
13 JEU DE PIECES DECHANGE (2.883-988.0)	48
16 Vis de soupape (4.483-001.0)	50
1 Vis de soupape (4.483-002.0)	51
1 Vis de soupape (4.483-002.0)	53
25 Boulon de soupape complet (4.584-022.0)	55
27 Insert de buse complet (4.769-052.0)	57
32 Lot de pièces de rechange (2.884-551.0)	58
37 Soupape complet (4.580-594.0)	59
23 Commande à action rectiligne	61
7 Lot de pièces de rechange piston complet (4.553-245.0)	64
100 Set de pompes pour piston HD 9/19M (2.885-019.0)	65
7 Vis de soupape (4.483-001.0)	66

## Table des matières

1 Vis de soupape (4.483-002.0)	67
1 Vis de soupape (4.483-002.0)	69
10 Soupape (3 Stueck) (2.884-512.0)	71
100 Set de pompes pour piston HD 7/18 M (2.885-020.0)	73
14 Vis de soupape (4.483-001.0)	74
1 Vis de soupape (4.483-002.0)	75
1 Vis de soupape (4.483-002.0)	77
30 Moteur	79
31 Entraînement	80
8 Palier conique a rouleaux (6.401-399.0)	83
32 Ventilation	84
40 Accessoires	86
41 Pistolet pulvérisateur à main	87
1 Poignee pistolet (4.775-463.0)	89
9002 Levier complet (4.481-209.0)	91
4 Levier complet (4.481-209.0)	93
10 Conduite tuyau type DN6 25MPa 10m (6.391-238.0)	95
42 Lance d'incendie	97
1 Lance d'incendie emballé seulement pour (4.760-660.0)	99
43 Buse	101
12 Rotabuse 04 (4.763-252.0)	103
11 Liste de pièce de rechange rotabuse (5.955-641.0)	104
10 Rotabuse	105
Lot de pièces de rechange rotor 170 (2.881-025.0)	108
Lot de pièces de rechange rotabuse 04-HD (2.883-471.0)	110
Lot de pièces de rechange rotabuse 05 (2.883-472.0)	112
KIT ROTABUSE 055 (2.883-473.0)	114
KIT DE REPARATION POUR ROTABUSE DN08 (2.883-474.0)	116
KIT ROTABUSE 930 (2.884-051.0)	118
Lot de pièces de rechange rotabuse 035 (2.884-052.0)	120
Lot de pièces de rechange rotabuse 045 (2.884-113.0)	122
Lot de pièces de rechange rotabuse 09 (2.884-316.0)	124
Kit de pièces de rechange rotor 100 (2.885-196.0)	126
12 Buse rotative 045 (4.763-988.0)	128
999 Lot de pièces de rechange rotabuse 045 (2.884-113.0)	130
44 Buse	132
Gicleur triple pièce de rechange 038 (4.767-149.0)	134
2 Liste de pièce de rechange gicleur tripl (5.970-837.0)	135

## Table des matières

---

10 Gicleur triple matière plastique	136
20 Gicleur triple laiton	138
Gicleur triple seulement pour remplaceme (4.767-150.0)	140
1 Gicleur triple 040	141
Gicleur triple seulement pour remplaceme (4.767-153.0)	143
2 Liste de pièce de rechange gicleur tripl (5.970-837.0)	144
10 Gicleur triple matière plastique	145
20 Gicleur triple laiton	147
Gicleur triple seulement pour remplaceme (4.767-155.0)	149
2Z Liste de pièce de rechange gicleur tripl (5.970-837.0)	150
10 Gicleur triple matière plastique	151
20 Gicleur triple laiton	153
Gicleur triple seulement pour remplaceme (4.767-157.0)	155
2 Liste de pièce de rechange gicleur tripl (5.970-837.0)	156
10 Gicleur triple matière plastique	157
20 Gicleur triple laiton	159
45 Buse	161
Gicleur triple avec emballage 05 (4.767-065.0)	163
2 Liste de pièce de rechange gicleur tripl (5.970-000.0)	164
10 Gicleur triple	165
17 Porte-gicleur 055 (4.764-159.0)	167
46 Buse de puissance	168
1 Buse de puissance 25250 (2.884-521.0)	170
50 Armoire électrique	171
51 Armoire électrique	172
52 Armoire électrique	174
53 Armoire électrique	176

HD 6/16-4M PLUS \*EU (1.524-107.0)

---

POS	N° d'art.	Description	Nombre	Unité
0	5.970-406.0	Liste de pièce de rechange HD 6/16	1.000	ST
<b>Texte du poste2:</b> 3EC1583E08967362E1000000C34F56CF15141010				

---

Liste de pièce de rechange HD 6/16 (5.970-406.0)

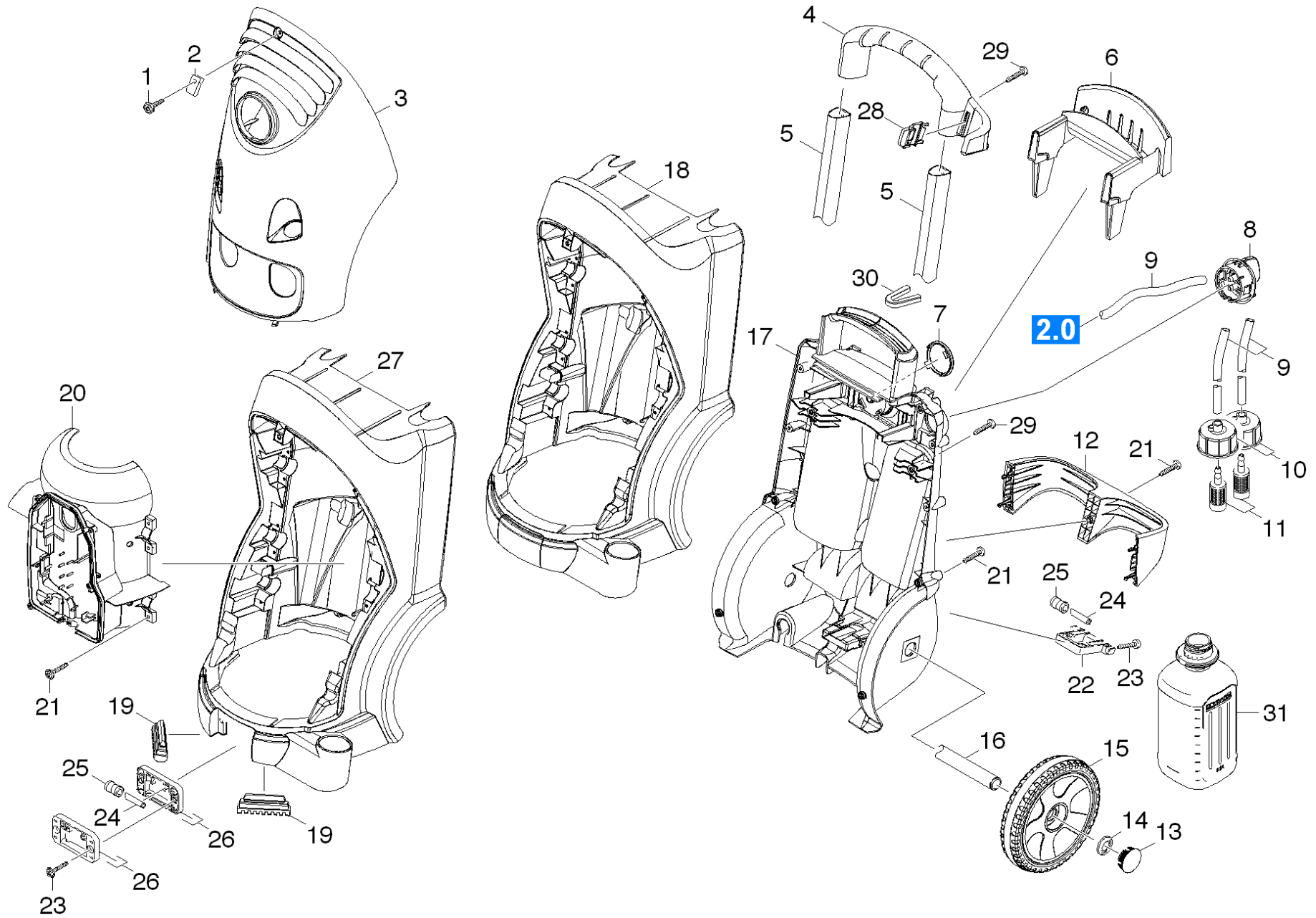
---

<b>POS</b>	<b>Description</b>	<b>Nombre</b>	<b>Unité</b>
10	Boitier	1.000	ST
20	Kit pompe	1.000	ST
30	Moteur	1.000	ST
40	Accessoires	1.000	ST
50	Armoire électrique	1.000	ST

## 10 Boitier

---

<b>POS</b>	<b>Description</b>	<b>Nombre</b>	<b>Unité</b>
11	Boitier	1.000	ST
12	Tambour encouleur	1.000	ST



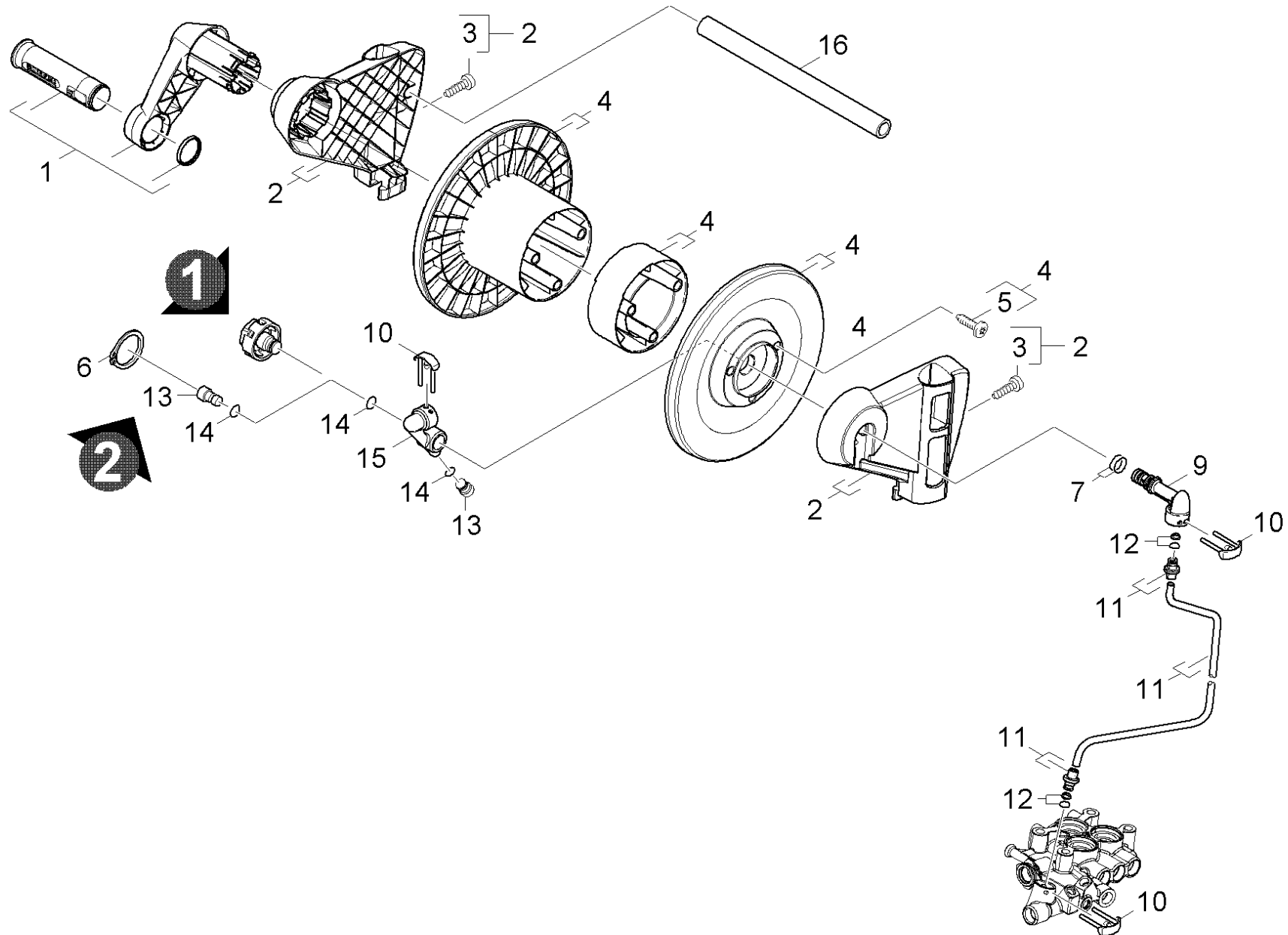


## 11 Boitier

POS	N° d'art.	Description	Nombre	Unité	Texte de la note de bas de page
1	6.304-099.0	Boulon a tete bombée M 6x 18-4.8-R2R	1.000	ST	
2	6.310-053.0	Écrou	1.000	ST	
3	4.069-018.0	Capot HD Basis/Mittelklasse	1.000	ST	
4	5.321-751.0	Poignée	1.000	ST	
5	5.107-262.0	Tige	2.000	ST	
6	5.044-735.0	Support	1.000	ST	
7	5.032-475.0	Cache capot	1.000	ST	
8	4.580-645.0	Vanne de dosage chimie	1.000	ST	
9	6.388-216.0	TUYAU ASPIRATION DETERGENT GP	1.000	M	COMMANDE COMME MARCHANDISE AU METRE
10	4.060-625.0	Couvercle detergent	2.000	ST	
11	5.731-652.0	Filtre avec poids	2.000	ST	
12	5.032-747.0	Etrier	1.000	ST	
13	5.392-038.0	Enjoliveur	2.000	ST	
14	6.343-217.0	Clavette D25	2.000	ST	
15	4.515-255.0	Roue	1.000	ST	JEU AVEC 2 PIECES
16	5.105-413.0	Essieu	1.000	ST	
17	5.050-431.0	Cadre paroi arrière	1.000	ST	
18	5.050-258.3	Cadre avant	1.000	ST	
		<b>Texte du poste1:</b> 1.524-100.0 /-103.0 /-104.0 /-105.0 /			
		<b>Texte du poste2:</b> -106.0 /-107.0 /-110.0 /-112.0 /-113.0			
19	5.057-062.0	Coussinet	2.000	ST	
20	5.692-087.0	Alimentation (air) UL	1.000	ST	
		<b>Texte du poste1:</b> /1.524-110.0			
20	5.692-084.0	Alimentation (air)	1.000	ST	
		<b>Texte du poste1:</b> 1.524-104.0			
20	5.692-075.0	Alimentation (air)	1.000	ST	
		<b>Texte du poste1:</b> 1.524-100.0 /-101.0 /-103.0 /-105.0 / -106.0 /-107.0 /-108.0 /-109.0 /-112.0 /-113.0			
21	7.303-108.0	Vis 5x20 -10.9-R2R (In6Rd)	19.000	ST	
22	5.044-647.0	Support rouleau derrière	1.000	ST	
		<b>Texte du poste1:</b> 1.524-101.0 / -108.0 / -109.0			
23	7.303-110.0	Vis 5x35 -10.9-R2R (In6Rd)	4.000	ST	
		<b>Texte du poste1:</b> 1.524-101.0 / -108.0 / -109.0			
24	5.128-511.0	Essieu	4.000	ST	

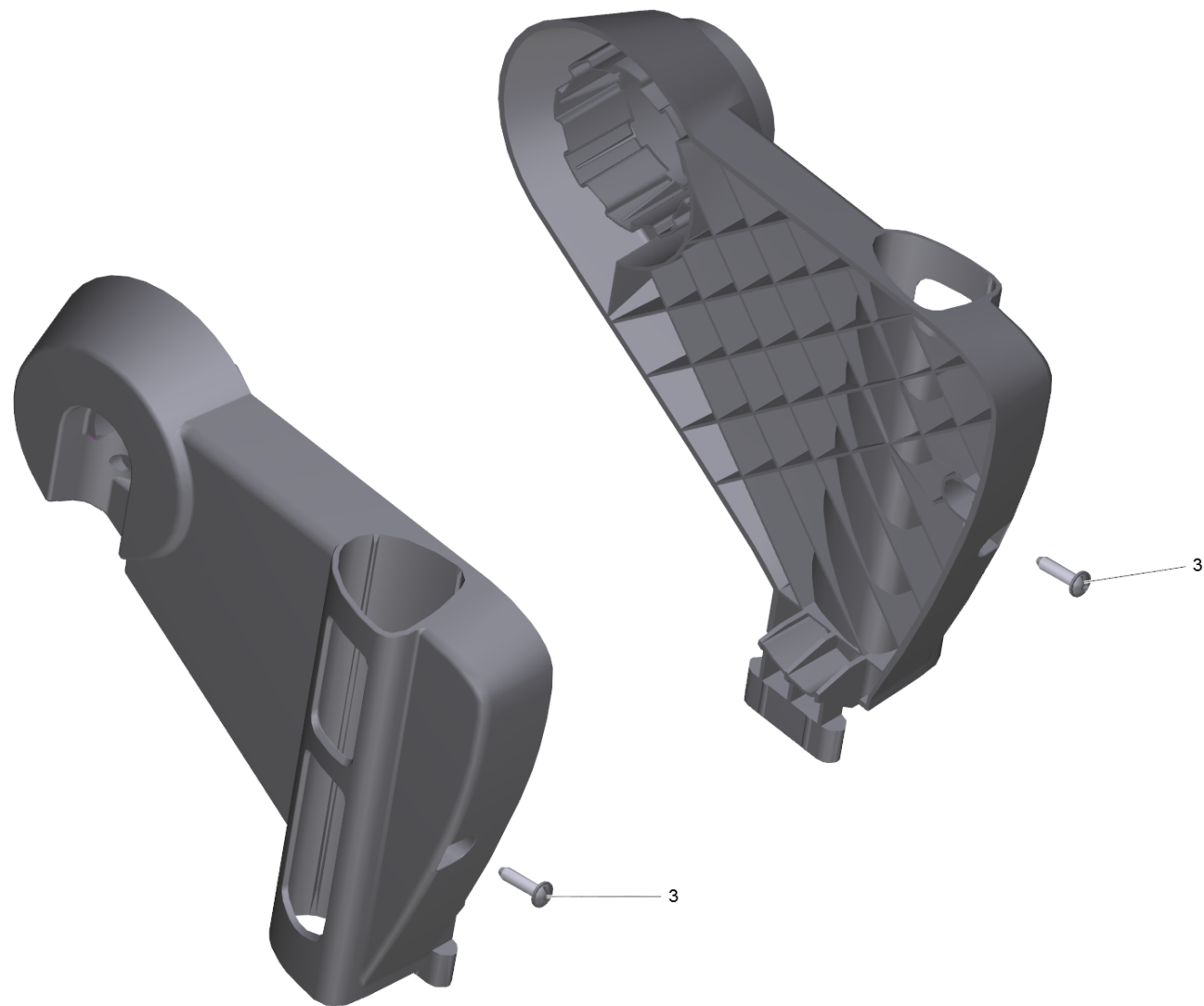
## 11 Boitier

POS	N° d'art.	Description	Nombre	Unité	Texte de la note de bas de page
		<b>Texte du poste1:</b> 1.524-101.0 / -108.0 / -109.0			
25	5.515-191.0	Rouleau	4.000	ST	
		<b>Texte du poste1:</b> 1.524-101.0 / -108.0 / -109.0			
26	5.044-646.0	Support rouleau devant	2.000	ST	
		<b>Texte du poste1:</b> 1.524-101.0 / -108.0 / -109.0			
27	5.050-252.0	Cadre avant	1.000	ST	
		<b>Texte du poste1:</b> 1.524-101.0 / -108.0 / -109.0			
28	5.044-216.0	Support	1.000	ST	
29	7.303-048.0	Vis M6x20 -St-R3R (In6Rd)	8.000	ST	
30	5.032-782.0	Preforme	1.000	ST	
		<b>Texte du poste1:</b> 1.524-101.0 / -108.0 / -109.0			
31	6.394-491.0	Bouteille PE 2,5 L	2.000	ZST	



## 12 Tambour encouleur

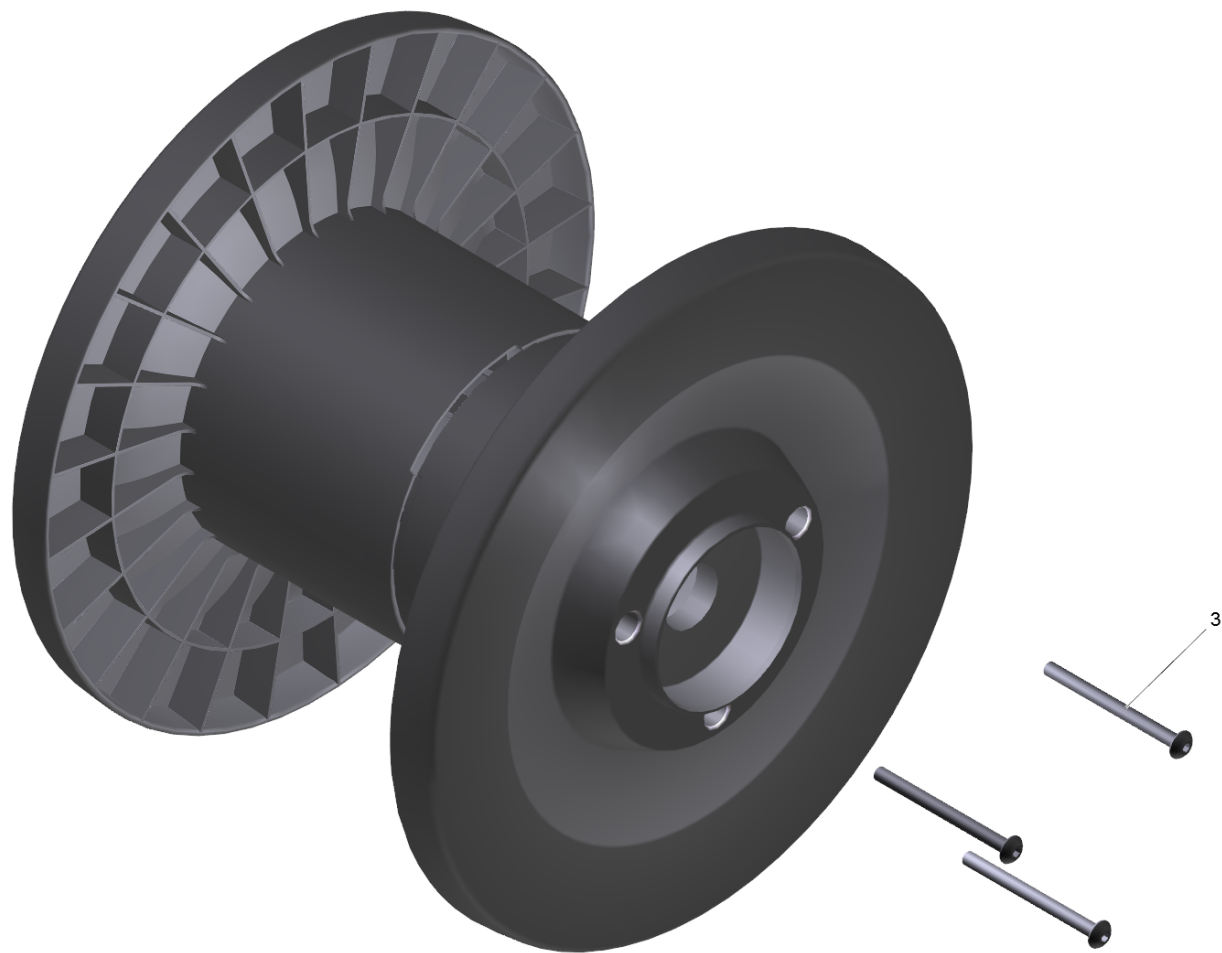
POS	N° d'art.	Description	Nombre	Unité
1	4.481-213.0	Manivelle complet	1.000	ST
2	2.884-857.0	Lot de pièces de rechange	1.000	ST
3	7.303-048.0	Vis M6x20 -St-R3R (In6Rd)	2.000	ST
4	2.884-858.0	Lot de pièces de rechange	1.000	ST
5	6.303-329.0	Vis 5x60 - St. verz. bl.	3.000	ST
6	7.343-018.0	Anneau de sureté 18x1,2-Rf-St DIN 471	1.000	ST
7	4.363-693.0	Baque d'etancheite kpl. -nur fuer Ersatz	1.000	ST
9	5.427-328.0	Ferrure nodale	1.000	ST
10	4.037-013.0	Patere	3.000	ST
11	4.421-911.0	Conduite complet	1.000	ST
12	4.363-691.0	Baque d'etancheite kpl. -nur fuer Ersatz	2.000	ST
13	5.411-161.0	VIS DE FERMETURE M10X1	2.000	ST
14	6.362-703.0	Baque d'etancheite 6,0x1,5-NBR 70	2.000	ST
15	5.427-326.0	Ferrure nodale	1.000	ST
16	5.107-263.0	Tige VA	1.000	ST



2 Lot de pièces de rechange (2.884-857.0)

---

POS	N° d'art.	Description	Nombre	Unité
3	7.303-048.0	Vis M6x20 -St-R3R (In6Rd)	2.000	ST



4 Lot de pièces de rechange (2.884-858.0)

---

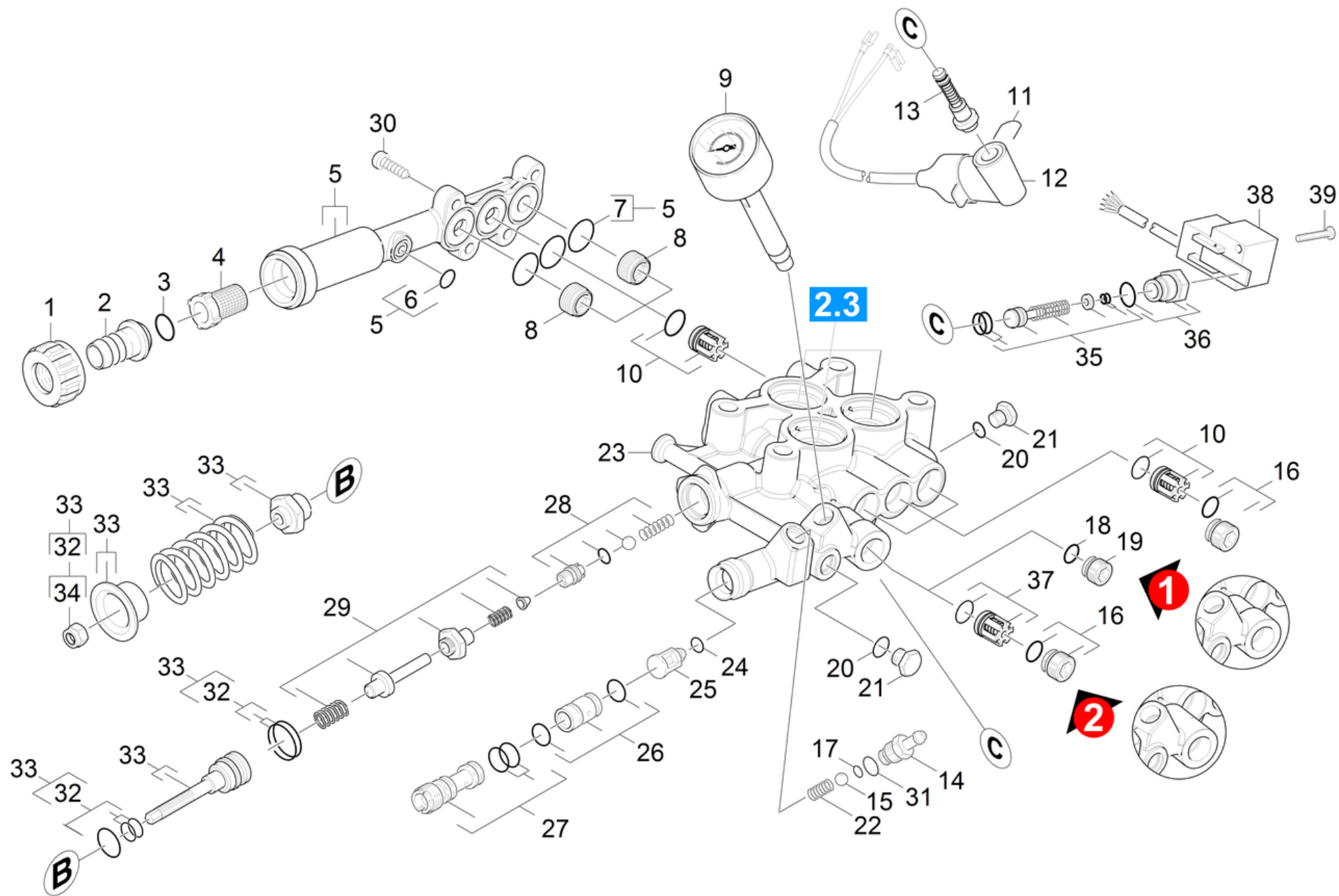
<b>POS</b>	<b>N° d'art.</b>	<b>Description</b>	<b>Nombre</b>	<b>Unité</b>
3	6.303-329.0	Vis 5x60 - St. verz. bl.	3.000	ST



## 20 Kit pompe

---

POS	Description	Nombre	Unité	Remarque
21	Culasse de cylindre	1.000	ST	1.524-100/-103/-104/-105/-106/-107/-110/-112/-113.0
22	Culasse de cylindre	1.000	ST	1.524-101.0/-108/-109
23	Commande à action rectiligne	1.000	ST	



## 21 Culasse de cylindre

POS	N° d'art.	Description	Nombre	Unité	Remarque
1	5.310-076.0	Écrou	1.000	ST	
2	5.443-291.0	RACCORD POUR TUYAU +	1.000	ST	
3	6.362-161.0	Baque d'etancheite 19,3 X 2,4	1.000	ST	
4	6.414-141.0	Filtre	1.000	ST	
5	4.064-005.0	Couvercle d'aspiration complet	1.000	ST	
6	6.362-388.0	Baque d'etancheite 8,0x1,5 -EPDM 70	1.000	ST	
7	6.363-536.0	Baque d'etancheite 21x1,5	3.000	ST	
8	5.583-177.0	Vis de soupape M20x1	2.000	ST	
9	4.423-024.0	Manometre complet	1.000	ST	
10	2.884-512.0	Soupape (3 Stueck)	2.000	ST	
11	5.034-494.0	AGRAFFE DE VERROUILLAGE	1.000	ST	
12	4.744-221.0	Interrupteur complet seulement pour remp	1.000	ST	
	<b>Texte du poste1:</b> /1.524-110.0				
12	4.744-168.0	Interrupteur complet	1.000	ST	
	<b>Texte du poste1:</b> 1.524-100.0 / -105.0 / -107.0 / -112.0				
	<b>Texte du poste2:</b> /-113.0				
12	4.744-201.0	Interrupteur complet	1.000	ST	
	<b>Texte du poste1:</b> /1.524-106.0				
13	2.883-988.0	JEU DE PIECES DECHANGE	1.000	ST	
14	5.443-624.0	Nipple	1.000	ST	
15	7.401-908.0	Boule 7 G300 -1.4301 DIN 5401	1.000	ST	
16	4.483-001.0	Vis de soupape	4.000	ST	
17	6.363-597.0	Baque d'etancheite 5,28 x 1,78	1.000	ST	
18	6.362-528.0	Baque d'etancheite 9,5 X 2,0	1.000	ST	VERSION 1
	<b>Texte du poste1:</b> 1.524-103.0 /-104.0				
19	5.411-168.0	Vis de soupape M16x1	1.000	ST	VERSION 1
20	6.362-690.0	Baque d'etancheite 7x2 - NBR 70	1.000	ST	
21	5.411-070.0	Vis de fermeture	1.000	ST	
22	5.332-258.0	Ressort cylindrique	1.000	ST	
23	4.550-700.0	Culasse de cylindre	1.000	ST	
	<b>Texte du poste1:</b> 1.524-100.0 / -103.0 / -104.0 / -107.0 /				
	<b>Texte du poste2:</b> -112.0 /-113.0				
23	4.550-813.0	Lot de pièces de rechange culasse de cyl	1.000	ST	

## 21 Culasse de cylindre

POS	N° d'art.	Description	Nombre	Unité	Remarque
		<b>Texte du poste1:</b> /1.524-105.0			
23	4.550-804.0	Culasse de cylindre	1.000	ST	
		<b>Texte du poste1:</b> /1.524-106.0/-110.0			
24	6.363-613.0	Baque d'etancheite 4 x 2 -NBR90	1.000	ST	VERSION 1
25	4.584-022.0	Boulon de soupape complet	1.000	ST	VERSION 1
26	2.884-853.0	Lot de pièces de rechange insert de buse	1.000	ST	
		<b>Texte du poste1:</b> 1.524-105.0			
26	2.884-852.0	Lot de pièces de rechange insert de buse	1.000	ST	
		<b>Texte du poste1:</b> 1.524-100.0 / -103.0 / -104.0 / -106.0 /			
		<b>Texte du poste2:</b> -107.0 / -110.0 /-112.0 /-113.0			
27	4.769-052.0	Insert de buse complet	1.000	ST	
28	4.481-237.0	Siege de soupape complet seulement pour	1.000	ST	
29	2.884-856.0	Lot de pièces de rechange limiteur de pr	1.000	ST	
30	7.306-023.0	Vis a tete cylindrique M6x25 -8.8-A2E I	4.000	ST	
31	6.362-690.0	Baque d'etancheite 7x2 - NBR 70	1.000	ST	
32	2.884-551.0	Lot de pièces de rechange	1.000	ST	
33	4.591-058.0	Kit limiteur de pression	1.000	ST	
		<b>Texte du poste1:</b> 1.524-104.0 / -105.0			
33	4.591-054.0	Kit limiteur de pression	1.000	ST	
		<b>Texte du poste1:</b> 1.524-100.0 / -103.0 / -106.0 / -107.0 /			
		<b>Texte du poste2:</b> -110.0 /-112.0 /-113.0			
34	7.311-510.0	Écrou carré à 6 pans M 8-8-A2E ISO 7040	1.000	ST	
35	2.884-869.0	Lot de pièces de rechange piston pilote	1.000	ST	
36	4.411-011.0	Lot de pièces de rechange HD 7/18 M	1.000	ST	
37	4.580-594.0	Soupape complet	1.000	ST	
38	6.635-493.0	Contacteur biphasé	1.000	ST	
		<b>Texte du poste1:</b> 1.524-103.0 /-104.0			
39	7.306-320.0	Vis a tete bombee M 5x40-A2-70 ISO 7045	1.000	ST	
100	2.884-883.0	Kit de pièces de rechange pompe haute pr	1.000	ST	
		<b>Texte du poste1:</b> /1.524-105.0			
100	2.884-347.0	Set de pompes HD 6/16 M	1.000	ST	
		<b>Texte du poste1:</b> 1.524-100.0 / -106.0 / -107.0 / -110.0			
		<b>Texte du poste2:</b> -112.0 /-113.0			

## 5 Couvercle d'aspiration complet (4.064-005.0)

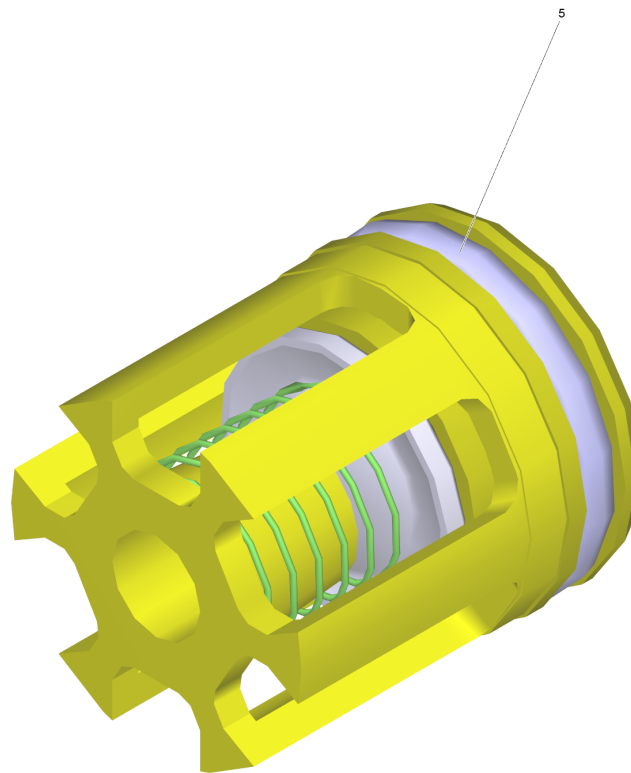
---

POS	N° d'art.	Description	Nombre	Unité
2	6.363-536.0	Baque d'etancheite 21x1,5	3.000	ST
3	6.362-388.0	Baque d'etancheite 8,0x1,5 -EPDM 70	1.000	ST
4	6.590-002.0	Sachet PE 150x230 mm	1.000	ST
5	6.376-036.0	Étiquette pièces de rechange neutre 65x5	1.000	ZST

## 9 Manometre complet (4.423-024.0)

---

POS	N° d'art.	Description	Nombre	Unité
3	6.376-036.0	Étiquette pièces de rechange neutre 65x5	2.000	ZST

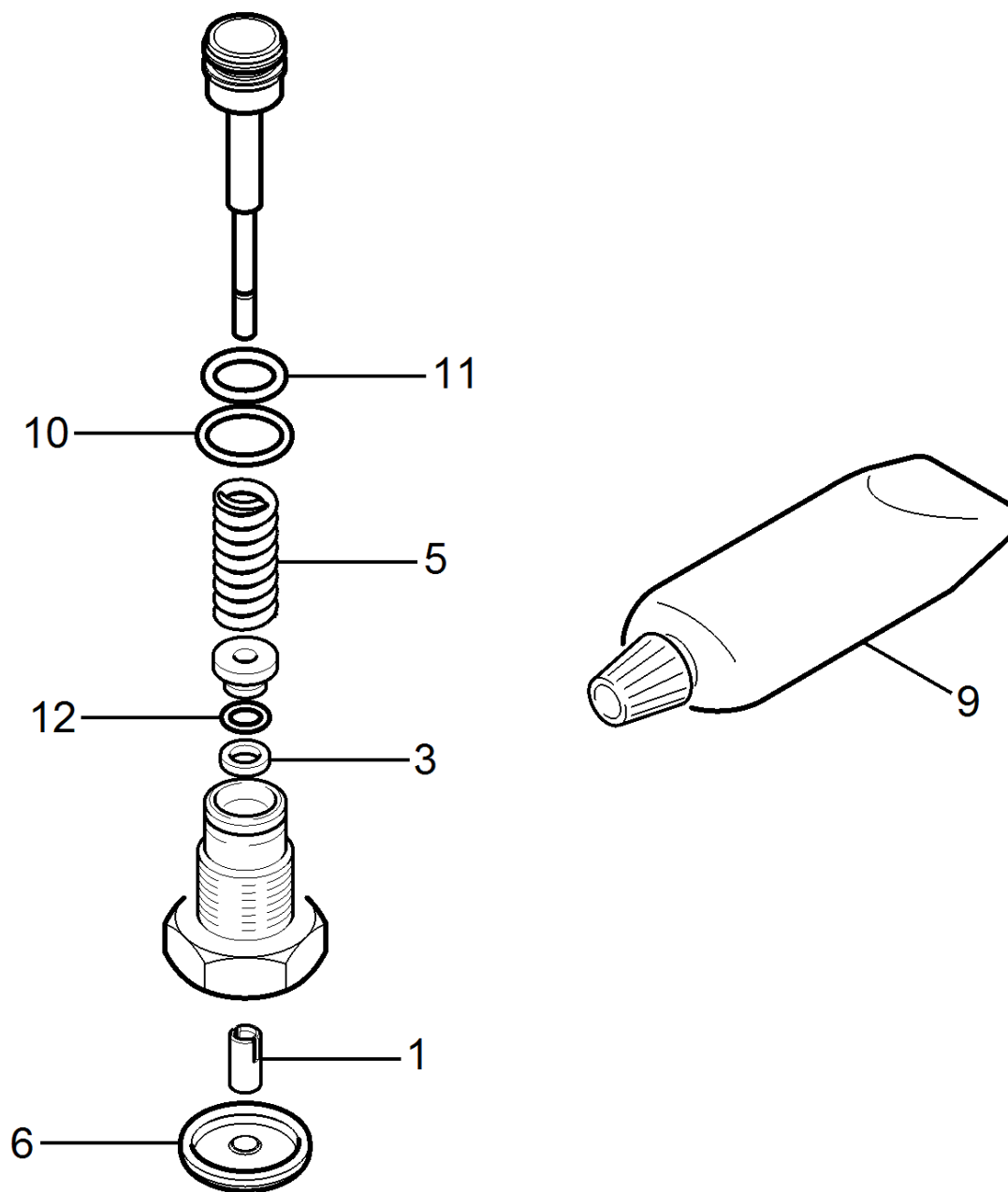


10 Soupape (3 Stueck) (2.884-512.0)

---

<b>POS</b>	<b>N° d'art.</b>	<b>Description</b>	<b>Nombre</b>	<b>Unité</b>
5	6.363-003.0	Baque d'etancheite 13,0 X 2,0-NBR 90	1.000	ST



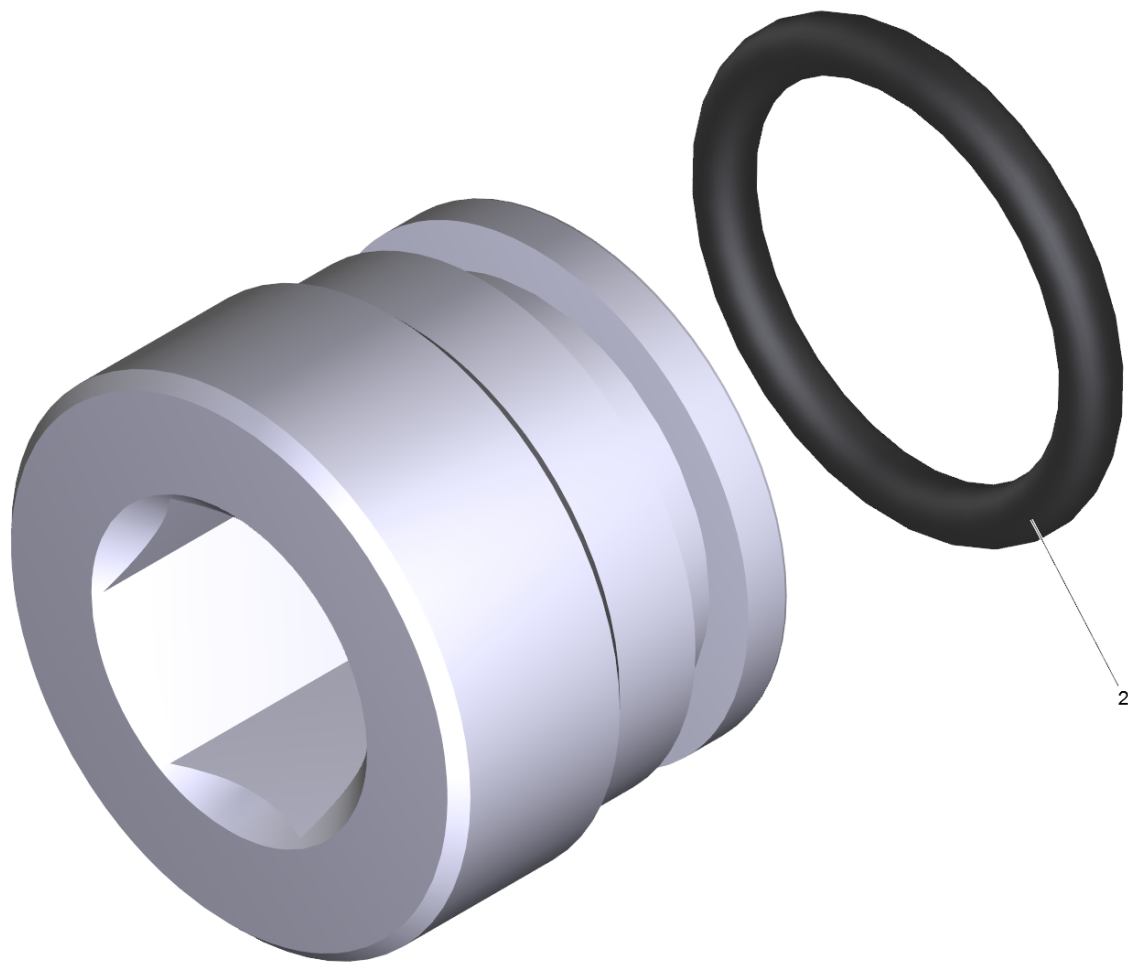


13 JEU DE PIECES DECHANGE (2.883-988.0)

POS	N° d'art.	Description	Nombre	Unité
1	5.110-947.0	Douille	1.000	ST
3	5.114-513.0	Bague d'appui	1.000	ST
5	5.332-511.0	Ressort cylindrique	1.000	ST
6	5.367-030.0	Membrane	1.000	ST
9	6.288-044.0	Graisse (silicone) 100 G	1.000	ST
10	6.363-615.0	Baque d'etancheite 11 x 1,5 -NBR70	1.000	ST
11	6.363-611.0	Baque d'etancheite 8,73 x 1,78 -NBR	1.000	ST
12	6.363-241.0	Baque d'etancheite 2,90x1,78	1.000	ST

## 16 Vis de soupape (4.483-001.0)

POS	N° d'art.	Description	Nombre	Unité
1	4.483-002.0	Vis de soupape	1.000	ST
1	4.483-002.0	Vis de soupape	1.000	ST
2	6.362-481.0	Baque d'etancheite 14,0 x 2,0 NBR 80	1.000	ST
2	6.362-481.0	Baque d'etancheite 14,0 x 2,0 NBR 80	1.000	ST
3	6.590-004.0	Sachet PE 80x100 mm	1.000	ST
3	6.590-004.0	Sachet PE 80x100 mm	1.000	ST
4	6.376-036.0	Étiquette pièces de rechange neutre 65x5	1.000	ZST
4	6.376-036.0	Étiquette pièces de rechange neutre 65x5	1.000	ZST

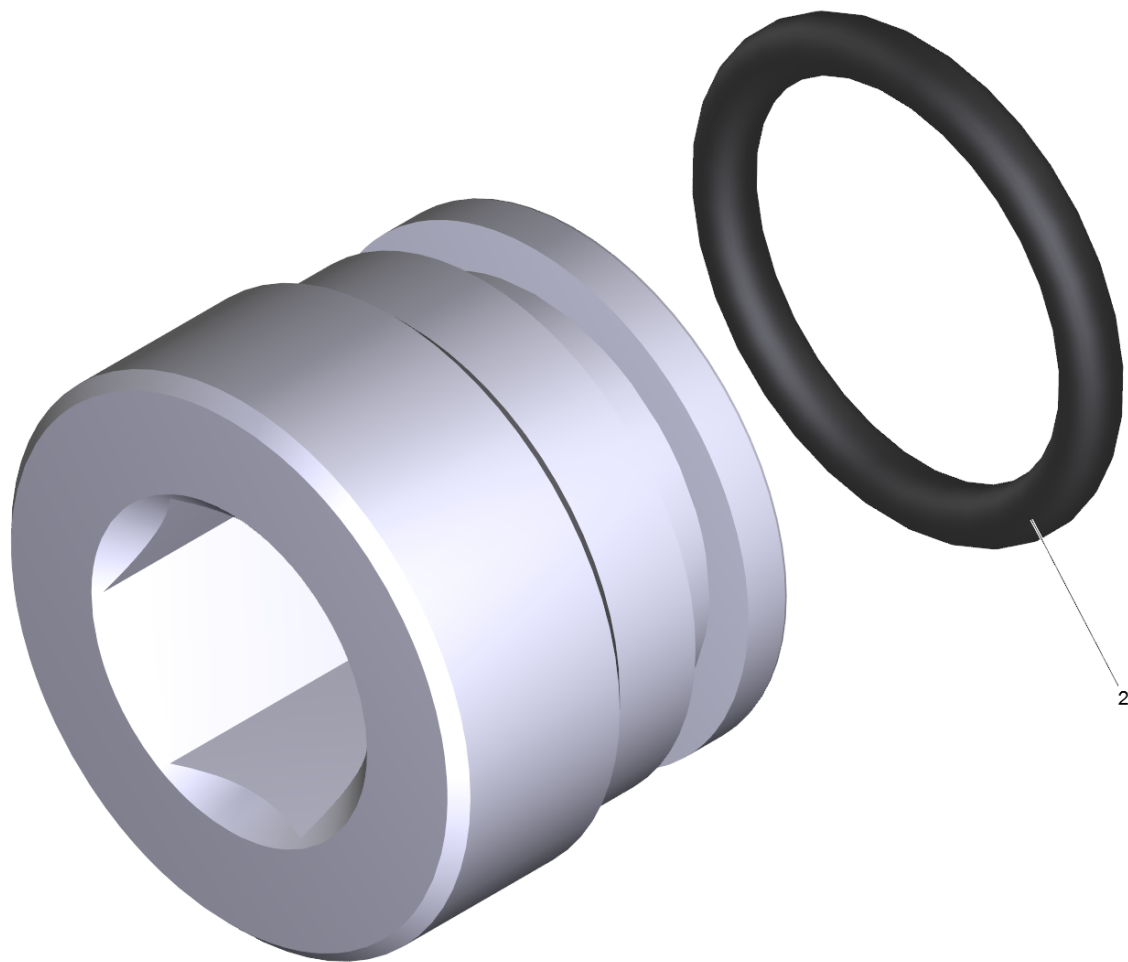


1 Vis de soupape (4.483-002.0)

---

<b>POS</b>	<b>N° d'art.</b>	<b>Description</b>	<b>Nombre</b>	<b>Unité</b>
2	6.363-459.0	Baque d'etancheite 14 x 2	1.000	ST

---

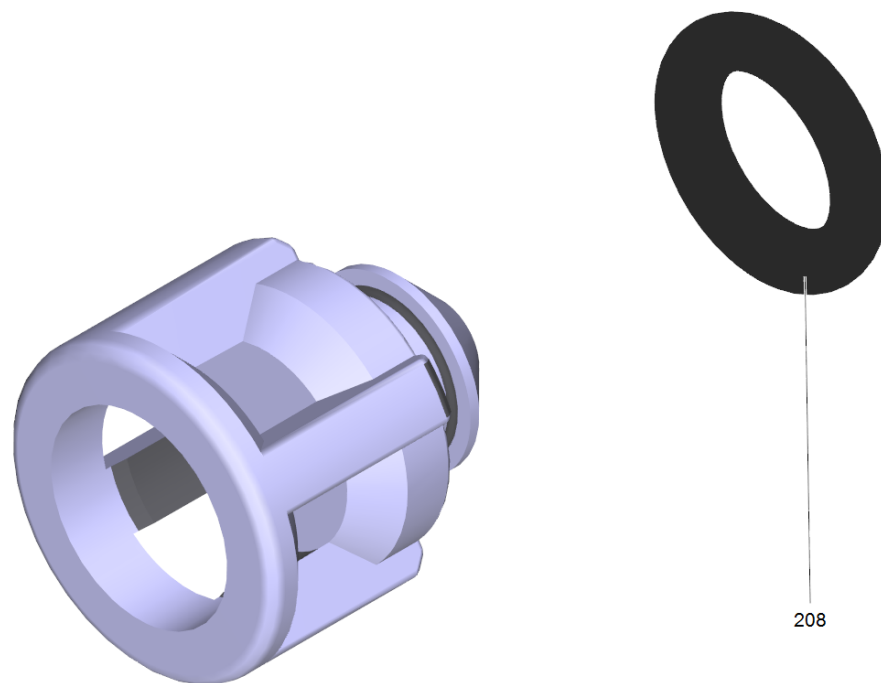


1 Vis de soupape (4.483-002.0)

---

<b>POS</b>	<b>N° d'art.</b>	<b>Description</b>	<b>Nombre</b>	<b>Unité</b>
2	6.363-459.0	Baque d'etancheite 14 x 2	1.000	ST

---



208



25 Boulon de soupape complet (4.584-022.0)

---

<b>POS</b>	<b>N° d'art.</b>	<b>Description</b>	<b>Nombre</b>	<b>Unité</b>
208	6.363-613.0	Baque d'etancheite 4 x 2 -NBR90	1.000	ST

## 27 Insert de buse complet (4.769-052.0)

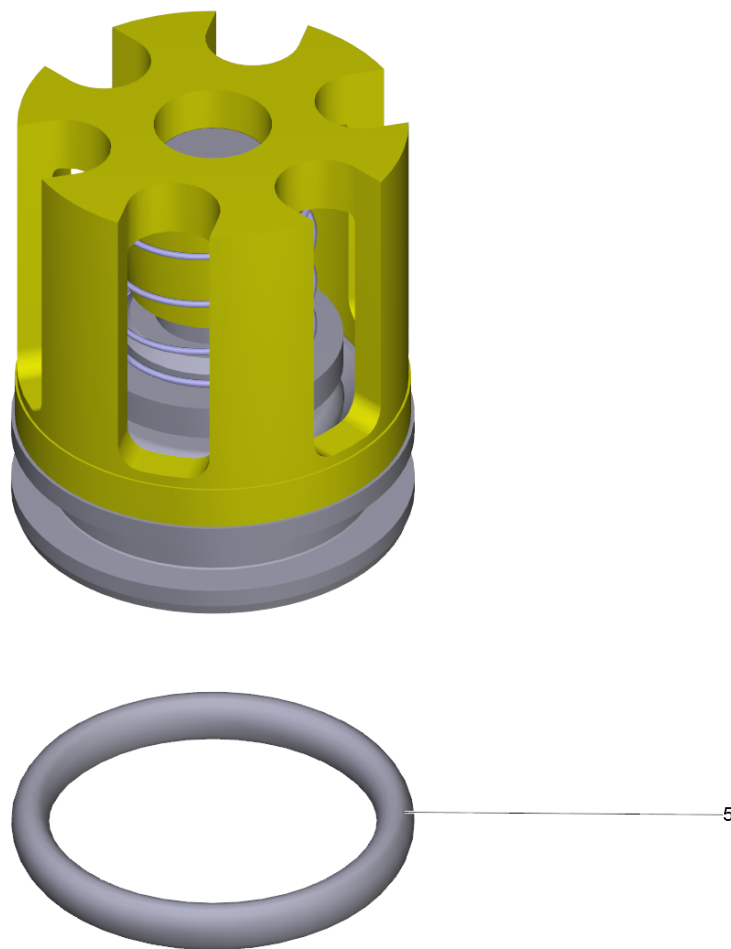
---

<b>POS</b>	<b>N° d'art.</b>	<b>Description</b>	<b>Nombre</b>	<b>Unité</b>
1	5.769-087.0	Insert de buse noir PVDF	1.000	ST
2	6.363-331.0	Baque d'etancheite 9,0 x 1,5	2.000	ST
3	6.590-004.0	Sachet PE 80x100 mm	1.000	ST
4	6.376-036.0	Étiquette pièces de rechange neutre 65x5	1.000	ZST

## 32 Lot de pièces de rechange (2.884-551.0)

---

<b>POS</b>	<b>N° d'art.</b>	<b>Description</b>	<b>Nombre</b>	<b>Unité</b>
44	6.362-365.0	Baque d'etancheite complet 1ST.-R.- 7,6	1.000	ST
46	6.362-445.0	Baque d'etancheite 16,0 X 2,4-NBR 80	1.000	ST
47	6.362-575.0	Baque d'etancheite 12,42 KOMPL	1.000	ST
71	7.311-510.0	Écrou carré à 6 pans M 8-8-A2E ISO 7040	1.000	ST
101	6.376-036.0	Étiquette pièces de rechange neutre 65x5	2.000	ZST



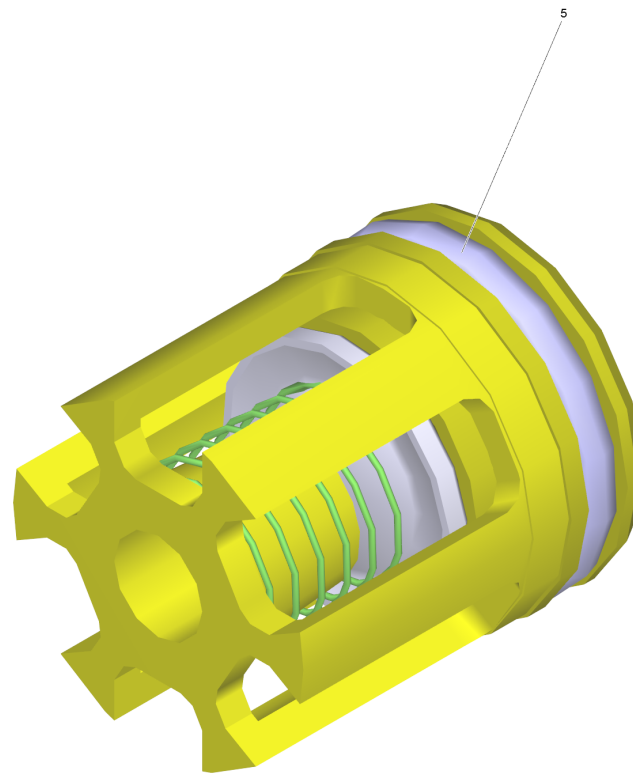
37 Soupape complet (4.580-594.0)

---

<b>POS</b>	<b>N° d'art.</b>	<b>Description</b>	<b>Nombre</b>	<b>Unité</b>
5	6.362-381.0	Baque d'etancheite 13x2 - NBR 70	1.000	ST

100 Kit de pièces de rechange pompe haute pr (2.884-883.0)

POS	N° d'art.	Description	Nombre	Unité
1	6.362-388.0	Baque d'etancheite 8,0x1,5 -EPDM 70	1.000	ST
2	6.362-547.0	Baque d'etancheite 20,0x1,5-NBR 70	3.000	ST
3	2.884-512.0	Soupape (3 Stueck)	2.000	ST
4	5.112-340.3	Douille	3.000	ST
5	6.365-332.0	Joint compact 18x28x5,8	3.000	ST
6	5.115-431.0	Rondelle	3.000	ST
7	6.362-406.0	Baque d'etancheite 33,05X 1,78-NBR 70	3.000	ST
8	5.115-432.0	Rondelle	3.000	ST
9	6.365-333.0	Joint a levres 18X26X5,4	3.000	ST
10	6.288-072.0	Graisse (silicone)	1.000	ST
12	6.376-036.0	Étiquette pièces de rechange neutre 65x5	2.000	ZST
13	6.590-002.0	Sachet PE 150x230 mm	2.000	ST

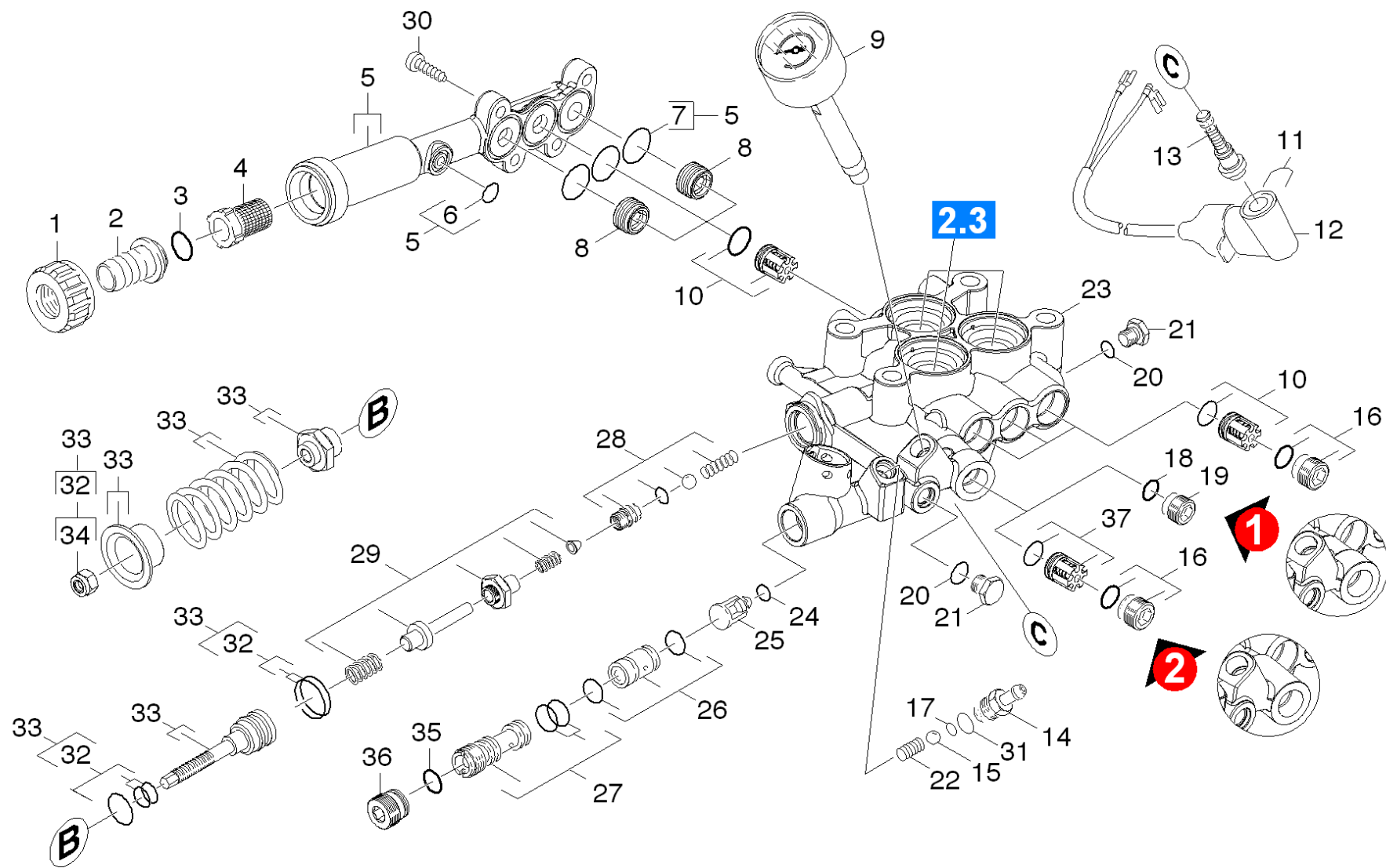


3 Soupape (3 Stueck) (2.884-512.0)

---

POS	N° d'art.	Description	Nombre	Unité
5	6.363-003.0	Baque d'etancheite 13,0 X 2,0-NBR 90	1.000	ST





## 22 Culasse de cylindre

POS	N° d'art.	Description	Nombre	Unité
1	5.310-076.0	Écrou	1.000	ST
2	5.443-291.0	RACCORD POUR TUYAU +	1.000	ST
3	6.362-161.0	Baque d'etancheite 19,3 X 2,4	1.000	ST
4	6.414-141.0	Filtre	1.000	ST
5	4.064-005.0	Couvercle d'aspiration complet	1.000	ST
6	6.362-388.0	Baque d'etancheite 8,0x1,5 -EPDM 70	1.000	ST
7	6.363-536.0	Baque d'etancheite 21x1,5	3.000	ST
8	5.583-177.0	Vis de soupape M20x1	2.000	ST
9	4.423-024.0	Manometre complet	1.000	ST
10	2.884-512.0	Soupape (3 Stueck)	2.000	ST
11	5.034-494.0	AGRAFFE DE VERROUILLAGE	1.000	ST
12	4.744-168.0	Interrupteur complet	1.000	ST
	<b>Texte du poste1:</b> 1.524-101.0 / -108.0 / -109.0			
13	2.883-988.0	JEU DE PIECES DECHANGE	1.000	ST
14	5.443-624.0	Nipple	1.000	ST
15	7.401-908.0	Boule 7 G300 -1.4301 DIN 5401	1.000	ST
16	4.483-001.0	Vis de soupape	4.000	ST
17	6.363-597.0	Baque d'etancheite 5,28 x 1,78	1.000	ST
18	6.362-528.0	Baque d'etancheite 9,5 X 2,0	1.000	ST
19	5.411-168.0	Vis de soupape M16x1	1.000	ST
20	6.362-690.0	Baque d'etancheite 7x2 - NBR 70	2.000	ST
21	5.411-070.0	Vis de fermeture	2.000	ST
22	5.332-258.0	Ressort cylindrique	1.000	ST
23	4.550-708.0	Culasse de cylindre complet	1.000	ST
	<b>Texte du poste1:</b> 1.524-101.0 / -108.0 / -109.0			
24	6.363-613.0	Baque d'etancheite 4 x 2 -NBR90	1.000	ST
25	4.584-022.0	Boulon de soupape complet	1.000	ST
26	2.884-852.0	Lot de pièces de rechange insert de buse	1.000	ST
27	4.769-052.0	Insert de buse complet	1.000	ST
28	4.481-237.0	Siege de soupape complet seulement pour	1.000	ST
29	2.884-856.0	Lot de pièces de rechange limiteur de pr	1.000	ST
30	7.306-023.0	Vis a tete cylindrique M6x25 -8.8-A2E I	4.000	ST
31	6.362-690.0	Baque d'etancheite 7x2 - NBR 70	1.000	ST

## 22 Culasse de cylindre

---

<b>POS</b>	<b>N° d'art.</b>	<b>Description</b>	<b>Nombre</b>	<b>Unité</b>
32	2.884-551.0	Lot de pièces de rechange	1.000	ST
33	4.591-054.0	Kit limiteur de pression	1.000	ST
34	7.311-510.0	Écrou carré à 6 pans M 8-8-A2E ISO 7040	1.000	ST
35	6.362-480.0	Baque d'etancheite 12,42x 1,78	1.000	ST
36	5.411-171.0	Vis de fermeture	1.000	ST
37	4.580-594.0	Soupape complet	1.000	ST
100	2.884-347.0	Set de pompes HD 6/16 M	1.000	ST

## 5 Couvercle d'aspiration complet (4.064-005.0)

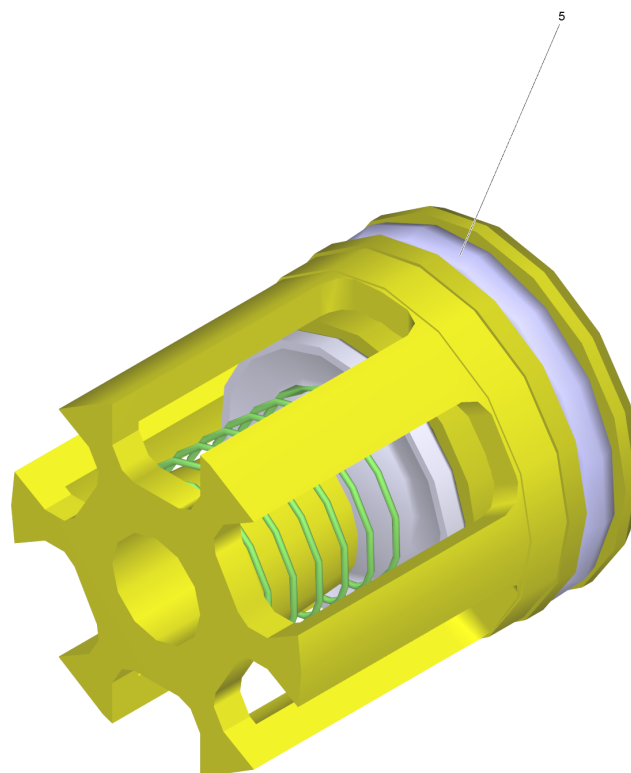
---

<b>POS</b>	<b>N° d'art.</b>	<b>Description</b>	<b>Nombre</b>	<b>Unité</b>
2	6.363-536.0	Baque d'etancheite 21x1,5	3.000	ST
3	6.362-388.0	Baque d'etancheite 8,0x1,5 -EPDM 70	1.000	ST
4	6.590-002.0	Sachet PE 150x230 mm	1.000	ST
5	6.376-036.0	Étiquette pièces de rechange neutre 65x5	1.000	ZST

## 9 Manometre complet (4.423-024.0)

---

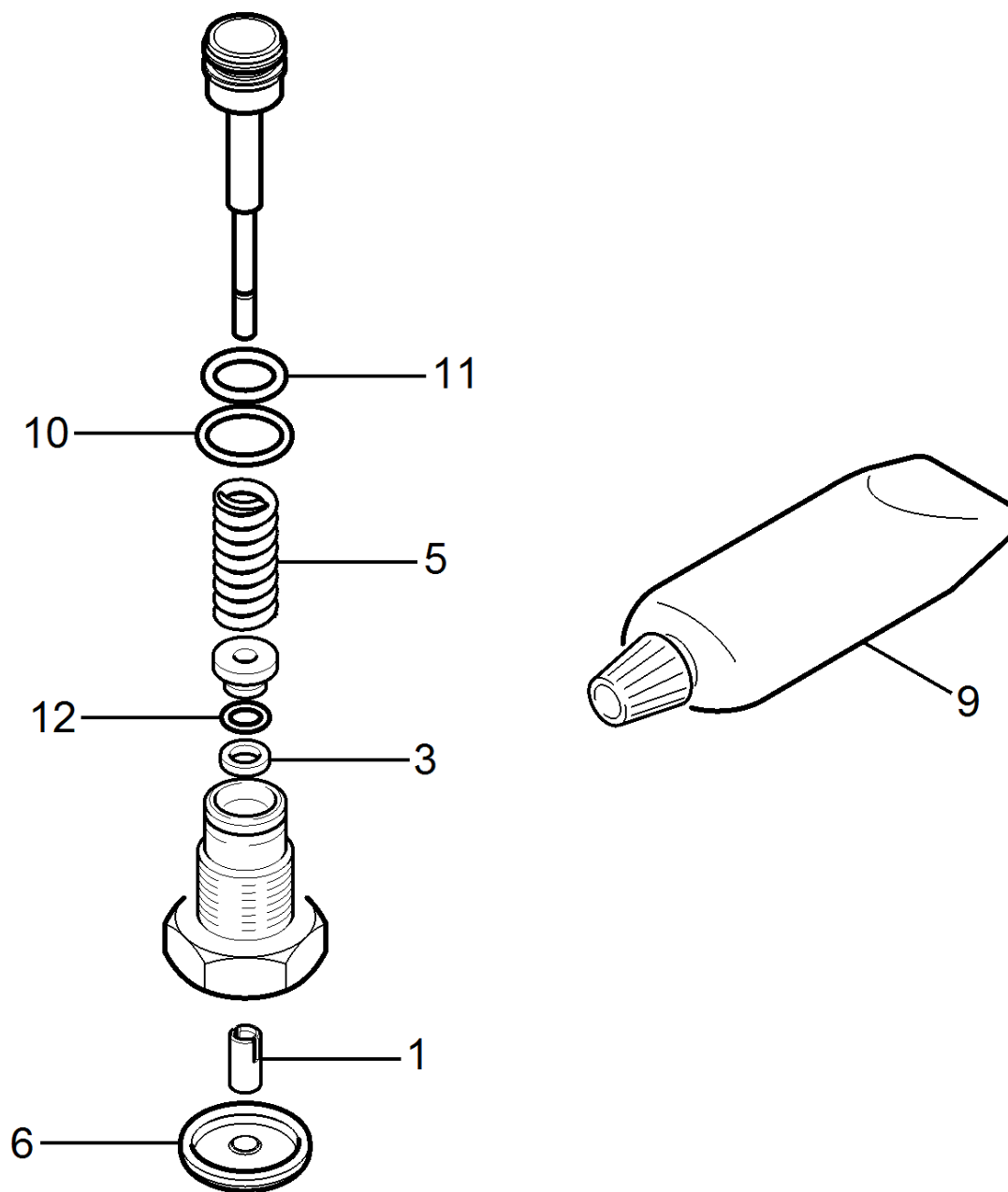
<b>POS</b>	<b>N° d'art.</b>	<b>Description</b>	<b>Nombre</b>	<b>Unité</b>
3	6.376-036.0	Étiquette pièces de rechange neutre 65x5	2.000	ZST



10 Soupape (3 Stueck) (2.884-512.0)

---

<b>POS</b>	<b>N° d'art.</b>	<b>Description</b>	<b>Nombre</b>	<b>Unité</b>
5	6.363-003.0	Baque d'etancheite 13,0 X 2,0-NBR 90	1.000	ST



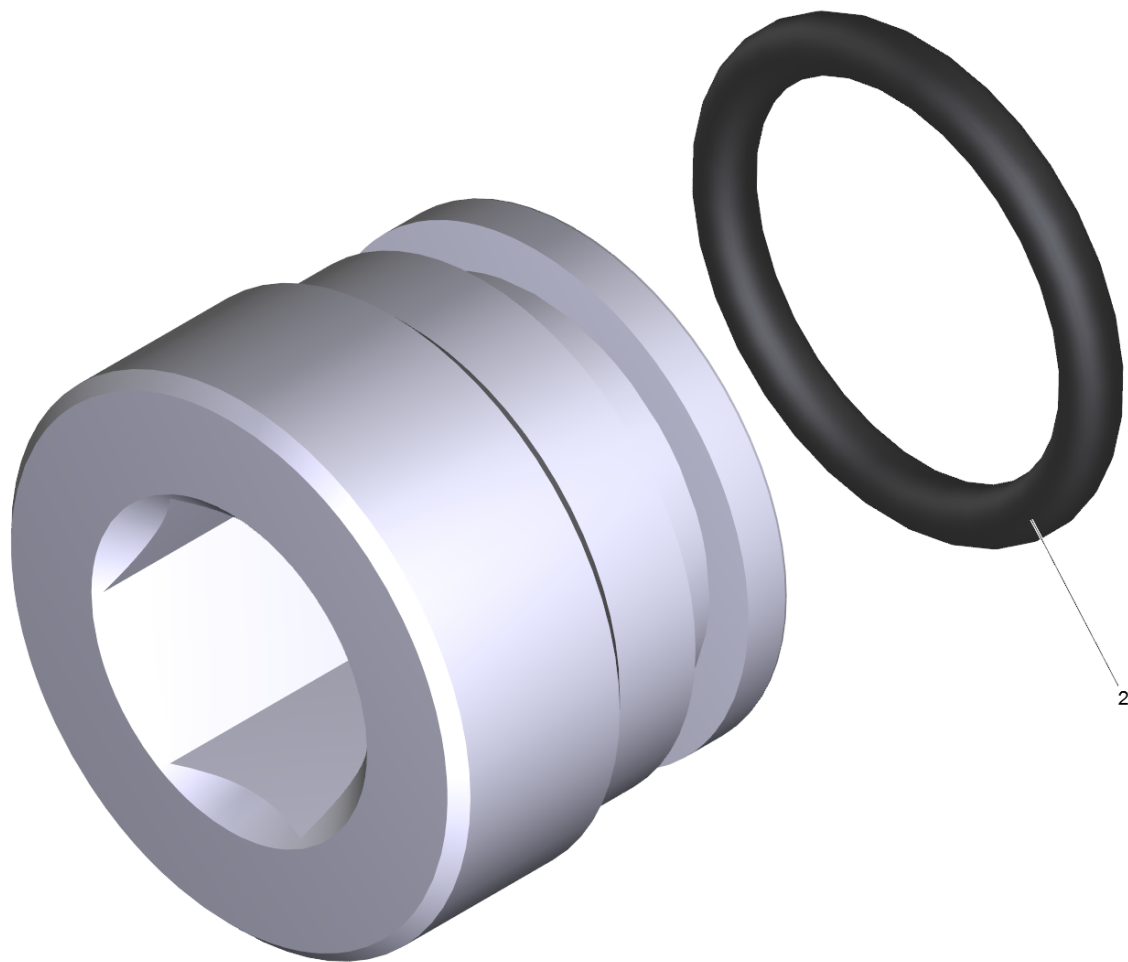


### 13 JEU DE PIECES DECHANGE (2.883-988.0)

POS	N° d'art.	Description	Nombre	Unité
1	5.110-947.0	Douille	1.000	ST
3	5.114-513.0	Bague d'appui	1.000	ST
5	5.332-511.0	Ressort cylindrique	1.000	ST
6	5.367-030.0	Membrane	1.000	ST
9	6.288-044.0	Graisse (silicone) 100 G	1.000	ST
10	6.363-615.0	Baque d'etancheite 11 x 1,5 -NBR70	1.000	ST
11	6.363-611.0	Baque d'etancheite 8,73 x 1,78 -NBR	1.000	ST
12	6.363-241.0	Baque d'etancheite 2,90x1,78	1.000	ST

## 16 Vis de soupape (4.483-001.0)

POS	N° d'art.	Description	Nombre	Unité
1	4.483-002.0	Vis de soupape	1.000	ST
1	4.483-002.0	Vis de soupape	1.000	ST
2	6.362-481.0	Baque d'etancheite 14,0 x 2,0 NBR 80	1.000	ST
2	6.362-481.0	Baque d'etancheite 14,0 x 2,0 NBR 80	1.000	ST
3	6.590-004.0	Sachet PE 80x100 mm	1.000	ST
3	6.590-004.0	Sachet PE 80x100 mm	1.000	ST
4	6.376-036.0	Étiquette pièces de rechange neutre 65x5	1.000	ZST
4	6.376-036.0	Étiquette pièces de rechange neutre 65x5	1.000	ZST

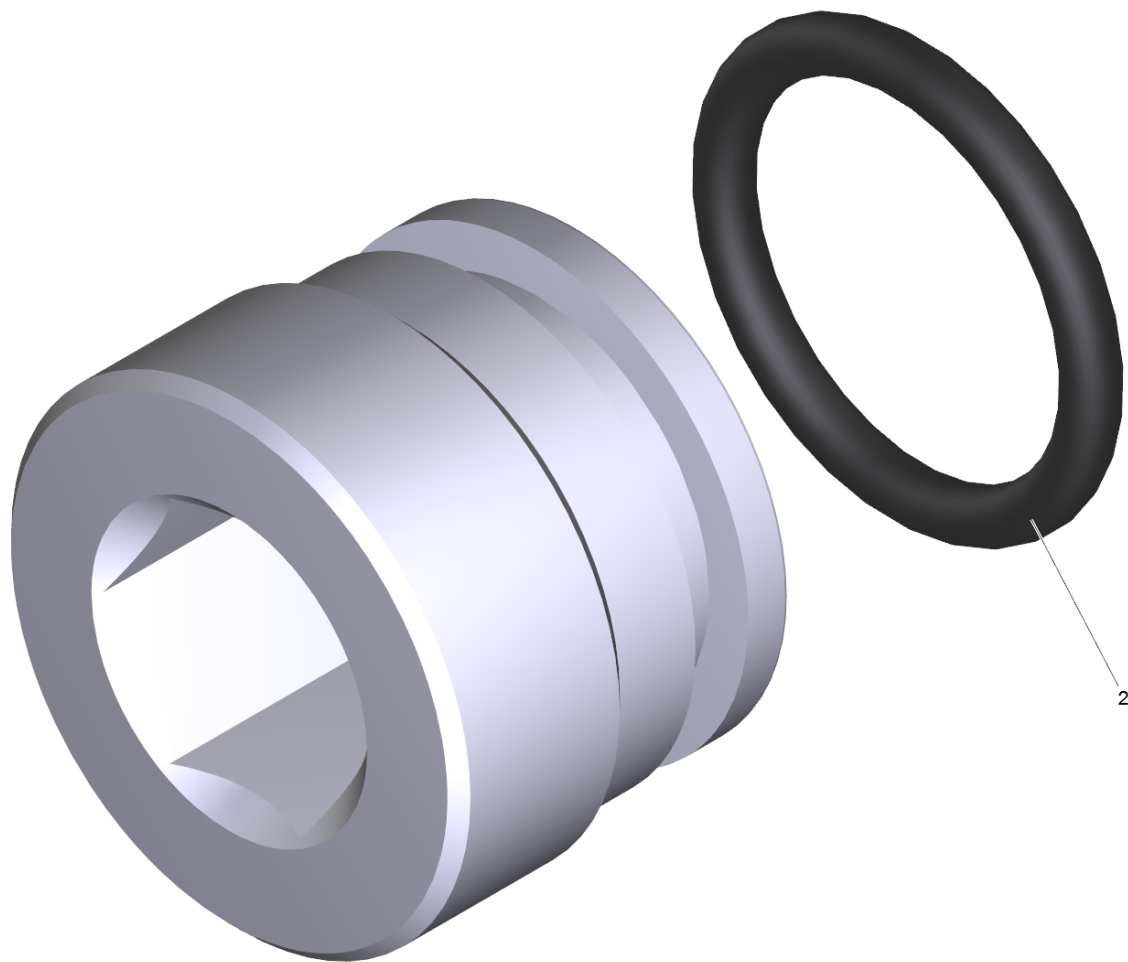


1 Vis de soupape (4.483-002.0)

---

<b>POS</b>	<b>N° d'art.</b>	<b>Description</b>	<b>Nombre</b>	<b>Unité</b>
2	6.363-459.0	Baque d'etancheite 14 x 2	1.000	ST

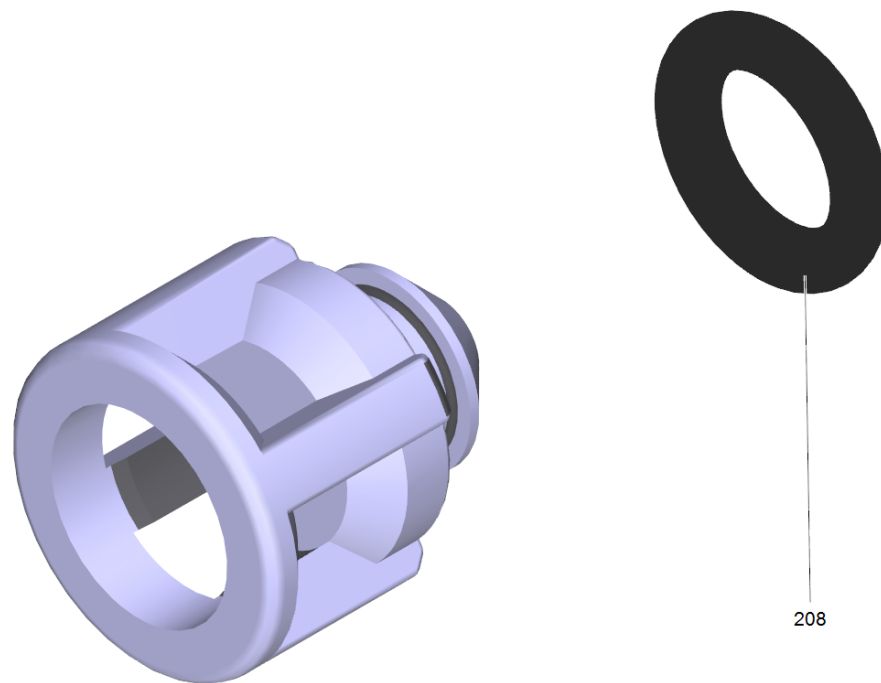
---



1 Vis de soupape (4.483-002.0)

---

<b>POS</b>	<b>N° d'art.</b>	<b>Description</b>	<b>Nombre</b>	<b>Unité</b>
2	6.363-459.0	Baquet d'etancheite 14 x 2	1.000	ST



208

25 Boulon de soupape complet (4.584-022.0)

---

<b>POS</b>	<b>N° d'art.</b>	<b>Description</b>	<b>Nombre</b>	<b>Unité</b>
208	6.363-613.0	Baquet d'etancheite 4 x 2 -NBR90	1.000	ST



## 27 Insert de buse complet (4.769-052.0)

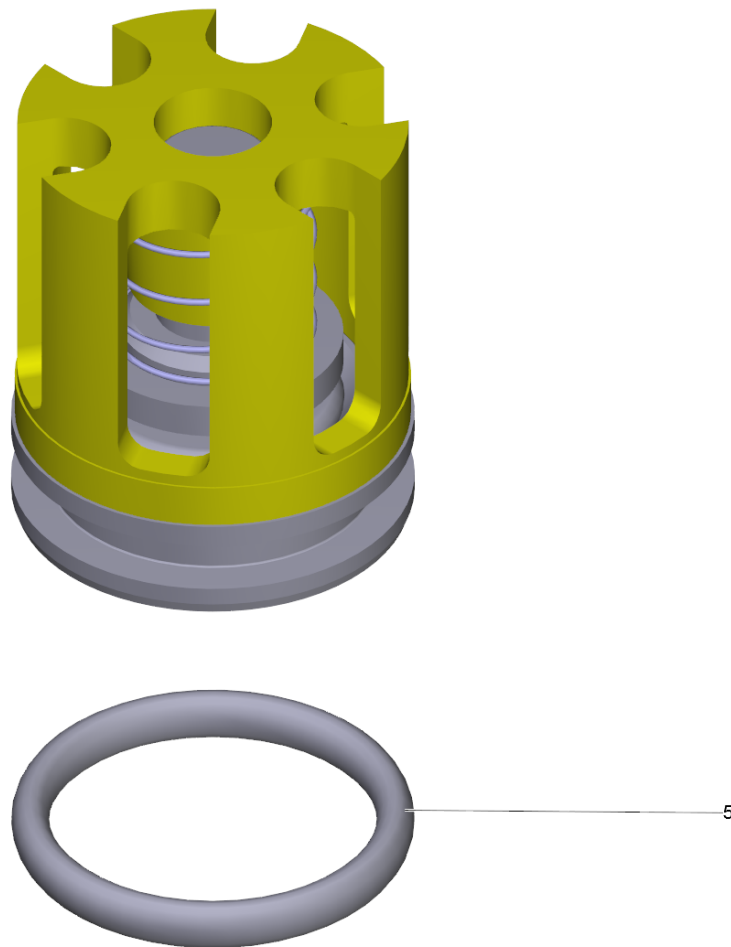
---

POS	N° d'art.	Description	Nombre	Unité
1	5.769-087.0	Insert de buse noir PVDF	1.000	ST
2	6.363-331.0	Baque d'etancheite 9,0 x 1,5	2.000	ST
3	6.590-004.0	Sachet PE 80x100 mm	1.000	ST
4	6.376-036.0	Étiquette pièces de rechange neutre 65x5	1.000	ZST

## 32 Lot de pièces de rechange (2.884-551.0)

---

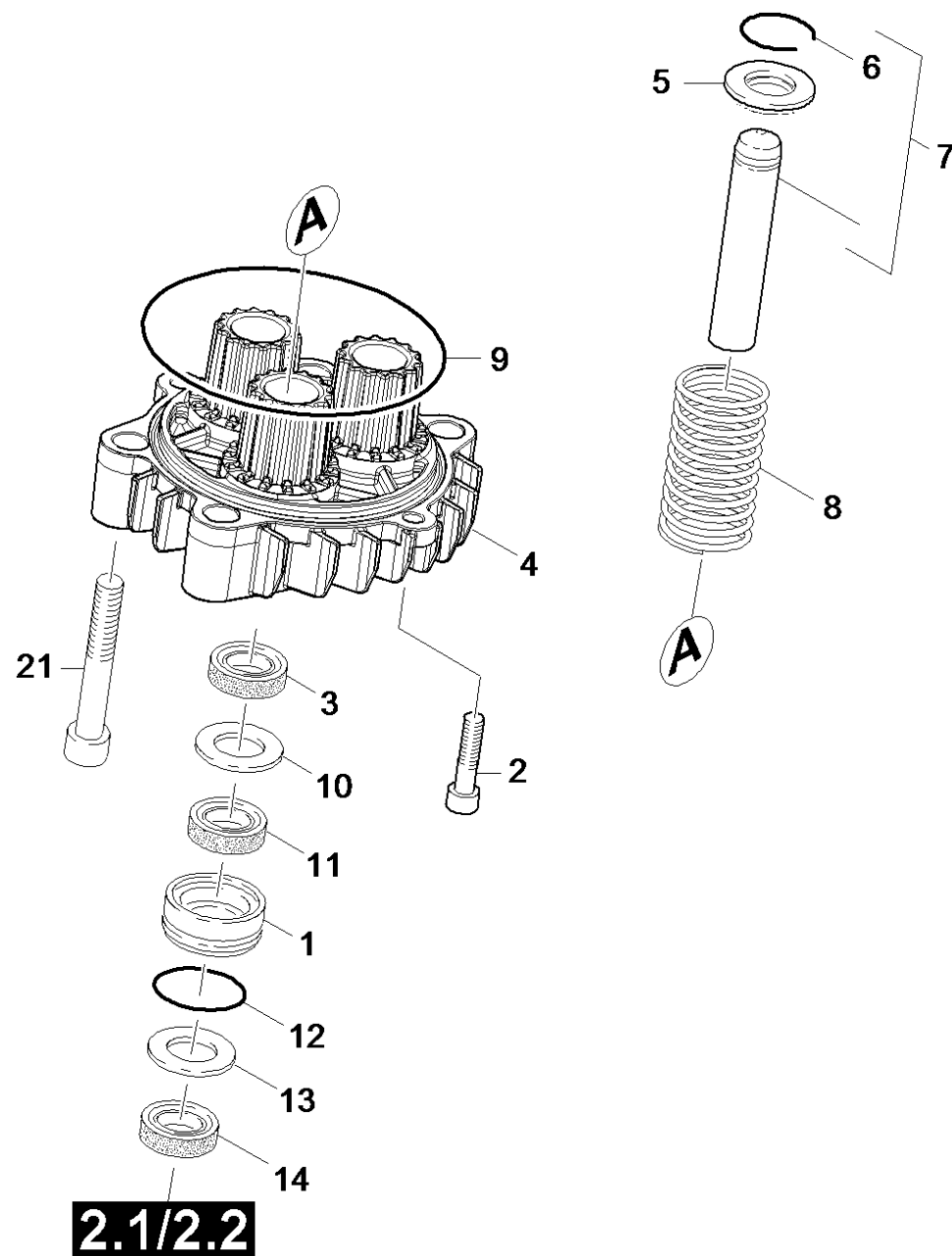
<b>POS</b>	<b>N° d'art.</b>	<b>Description</b>	<b>Nombre</b>	<b>Unité</b>
44	6.362-365.0	Baque d'etancheite complet 1ST.-R.- 7,6	1.000	ST
46	6.362-445.0	Baque d'etancheite 16,0 X 2,4-NBR 80	1.000	ST
47	6.362-575.0	Baque d'etancheite 12,42 KOMPL	1.000	ST
71	7.311-510.0	Écrou carré à 6 pans M 8-8-A2E ISO 7040	1.000	ST
101	6.376-036.0	Étiquette pièces de rechange neutre 65x5	2.000	ZST



37 Soupape complet (4.580-594.0)

---

<b>POS</b>	<b>N° d'art.</b>	<b>Description</b>	<b>Nombre</b>	<b>Unité</b>
5	6.362-381.0	Baque d'etancheite 13x2 - NBR 70	1.000	ST



## 23 Commande à action rectiligne

POS	N° d'art.	Description	Nombre	Unité
1	5.112-340.3	Douille	3.000	ST
	<b>Texte du poste1:</b> 1.524-105.0			
1	5.112-402.0	Douille	3.000	ST
	<b>Texte du poste1:</b> 1.524-100.0 /-101.0 /-103.0 /-104.0 /-106.0 /-107.0 /-108.0 /-109.0 /-110.0 /-112.0 /-113.0			
2	7.306-094.0	Vis M6x25 -8.8-R3R (In6Rd)	2.000	ST
3	6.365-334.0	Joint a levres 18X26X6/8	3.000	ST
	<b>Texte du poste1:</b> 1.524-105.0			
3	6.365-322.0	Joint a levres 16X24X7	3.000	ST
	<b>Texte du poste1:</b> 1.524-100.0 /-101.0 /-103.0 /-104.0 /-106.0 /-107.0 /-108.0 /-109.0 /-110.0 /-112.0 /-113.0			
4	4.061-017.0	Boitier -nur für Ersatz-	1.000	ST
	<b>Texte du poste1:</b> 1.524-105.0			
4	5.061-083.0	Boitier	1.000	ST
	<b>Texte du poste1:</b> 1.524-100.0 /-101.0 /-103.0 /-104.0 /-106.0 /-107.0 /-108.0 /-109.0 /-110.0 /-112.0 /-113.0			
5	5.116-150.0	Rondelle D16	3.000	ST
	<b>Texte du poste1:</b> 1.524-100.0 /-101.0 /-103.0 /-104.0 /-106.0 /-107.0 /-108.0 /-109.0 /-110.0 /-112.0 /-113.0			
5	5.116-134.0	Rondelle	3.000	ST
	<b>Texte du poste1:</b> 1.524-105.0			
6	7.343-473.0	Bague de butée A18-FST DIN 7993	3.000	ST
	<b>Texte du poste1:</b> 1.524-105.0			
6	7.343-478.0	Bague de butée A16 -FST DIN 7993	3.000	ST
	<b>Texte du poste1:</b> 1.524-100.0 /-101.0 /-103.0 /-104.0 /-106.0 /-107.0 /-108.0 /-109.0 /-110.0 /-112.0 /-113.0			
7	4.553-262.0	Piston complet seulement pour remplaceme	3.000	ST
	<b>Texte du poste1:</b> /1.524-104.0 / -110.0			
7	4.553-263.0	Piston complet	3.000	ST
	<b>Texte du poste1:</b> 1.524-103.0			
7	4.553-245.0	Lot de pièces de rechange piston complet	3.000	ST
	<b>Texte du poste1:</b> /1.524-105.0			
7	4.553-244.0	Piston complet	3.000	ST
	<b>Texte du poste1:</b> /1.524-100.0 /-101.0 /-106.0			
	<b>Texte du poste2:</b> /-107.0 /-108.0 /-109.0 /-112.0 /-113.0			
8	5.332-552.0	Ressort cylindrique	3.000	ST
	<b>Texte du poste1:</b> 1.524-100.0 /-101.0 /-103.0 /-104.0 /-106.0 /-107.0 /-108.0 /-109.0 /-110.0 /-112.0 /-113.0			
8	5.332-529.0	Ressort cylindrique	3.000	ST

## 23 Commande à action rectiligne

POS	N° d'art.	Description	Nombre	Unité
		<b>Texte du poste1:</b> 1.524-105.0		
9	6.362-102.0	Baque d'etancheite 90,0 X 3,0	1.000	ST
10	5.115-493.0	Rondelle	3.000	ST
		<b>Texte du poste1:</b> 1.524-100.0 /-101.0 /-103.0 /-104.0 /-106.0 /-107.0 /-108.0 /-109.0 /-110.0 /-112.0 /-113.0		
10	5.115-432.0	Rondelle	3.000	ST
		<b>Texte du poste1:</b> 1.524-105.0		
11	6.365-351.0	Joint compact 16 x 24 x 4	3.000	ST
		<b>Texte du poste1:</b> 1.524-100.0 /-101.0 /-103.0 /-104.0 /-106.0 /-107.0 /-108.0 /-109.0 /-110.0 /-112.0 /-113.0		
11	6.365-332.0	Joint compact 18x28x5,8	3.000	ST
		<b>Texte du poste1:</b> 1.524-105.0		
12	6.362-406.0	Baque d'etancheite 33,05X 1,78-NBR 70	3.000	ST
		<b>Texte du poste1:</b> 1.524-105.0		
12	6.362-398.0	Baque d'etancheite 27,5 X 1,5-NBR 70	3.000	ST
		<b>Texte du poste1:</b> 1.524-100.0 /-101.0 /-103.0 /-104.0 /-106.0 /-107.0 /-108.0 /-109.0 /-110.0 /-112.0 /-113.0		
13	5.115-492.0	Rondelle	3.000	ST
		<b>Texte du poste1:</b> 1.524-100.0 /-101.0 /-103.0 /-104.0 /-106.0 /-107.0 /-108.0 /-109.0 /-110.0 /-112.0 /-113.0		
13	5.115-431.0	Rondelle	3.000	ST
		<b>Texte du poste1:</b> 1.524-105.0		
14	6.365-408.0	Joint a levres 16x24x5.3	3.000	ST
		<b>Texte du poste1:</b> 1.524-100.0 /-101.0 /-103.0 /-104.0 /-106.0 /-107.0 /-108.0 /-109.0 /-110.0 /-112.0 /-113.0		
14	6.365-333.0	Joint a levres 18X26X5,4	3.000	ST
		<b>Texte du poste1:</b> 1.524-105.0		
21	7.306-807.0	Vis a tete cylindrique M10x85-8.8-A3E I	4.000	ST
100	2.885-020.0	Set de pompes pour piston HD 7/18 M	1.000	ST
		<b>Texte du poste1:</b> 1.524-105.0		
100	2.885-019.0	Set de pompes pour piston HD 9/19M	1.000	ST
		<b>Texte du poste1:</b> 1.524-100.0 /-101.0 /-103.0 /-104.0 / -106.0 /-107.0 /-108.0 /-109.0 /-112.0 /-113.0		

7 Lot de pièces de rechange piston complet (4.553-245.0)

---

<b>POS</b>	<b>N° d'art.</b>	<b>Description</b>	<b>Nombre</b>	<b>Unité</b>
2	7.343-473.0	Bague de butée A18-FST DIN 7993	1.000	ST
3	6.591-051.0	Douille de poussée 20	1.000	ST

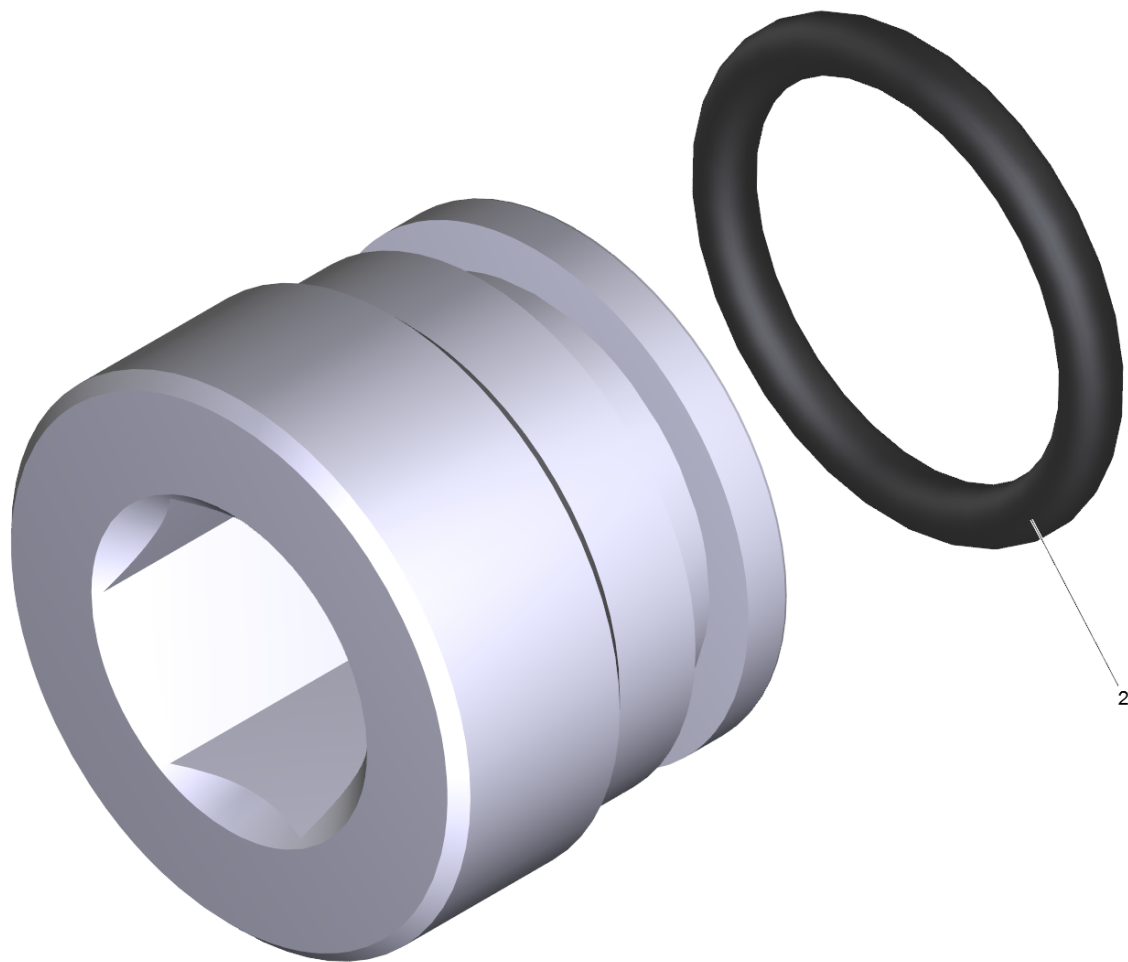


100 Set de pompes pour piston HD 9/19M (2.885-019.0)

POS	N° d'art.	Description	Nombre	Unité
1	6.365-351.0	Joint compact 16 x 24 x 4	3.000	ST
2	5.115-493.0	Rondelle	3.000	ST
3	5.115-492.0	Rondelle	3.000	ST
4	6.362-388.0	Baque d'etancheite 8,0x1,5 -EPDM 70	1.000	ST
5	6.365-322.0	Joint a levres 16X24X7	3.000	ST
6	6.365-408.0	Joint a levres 16x24x5.3	3.000	ST
7	4.483-001.0	Vis de soupape	4.000	ST
8	6.362-547.0	Baque d'etancheite 20,0x1,5-NBR 70	3.000	ST
9	5.112-402.0	Douille	3.000	ST
10	2.884-512.0	Soupape (3 Stueck)	2.000	ST

## 7 Vis de soupape (4.483-001.0)

POS	N° d'art.	Description	Nombre	Unité
1	4.483-002.0	Vis de soupape	1.000	ST
1	4.483-002.0	Vis de soupape	1.000	ST
2	6.362-481.0	Baque d'etancheite 14,0 x 2,0 NBR 80	1.000	ST
2	6.362-481.0	Baque d'etancheite 14,0 x 2,0 NBR 80	1.000	ST
3	6.590-004.0	Sachet PE 80x100 mm	1.000	ST
3	6.590-004.0	Sachet PE 80x100 mm	1.000	ST
4	6.376-036.0	Étiquette pièces de rechange neutre 65x5	1.000	ZST
4	6.376-036.0	Étiquette pièces de rechange neutre 65x5	1.000	ZST

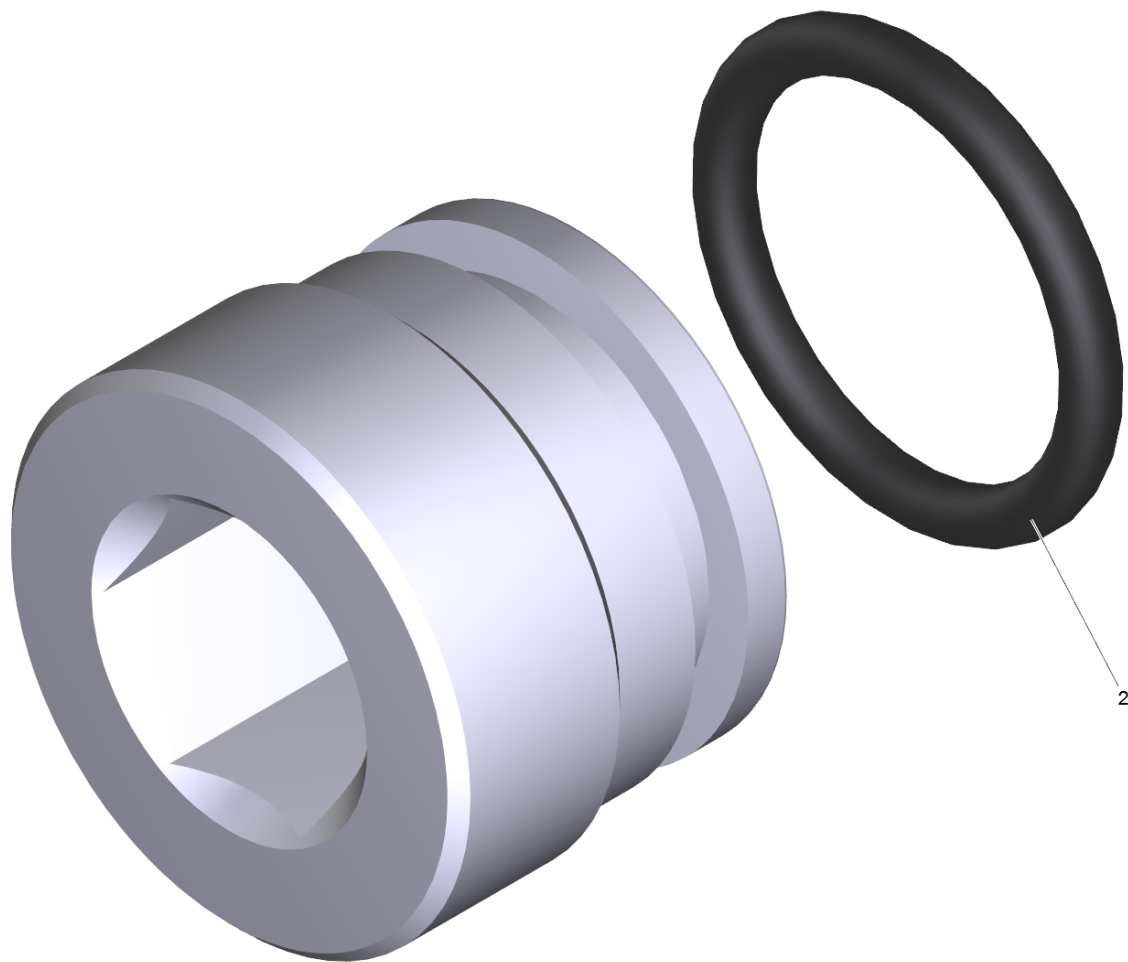


1 Vis de soupape (4.483-002.0)

---

<b>POS</b>	<b>N° d'art.</b>	<b>Description</b>	<b>Nombre</b>	<b>Unité</b>
2	6.363-459.0	Baque d'etancheite 14 x 2	1.000	ST

---

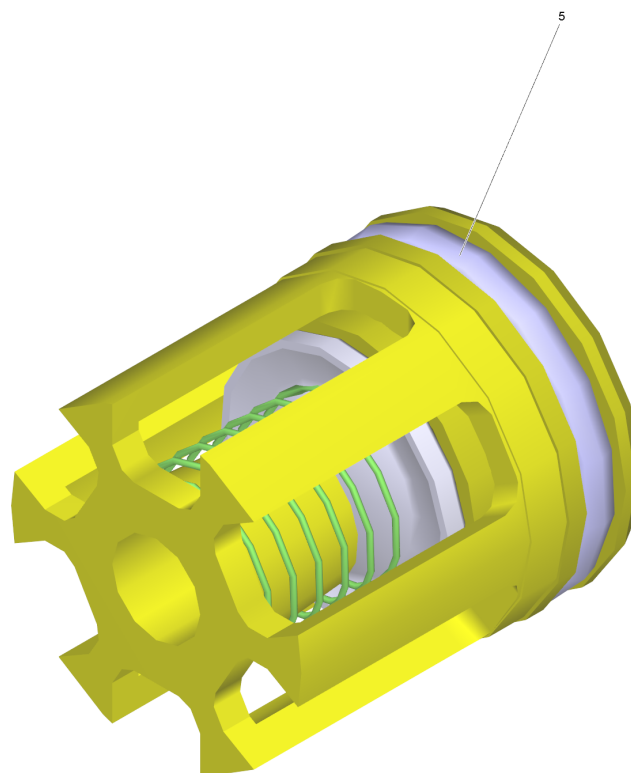


1 Vis de soupape (4.483-002.0)

---

<b>POS</b>	<b>N° d'art.</b>	<b>Description</b>	<b>Nombre</b>	<b>Unité</b>
2	6.363-459.0	Baque d'etancheite 14 x 2	1.000	ST

---



10 Soupape (3 Stueck) (2.884-512.0)

---

<b>POS</b>	<b>N° d'art.</b>	<b>Description</b>	<b>Nombre</b>	<b>Unité</b>
5	6.363-003.0	Baque d'etancheite 13,0 X 2,0-NBR 90	1.000	ST

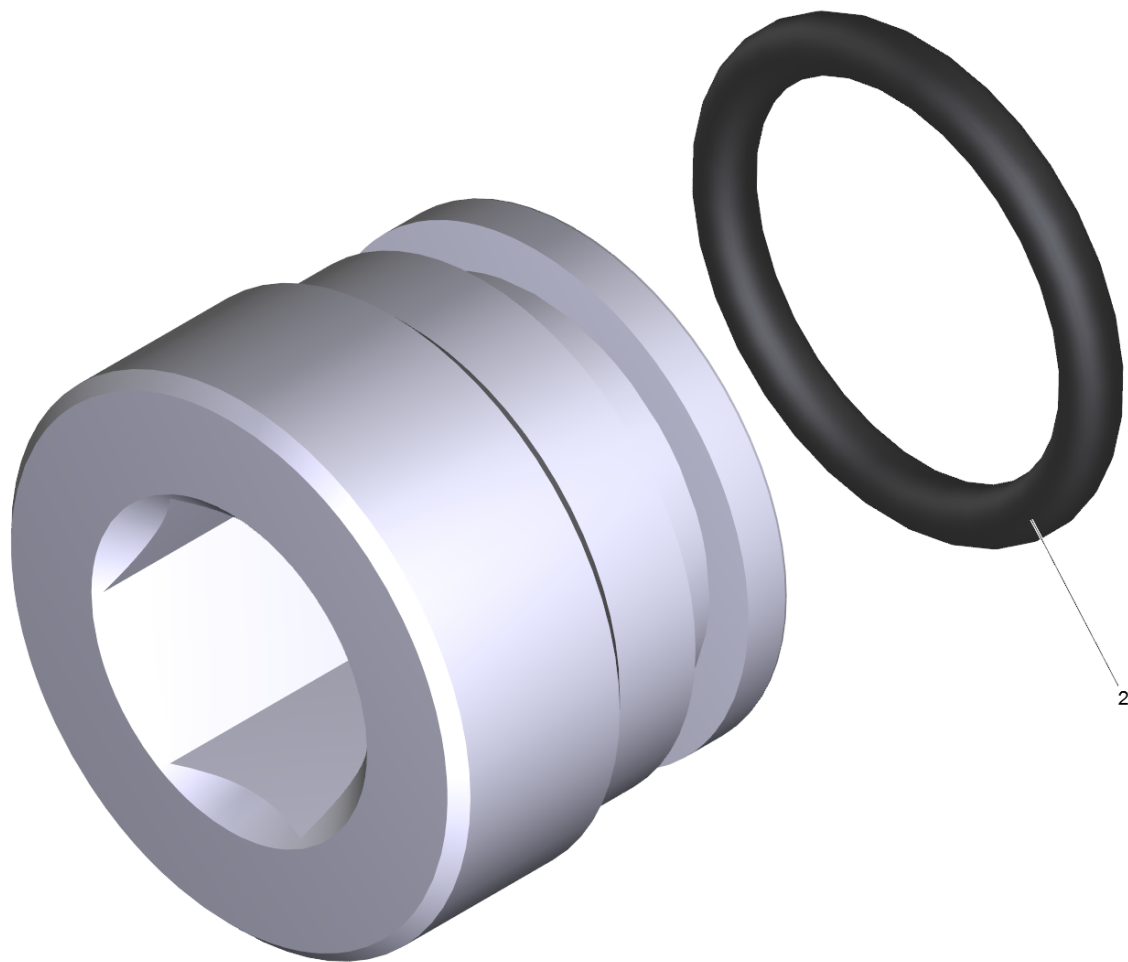


100 Set de pompes pour piston HD 7/18 M (2.885-020.0)

POS	N° d'art.	Description	Nombre	Unité
1	6.365-332.0	Joint compact 18x28x5,8	3.000	ST
2	5.115-432.0	Rondelle	3.000	ST
3	5.115-431.0	Rondelle	3.000	ST
5	6.288-072.0	Graisse (silicone)	1.000	ST
6	6.362-388.0	Baque d'etancheite 8,0x1,5 -EPDM 70	1.000	ST
9	6.365-334.0	Joint a levres 18X26X6/8	3.000	ST
10	6.365-333.0	Joint a levres 18X26X5,4	6.000	ST
11	6.590-002.0	Sachet PE 150x230 mm	2.000	ST
13	6.376-036.0	Étiquette pièces de rechange neutre 65x5	2.000	ZST
14	4.483-001.0	Vis de soupape	4.000	ST
16	6.362-547.0	Baque d'etancheite 20,0x1,5-NBR 70	3.000	ST
17	5.112-340.3	Douille	3.000	ST
18	4.580-295.0	Soupape complet	6.000	ST

## 14 Vis de soupape (4.483-001.0)

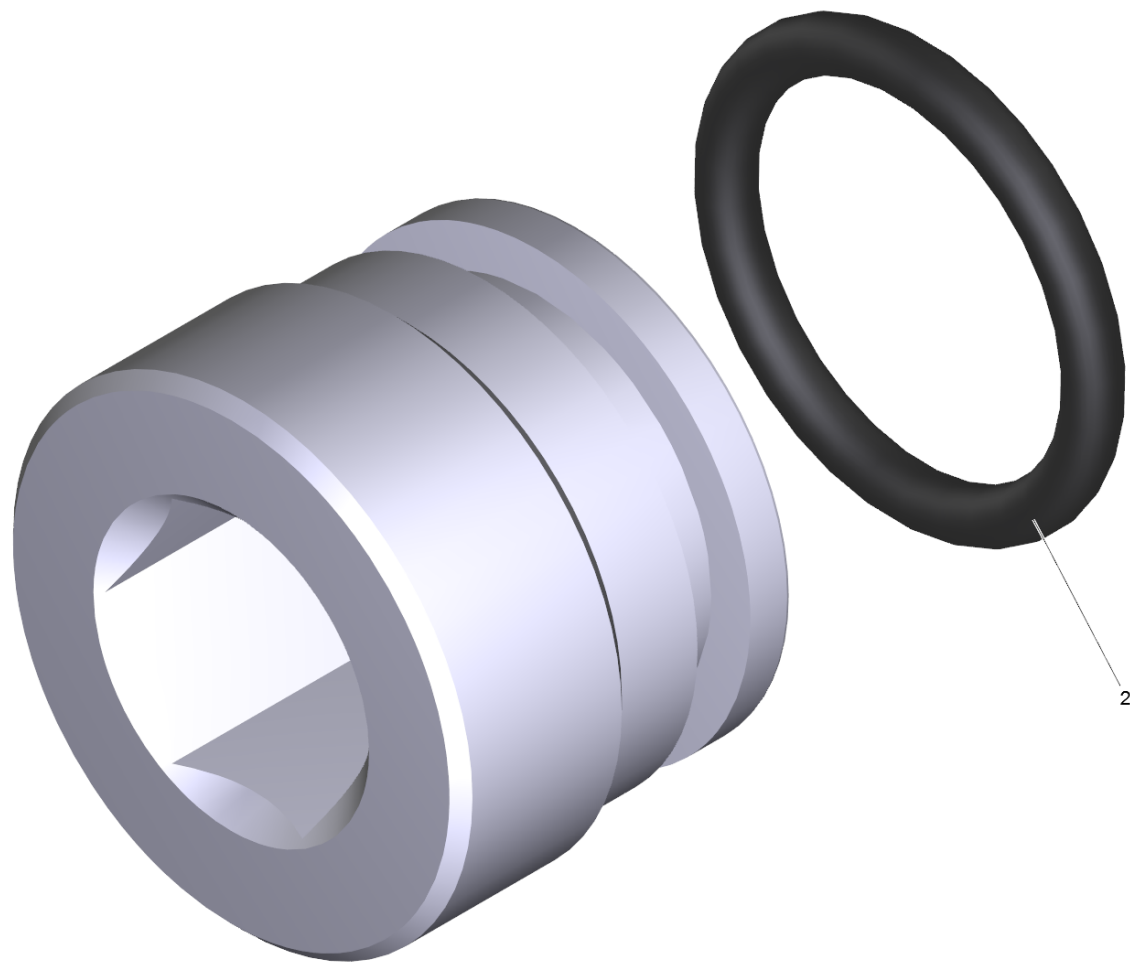
POS	N° d'art.	Description	Nombre	Unité
1	4.483-002.0	Vis de soupape	1.000	ST
1	4.483-002.0	Vis de soupape	1.000	ST
2	6.362-481.0	Baque d'etancheite 14,0 x 2,0 NBR 80	1.000	ST
2	6.362-481.0	Baque d'etancheite 14,0 x 2,0 NBR 80	1.000	ST
3	6.590-004.0	Sachet PE 80x100 mm	1.000	ST
3	6.590-004.0	Sachet PE 80x100 mm	1.000	ST
4	6.376-036.0	Étiquette pièces de rechange neutre 65x5	1.000	ZST
4	6.376-036.0	Étiquette pièces de rechange neutre 65x5	1.000	ZST



1 Vis de soupape (4.483-002.0)

---

POS	N° d'art.	Description	Nombre	Unité
2	6.363-459.0	Baque d'etancheite 14 x 2	1.000	ST



1 Vis de soupape (4.483-002.0)

---

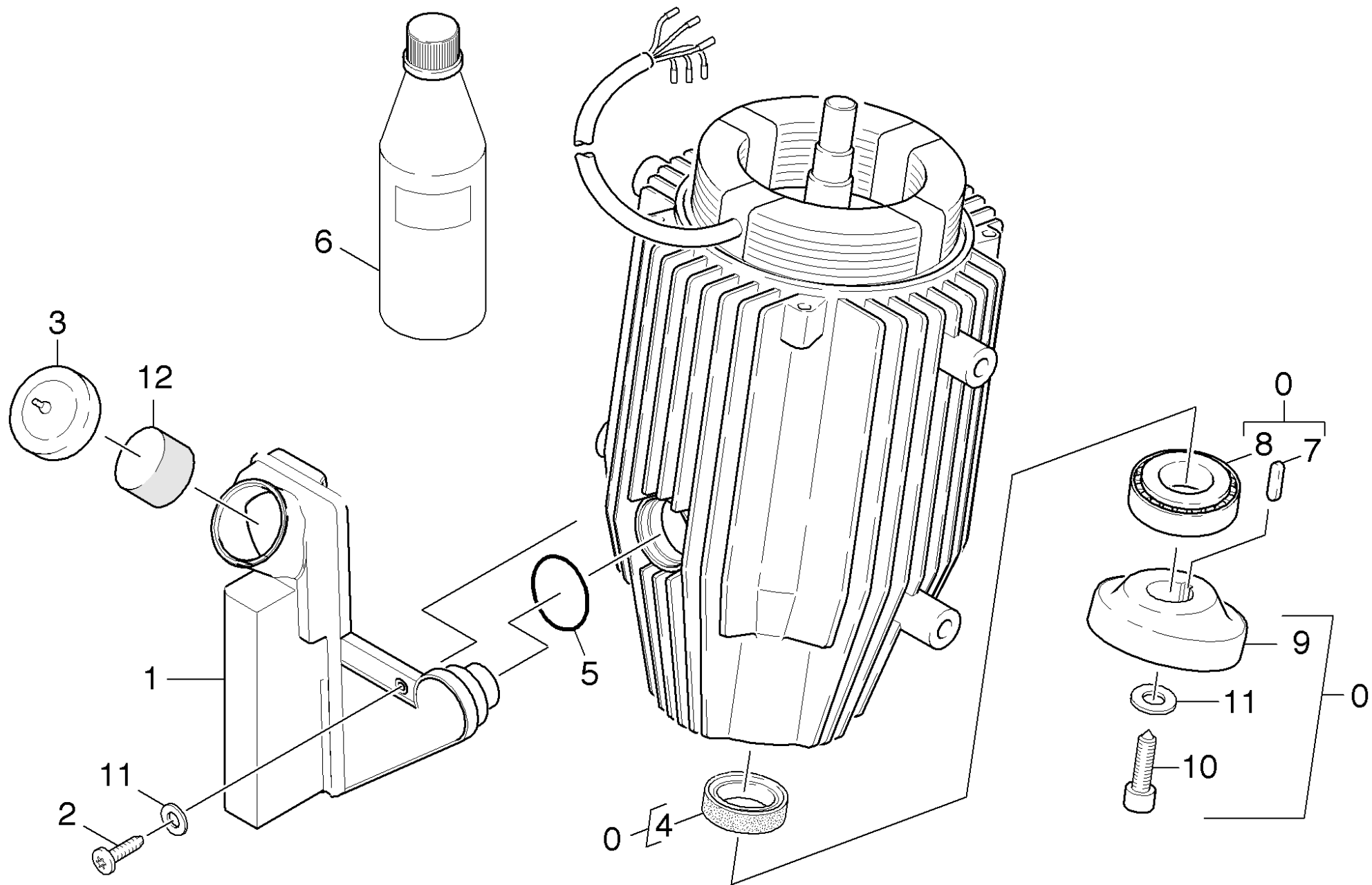
<b>POS</b>	<b>N° d'art.</b>	<b>Description</b>	<b>Nombre</b>	<b>Unité</b>
2	6.363-459.0	Baque d'etancheite 14 x 2	1.000	ST

---

## 30 Moteur

---

<b>POS</b>	<b>Description</b>	<b>Nombre</b>	<b>Unité</b>
31	Entrainement	1.000	ST
32	Ventilation	1.000	ST





## 31 Entraînement

POS	N° d'art.	Description	Nombre	Unité
0	4.623-823.0	Moteur complet seulement pour remplaceme	1.000	ST
		<b>Texte du poste1:</b> 1.524-110.0		
0	4.623-848.0	Moteur complet seulement pour remplaceme	1.000	ST
		<b>Texte du poste1:</b> 1.524-103.0		
0	4.623-681.0	Moteur complet	1.000	ST
		<b>Texte du poste1:</b> 1.524-100.0 => 011171; 1.524-101.0 => 100658 ; 1.524-107.0 =>012756 ; 1.524-108.0 => 011905 ; 1.524-109.0		
0	4.623-812.0	Moteur complet HD 7/11-4M *KAP (f. Ersat	1.000	ST
		<b>Texte du poste1:</b> /1.524-106.0		
0	4.623-807.0	Moteur complet seulement pour remplaceme	1.000	ST
		<b>Texte du poste1:</b> 1.524-105.0		
0	4.623-755.0	Moteur complet seulement pour remplaceme	1.000	ST
		<b>Texte du poste1:</b> 1.524-104.0		
0	4.623-784.0	Moteur complet	1.000	ST
		<b>Texte du poste1:</b> 1.524-100.0 - 011172=> ; 1.524-101.0 - 100659=> ; 1.524-113.0 1.524-107.0 - 012757=> ; 1.524-108.0 - 011906=> ; 1.524-112.0		
1	5.070-658.0	Réservoir huile	1.000	ST
2	6.303-320.0	Vis M 5x 20-St-R2R	1.000	ST
3	5.064-367.0	Couvercle huile	1.000	ST
		<b>Texte du poste1:</b> 1.524-103.0 / -112.0		
3	5.063-389.0	Couvercle	1.000	ST
		<b>Texte du poste1:</b> 1.524-100.0 /-101.0 /-104.0 /-105.0 / -106.0 /-107.0 /-108.0 /-109.0 /-110.0 /-113.0		
4	7.367-156.0	Bague-jointte de vague radiale A30x40x7-	1.000	ST
5	6.362-722.0	Baque d'etancheite 28,0 X 3,0	1.000	ST
6	6.288-219.0	Huile de moteur 1 L	1.000	ST
7	7.318-070.0	Ressort d'ajustage 5x5x20-C45R DIN 6885	1.000	ST
8	6.401-399.0	Palier conique a rouleaux	1.000	ST
9	4.120-215.0	Disque en nutation complet	1.000	ST
		<b>Texte du poste1:</b> 1.524-104.0/ -105.0/ -110.0		
9	4.120-214.0	Disque en nutation complet	1.000	ST
		<b>Texte du poste1:</b> 1.524-100.0 /-101.0 /-103.0 /-106.0		
		<b>Texte du poste2:</b> /-107.0 /-108 /-109.0 /-112.0 /-113.0		
10	7.306-092.0	Vis M6x20-ST- 8.8-R3R (IN6RD)	1.000	ST
11	7.312-260.0	Rondelle 6 -100HV-A3E ISO 7094	2.000	ST
12	5.132-107.0	Bouchon	1.000	ST

## 31 Entraînement

---

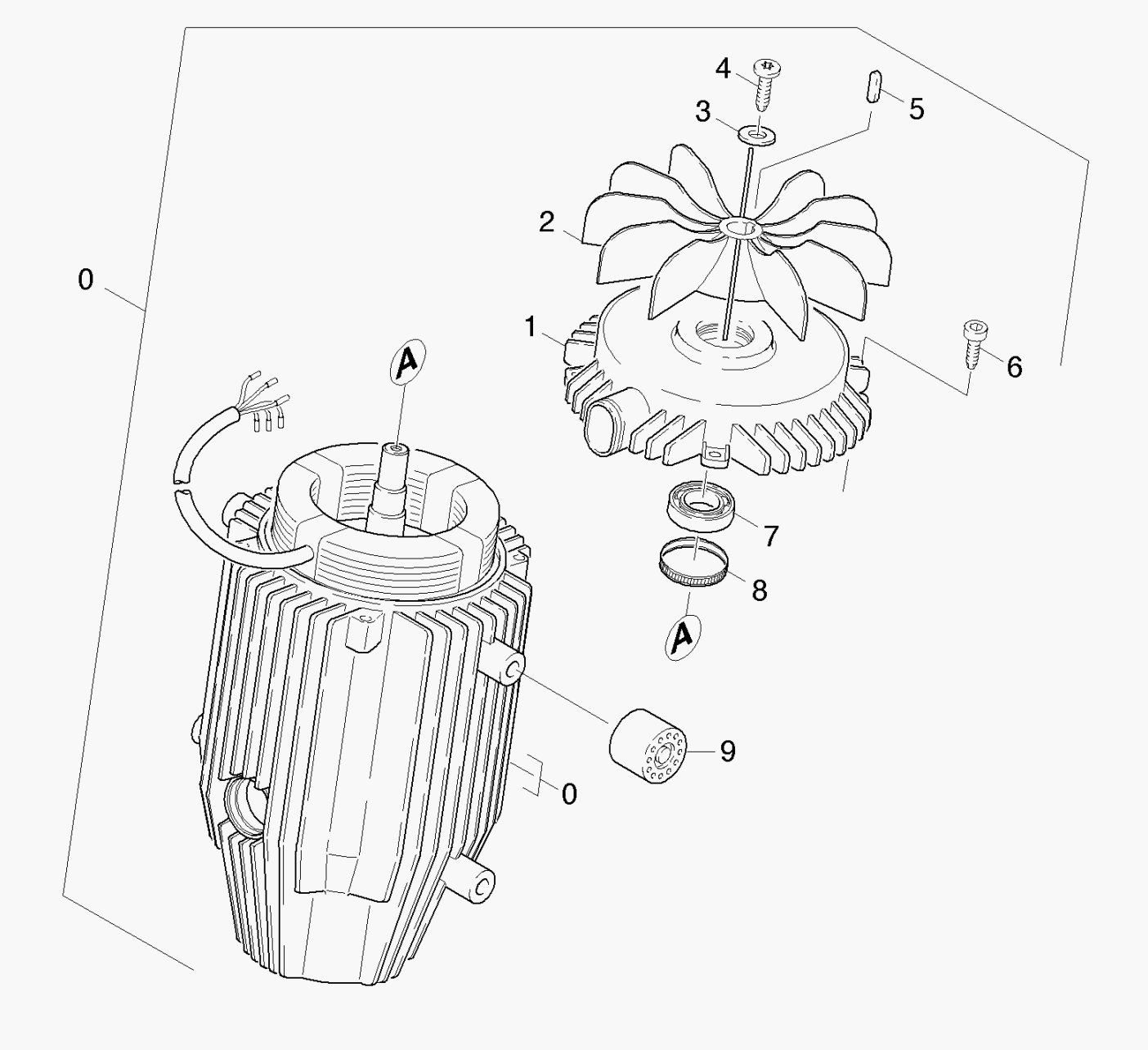
POS	N° d'art.	Description	Nombre	Unité
	Texte du poste1: 1.524-106.0 / -110.0			

---

## 8 Palier conique a rouleaux (6.401-399.0)

---

<b>POS</b>	<b>N° d'art.</b>	<b>Description</b>	<b>Nombre</b>	<b>Unité</b>
1		Palier conique a rouleaux 31305	1.000	ST
2	6.590-355.0	Sachet PE 130x140 mm neutral	1.000	ST



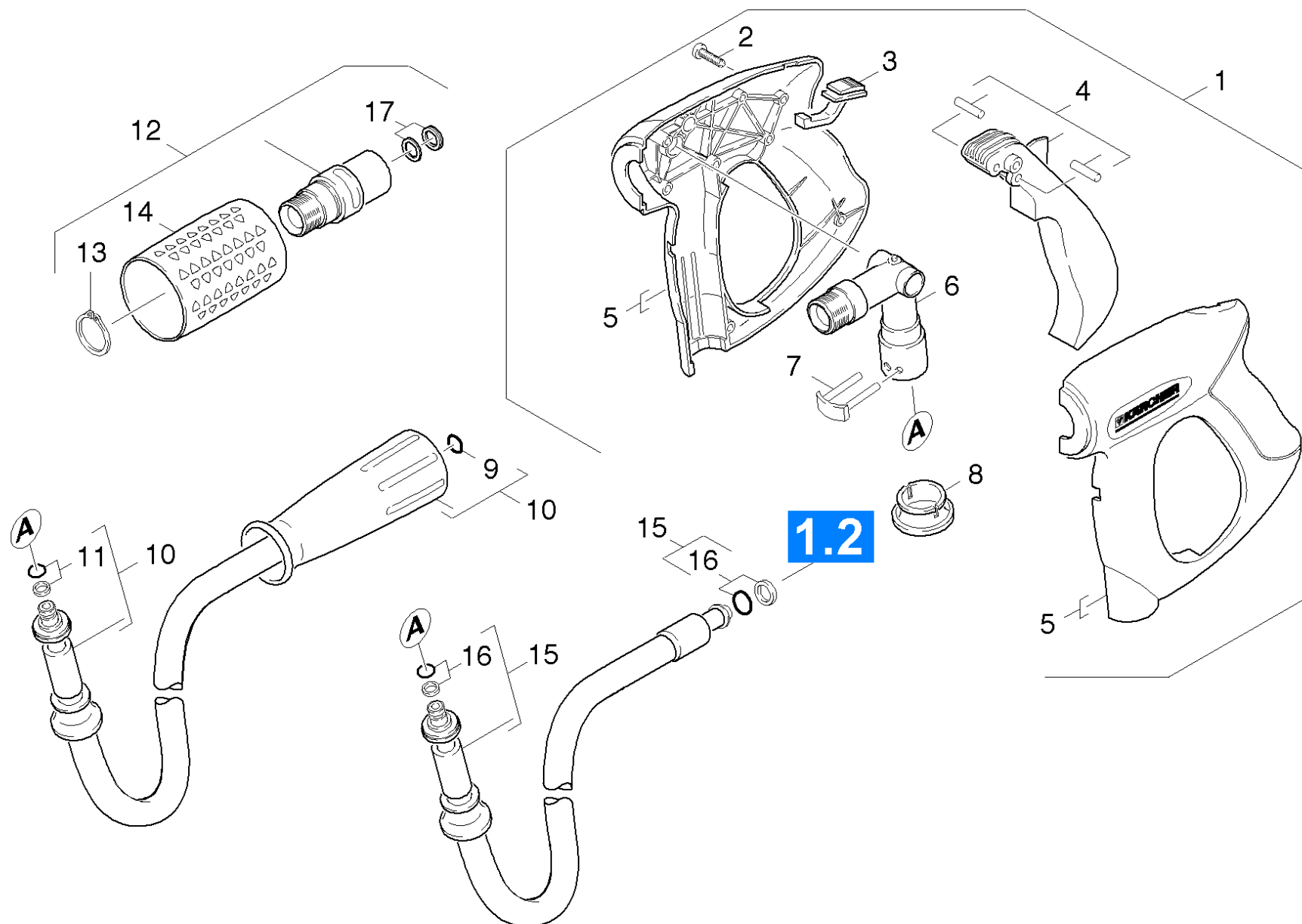
## 32 Ventilation

POS	N° d'art.	Description	Nombre	Unité
0	4.623-823.0	Moteur complet seulement pour remplaceme	1.000	ST
		<b>Texte du poste1:</b> /1.524-110.0		
0	4.623-848.0	Moteur complet seulement pour remplaceme	1.000	ST
		<b>Texte du poste1:</b> 1.524-103.0		
0	4.623-812.0	Moteur complet HD 7/11-4M *KAP (f. Ersat	1.000	ST
		<b>Texte du poste1:</b> 1.524-106.0		
0	4.623-807.0	Moteur complet seulement pour remplaceme	1.000	ST
		<b>Texte du poste1:</b> 1.524-105.0		
0	4.623-755.0	Moteur complet seulement pour remplaceme	1.000	ST
		<b>Texte du poste1:</b> 1.524-104.0		
0	4.623-784.0	Moteur complet	1.000	ST
		<b>Texte du poste1:</b> 1.524-100.0 - 011172=> ; 1.524-101.0 - 100659=> ; 1.524-113.0 1.524-107.0 - 012757=> ; 1.524-108.0 - 011906=> ; 1.524-112.0		
0	4.623-681.0	Moteur complet	1.000	ST
		<b>Texte du poste1:</b> 1.524-100.0 => 011172 ; 1.524-101.0 => 100659 ; 1.524-107.0 => 012757 ; 1.524-108.0 => 011906 ; 1.524-109.0		
1	5.063-707.0	Couvercle de palier B	1.000	ST
2	5.600-046.0	Roue de ventilateur	1.000	ST
3	7.312-260.0	Rondelle 6 -100HV-A3E ISO 7094	1.000	ST
4	7.306-092.0	Vis M6x20-ST- 8.8-R3R (IN6RD)	1.000	ST
5	7.318-079.0	Ressort d'ajustage A 5x5x25-C45R DIN 68	1.000	ST
6	6.303-265.0	Vis autotaraudeuse M6x20	1.000	ST
7	6.401-285.0	Roulement a bille 6204 2RS	1.000	ST
8	6.343-171.0	Bague	1.000	ST
9	5.767-005.0	Butoirs caoutchouc	4.000	ST

## 40 Accessoires

---

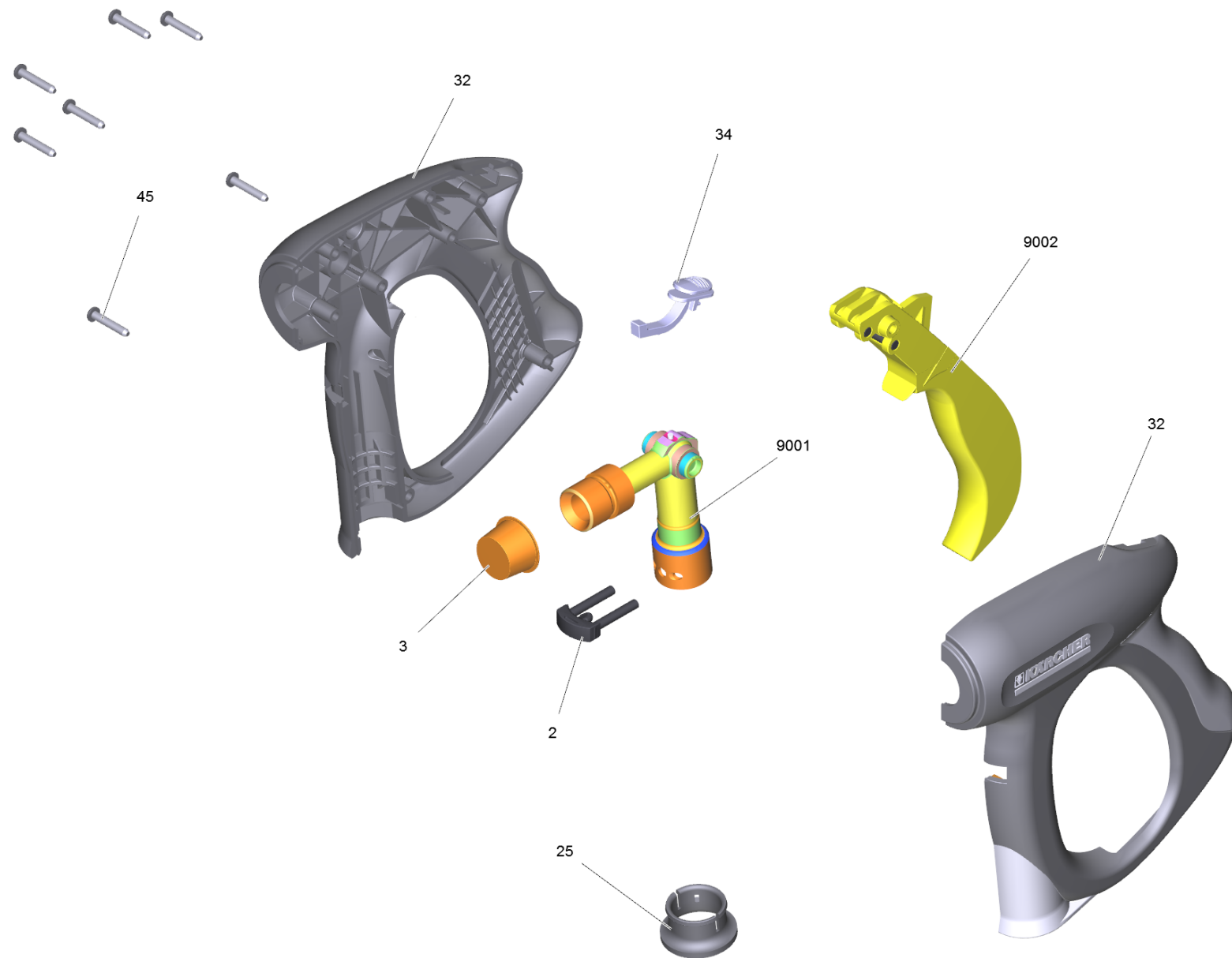
POS	Description	Nombre	Unité	Remarque
41	Pistolet pulvérisateur à main	1.000	ST	
42	Lance d'incendie	1.000	ST	
43	Buse	1.000	ST	VERSION 1
44	Buse	1.000	ST	VERSION 2
45	Buse	1.000	ST	/1.524-110.0
46	Buse de puissance	1.000	ST	



## 41 Pistolet pulvérisateur à main

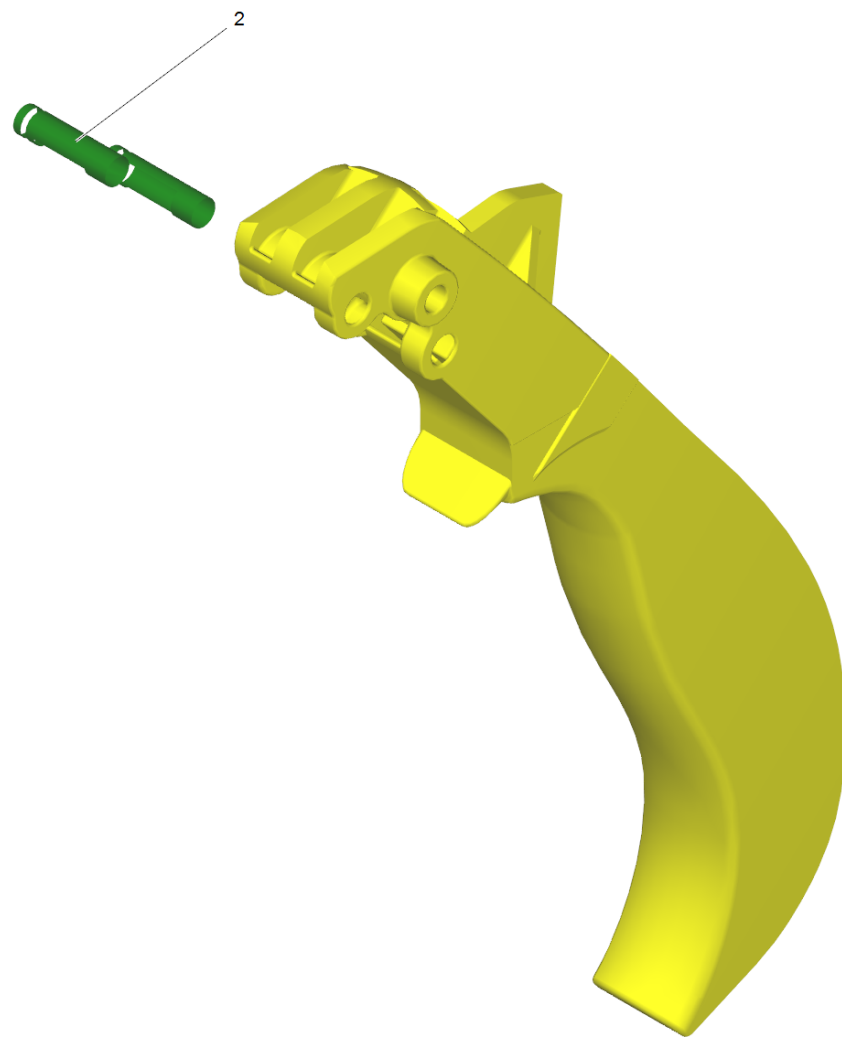
POS	N° d'art.	Description	Nombre	Unité
1	4.775-463.0	Poignee pistolet	1.000	ST
2	7.303-096.0	Vis 4x22 -ST-10.9-R2R (IN6RD)	7.000	ST
3	5.481-331.0	Coulisseau	1.000	ST
4	4.481-209.0	Levier complet	1.000	ST
5	5.321-669.3	Branches	1.000	ST
6	4.427-215.0	Ferrure nodale complet seulement pour re	1.000	ST
7	4.037-013.0	Patere	1.000	ST
8	5.110-596.0	Douille	1.000	ST
9	2.880-990.0	Lot de pièces de rechange O-Ring 5x -Ka	1.000	ST
10	6.391-238.0	Conduite tuyau type DN6 25MPa 10m	1.000	ST
	<b>Texte du poste1:</b> 1.524-100.0 / -103.0 / -104.0 / -106.0 /			
	<b>Texte du poste2:</b> -107.0 / -112.0 /-113.0			
11	4.363-691.0	Baque d'etancheite kpl. -nur fuer Ersatz	1.000	ST
12	4.775-526.0	Bouton de réglage tournant 270 l	1.000	ST
13	7.343-069.0	Anneau de sureté 25x1,2-1.4122 DIN 471	1.000	ST
14	5.321-668.0	Poignee	1.000	ST
15	6.391-417.0	Conduite tuyau type DN6 25MPa 15m	1.000	ST
	<b>Texte du poste1:</b> 1.524-101.0 / -108.0 / -109.0			
16	4.363-691.0	Baque d'etancheite kpl. -nur fuer Ersatz	2.000	ST
	<b>Texte du poste1:</b> 1.524-101.0 / -106.0 / -108.0 / -109.0			
17	4.363-695.0	Joint a levres seulement pour remplaceme	1.000	ST





## 1 Poignee pistolet (4.775-463.0)

POS	N° d'art.	Description	Nombre	Unité
2	4.037-013.0	Patere	1.000	ST
3	6.368-012.0	Capot de protection 22X1,5	1.000	ST
4	6.869-075.0	Colle de métal 1 ml	1.000	ST
25	5.110-596.0	Douille	1.000	ST
32	5.321-669.3	Branches	1.000	ST
34	5.481-331.0	Coulisseau	1.000	ST
45	7.303-096.0	Vis 4x22 -ST-10.9-R2R (IN6RD)	7.000	ST
1041	6.288-044.0	Graisse (silicone) 100 G	1.000	ST
9001	4.427-215.0	Ferrure nodale complet seulement pour re	1.000	ST
9002	4.481-209.0	Levier complet	1.000	ST

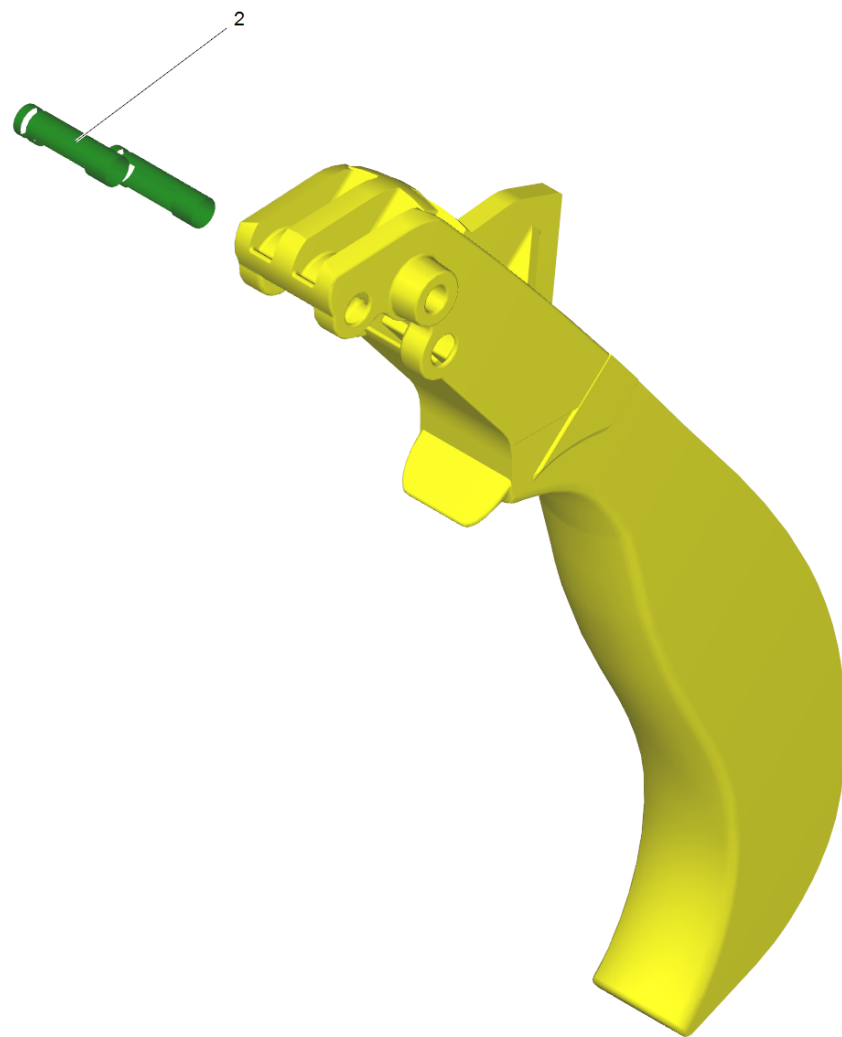


9002 Levier complet (4.481-209.0)

---

<b>POS</b>	<b>N° d'art.</b>	<b>Description</b>	<b>Nombre</b>	<b>Unité</b>
2	5.314-119.0	Cheville	2.000	ST

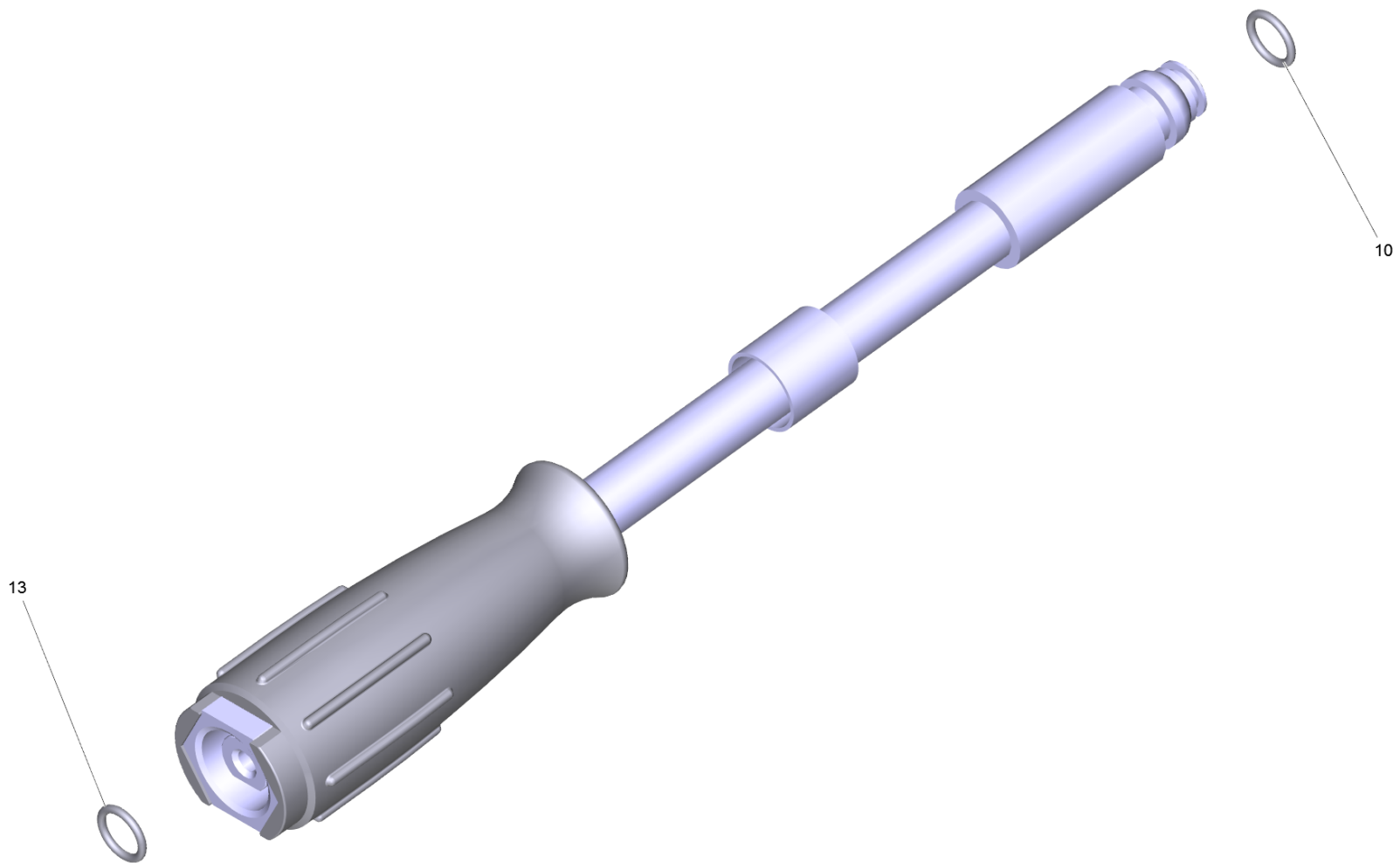
---



#### 4 Levier complet (4.481-209.0)

---

<b>POS</b>	<b>N° d'art.</b>	<b>Description</b>	<b>Nombre</b>	<b>Unité</b>
2	5.314-119.0	Cheville	2.000	ST

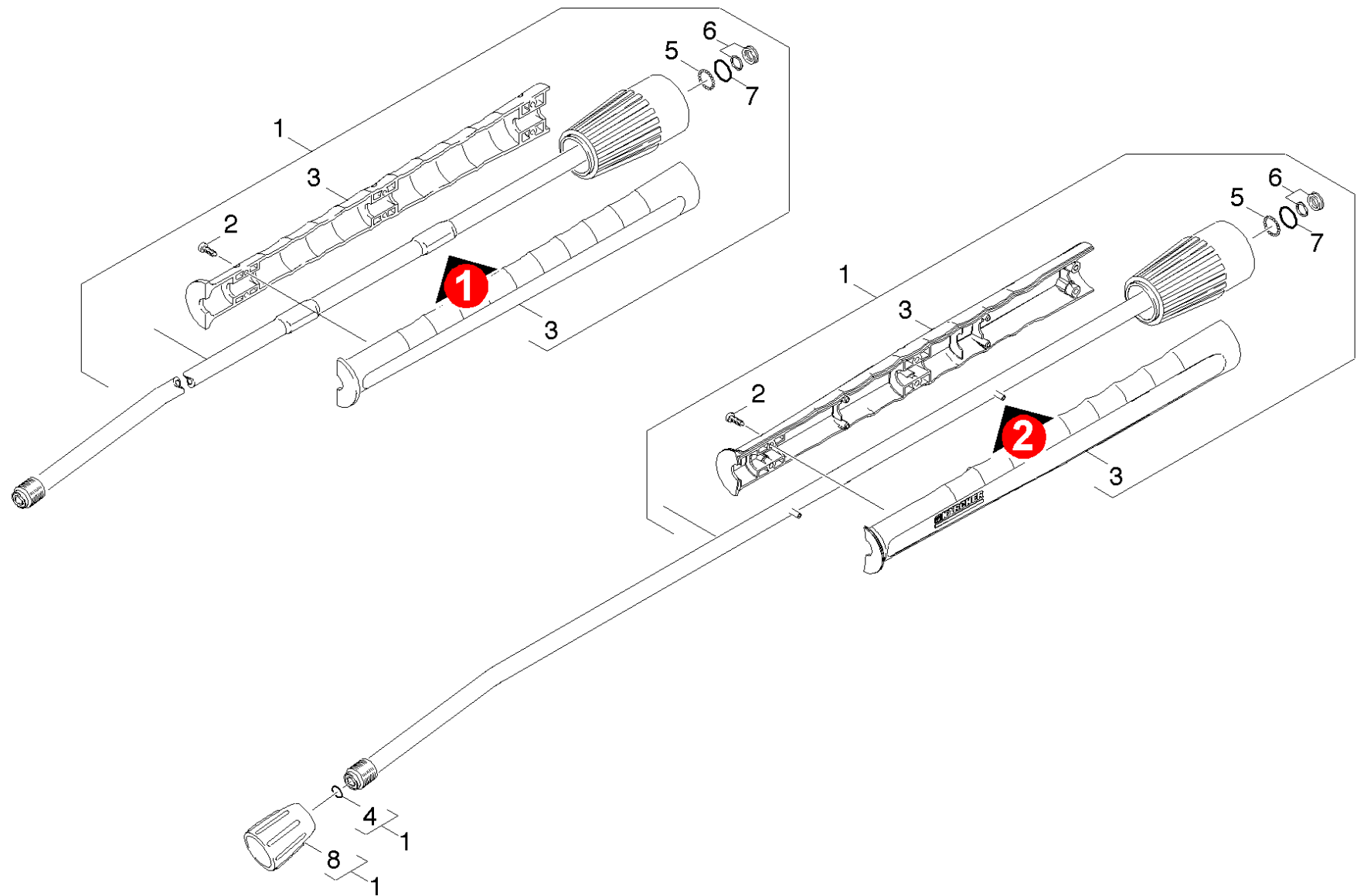


## 10 Conduite tuyau type DN6 25MPa 10m (6.391-238.0)

---

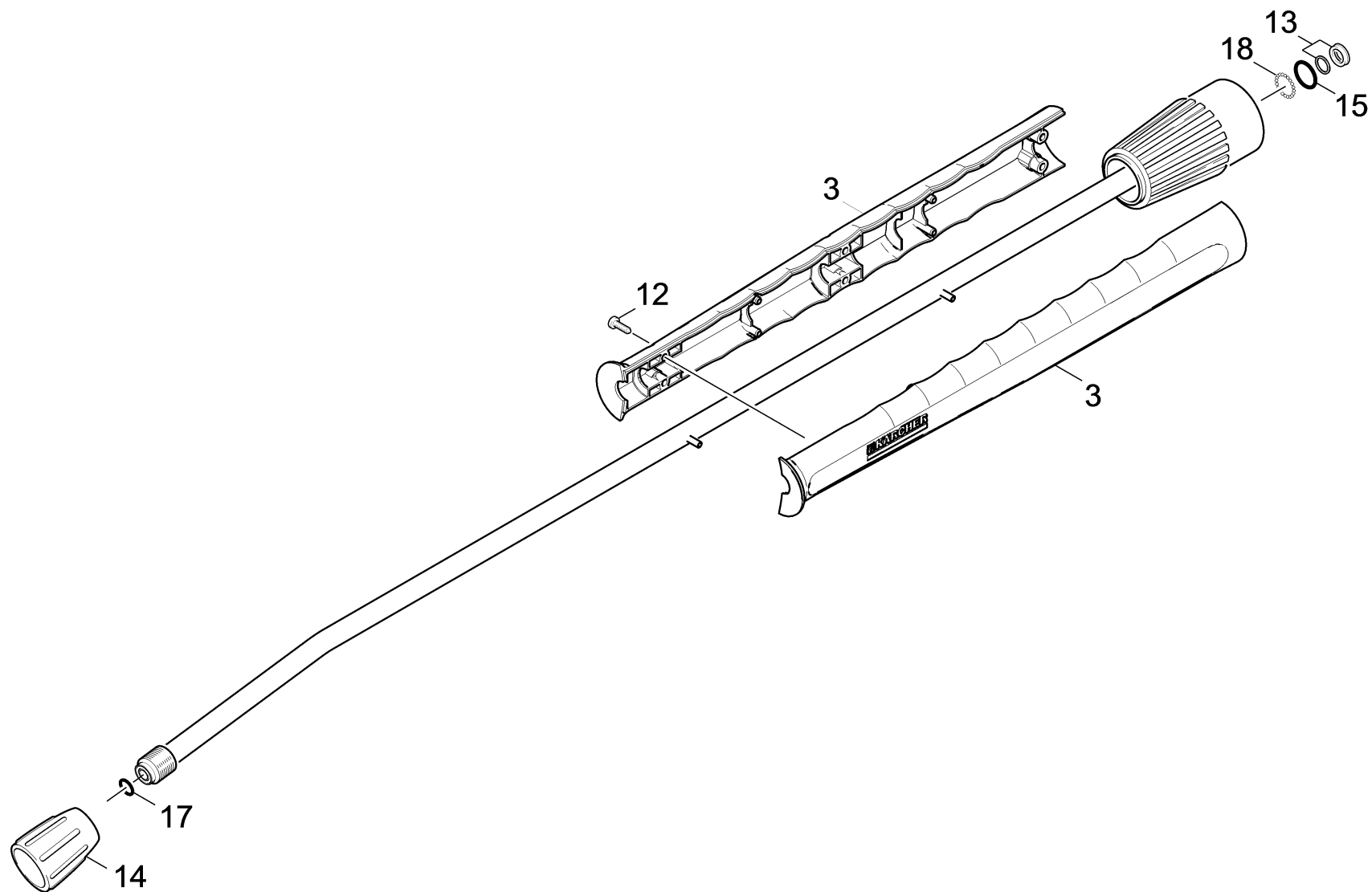
<b>POS</b>	<b>N° d'art.</b>	<b>Description</b>	<b>Nombre</b>	<b>Unité</b>
10	4.363-691.0	Baque d'etancheite kpl. -nur fuer Ersatz	1.000	ST
13	2.880-990.0	Lot de pièces de rechange O-Ring 5x -Ka	1.000	ST





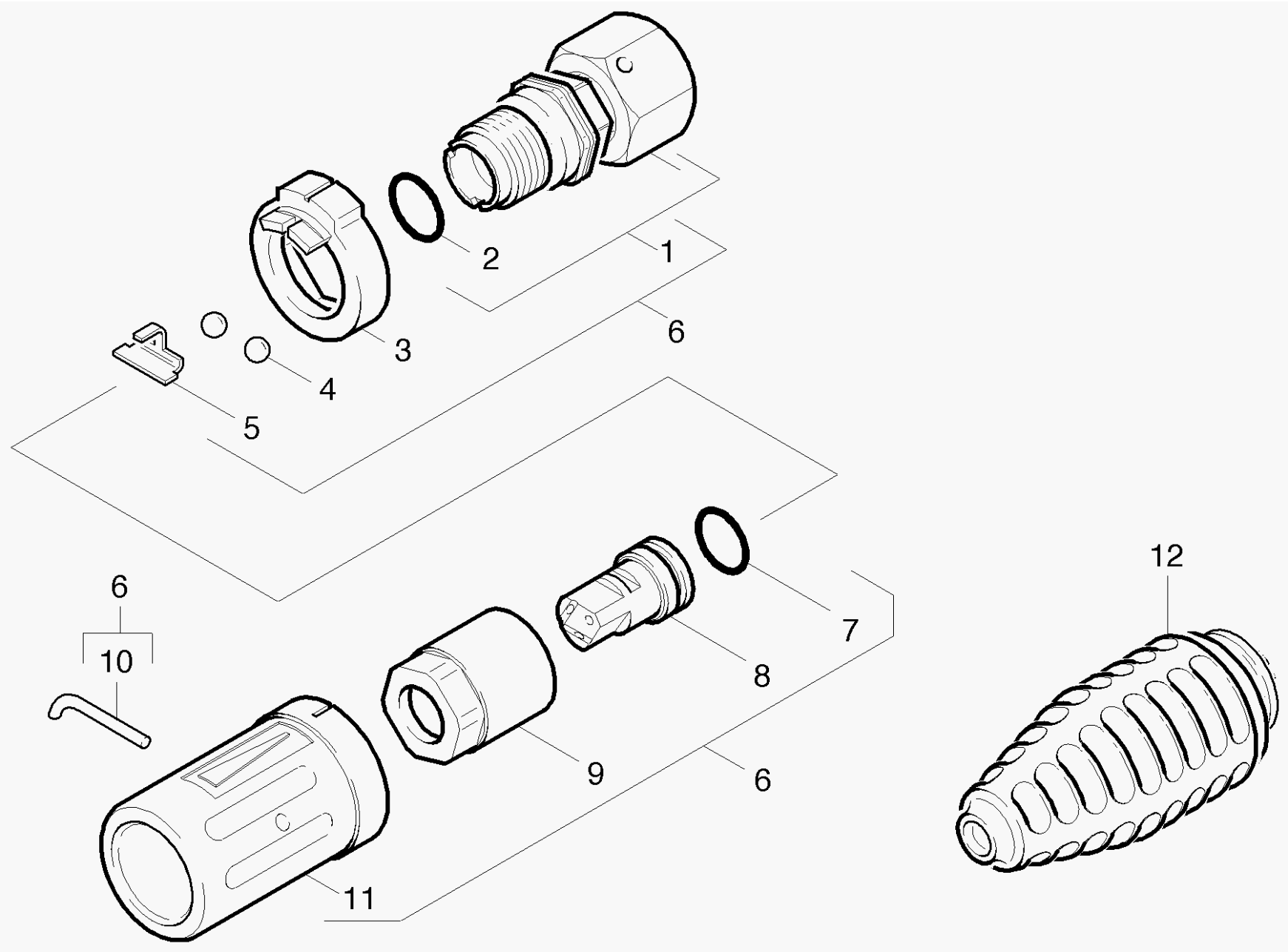
## 42 Lance d'incendie

POS	N° d'art.	Description	Nombre	Unité	Remarque
1	4.760-660.0	Lance d'incendie emballé seulement pour	1.000	ST	
2	7.303-129.0	Vis 4x16 -10.9-R2R (K-In6Rd)	6.000	ST	
3	5.321-855.0	Branches lance d'incendie avec goujon de	1.000	ST	VERSION 2
3	5.321-691.0	Branches lance d'incendie	1.000	ST	VERSION 1
4	2.880-990.0	Lot de pièces de rechange O-Ring 5x -Ka	1.000	ST	
5	7.401-915.0	Boule 2,5 G20 -1.4034 DIN 5401	20.000	ST	
6	4.363-692.0	Joint a levres kpl. -nur fuer Ersatz-	1.000	ST	
7	6.362-524.0	Baque d'etancheite 17,0 X 1,5	1.000	ST	
8	5.401-129.0	Pièce de vissage	1.000	ST	



## 1 Lance d'incendie emballé seulement pour (4.760-660.0)

POS	N° d'art.	Description	Nombre	Unité
3	5.321-855.0	Branches lance d'incendie avec goujon de	1.000	ST
12	7.303-129.0	Vis 4x16 -10.9-R2R (K-In6Rd)	6.000	ST
13	4.363-692.0	Joint a levres kpl. -nur fuer Ersatz-	1.000	ST
14	5.401-210.0	Pièce de vissage	1.000	ST
15	6.362-524.0	Baque d'etancheite 17,0 X 1,5	1.000	ST
17	2.880-990.0	Lot de pièces de rechange O-Ring 5x -Ka	1.000	ST
18	7.401-915.0	Boule 2,5 G20 -1.4034 DIN 5401	1.000	ST



## 43 Buse

POS	N° d'art.	Description	Nombre	Unité
1	4.402-042.0	Raccord filete	1.000	ST
2	6.362-460.0	Baque d'etancheite 14,0 X 2,5-NBR 70	1.000	ST
3	5.030-528.0	Preforme	1.000	ST
4	7.401-902.0	Boule 5 G20 -1.4034 DIN 5401	2.000	ST
5	5.042-405.0	Support	1.000	ST
6	7.777-999.0	Constitution des stocks terminer	1.000	ST
7	6.362-480.0	Baque d'etancheite 12,42x 1,78	1.000	ST
8	5.415-608.0	Gicleur triple 053	1.000	ST
	<b>Texte du poste1:</b> 1.524-106.0			
8	6.415-571.0	Gicleur triple 060	1.000	ST
	<b>Texte du poste1:</b> 1.524-105.0			
8	5.415-603.0	Gicleur triple 040	1.000	ST
	<b>Texte du poste1:</b> 1.524-109.0 /-113.0			
8	5.415-606.0	Gicleur triple 045	1.000	ST
	<b>Texte du poste1:</b> 1.524-104.0			
8	5.415-602.0	Gicleur triple 038	1.000	ST
	<b>Texte du poste1:</b> 1.524-100.0 / -101.0 / -103.0/			
	<b>Texte du poste2:</b> -107.0 / -108.0			
9	5.311-117.0	Écrou carré à 6 pans	1.000	ST
10	5.037-059.0	Patere	1.000	ST
11	5.394-269.0	PIECE DE PROTECTION +	1.000	ST
12	4.763-988.0	Buse rotative 045	1.000	ST
	<b>Texte du poste1:</b> 1.524-104.0			
12	4.763-252.0	Rotabuse 04	1.000	ST
	<b>Texte du poste1:</b> 1.524-103.0 / -107.0 / -108.0 / -109.0			
	<b>Texte du poste2:</b> /-112.0 /			

12 Rotabuse 04 (4.763-252.0)

---

<b>POS</b>	<b>N° d'art.</b>	<b>Description</b>	<b>Nombre</b>	<b>Unité</b>
11	5.955-641.0	Liste de pièce de rechange rotabuse	1.000	ST

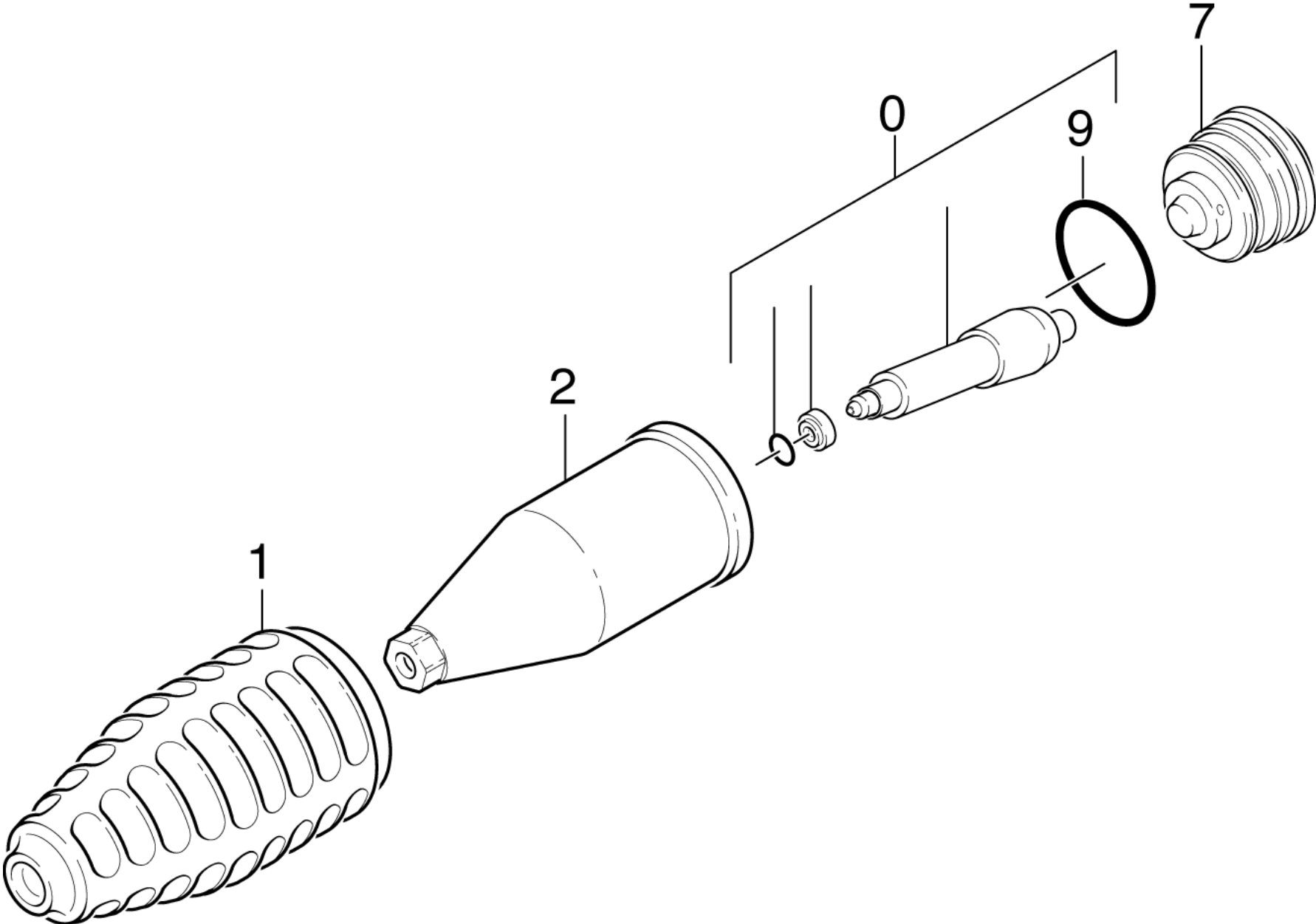
11 Liste de pièce de rechange rotabuse (5.955-641.0)

---

<b>POS</b>	<b>Description</b>	<b>Nombre</b>	<b>Unité</b>
10	Rotabuse	1.000	ST

---





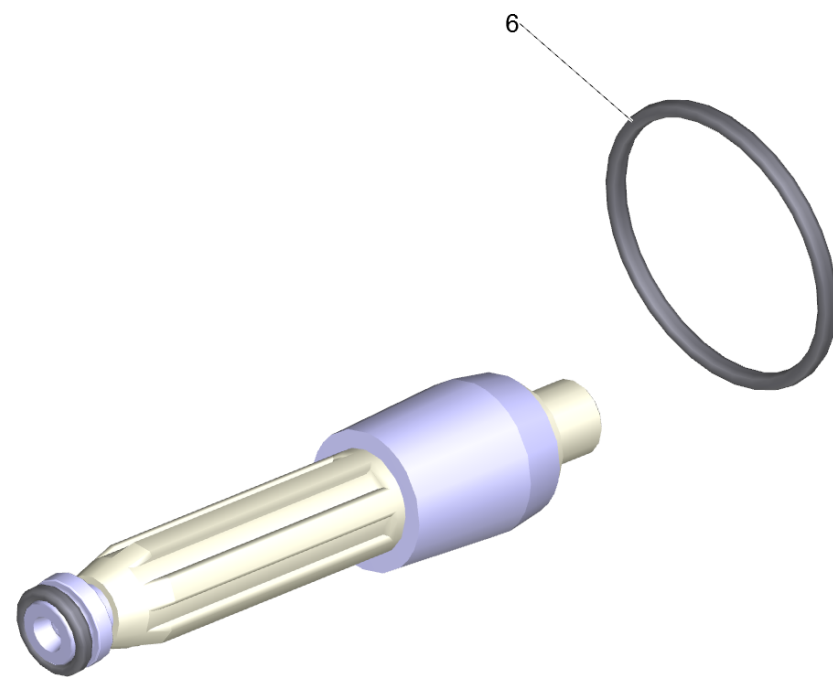
## 10 Rotabuse

POS	N° d'art.	Description	Nombre	Unité	Remarque
0	2.884-113.0	Lot de pièces de rechange rotabuse 045	1.000	ST	4.763-988.0
		<b>Texte du poste1:</b> / 4.763-988.0			
0	2.884-052.0	Lot de pièces de rechange rotabuse 035	1.000	ST	4.763-931.0
		<b>Texte du poste1:</b> / 4.763-931.0			
0	2.884-114.0	Lot de pièces de rechange rotabuse 065	1.000	ST	4.763-989.0
		<b>Texte du poste1:</b> / 4.763-989.0			
0	2.884-316.0	Lot de pièces de rechange rotabuse 09	1.000	ST	
		<b>Texte du poste1:</b> / 4.767-076.0			
0	2.881-025.0	Lot de pièces de rechange rotor 170	1.000	ST	4.764-201.0
0	2.884-051.0	KIT ROTABUSE 930	1.000	ST	4.763-930.0
		<b>Texte du poste1:</b> / 4.763-930.0			
0	2.885-196.0	Kit de pièces de rechange rotor 100	1.000	ST	4.764-208.0
0		Lot de pièces de rechange rotor 125	1.000	ST	4.764-204.0
0	2.883-471.0	Lot de pièces de rechange rotabuse 04-HD	1.000	ST	4.763-252.0
		<b>Texte du poste1:</b> / 4.763-252.0			
0	2.883-472.0	Lot de pièces de rechange rotabuse 05	1.000	ST	4.763-253.0
		<b>Texte du poste1:</b> / 4.763-253.0			
0	2.883-473.0	KIT ROTABUSE 055	1.000	ST	4.763-250.0
		<b>Texte du poste1:</b> / 4.763-250.0			
0	2.883-474.0	KIT DE REPARATION POUR ROTABUSE DN08	1.000	ST	4.763-254.0
		<b>Texte du poste1:</b> / 4.763-254.0			
1	5.394-375.0	Partie protectrice	1.000	ST	
2	5.060-500.3	BOITIER ROTABUSE	1.000	ST	
7	5.063-709.0	Couvercle	1.000	ST	
		<b>Texte du poste1:</b> / 4.763-931.0			
7	5.064-357.0	Couvercle haute pression 25/15-4	1.000	ST	4.764-201.0 / 4.764-208.0
7		Couvercle haute pression 20/15	1.000	ST	4.764-204.0
7	5.063-708.0	Couvercle	1.000	ST	
		<b>Texte du poste1:</b> / 4.763-930.0			
7	5.063-618.0	Couvercle DGR F 055/F 06	1.000	ST	4.763-250/-938
		<b>Texte du poste1:</b> / 4.763-250.0			
7	5.063-626.0	Couvercle DGR F 04	1.000	ST	4.763-252/-936
		<b>Texte du poste1:</b> / 4.763-252.0			

## 10 Rotabuse

---

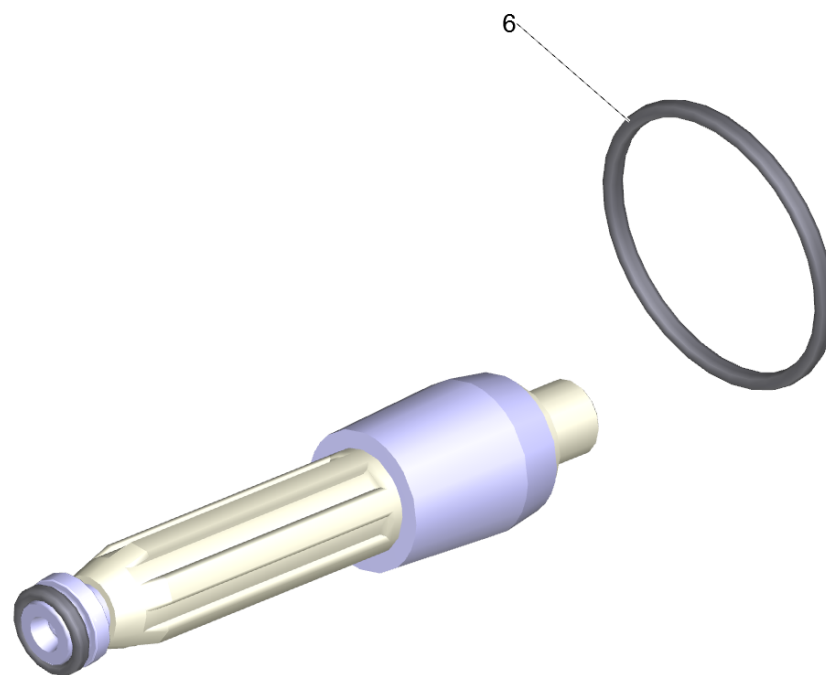
POS	N° d'art.	Description	Nombre	Unité	Remarque
7	5.063-647.0	Couvercle DGR F 05	1.000	ST	
	<b>Texte du poste1:</b> / 4.763-253.0				
7	5.063-648.0	Couvercle DGR F 70/F 08	1.000	ST	
	<b>Texte du poste1:</b> / 4.763-254.0 / 4.767-076.0				
9	6.362-463.0	Baque d'etancheite 28,0 X 2,0-NBR 78	1.000	ST	



Lot de pièces de rechange rotor 170 (2.881-025.0)

---

POS	N° d'art.	Description	Nombre	Unité
6	6.362-463.0	Baque d'etancheite 28,0 X 2,0-NBR 78	1.000	ST

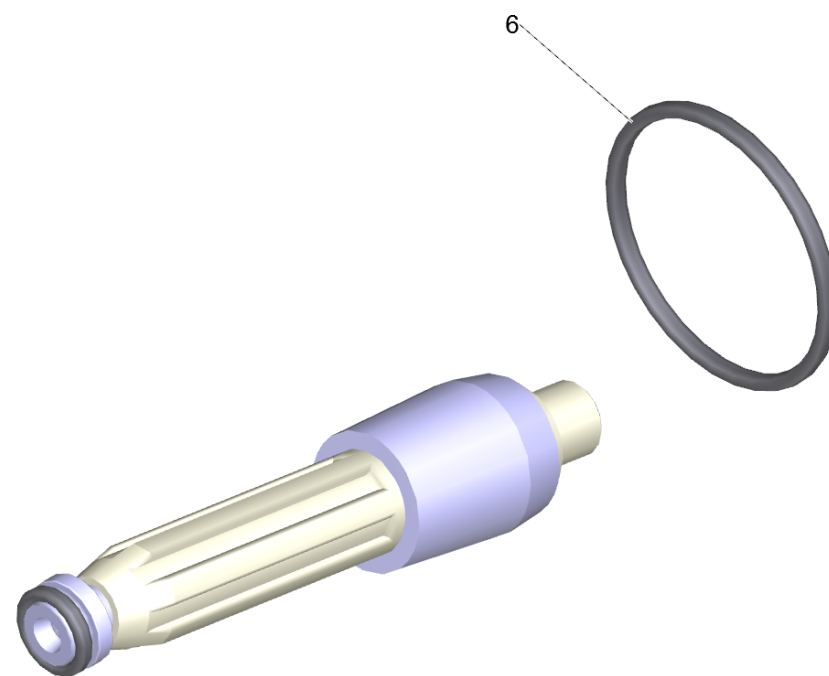


Lot de pièces de rechange rotabuse 04-HD (2.883-471.0)

---

<b>POS</b>	<b>N° d'art.</b>	<b>Description</b>	<b>Nombre</b>	<b>Unité</b>
6	6.362-463.0	Baque d'etancheite 28,0 X 2,0-NBR 78	1.000	ST

---

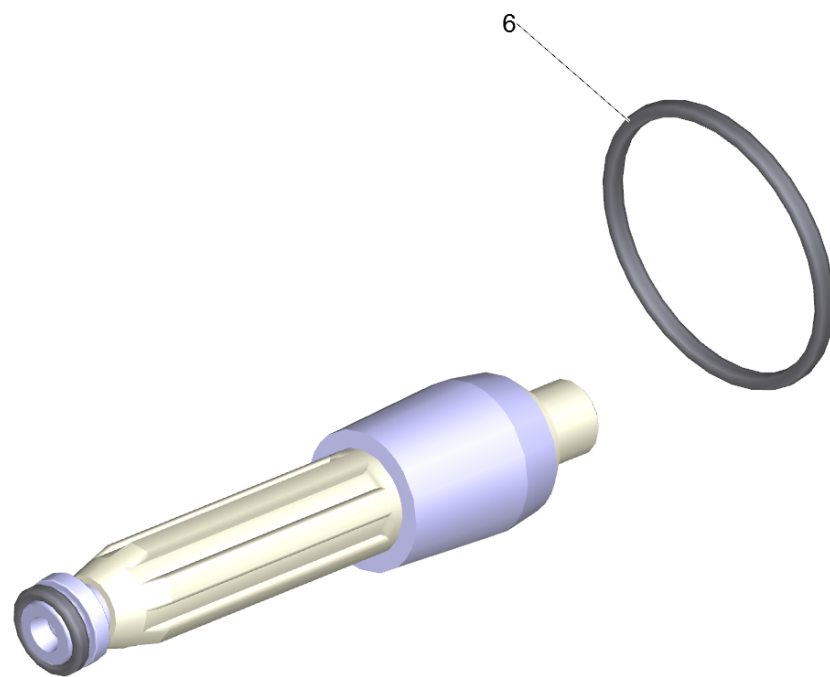




Lot de pièces de rechange rotabuse 05 (2.883-472.0)

---

<b>POS</b>	<b>N° d'art.</b>	<b>Description</b>	<b>Nombre</b>	<b>Unité</b>
6	6.362-463.0	Baque d'etancheite 28,0 X 2,0-NBR 78	1.000	ST

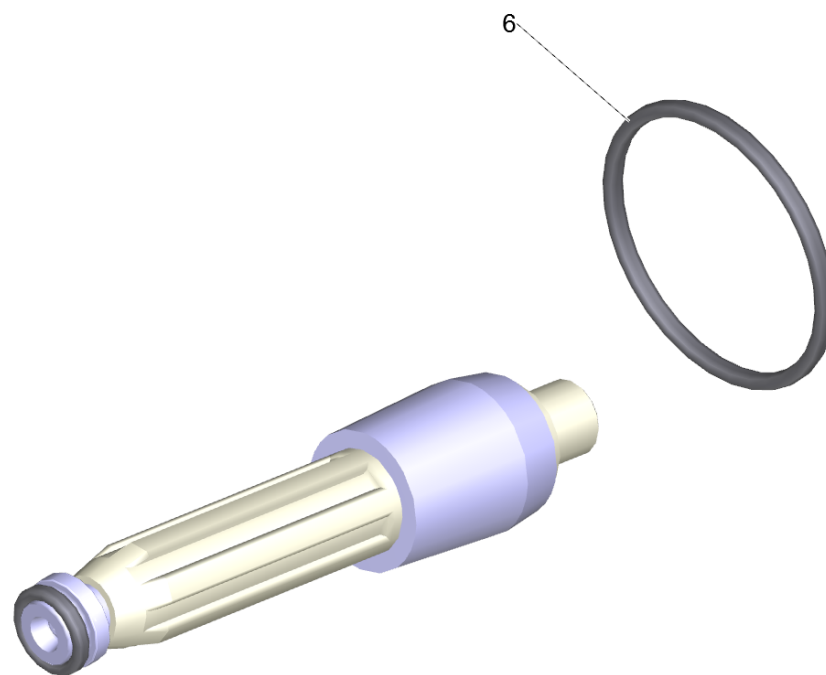


KIT ROTABUSE 055 (2.883-473.0)

---

<b>POS</b>	<b>N° d'art.</b>	<b>Description</b>	<b>Nombre</b>	<b>Unité</b>
6	6.362-463.0	Baque d'etancheite 28,0 X 2,0-NBR 78	1.000	ST

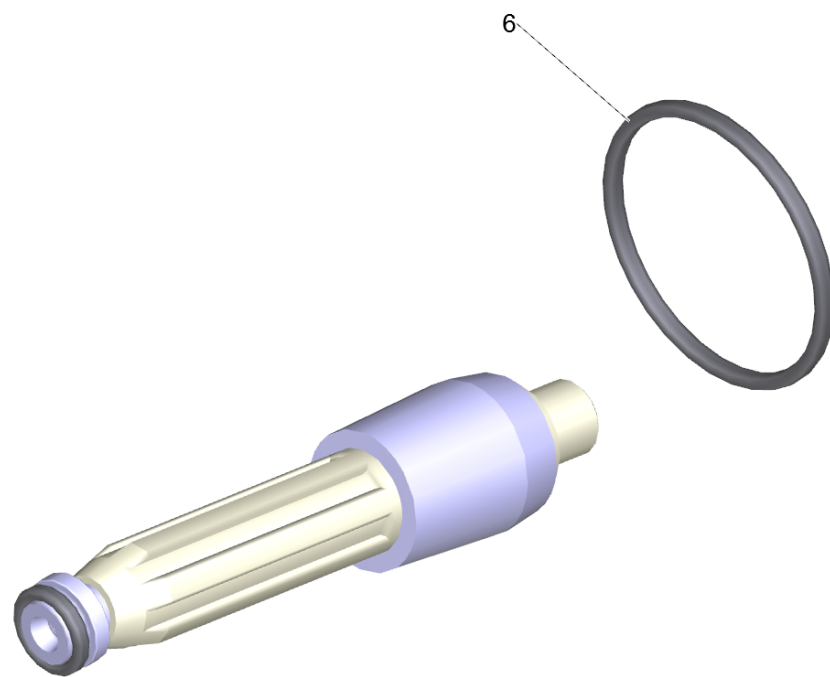
---



KIT DE REPARATION POUR ROTABUSE DN08 (2.883-474.0)

---

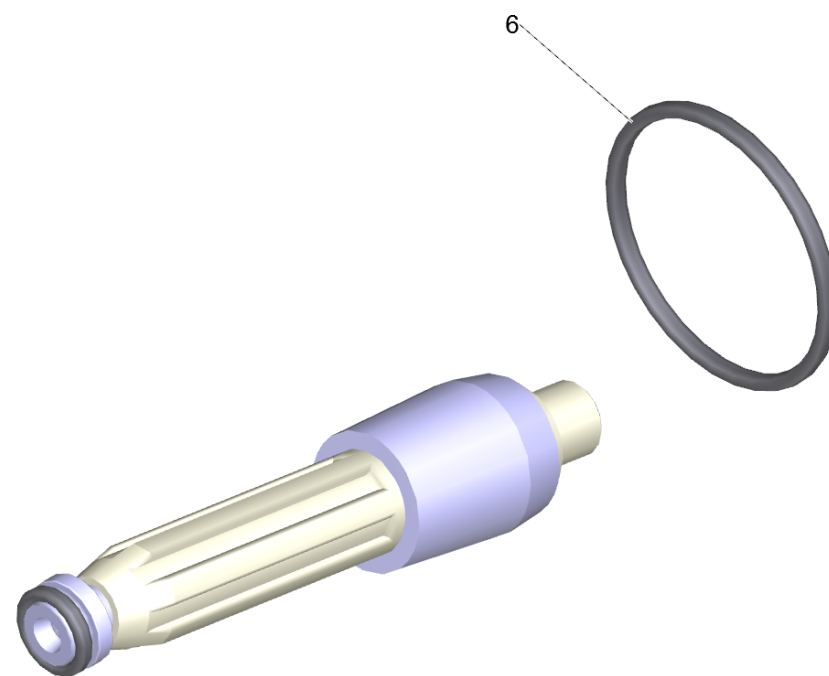
<b>POS</b>	<b>N° d'art.</b>	<b>Description</b>	<b>Nombre</b>	<b>Unité</b>
6	6.362-463.0	Baque d'etancheite 28,0 X 2,0-NBR 78	1.000	ST



KIT ROTABUSE 930 (2.884-051.0)

---

<b>POS</b>	<b>N° d'art.</b>	<b>Description</b>	<b>Nombre</b>	<b>Unité</b>
6	6.362-463.0	Baquet d'etancheite 28,0 X 2,0-NBR 78	1.000	ST



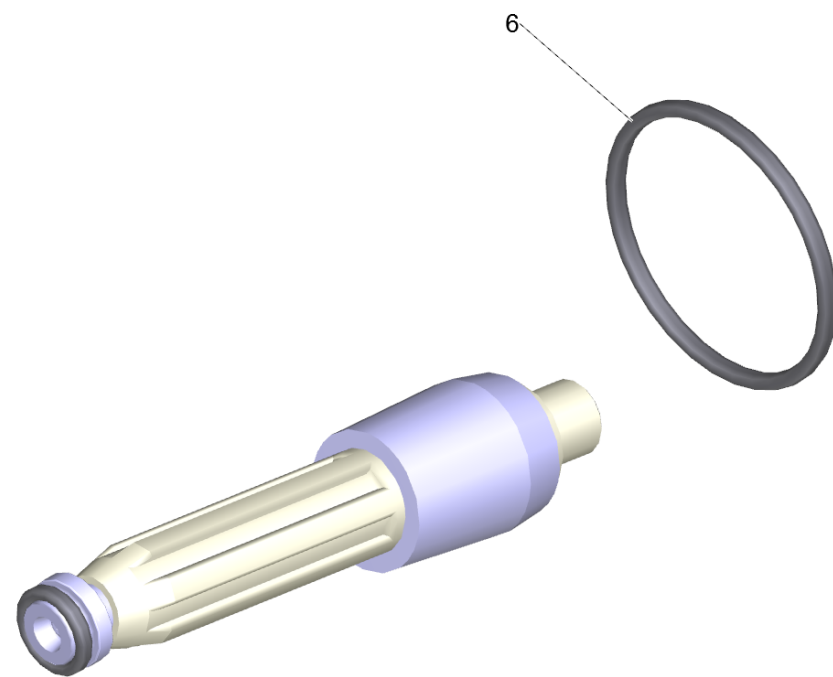


Lot de pièces de rechange rotabuse 035 (2.884-052.0)

---

<b>POS</b>	<b>N° d'art.</b>	<b>Description</b>	<b>Nombre</b>	<b>Unité</b>
6	6.362-463.0	Baque d'etancheite 28,0 X 2,0-NBR 78	1.000	ST

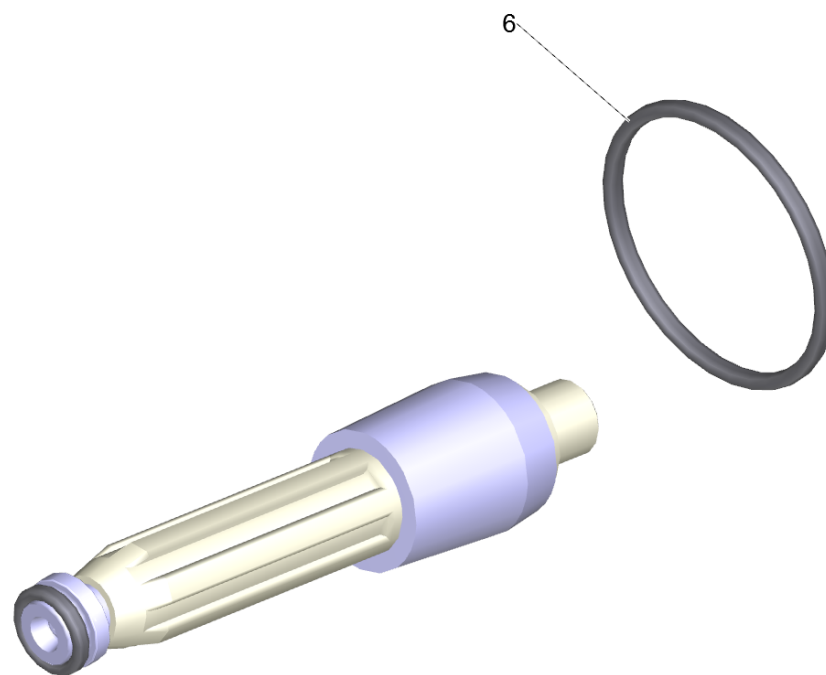
---



Lot de pièces de rechange rotabuse 045 (2.884-113.0)

---

<b>POS</b>	<b>N° d'art.</b>	<b>Description</b>	<b>Nombre</b>	<b>Unité</b>
6	6.362-463.0	Baque d'etancheite 28,0 X 2,0-NBR 78	1.000	ST

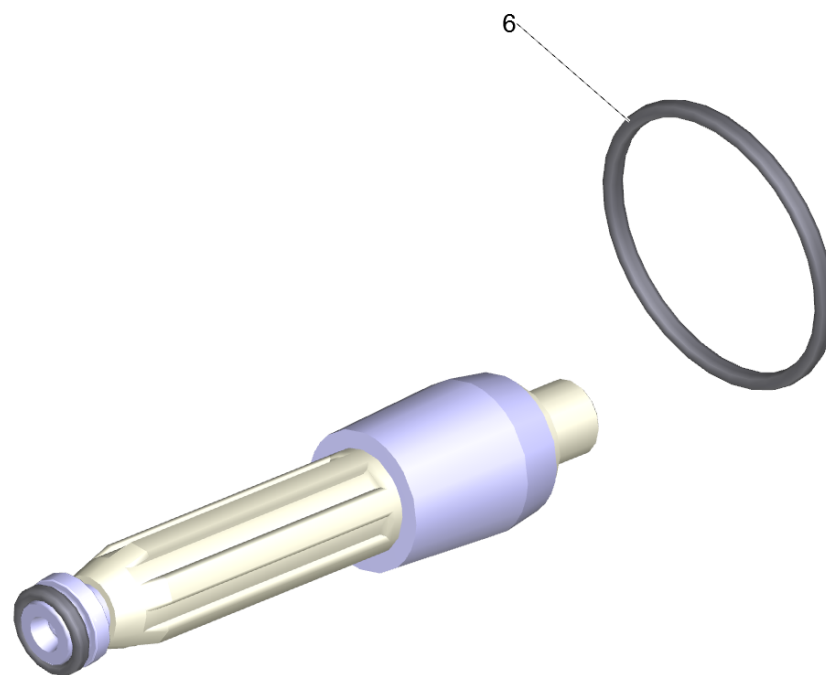


Lot de pièces de rechange rotabuse 09 (2.884-316.0)

---

<b>POS</b>	<b>N° d'art.</b>	<b>Description</b>	<b>Nombre</b>	<b>Unité</b>
6	6.362-463.0	Baque d'etancheite 28,0 X 2,0-NBR 78	1.000	ST

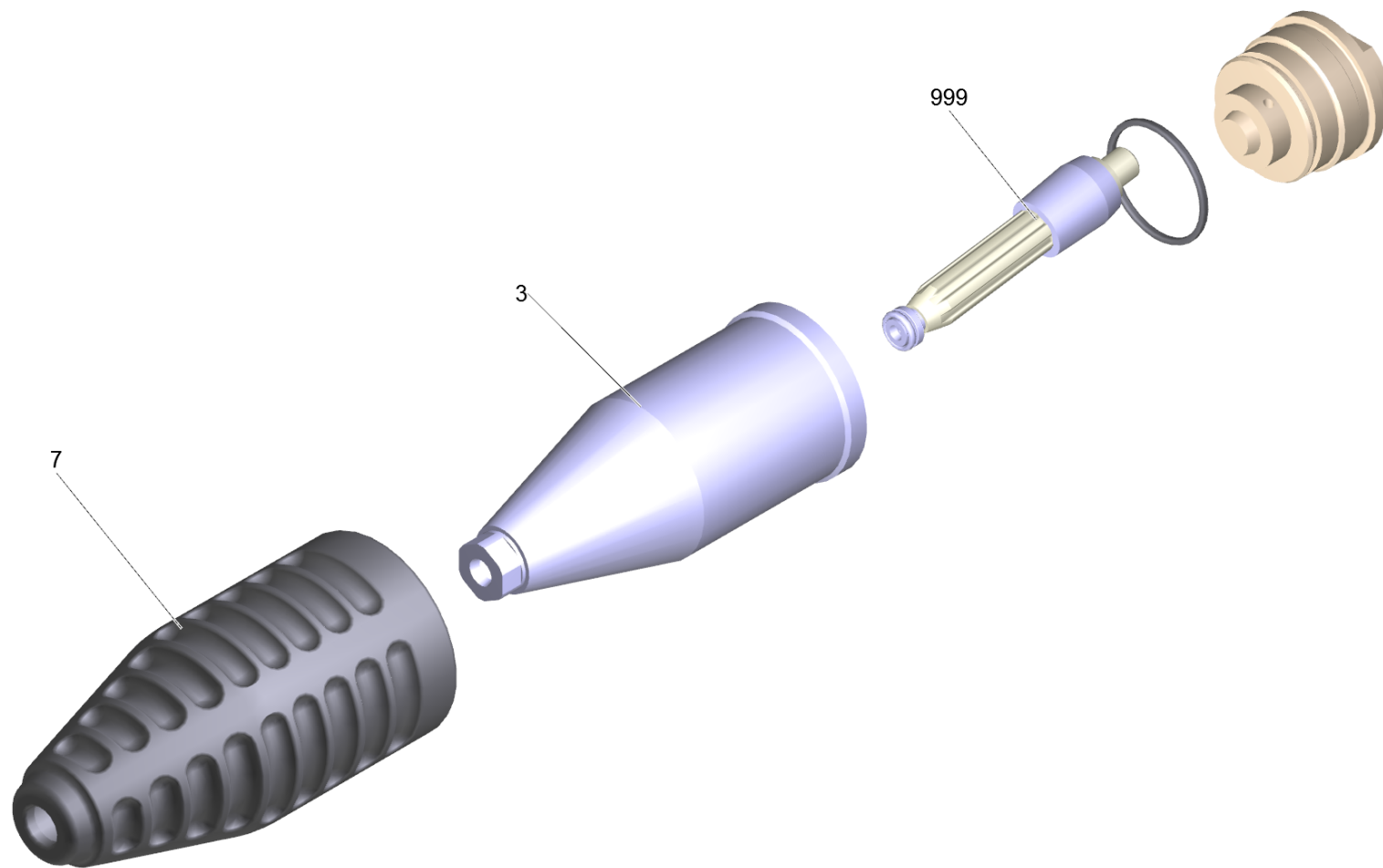
---



Kit de pièces de rechange rotor 100 (2.885-196.0)

---

<b>POS</b>	<b>N° d'art.</b>	<b>Description</b>	<b>Nombre</b>	<b>Unité</b>
6	6.362-463.0	Baque d'etancheite 28,0 X 2,0-NBR 78	1.000	ST

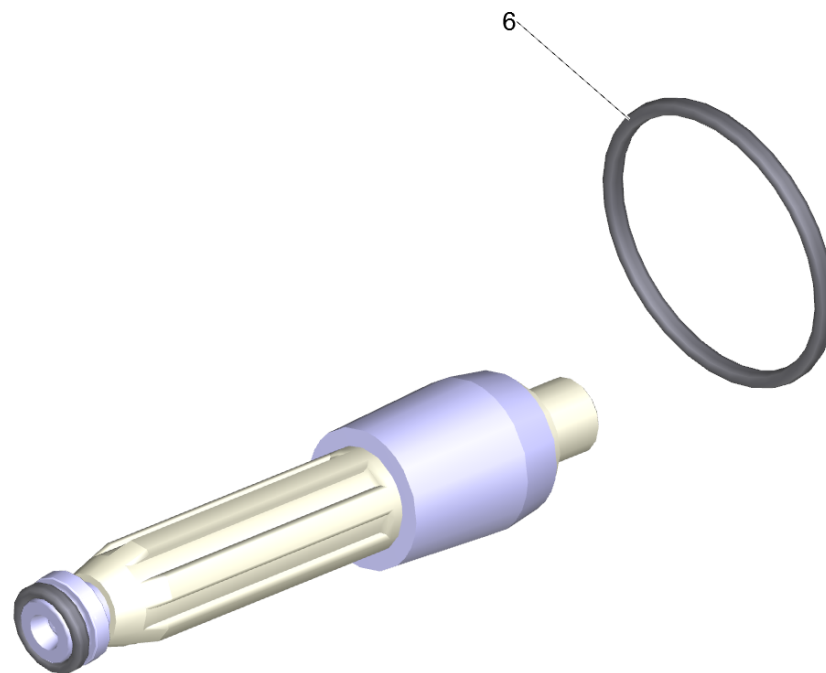




12 Buse rotative 045 (4.763-988.0)

---

<b>POS</b>	<b>N° d'art.</b>	<b>Description</b>	<b>Nombre</b>	<b>Unité</b>
3	5.060-500.3	BOITIER ROTABUSE	1.000	ST
7	5.394-375.0	Partie protectrice	1.000	ST
999	2.884-113.0	Lot de pièces de rechange rotabuse 045	1.000	ST

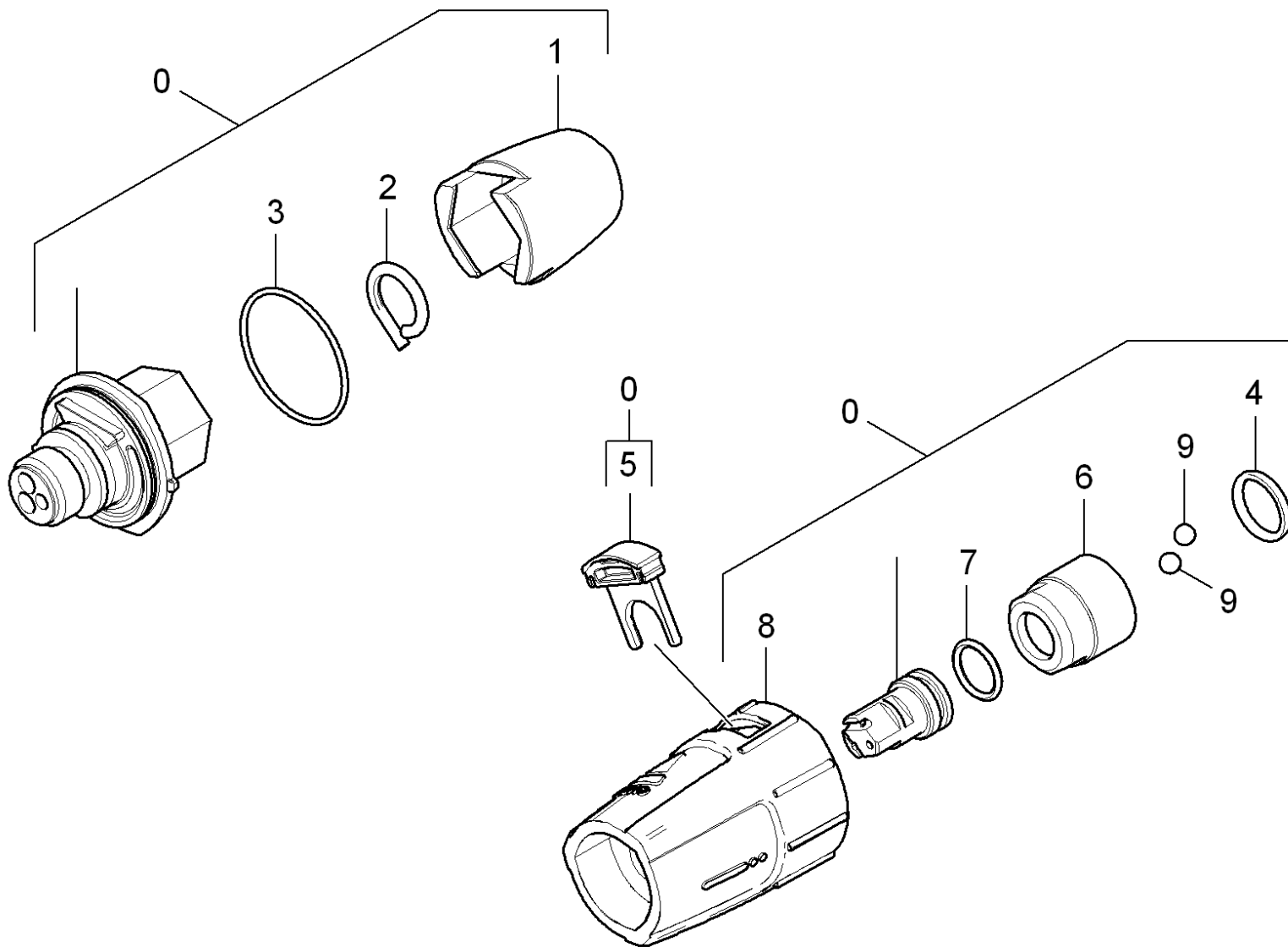


999 Lot de pièces de rechange rotabuse 045 (2.884-113.0)

---

<b>POS</b>	<b>N° d'art.</b>	<b>Description</b>	<b>Nombre</b>	<b>Unité</b>
6	6.362-463.0	Baque d'etancheite 28,0 X 2,0-NBR 78	1.000	ST

---



## 44 Buse

POS	N° d'art.	Description	Nombre	Unité
0	4.767-157.0	Gicleur triple seulement pour remplaceme	1.000	ST
		<b>Texte du poste1:</b> 1.524-105.0 /		
0	4.767-155.0	Gicleur triple seulement pour remplaceme	1.000	ST
		<b>Texte du poste1:</b> 1.524-106.0 /		
0	4.767-153.0	Gicleur triple seulement pour remplaceme	1.000	ST
		<b>Texte du poste1:</b> 1.524-104.0 /		
0	4.767-149.0	Gicleur triple pièce de rechange 038	1.000	ST
		<b>Texte du poste1:</b> 1.524-100.0 /-101.0 /-103.0 /-107.0 /		
		<b>Texte du poste2:</b> -108.0 / -112.0		
0	4.767-150.0	Gicleur triple seulement pour remplaceme	1.000	ST
		<b>Texte du poste1:</b> 1.524-109.0 /-113.0		
1	5.394-530.0	Partie protectrice complet	1.000	ST
2	6.343-150.0	Cheville 03	1.000	ST
3	6.362-409.0	Baque d'etancheite 32,0 X 1,5	1.000	ST
4	6.362-460.0	Baque d'etancheite 14,0 X 2,5-NBR 70	1.000	ST
5	5.321-884.0	Bride de fixation	1.000	ST
6	5.311-225.0	Écrou	1.000	ST
7	6.362-480.0	Baque d'etancheite 12,42x 1,78	1.000	ST
8	5.394-859.0	Partie protectrice	1.000	ST
9	7.401-902.0	Boule 5 G20 -1.4034 DIN 5401	2.000	ST

Gicleur triple pièce de rechange 038 (4.767-149.0)

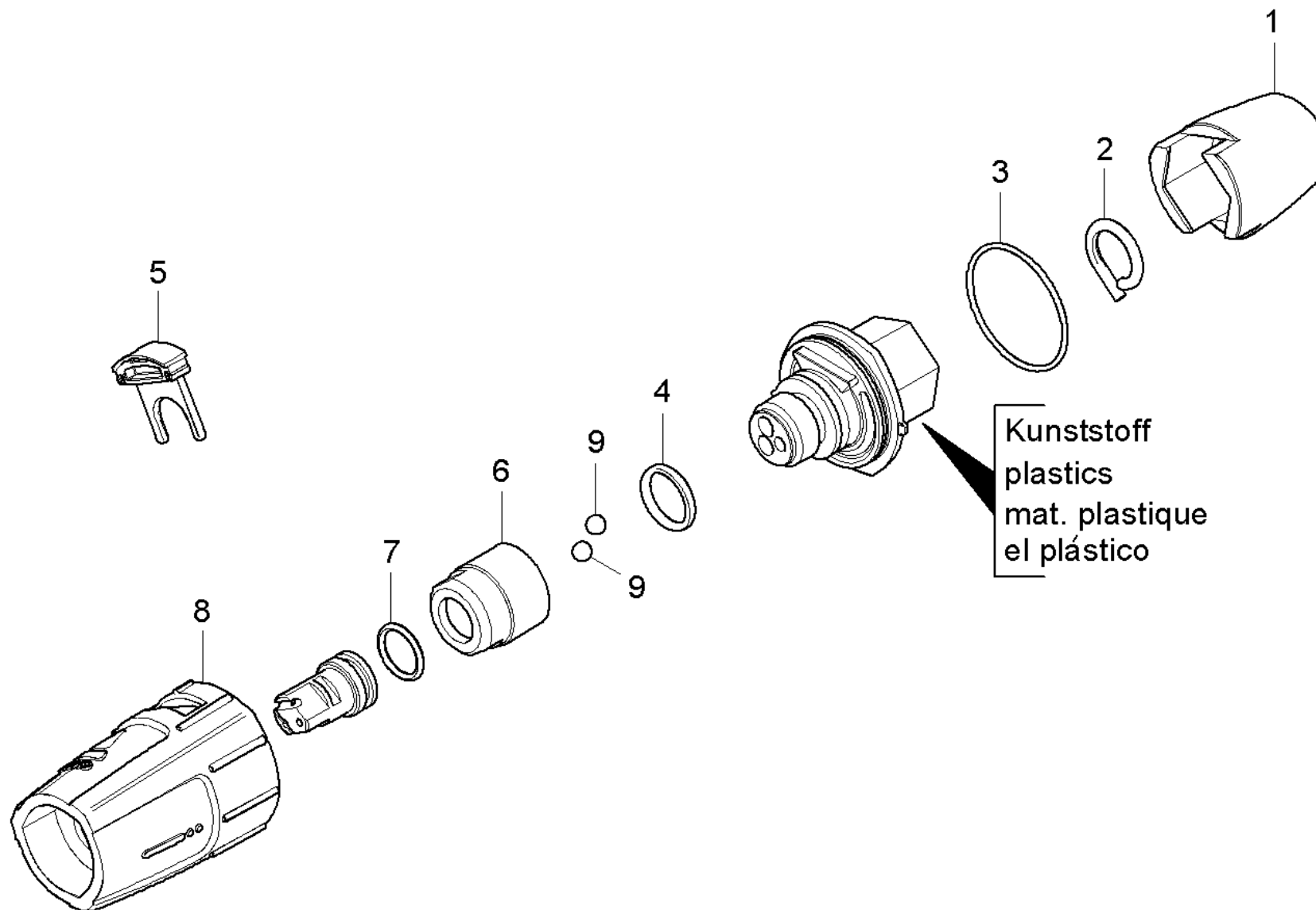
---

<b>POS</b>	<b>N° d'art.</b>	<b>Description</b>	<b>Nombre</b>	<b>Unité</b>
2	5.970-837.0	Liste de pièce de rechange gicleur tripl	1.000	ST

## 2 Liste de pièce de rechange gicleur tripl (5.970-837.0)

---

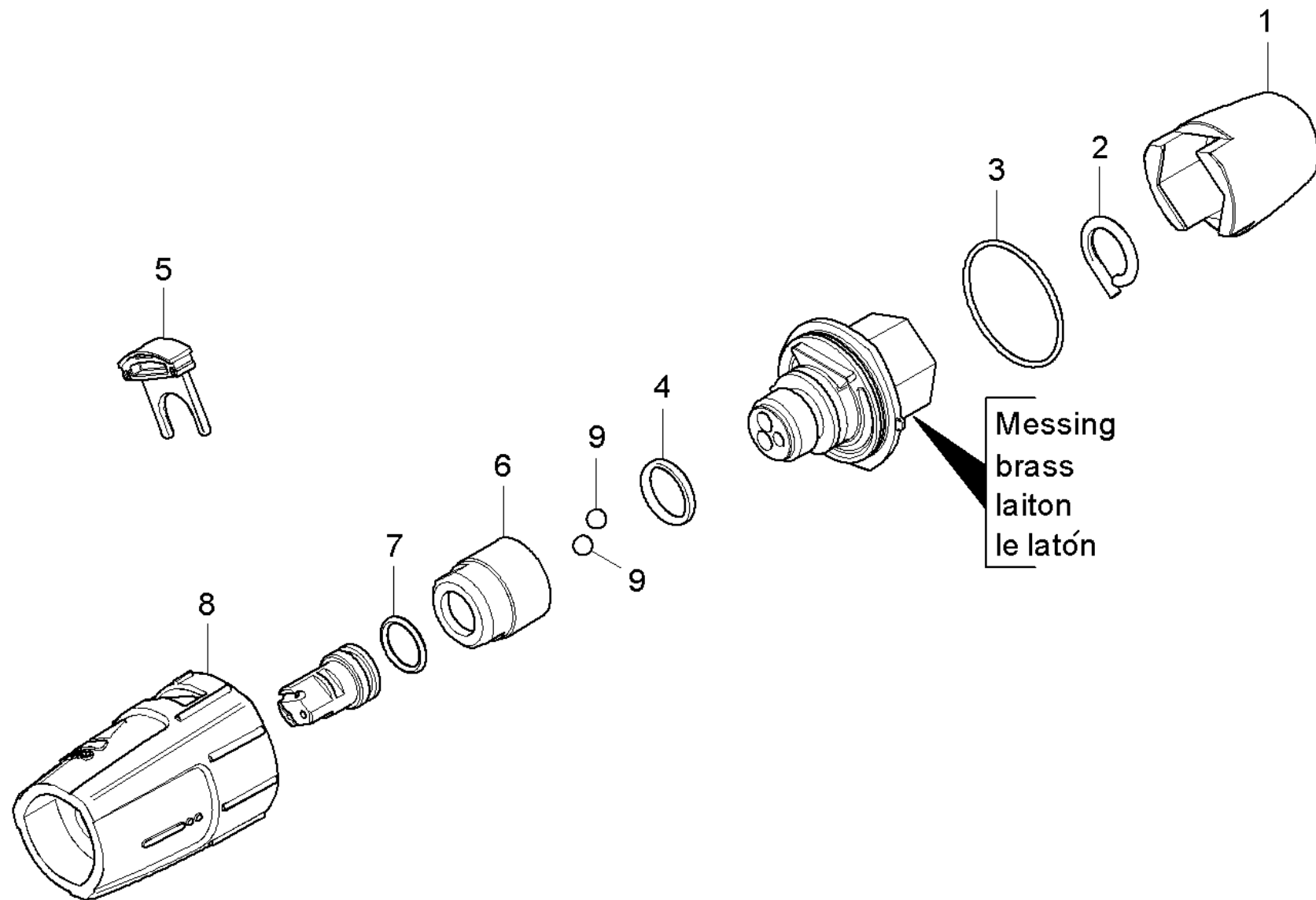
<b>POS</b>	<b>Description</b>	<b>Nombre</b>	<b>Unité</b>
10	Gicleur triple matière plastique	1.000	ST
20	Gicleur triple laiton	1.000	ST





## 10 Gicleur triple matière plastique

POS	N° d'art.	Description	Nombre	Unité
1	5.394-530.0	Partie protectrice complet	1.000	ST
2	6.343-150.0	Cheville 03	1.000	ST
3	6.362-409.0	Baque d'etancheite 32,0 X 1,5	1.000	ST
4	7.362-039.0	Baque d'etancheite 15,5x1,5 -NBR70 DIN	1.000	ST
5	5.321-884.0	Bride de fixation	1.000	ST
6	5.311-236.0	Écrou	1.000	ST
7	6.362-480.0	Baque d'etancheite 12,42x 1,78	1.000	ST
8	5.394-874.0	Partie protectrice	1.000	ST
9	7.401-902.0	Boule 5 G20 -1.4034 DIN 5401	2.000	ST



## 20 Gicleur triple laiton

---

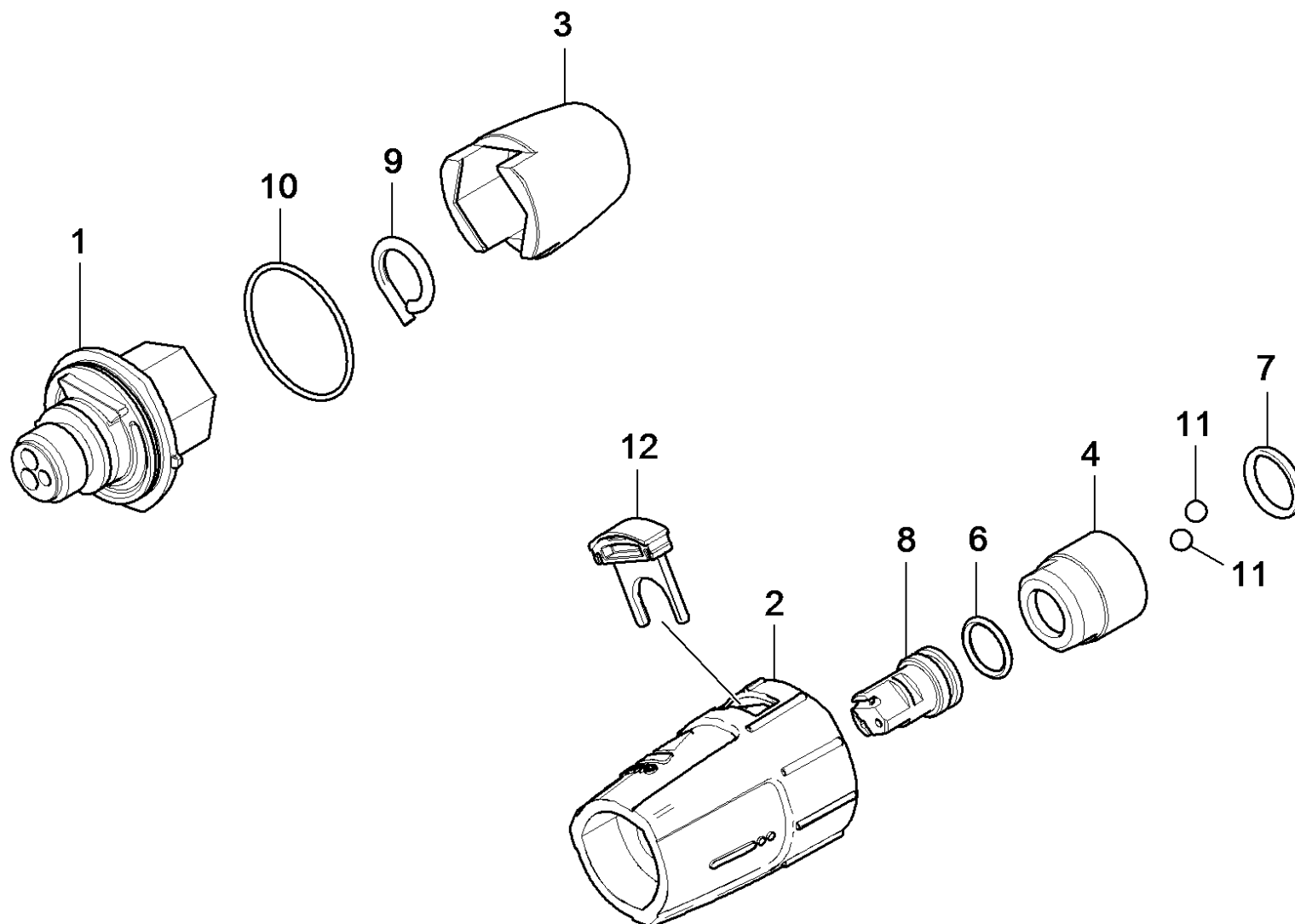
<b>POS</b>	<b>N° d'art.</b>	<b>Description</b>	<b>Nombre</b>	<b>Unité</b>
1	5.394-530.0	Partie protectrice complet	1.000	ST
2	6.343-150.0	Cheville 03	1.000	ST
3	6.362-409.0	Baque d'etancheite 32,0 X 1,5	1.000	ST
4	6.362-460.0	Baque d'etancheite 14,0 X 2,5-NBR 70	1.000	ST
5	5.321-884.0	Bride de fixation	1.000	ST
6	5.311-225.0	Écrou	1.000	ST
7	6.362-480.0	Baque d'etancheite 12,42x 1,78	1.000	ST
8	5.394-859.0	Partie protectrice	1.000	ST
9	7.401-902.0	Boule 5 G20 -1.4034 DIN 5401	2.000	ST

Gicleur triple seulement pour remplaceme (4.767-150.0)

---

<b>POS</b>	<b>Description</b>	<b>Nombre</b>	<b>Unité</b>
1	Gicleur triple 040	1.000	ST

---



## 1 Gicleur triple 040

POS	N° d'art.	Description	Nombre	Unité
2	5.394-859.0	Partie protectrice	1.000	ST
3	5.394-530.0	Partie protectrice complet	1.000	ST
4	5.311-225.0	Écrou	1.000	ST
6	6.362-480.0	Baque d'etancheite 12,42x 1,78	1.000	ST
7	6.362-460.0	Baque d'etancheite 14,0 X 2,5-NBR 70	1.000	ST
8	5.415-603.0	Gicleur triple 040	1.000	ST
9	6.343-150.0	Cheville 03	1.000	ST
10	6.362-409.0	Baque d'etancheite 32,0 X 1,5	1.000	ST
11	7.401-902.0	Boule 5 G20 -1.4034 DIN 5401	2.000	ST
12	5.321-884.0	Bride de fixation	1.000	ST

Gicleur triple seulement pour remplaceme (4.767-153.0)

---

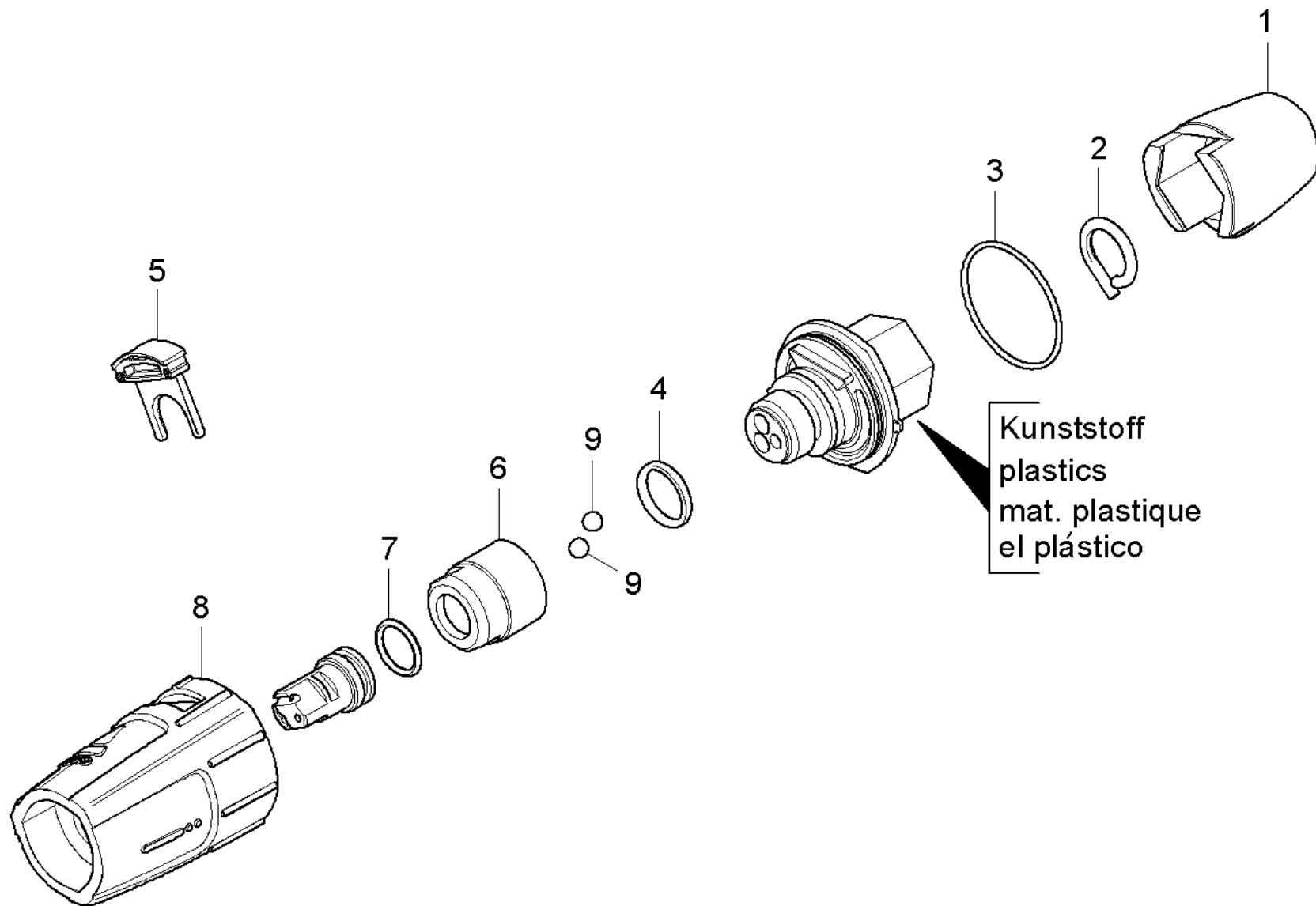
<b>POS</b>	<b>N° d'art.</b>	<b>Description</b>	<b>Nombre</b>	<b>Unité</b>
2	5.970-837.0	Liste de pièce de rechange gicleur tripl	1.000	ST

## 2 Liste de pièce de rechange gicleur tripl (5.970-837.0)

---

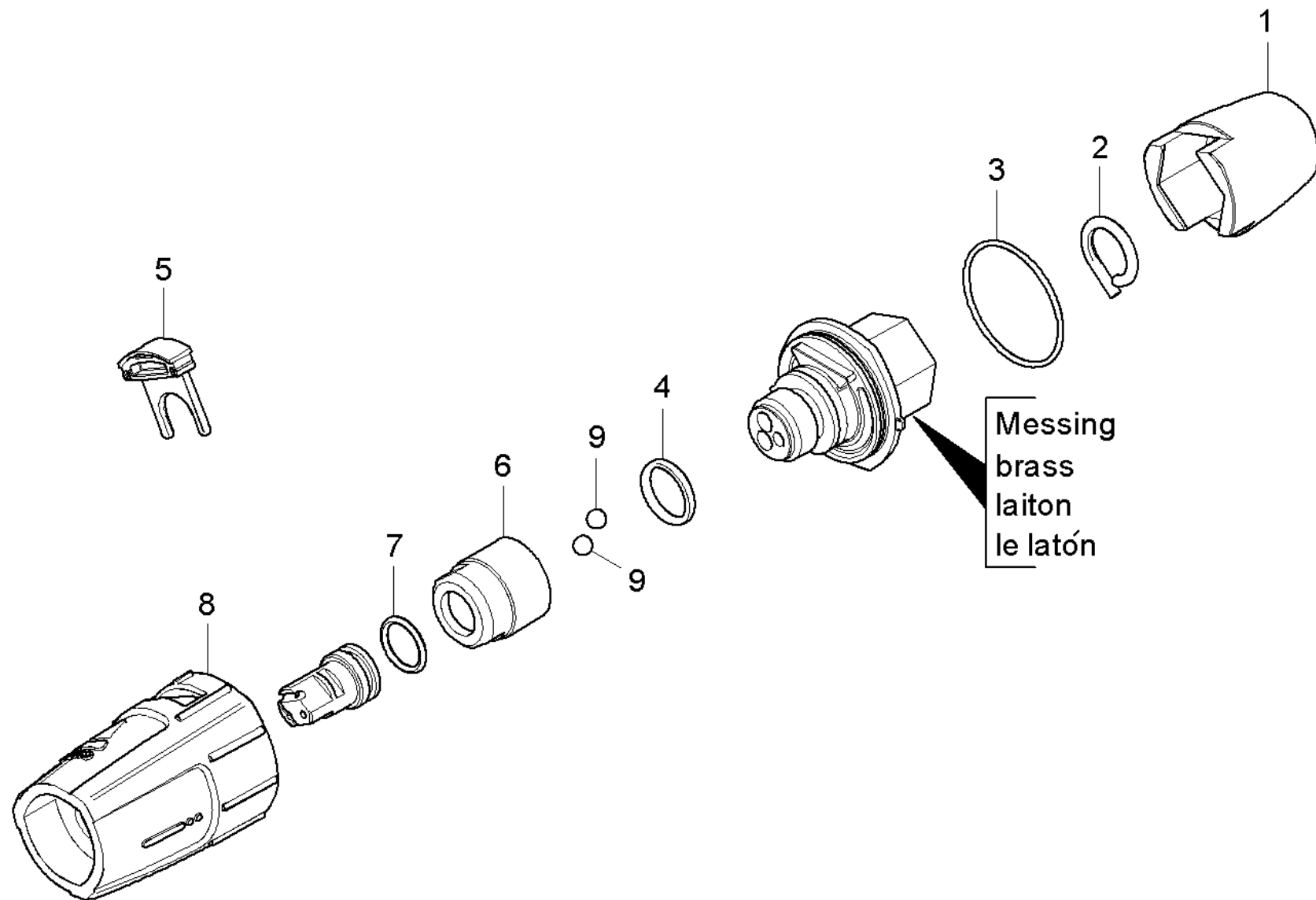
<b>POS</b>	<b>Description</b>	<b>Nombre</b>	<b>Unité</b>
10	Gicleur triple matière plastique	1.000	ST
20	Gicleur triple laiton	1.000	ST





## 10 Gicleur triple matière plastique

POS	N° d'art.	Description	Nombre	Unité
1	5.394-530.0	Partie protectrice complet	1.000	ST
2	6.343-150.0	Cheville 03	1.000	ST
3	6.362-409.0	Baque d'etancheite 32,0 X 1,5	1.000	ST
4	7.362-039.0	Baque d'etancheite 15,5x1,5 -NBR70 DIN	1.000	ST
5	5.321-884.0	Bride de fixation	1.000	ST
6	5.311-236.0	Écrou	1.000	ST
7	6.362-480.0	Baque d'etancheite 12,42x 1,78	1.000	ST
8	5.394-874.0	Partie protectrice	1.000	ST
9	7.401-902.0	Boule 5 G20 -1.4034 DIN 5401	2.000	ST



## 20 Gicleur triple laiton

---

<b>POS</b>	<b>N° d'art.</b>	<b>Description</b>	<b>Nombre</b>	<b>Unité</b>
1	5.394-530.0	Partie protectrice complet	1.000	ST
2	6.343-150.0	Cheville 03	1.000	ST
3	6.362-409.0	Baque d'etancheite 32,0 X 1,5	1.000	ST
4	6.362-460.0	Baque d'etancheite 14,0 X 2,5-NBR 70	1.000	ST
5	5.321-884.0	Bride de fixation	1.000	ST
6	5.311-225.0	Écrou	1.000	ST
7	6.362-480.0	Baque d'etancheite 12,42x 1,78	1.000	ST
8	5.394-859.0	Partie protectrice	1.000	ST
9	7.401-902.0	Boule 5 G20 -1.4034 DIN 5401	2.000	ST

Gicleur triple seulement pour remplaceme (4.767-155.0)

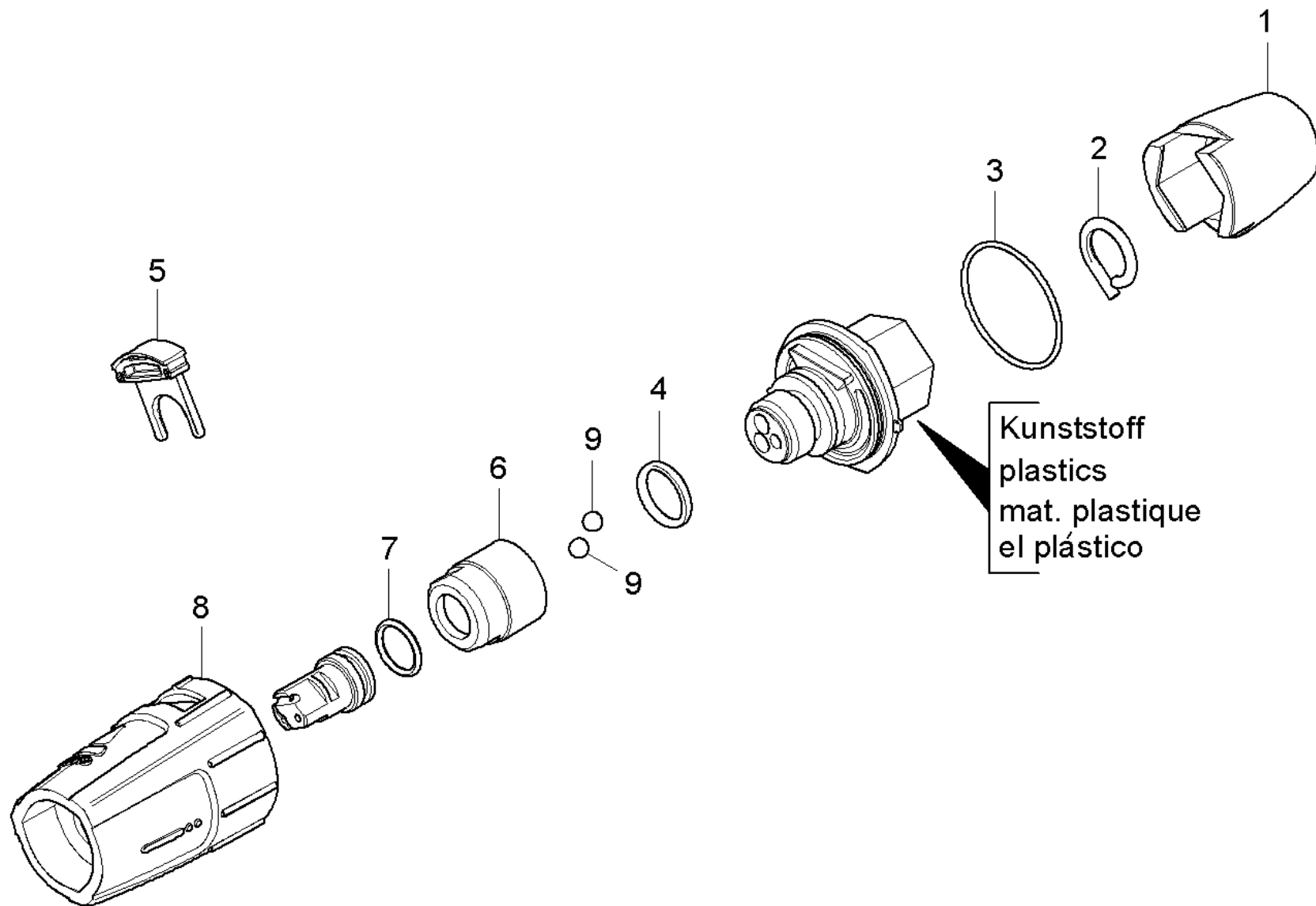
---

<b>POS</b>	<b>N° d'art.</b>	<b>Description</b>	<b>Nombre</b>	<b>Unité</b>
2Z	5.970-837.0	Liste de pièce de rechange gicleur tripl	1.000	ST

2Z Liste de pièce de rechange gicleur tripl (5.970-837.0)

---

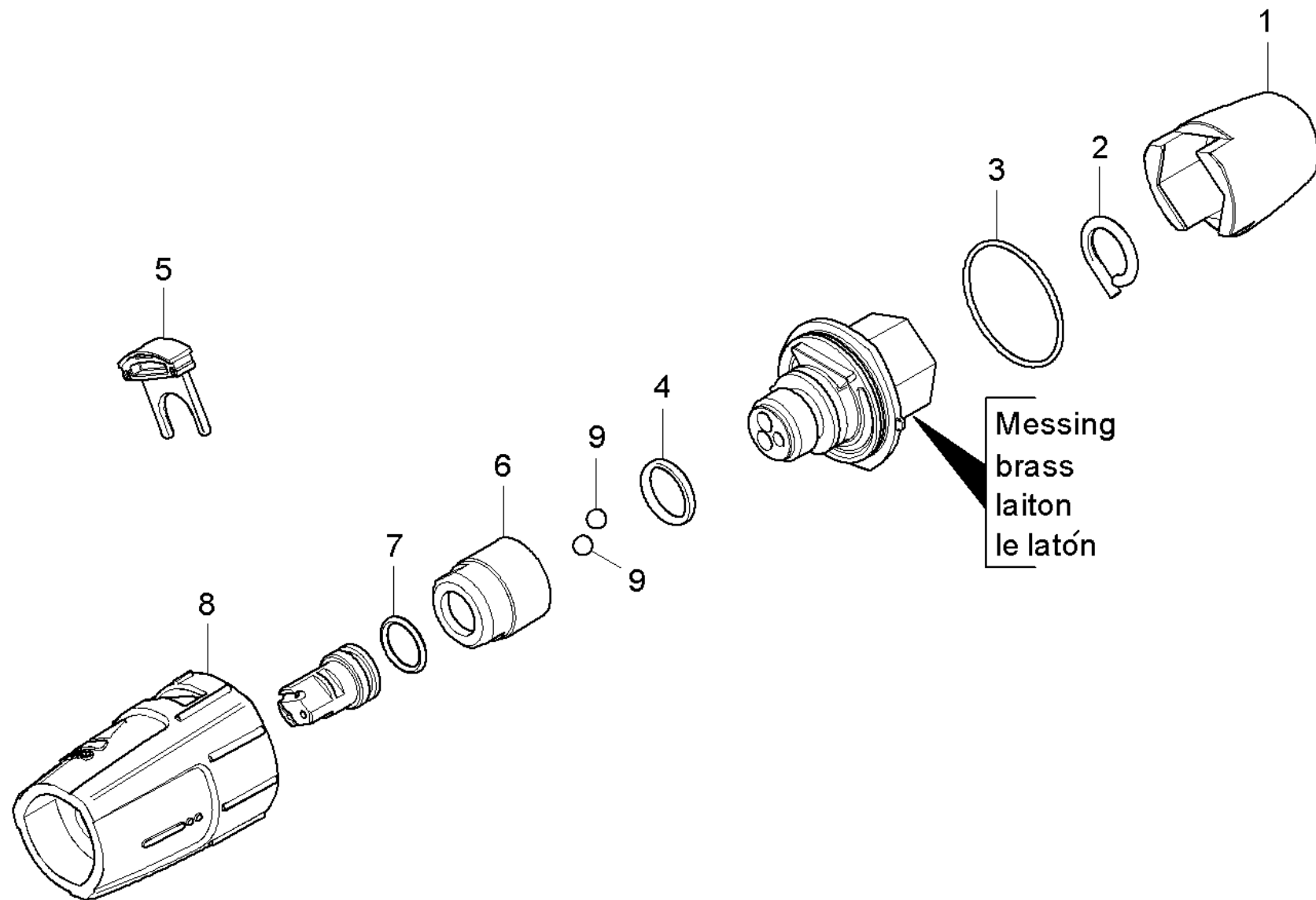
<b>POS</b>	<b>Description</b>	<b>Nombre</b>	<b>Unité</b>
10	Gicleur triple matière plastique	1.000	ST
20	Gicleur triple laiton	1.000	ST



## 10 Gicleur triple matière plastique

POS	N° d'art.	Description	Nombre	Unité
1	5.394-530.0	Partie protectrice complet	1.000	ST
2	6.343-150.0	Cheville 03	1.000	ST
3	6.362-409.0	Baque d'etancheite 32,0 X 1,5	1.000	ST
4	7.362-039.0	Baque d'etancheite 15,5x1,5 -NBR70 DIN	1.000	ST
5	5.321-884.0	Bride de fixation	1.000	ST
6	5.311-236.0	Écrou	1.000	ST
7	6.362-480.0	Baque d'etancheite 12,42x 1,78	1.000	ST
8	5.394-874.0	Partie protectrice	1.000	ST
9	7.401-902.0	Boule 5 G20 -1.4034 DIN 5401	2.000	ST





## 20 Gicleur triple laiton

---

<b>POS</b>	<b>N° d'art.</b>	<b>Description</b>	<b>Nombre</b>	<b>Unité</b>
1	5.394-530.0	Partie protectrice complet	1.000	ST
2	6.343-150.0	Cheville 03	1.000	ST
3	6.362-409.0	Baque d'etancheite 32,0 X 1,5	1.000	ST
4	6.362-460.0	Baque d'etancheite 14,0 X 2,5-NBR 70	1.000	ST
5	5.321-884.0	Bride de fixation	1.000	ST
6	5.311-225.0	Écrou	1.000	ST
7	6.362-480.0	Baque d'etancheite 12,42x 1,78	1.000	ST
8	5.394-859.0	Partie protectrice	1.000	ST
9	7.401-902.0	Boule 5 G20 -1.4034 DIN 5401	2.000	ST

Gicleur triple seulement pour remplaceme (4.767-157.0)

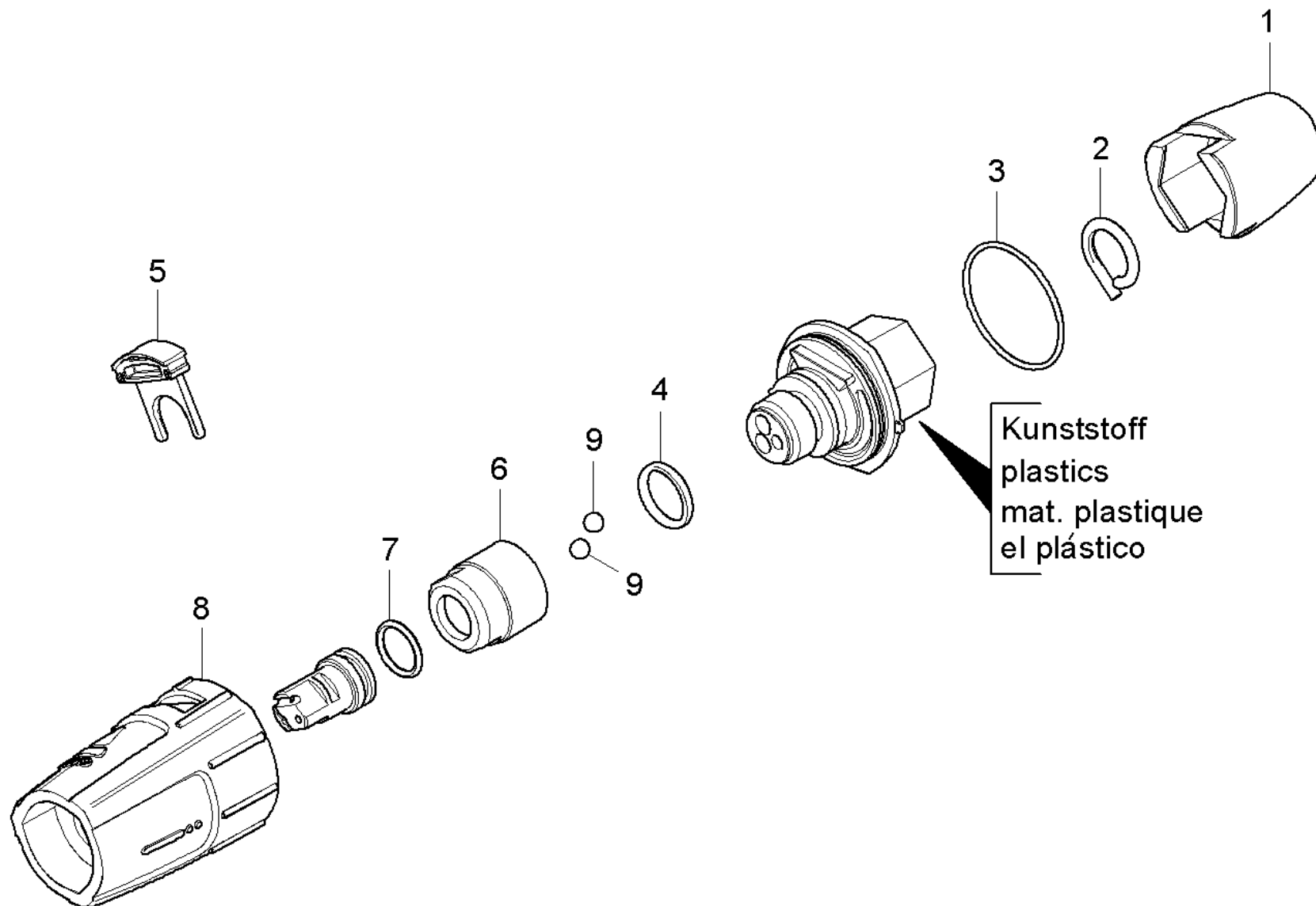
---

<b>POS</b>	<b>N° d'art.</b>	<b>Description</b>	<b>Nombre</b>	<b>Unité</b>
2	5.970-837.0	Liste de pièce de rechange gicleur tripl	1.000	ST

## 2 Liste de pièce de rechange gicleur tripl (5.970-837.0)

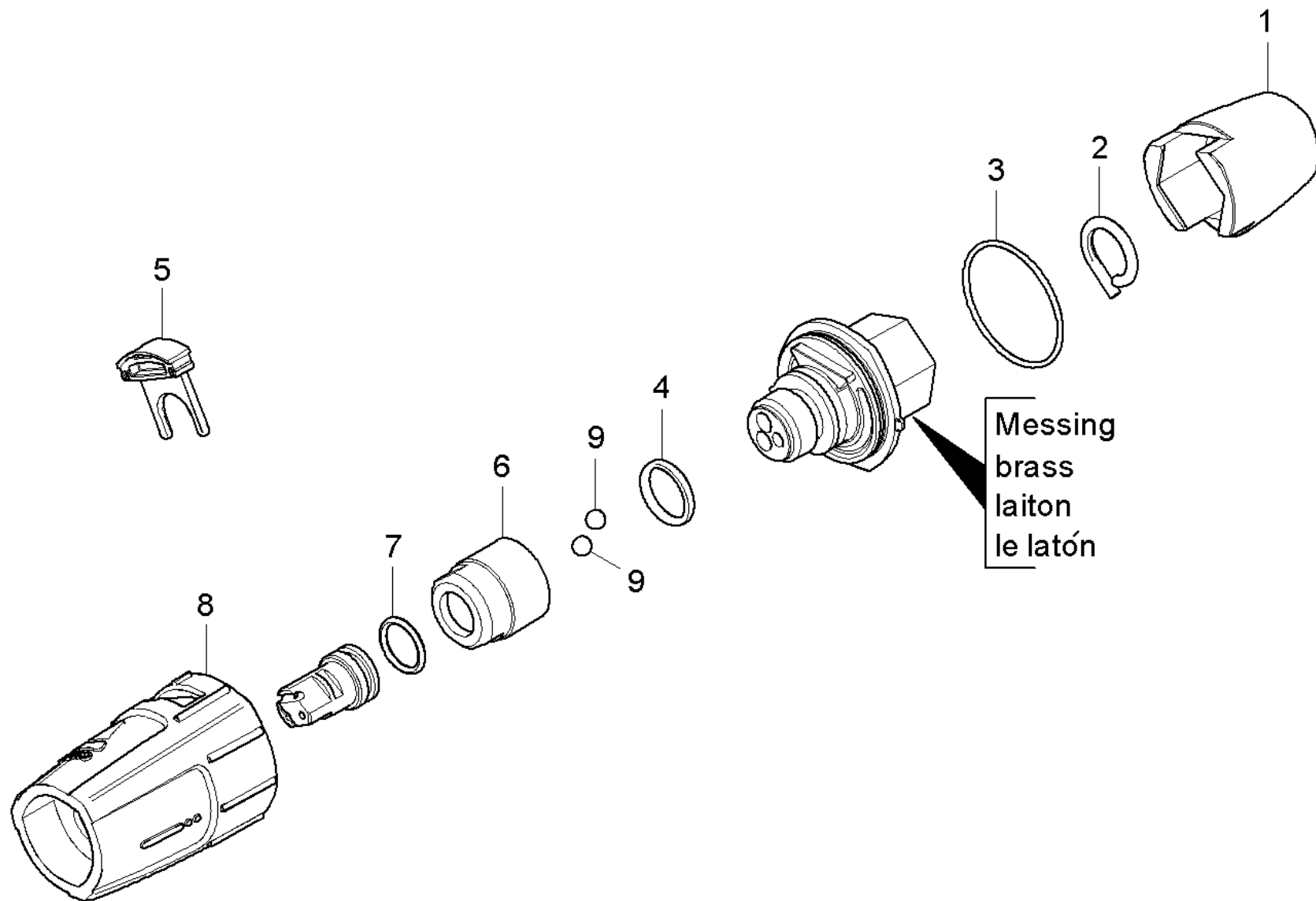
---

<b>POS</b>	<b>Description</b>	<b>Nombre</b>	<b>Unité</b>
10	Gicleur triple matière plastique	1.000	ST
20	Gicleur triple laiton	1.000	ST



## 10 Gicleur triple matière plastique

POS	N° d'art.	Description	Nombre	Unité
1	5.394-530.0	Partie protectrice complet	1.000	ST
2	6.343-150.0	Cheville 03	1.000	ST
3	6.362-409.0	Baque d'etancheite 32,0 X 1,5	1.000	ST
4	7.362-039.0	Baque d'etancheite 15,5x1,5 -NBR70 DIN	1.000	ST
5	5.321-884.0	Bride de fixation	1.000	ST
6	5.311-236.0	Écrou	1.000	ST
7	6.362-480.0	Baque d'etancheite 12,42x 1,78	1.000	ST
8	5.394-874.0	Partie protectrice	1.000	ST
9	7.401-902.0	Boule 5 G20 -1.4034 DIN 5401	2.000	ST

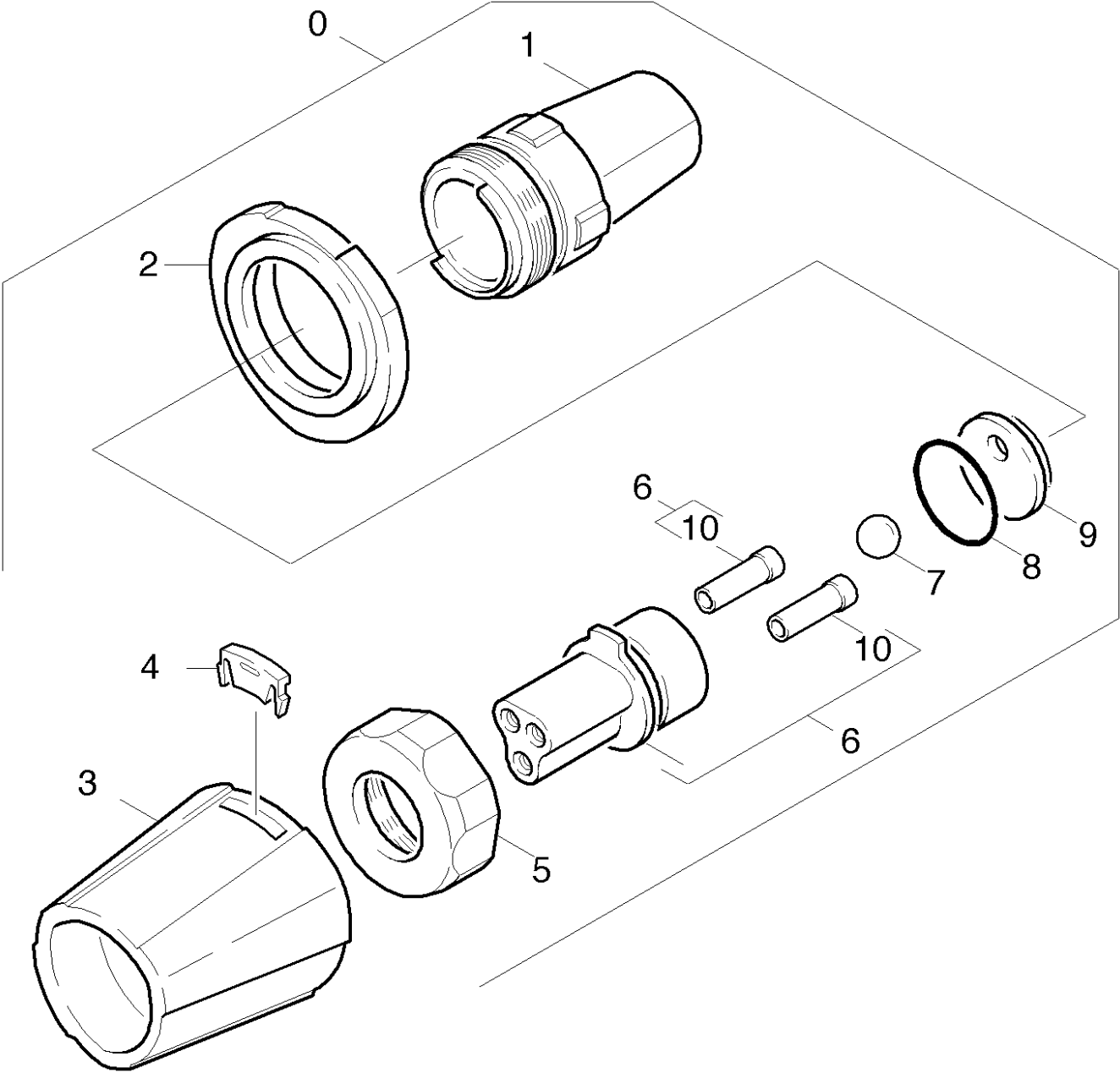


## 20 Gicleur triple laiton

---

<b>POS</b>	<b>N° d'art.</b>	<b>Description</b>	<b>Nombre</b>	<b>Unité</b>
1	5.394-530.0	Partie protectrice complet	1.000	ST
2	6.343-150.0	Cheville 03	1.000	ST
3	6.362-409.0	Baque d'etancheite 32,0 X 1,5	1.000	ST
4	6.362-460.0	Baque d'etancheite 14,0 X 2,5-NBR 70	1.000	ST
5	5.321-884.0	Bride de fixation	1.000	ST
6	5.311-225.0	Écrou	1.000	ST
7	6.362-480.0	Baque d'etancheite 12,42x 1,78	1.000	ST
8	5.394-859.0	Partie protectrice	1.000	ST
9	7.401-902.0	Boule 5 G20 -1.4034 DIN 5401	2.000	ST





## 45 Buse

POS	N° d'art.	Description	Nombre	Unité
0	4.767-065.0	Gicleur triple avec emballage 05	1.000	ST
	<b>Texte du poste1:</b> 1.524-110.0			
1	4.060-395.0	Boitier complet seulement pour remplacem	1.000	ST
2	5.394-401.0	Partie protectrice	1.000	ST
3	5.394-402.0	Partie protectrice	1.000	ST
4	5.031-709.0	Preforme	1.000	ST
5	5.311-192.0	Ecrou raccord	1.000	ST
6	4.764-157.0	Porte-gicleur 047	1.000	ST
	<b>Texte du poste1:</b> 1.524-110.0			
7	7.401-917.0	Boule 10,0 G100-1.4301 DIN 5401	1.000	ST
8	6.362-831.0	Baque d'etancheite d. 22x2 NBR 90	1.000	ST
9	5.031-370.0	Preforme	1.000	ST

Gicleur triple avec emballage 05 (4.767-065.0)

---

POS	N° d'art.	Description	Nombre	Unité
2	5.970-000.0	Liste de pièce de rechange gicleur tripl	1.000	ST
<b>Texte du poste2:</b> 47670650				

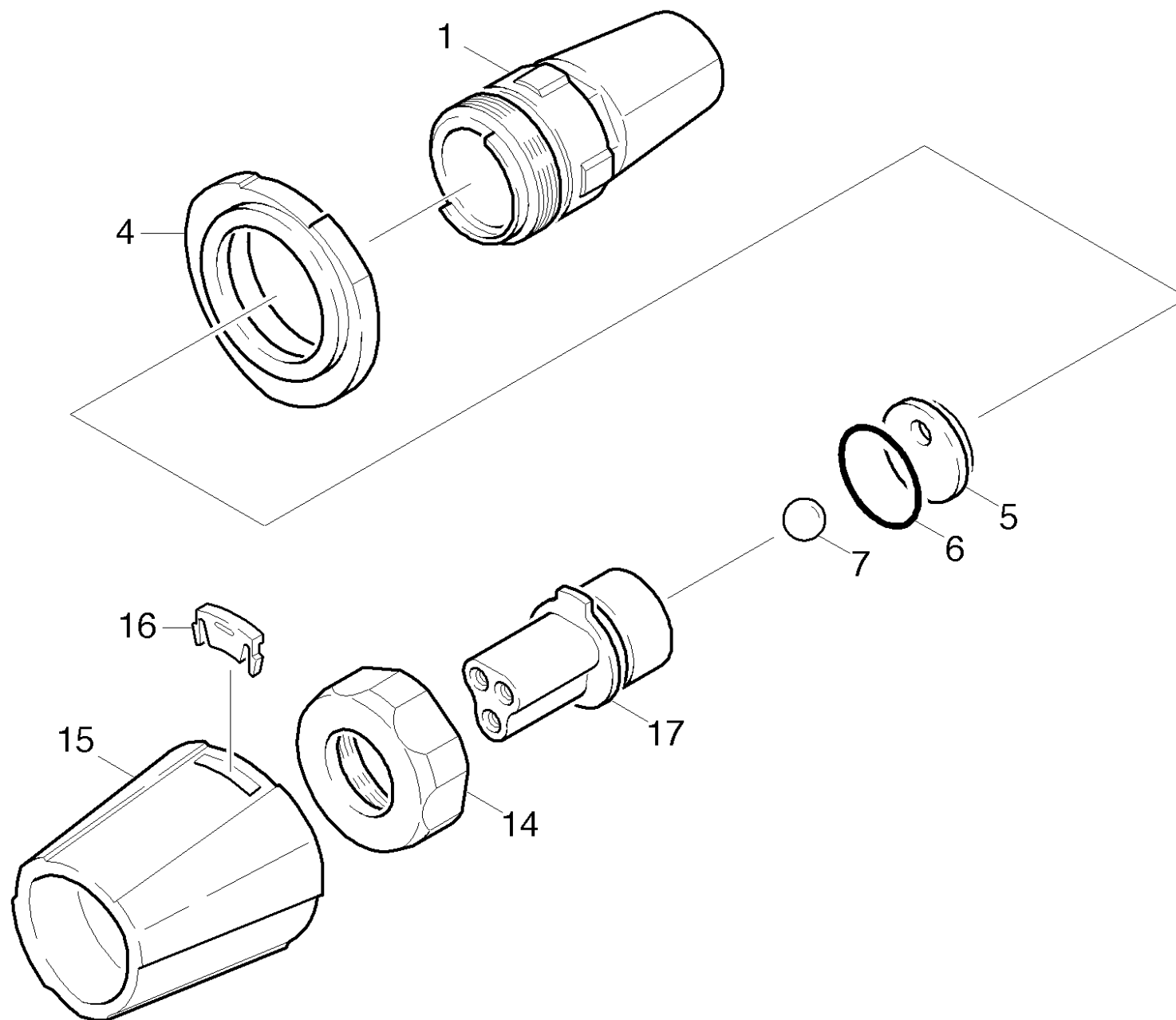
---

2 Liste de pièce de rechange gicleur tripl (5.970-000.0)

---

<b>POS</b>	<b>Description</b>	<b>Nombre</b>	<b>Unité</b>
10	Gicleur triple	1.000	ST

---

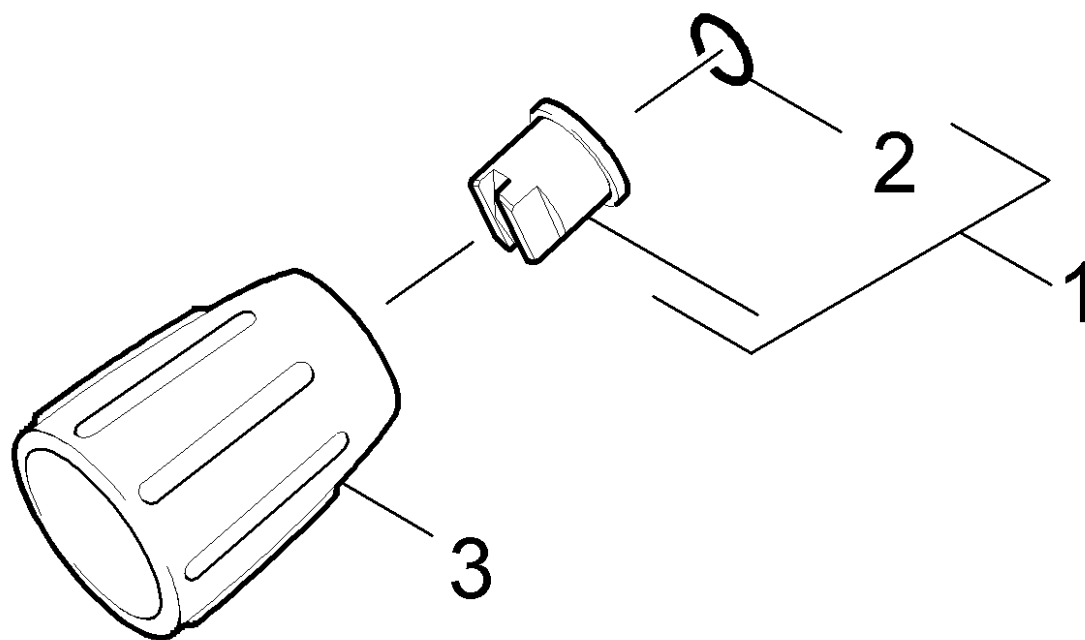


## 10 Gicleur triple

POS	N° d'art.	Description	Nombre	Unité	Remarque
1	4.060-395.0	Boitier complet seulement pour remplacem	1.000	ST	
4	5.394-401.0	Partie protectrice	1.000	ST	
5	5.031-370.0	Preforme	1.000	ST	
6	6.362-831.0	Baque d'etancheite d. 22x2 NBR 90	1.000	ST	
7	7.401-917.0	Boule 10,0 G100-1.4301 DIN 5401	1.000	ST	
14	5.311-192.0	Ecrou raccord	1.000	ST	
15	5.394-402.0	Partie protectrice	1.000	ST	
16	5.031-709.0	Preforme	1.000	ST	
17	4.764-173.0	Porte-gicleur 0100	1.000	ST	4.767-106.0
17	7.777-999.0	Constitution des stocks terminer	1.000	ST	4.767-067.0/-069.0
17	4.764-169.0	Porte-gicleur 09	1.000	ST	4.767-075.0
17	4.764-161.0	Porte-gicleur 08	1.000	ST	4.767-068.0
17	4.764-158.0	Porte-gicleur 05	1.000	ST	4.767-065.0
17	4.764-159.0	Porte-gicleur 055	1.000	ST	4.767-066.0
17	4.764-157.0	Porte-gicleur 047	1.000	ST	4.767-064.0

## 17 Porte-gicleur 055 (4.764-159.0)

POS	N° d'art.	Description	Nombre	Unité
1	5.031-597.0	Redresseur de courant	2.000	ST
		<b>Texte du poste2:</b> 47641590		
7	6.362-661.0	Baque d'etancheite 5,0 X 1,0-NBR 80	3.000	ST
		<b>Texte du poste2:</b> 47641590		
8	6.363-612.0	Baque d'etancheite 22 x 2 -NBR90	1.000	ST
		<b>Texte du poste2:</b> 47641590		
9	6.590-002.0	Sachet PE 150x230 mm	1.000	ST
		<b>Texte du poste2:</b> 47641590		





## 46 Buse de puissance

POS	N° d'art.	Description	Nombre	Unité
1	2.883-927.0	Buse de puissance 25054	1.000	ST
	<b>Texte du poste1:</b> 1.524-106.0			
1	2.884-521.0	Buse de puissance 25250	1.000	ST
	<b>Texte du poste1:</b> 1.524-106.0			
2	2.880-990.0	Lot de pièces de rechange O-Ring 5x -Ka	1.000	ST
3	5.401-210.0	Pièce de vissage	1.000	ST
	<b>Texte du poste1:</b> 1.524-106.0			

1 Buse de puissance 25250 (2.884-521.0)

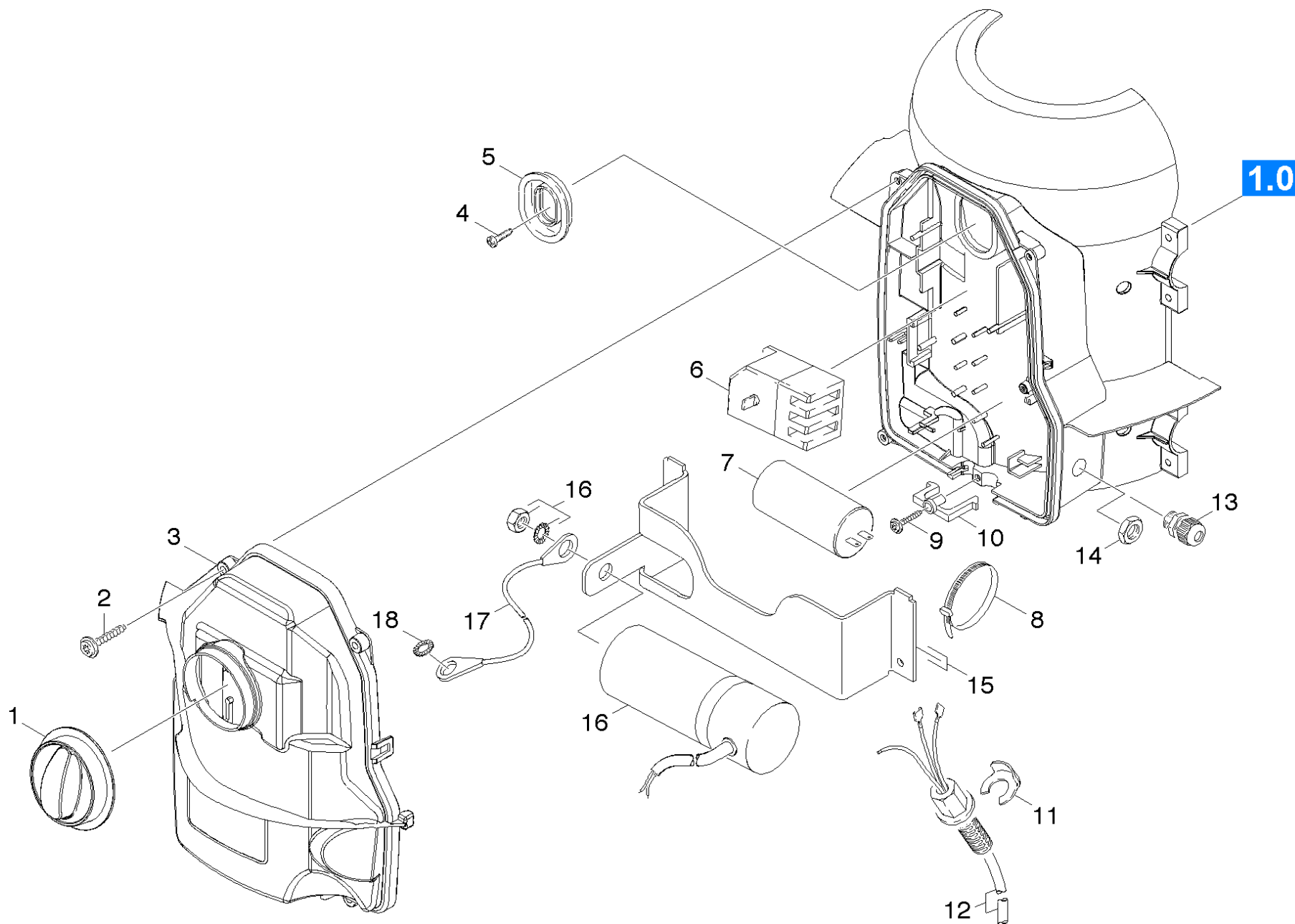
---

<b>POS</b>	<b>N° d'art.</b>	<b>Description</b>	<b>Nombre</b>	<b>Unité</b>
2	7.362-501.0	Baque d'etancheite 10x2 EPDM 70 DIN 3770	1.000	ST

## 50 Armoire électrique

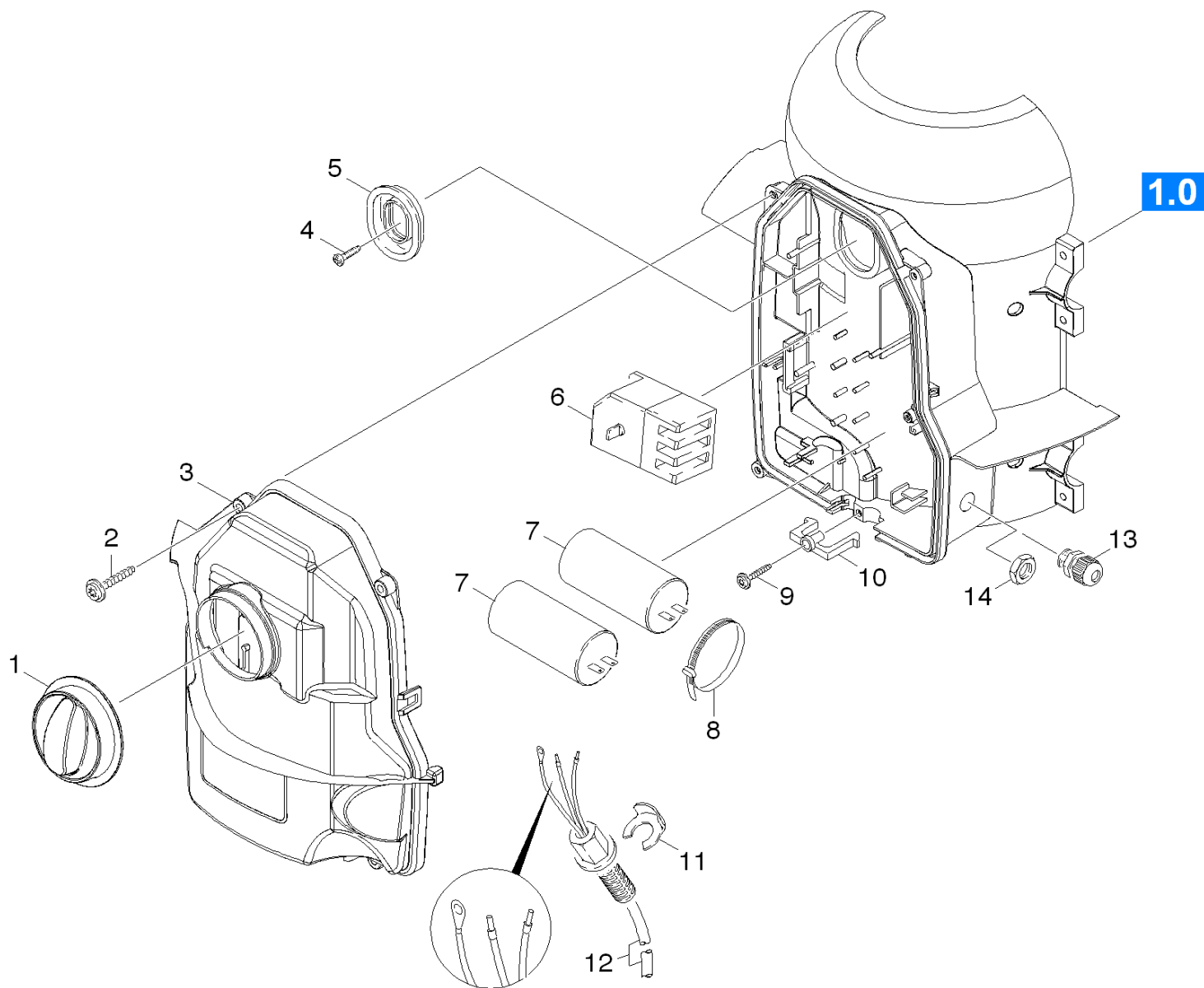
---

POS	Description	Nombre	Unité	Remarque
51	Armoire électrique	1.000	ST	/1.524-104.0
52	Armoire électrique	1.000	ST	Version 1
53	Armoire électrique	1.000	ST	Version 2



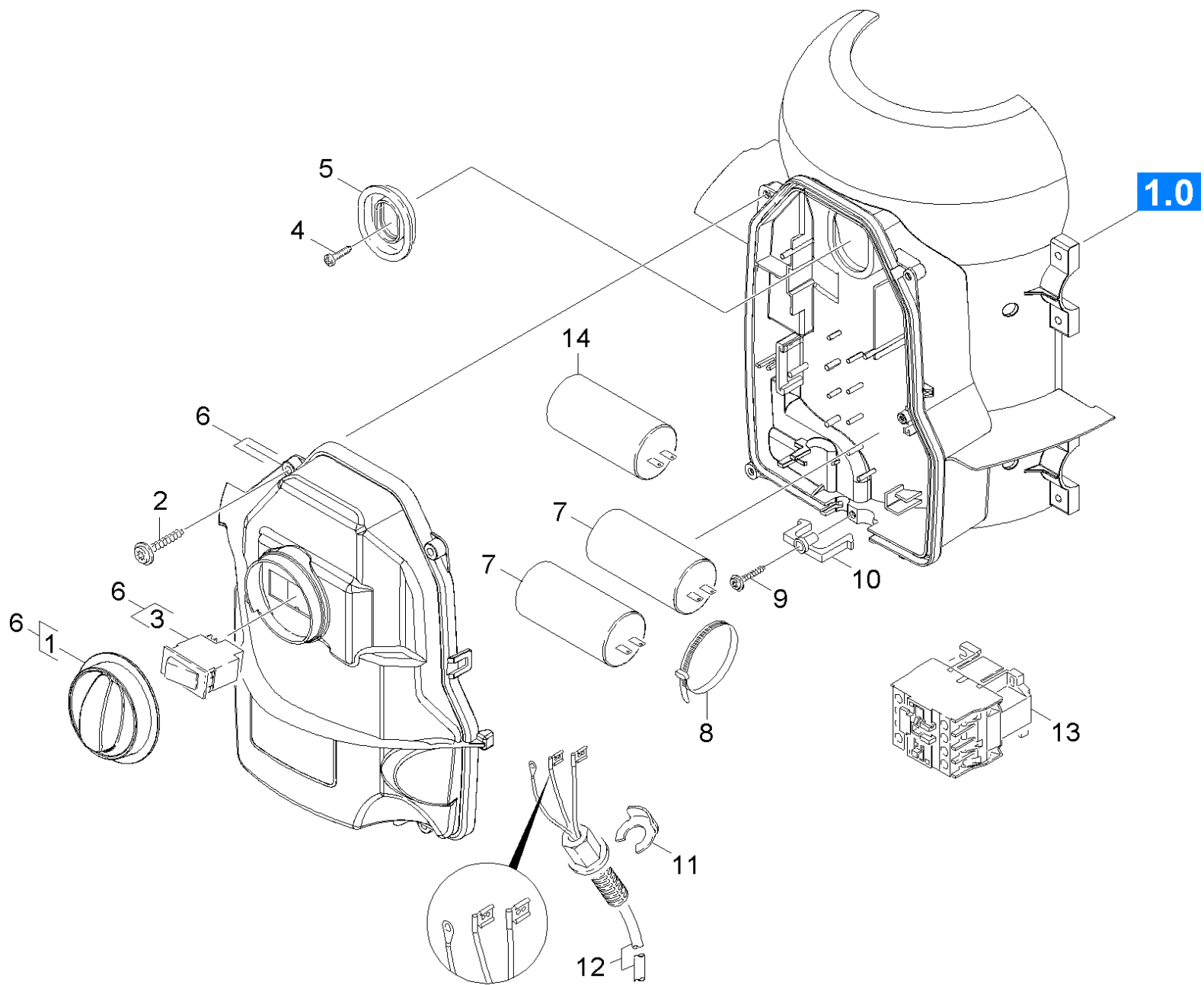
## 51 Armoire électrique

POS	N° d'art.	Description	Nombre	Unité
1	5.321-692.0	Poignee	1.000	ST
2	7.303-108.0	Vis 5x20 -10.9-R2R (In6Rd)	4.000	ST
3	5.064-200.0	Couvercle armoire de commande électrique	1.000	ST
4	7.303-031.0	Vis M4x10 -St-P2R (In6Rd)	1.000	ST
5	5.365-181.0	Etupe profilée	1.000	ST
6	6.630-201.0	Disjoncteur	1.000	ST
	<b>Texte du poste1:</b> 1.524-104.0			
7	6.661-168.0	Condensateur - 40 MUEF	1.000	ST
	<b>Texte du poste1:</b> 1.524-104.0			
8	6.647-081.0	Protecteur de cable	1.000	ST
9	6.303-200.0	Vis 5x25-IN6RD	1.000	ST
10	5.263-058.0	Dispositif de serrage	1.000	ST
11	6.343-186.0	Anneau de sureté	1.000	ST
12	6.650-197.0	Cable sans fiche	1.000	ST
	<b>Texte du poste1:</b> 1.524-104.0			
13	6.648-399.0	Raccord de cables noir M16x1,5	1.000	ST
	<b>Texte du poste1:</b> 1.524-104.0			
14	6.648-415.0	Contre-écrou noir M16	1.000	ST
	<b>Texte du poste1:</b> 1.524-104.0			
15		Tole	1.000	ST
	<b>Texte du poste1:</b> 1.524-104.0			
16	6.661-219.0	Condensateur de service 140MF	1.000	ST
	<b>Texte du poste1:</b> 1.524-104.0			
17	7.777-999.0	Constitution des stocks terminer	1.000	ST
	<b>Texte du poste1:</b> 1.524-104.0			
18	7.312-160.0	Roue plate A10,5 -FSt-A3E DIN 6797	1.000	ST
	<b>Texte du poste1:</b> 1.524-104.0			



## 52 Armoire électrique

POS	N° d'art.	Description	Nombre	Unité	Texte de la note de bas de page
1	5.321-692.0	Poignee	1.000	ST	
2	7.303-108.0	Vis 5x20 -10.9-R2R (In6Rd)	4.000	ST	
3	5.064-200.0	Couvercle armoire de commande électrique	1.000	ST	
4	7.303-031.0	Vis M4x10 -St-P2R (In6Rd)	1.000	ST	
5	5.365-181.0	Etoupe profilée	1.000	ST	
6	6.631-196.0	Disjoncteur	1.000	ST	
	<b>Texte du poste1:</b> 1.524-100.0 / -101.0 / -106.0 / -107.0				
	<b>Texte du poste2:</b> / -108.0				
6	6.631-190.0	Disjoncteur	1.000	ST	pour 1.524-109.0 jus. ser.nr. 10189
	<b>Texte du poste1:</b> 1.524-103.0 / -109.0				
7	6.661-290.3	Condensateur 30mF	2.000	ST	
8	6.647-081.0	Protecteur de cable	1.000	ST	
9	6.303-200.0	Vis 5x25-IN6RD	1.000	ST	
10	5.263-058.0	Dispositif de serrage	1.000	ST	
	<b>Texte du poste1:</b> 1.524-103.0				
10	5.263-051.0	Dispositif de serrage	1.000	ST	
	<b>Texte du poste1:</b> 1.524-100.0 /-101.0 /-105.0 /				
	<b>Texte du poste2:</b> -106.0 /-107.0 /-108.0 /-109.0 /-110.0				
11	6.343-186.0	Anneau de sureté	1.000	ST	
12	6.649-448.0	Cable avec fiche	1.000	ST	
	<b>Texte du poste1:</b> 1.524-109.0				
12	6.649-136.0	Cable avec fiche	1.000	ST	
	<b>Texte du poste1:</b> 1.524-100.0 / -101.0 / -106.0 / -107.0				
12	6.649-224.0	Cable avec fiche	1.000	ST	
	<b>Texte du poste1:</b> 1.524-103.0 /-105.0				





## 53 Armoire électrique

POS	N° d'art.	Description	Nombre	Unité	Remarque	Texte de la note de bas de page
1	5.321-793.0	Poignee interrupteur ETA	1.000	ST		
2	7.303-108.0	Vis 5x20 -10.9-R2R (In6Rd)	4.000	ST		
3	6.631-811.0	Interrupteur 20 A	1.000	ST		
4	7.303-031.0	Vis M4x10 -St-P2R (In6Rd)	1.000	ST		
5	5.365-181.0	Etoupe profilée	1.000	ST		
6	4.744-222.0	Interrupteur complet	1.000	ST		
	<b>Texte du poste1:</b> 1.524-106.0					
6	4.744-210.0	Interrupteur complet	1.000	ST		pour 1.524-109.0 du nr.de.ser. 10190
	<b>Texte du poste1:</b> /1.524-100.0 / -101.0 / -103.0 / -105.0 / -107.0 / -108.0 /-109.0 /-112.0 /-113.0					
6	4.744-220.0	Interrupteur complet	1.000	ST		
	<b>Texte du poste1:</b> /1.524-110.0					
7	6.661-290.3	Condensateur 30mF	1.000	ST	( 30 mF )	pour 1.524-109.0 du nr.de.ser. 10190
	<b>Texte du poste1:</b> /1.524-100.0/-101.0/-105.0/-106.0/-107.0					
	<b>Texte du poste2:</b> /-108.0 /-109.0 / -112.0 /-113.0					
7	6.661-085.0	Condensateur de service 30MF	2.000	ST	( 30 mF )	
	<b>Texte du poste1:</b> /1.524-110.0					
8	6.647-081.0	Protecteur de cable	1.000	ST		
9	6.303-200.0	Vis 5x25-IN6RD	1.000	ST		
10	5.263-058.0	Dispositif de serrage	1.000	ST		
	<b>Texte du poste1:</b> 1.524-103.0					
10	5.263-051.0	Dispositif de serrage	1.000	ST		
	<b>Texte du poste1:</b> 1.524-100.0 /-101.0 /-105.0					
	<b>Texte du poste2:</b> /-110.0 /-112.0 /-113.0					
11	6.343-186.0	Anneau de sureté	1.000	ST		
12	6.649-450.0	Cable avec fiche HD 6/13 *GB	1.000	ST		
	<b>Texte du poste1:</b> 1.524-103.0					
12	6.649-771.0	Cable avec fiche *AR	1.000	ST		
	<b>Texte du poste1:</b> 1.524-112.0					
12	6.650-275.0	Cable avec fiche GFCI	1.000	ST		
	<b>Texte du poste1:</b> /1.524-110.0					
12	6.649-449.0	Cable avec fiche *EU	1.000	ST		
	<b>Texte du poste1:</b> /1.524-100.0 / -101.0 / -105.0 / -107.0					
	<b>Texte du poste2:</b> / -108.0					

## 53 Armoire électrique

POS	N° d'art.	Description	Nombre	Unité	Remarque	Texte de la note de bas de page
12	6.649-448.0	Cable avec fiche	1.000	ST		
		<b>Texte du poste1:</b> 1.524-109.0 /-113.0				
12	6.649-447.0	Cable sans fiche	1.000	ST		
		<b>Texte du poste1:</b> 1.524-106.0				
13	6.632-355.0	Contacteur	1.000	ST		
		<b>Texte du poste1:</b> /1.524-110.0				
13	6.632-281.0	Contacteur 230 V	1.000	ST		
		<b>Texte du poste1:</b> 1.524-106.0				
14	6.661-298.0	Condensateur 40µf	1.000	ST	( 40 mF )	
		<b>Texte du poste1:</b> 1.524-112.0				