

## Liste des pièces de rechange

(1.398-801.0) K 6.95MD PLUS WB T250\*FR

## Table des matières

K 6.95MD PLUS WB T250*FR (1.398-801.0)	4
1000 Liste de pièce de rechange K7.91 (5.962-118.0)	5
10 Boitier	6
20 Kit pompe	8
21 Culasse de cylindre	9
2 Insert de buse seulement pour remplaceme (4.769-034.0)	11
4 Boulon de soupape complet (4.584-022.0)	13
8 Lot de pièces de rechange chimie (2.883-862.0)	15
9 Bouchon de fermeture seulement pour remp (4.132-007.0)	17
10 Soupape (3 Stück) (2.884-916.0)	19
13 Connecteur seulement pour remplacement (4.030-125.0)	21
22 Commande à action rectiligne	23
30 Moteur	25
40 Accessoires	27
41 Poignee pistolet	28
42 Poignee pistolet	30
G 160 Q pistolet de sablage Quick Connec (2.642-172.0)	32
43 Poignee pistolet	34
G 160 Q pistolet de sablage Quick Connec (2.642-172.0)	36
2 H 9 Q tuyau haute pression Quick Connect (2.641-721.0)	38
2 Tuyau flexible haute pression 16MPa/12 6 (6.391-785.0)	40
2 Tuyau flexible haute pression 16MPa/12 6 (6.391-785.0)	42
44 Lance d'incendie	44
2 VPS K5 033 (4.760-524.0)	46
2 VPS K5 0287 (4.760-527.0)	48
4 Rotabuse 0295 St (4.764-211.0)	50
4 Rotabuse 033 St (4.764-213.0)	52
45 Nettoyeur de surfaces	53
23 Pièces de rechange buses T-Racer (2.643-338.0)	55
23 Pièces de rechange buses T-Racer (2.643-338.0)	58
46 Nettoyeur de surfaces	61
1 Prolongateur de lance 0,4m (2.643-240.0)	63
7 Pièces de rechange buses T-Racer (2.643-338.0)	65
47 Nettoyeur de surfaces	68
1 Prolongateur de lance 0,4m (2.643-240.0)	70
7 Pièces de rechange buses T-Racer (2.643-338.0)	72
7 Pièces de rechange buses T-Racer (2.643-338.0)	75
50 Armoire électrique	78

14 Armoire électrique complet (4.800-852.0)

80

K 6.95MD PLUS WB T250\*FR (1.398-801.0)

---

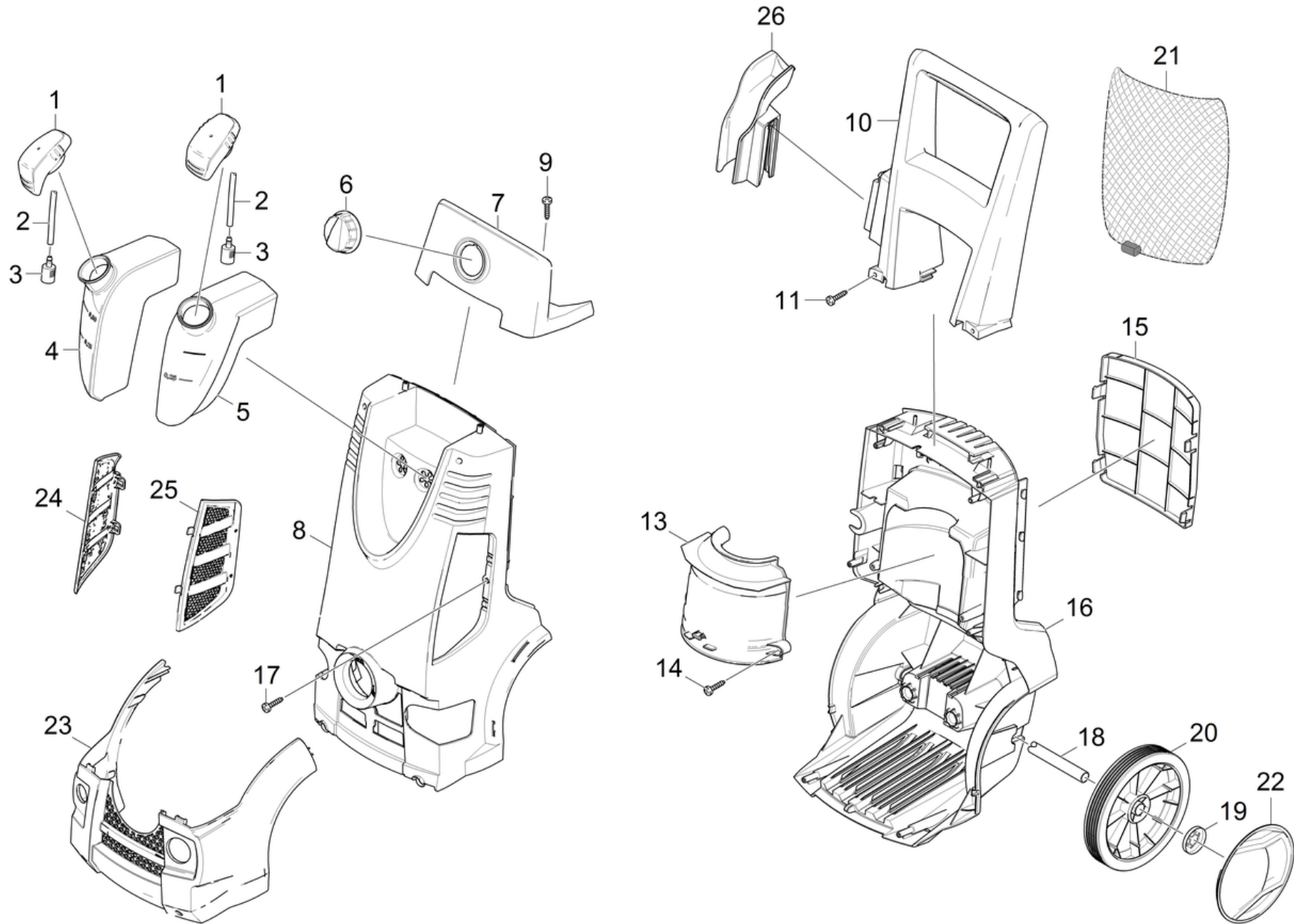
POS	N° d'art.	Description	Nombre	Unité
1000	5.962-118.0	Liste de pièce de rechange K7.91	1.000	ST
<b>Texte du poste2:</b> 3DD39390A7DC4FD8E1000000C34F56CF13961000				

---

1000 Liste de pièce de rechange K7.91 (5.962-118.0)

---

<b>POS</b>	<b>Description</b>	<b>Nombre</b>	<b>Unité</b>
10	Boitier	1.000	ST
20	Kit pompe	1.000	ST
30	Moteur	1.000	ST
40	Accessoires	1.000	ST
50	Armoire électrique	1.000	ST



## 10 Boitier

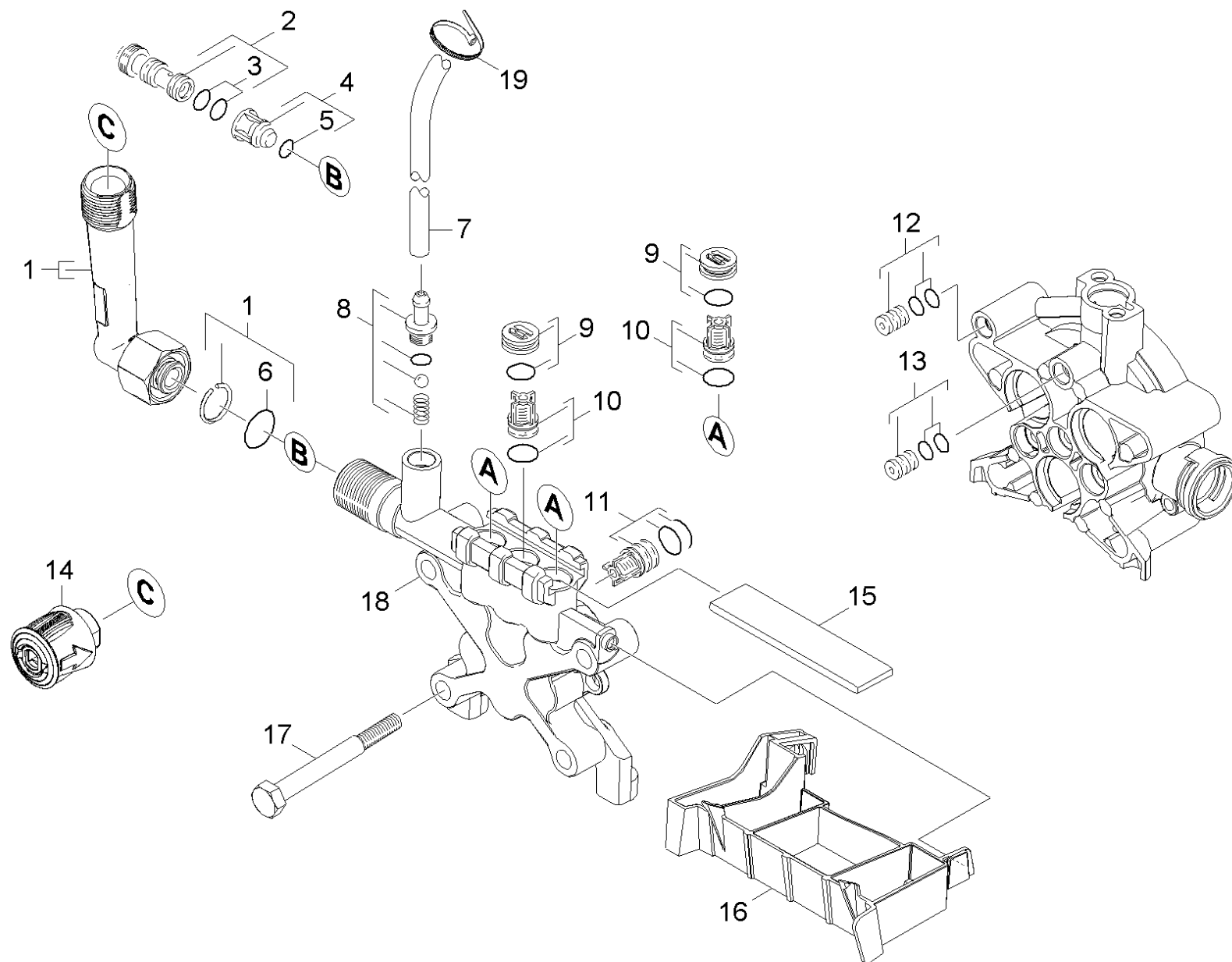
POS	N° d'art.	Description	Nombre	Unité	Texte de la note de bas de page
1	9.048-080.0	Bouchon de reservoir	2.000	ST	
2	6.388-216.0	TUYAU ASPIRATION DETERGENT GP	1.000	M	COMMANDE COMME MARCHANDISE AU METRE
3	5.731-652.0	Filtre avec poids	2.000	ST	
4	5.071-176.0	Reservoir gauche K5.91M	1.000	ST	
5	5.071-175.0	Reservoir droite K5.91M	1.000	ST	
6	4.580-000.0	Vanne de dosage chimie	1.000	ST	
7	5.321-806.0	Plaque argent	1.000	ST	
8	5.033-319.0	Capot neutre K7.91	1.000	ST	
9	7.303-129.0	Vis 4x16 -10.9-R2R (K-In6Rd)	2.000	ST	
10	5.321-803.0	Poignee K5.91M	1.000	ST	
11	9.086-157.0	Vis 5x30	2.000	ST	
13	5.692-085.0	Alimentation (air) K5.91M	1.000	ST	
14	6.303-200.0	Vis 5x25-IN6RD	2.000	ST	
15	5.032-949.0	Couvercle chassis	1.000	ST	
16	5.032-943.0	Chassis K5.91M	1.000	ST	
17	6.303-150.0	Vis 4,2x 22	6.000	ST	
18	5.105-625.0	Essieu L=287	1.000	ST	
19	6.343-168.0	Disque de sécurité	2.000	ST	
20	6.435-766.0	Roue D180	2.000	ST	
21	6.276-045.0	Accessoires réseau	1.000	ST	
22	5.131-083.0	Ecran roue K 7.91	2.000	ST	
23	5.044-862.0	Pare-choc	1.000	ST	
24	5.044-860.0	Partie laterale ventilation droite	1.000	ST	
25	5.044-861.0	Partie laterale ventilation gauche	1.000	ST	
26	5.321-904.0	Support pistolet de sablage	1.000	ST	VERSION NOUVELLE

## 20 Kit pompe

---

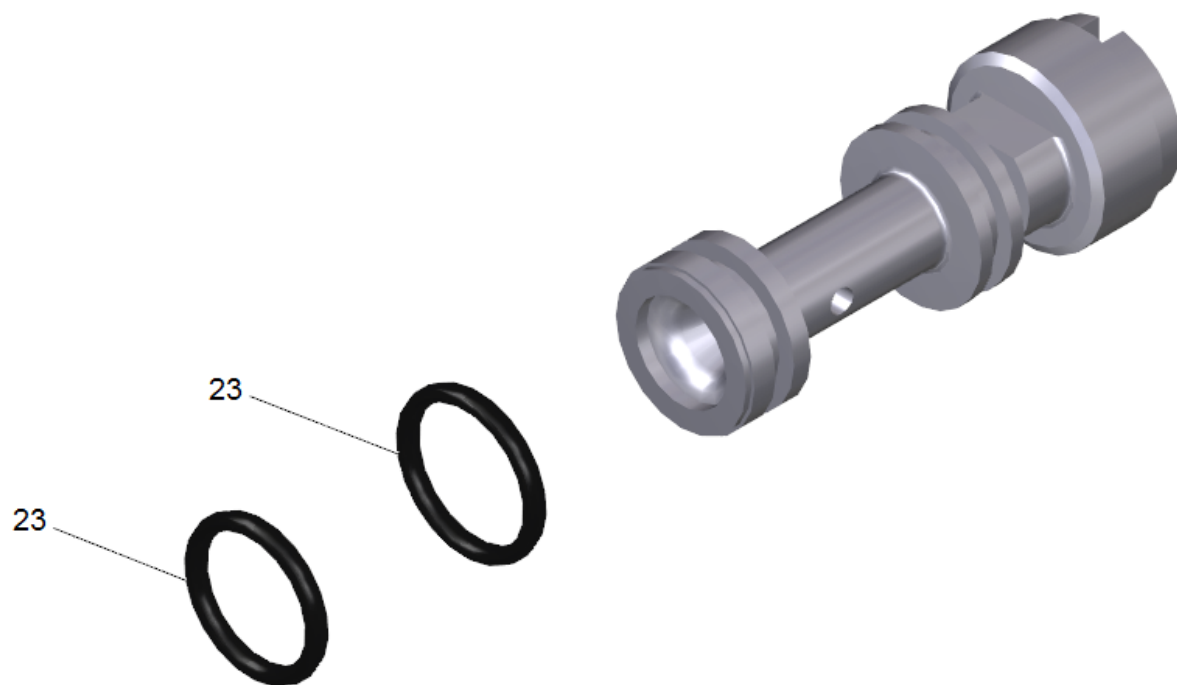
<b>POS</b>	<b>Description</b>	<b>Nombre</b>	<b>Unité</b>
21	Culasse de cylindre	1.000	ST
22	Commande à action rectiligne	1.000	ST





## 21 Culasse de cylindre

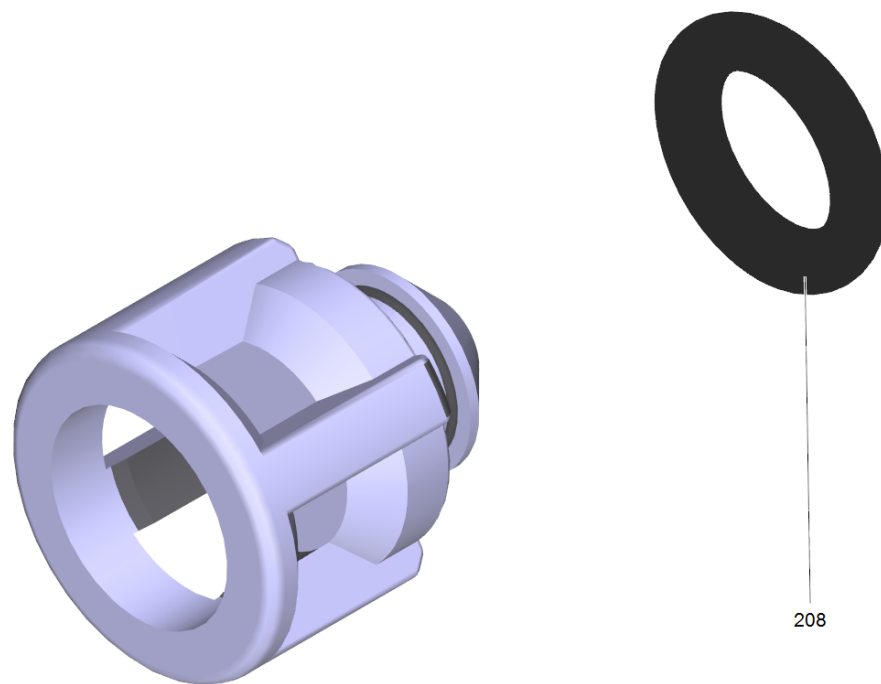
POS	N° d'art.	Description	Nombre	Unité	Texte de la note de bas de page
1	4.025-910.0	Sortie de HP complet K7.91	1.000	ST	
2	4.769-034.0	Insert de buse seulement pour remplaceme	1.000	ST	
3	6.362-384.0	Baque d'etancheite 9x1,5 - NBR 70	2.000	ST	
4	4.584-022.0	Boulon de soupape complet	1.000	ST	
5	6.363-613.0	Baque d'etancheite 4 x 2 -NBR90	1.000	ST	
6	6.362-151.0	Baque d'etancheite 10 x 2 NBR 70	1.000	ST	
7	6.390-426.0	Tuyau flexible DN 5	1.000	M	COMMANDE COMME MARCHANDISE AU METRE
8	2.883-862.0	Lot de pièces de rechange chimie	1.000	ST	
9	4.132-007.0	Bouchon de fermeture seulement pour remp	3.000	ST	
10	2.884-916.0	Soupape (3 Stück)	1.000	ST	3 PIECES
11	2.885-006.0	Soupape kit (3 Stück)	1.000	ST	JEU AVEC 3 PIECES
12	4.030-070.0	Etranglement complet	1.000	ST	
13	4.030-125.0	Connecteur seulement pour remplacement	1.000	ST	
14	4.470-041.0	Raccord rapide haute pression AL	1.000	ST	
15	5.003-062.0	Plaque	1.000	ST	
16	5.069-205.0	Porte-pièce	1.000	ST	
17	7.304-098.0	Vis hexagonale M8x80-8.8-A2E ISO 4014	4.000	ST	
18	5.550-340.0	Culasse de cylindre K 7.91 M	1.000	ST	
19	6.641-463.0	Protecteur de cable	1.000	ST	



2 Insert de buse seulement pour remplaceme (4.769-034.0)

---

<b>POS</b>	<b>N° d'art.</b>	<b>Description</b>	<b>Nombre</b>	<b>Unité</b>
23	6.362-384.0	Baque d'etancheite 9x1,5 - NBR 70	2.000	ST

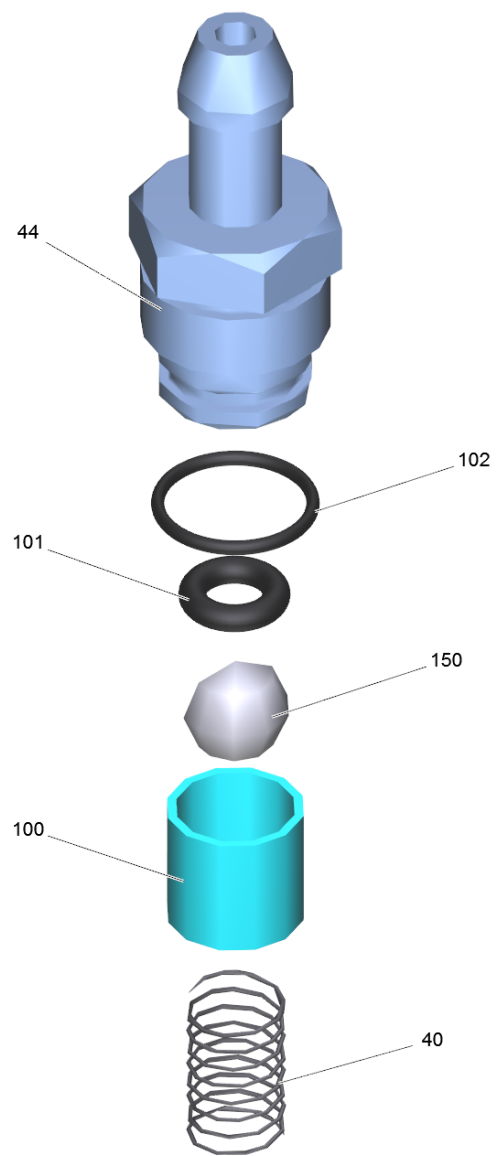


208

#### 4 Boulon de soupape complet (4.584-022.0)

---

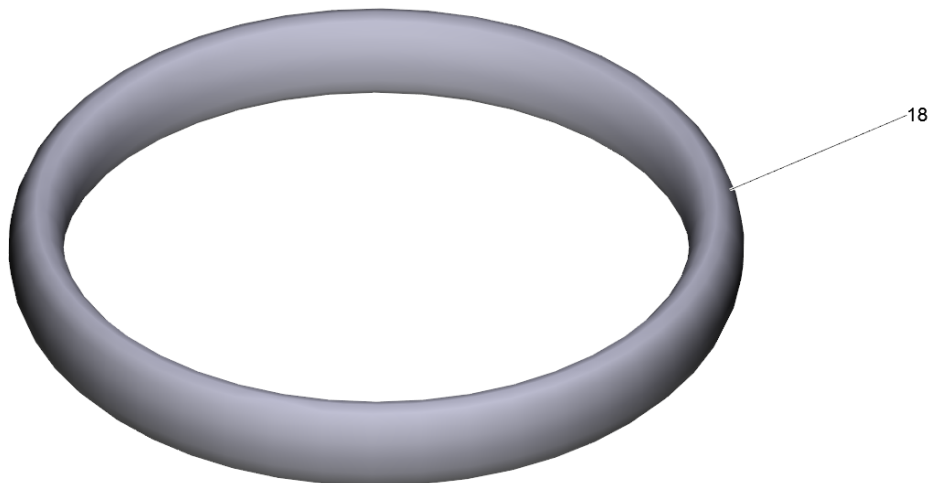
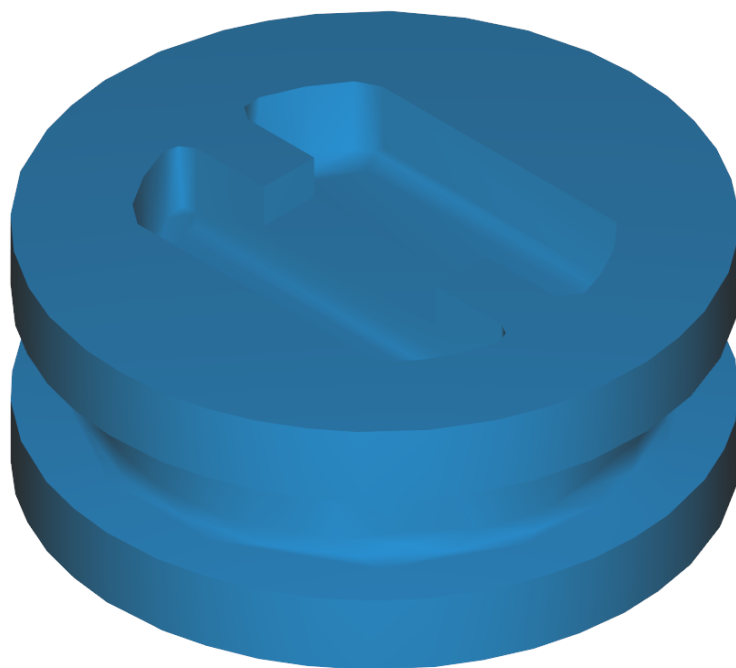
<b>POS</b>	<b>N° d'art.</b>	<b>Description</b>	<b>Nombre</b>	<b>Unité</b>
208	6.363-613.0	Baque d'etancheite 4 x 2 -NBR90	1.000	ST



8 Lot de pièces de rechange chimie (2.883-862.0)

POS	N° d'art.	Description	Nombre	Unité
40	5.332-258.0	Ressort cylindrique	1.000	ST
44	5.443-448.0	Nipple chimie	1.000	ST
100	5.110-714.0	Douille	1.000	ST
101	6.363-597.0	Baque d'etancheite 5,28 x 1,78	1.000	ST
102	6.362-451.0	Baque d'etancheite 8,0 x 1,0	1.000	ST
110	6.376-036.0	Étiquette pièces de rechange neutre 65x5	1.000	ZST
130	6.590-355.0	Sachet PE 130x140 mm neutral	1.000	ST
150	7.401-908.0	Boule 7 G300 -1.4301 DIN 5401	1.000	ST

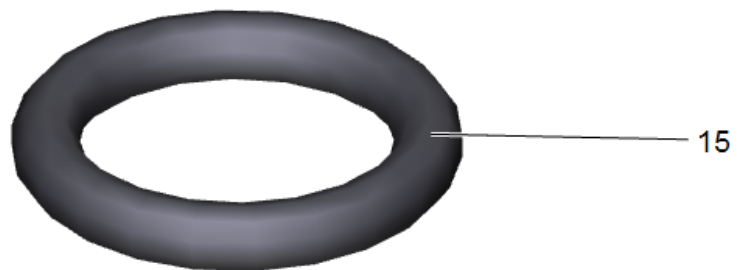
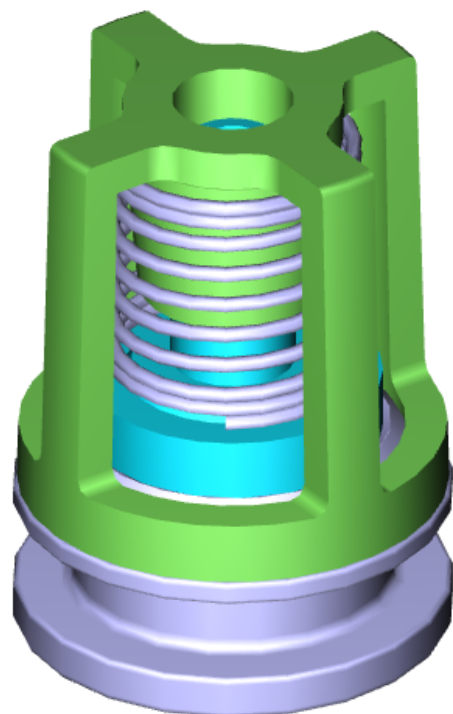




9 Bouchon de fermeture seulement pour remp (4.132-007.0)

---

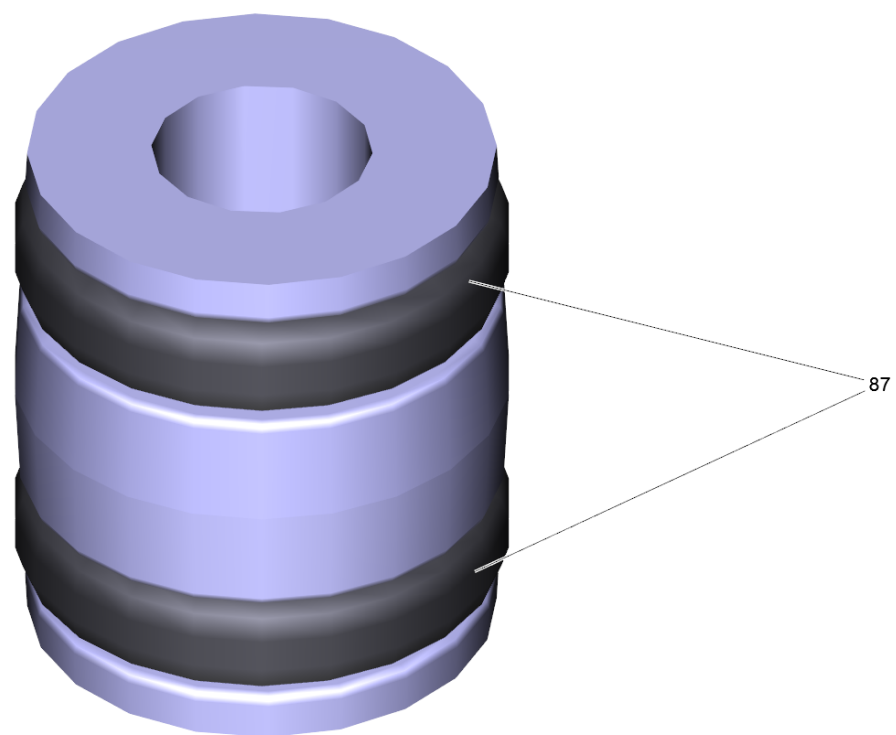
<b>POS</b>	<b>N° d'art.</b>	<b>Description</b>	<b>Nombre</b>	<b>Unité</b>
18	6.362-458.0	Baque d'etancheite 11,0x2,0-NBR 70	1.000	ST



10 Soupape (3 Stück) (2.884-916.0)

---

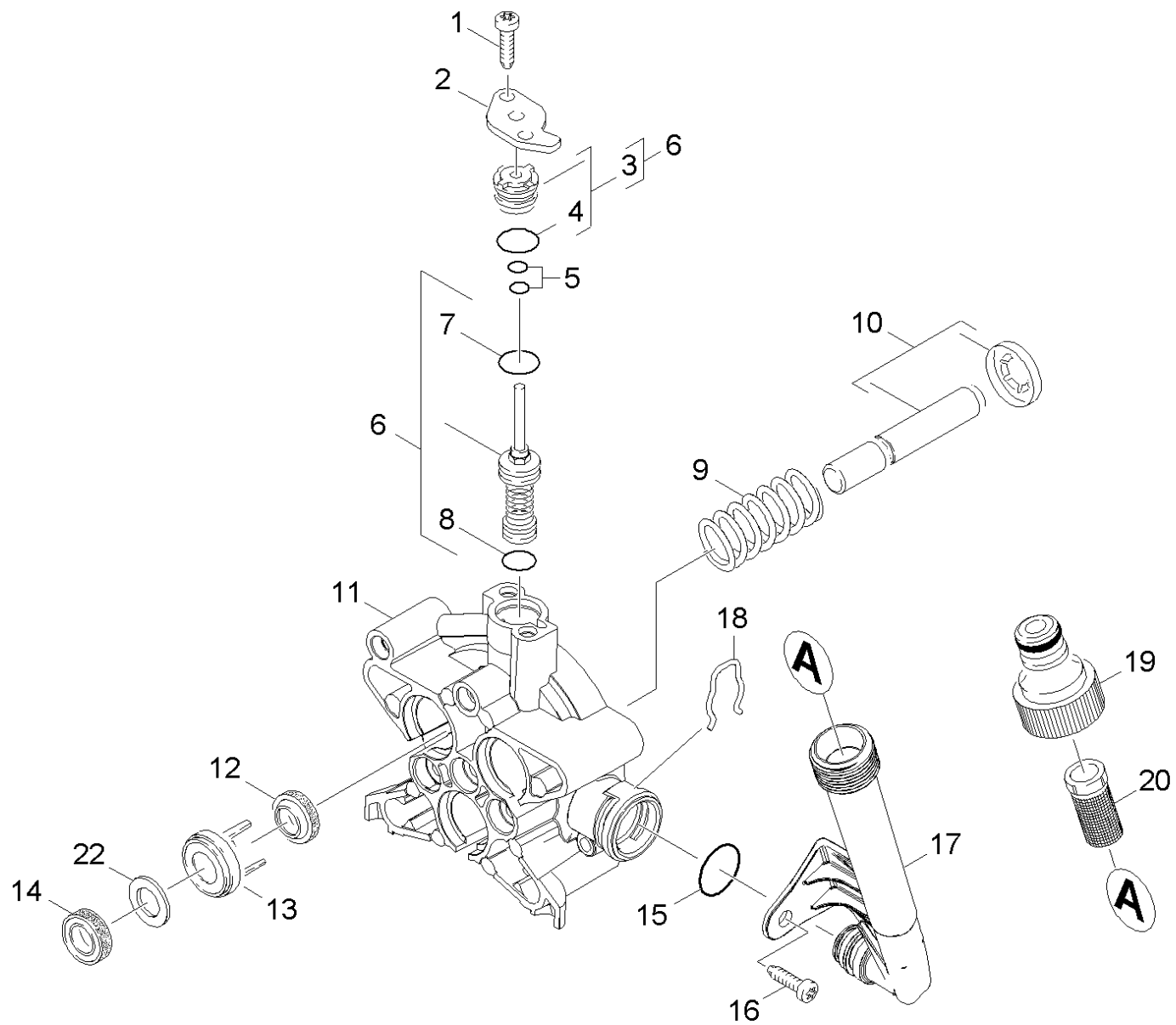
<b>POS</b>	<b>N° d'art.</b>	<b>Description</b>	<b>Nombre</b>	<b>Unité</b>
15	6.362-077.0	Baque d'etancheite 10 x 2,2 NBR 70	1.000	ST



13 Connecteur seulement pour remplacement (4.030-125.0)

---

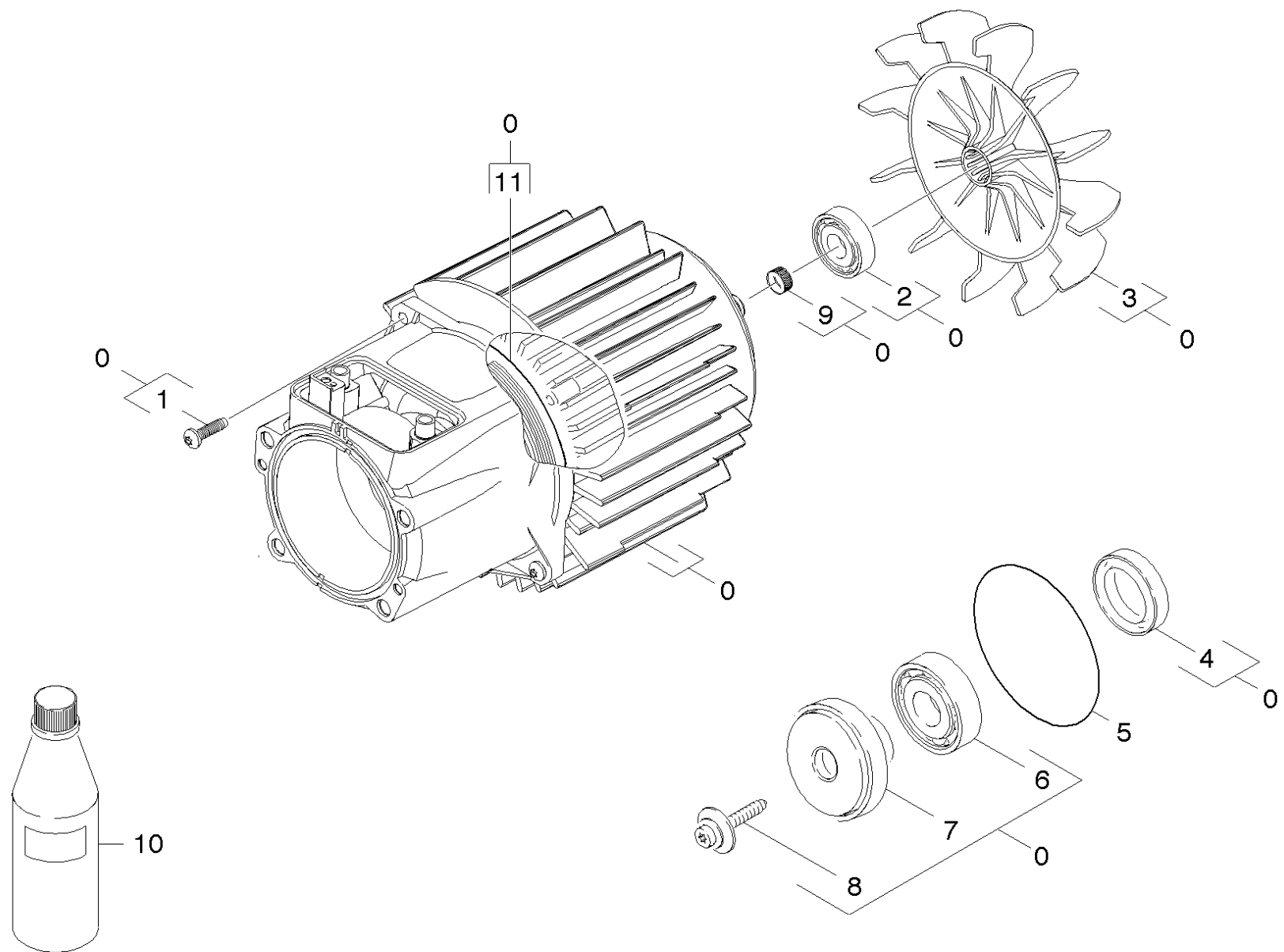
POS	N° d'art.	Description	Nombre	Unité
87	6.362-176.0	Baque d'etancheite 6,07x1,78	2.000	ST



## 22 Commande à action rectiligne

POS	N° d'art.	Description	Nombre	Unité
1	6.303-265.0	Vis autotaraudeuse M6x20	2.000	ST
2	5.064-127.0	Couvercle	1.000	ST
3	4.030-123.0	Preforme complet seulement pour remplace	1.000	ST
4	6.362-169.0	Baque d'etancheite 12,0 X 2,0	1.000	ST
5	6.362-852.0	Baque d'etancheite complet 3,69	1.000	ST
6	4.580-671.0	Limiteur de pression complet D5,8 PUR	1.000	ST
	<b>Texte du poste1:</b> 1.398-800.0 /-801.0 /-802.0 /-803.0			
	<b>Texte du poste2:</b> / -805.0 / -806.0 / -807.0			
6	4.580-666.0	Limiteur de pression complet D5,7 PUR	1.000	ST
	<b>Texte du poste1:</b> 1.398-804.0			
7	6.363-281.0	Baque d'etancheite 12.42x1.78 -PUR 84	1.000	ST
8	6.362-958.0	Baque d'etancheite 9 x 2-NBR 90	1.000	ST
9	5.332-391.0	Ressort a pression	3.000	ST
10	4.553-228.0	Piston complet D12	3.000	ST
11	5.061-012.0	Guide de piston	1.000	ST
12	6.365-393.0	Joint a levres 12x20x4/6	3.000	ST
13	5.116-062.0	Rondelle	3.000	ST
14	6.365-394.0	Joint a levres 12x20x5,3/2,8	3.000	ST
15	6.363-610.0	Baque d'etancheite 13 x 3 -NBR	1.000	ST
16	7.303-037.0	Vis M5x10 -St-P2R (In6Rd)	1.000	ST
17	5.128-762.0	Tuyau arrivée d'eau	1.000	ST
18	5.048-915.0	Bride de fixation	1.000	ST
19	6.465-031.0	Raccord 3/4	1.000	ST
20	5.731-620.0	Filtre fin	1.000	ST
22	5.115-721.0	Rondelle	3.000	ST





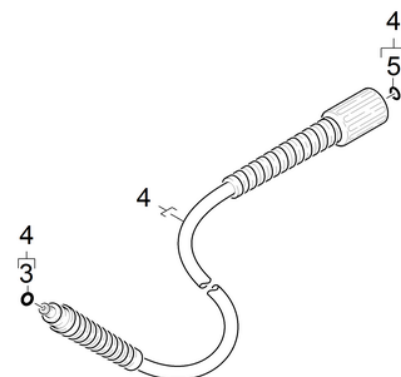
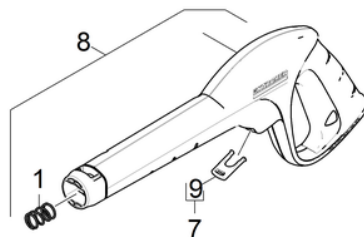
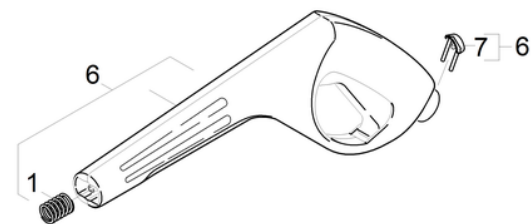
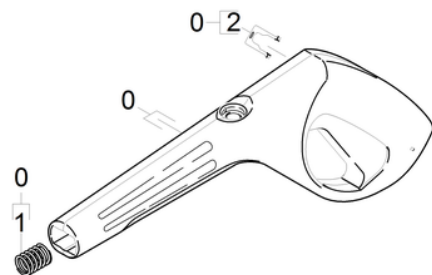
## 30 Moteur

POS	N° d'art.	Description	Nombre	Unité
0	4.623-909.0	Moteur complet pièce de rechange -K6.91*	1.000	ST
	<b>Texte du poste1:</b> 1.398-804.0			
0	4.623-895.0	Moteur complet pièce de rechange -K7.91*	1.000	ST
	<b>Texte du poste1:</b> 1.398-801.0			
0	4.623-893.0	Moteur complet pièce de rechange	1.000	ST
	<b>Texte du poste1:</b> 1.398-800.0 /-802.0 /-803.0 /-805.0			
	<b>Texte du poste2:</b> /-806.0 /-807.0			
1	6.303-320.0	Vis M 5x 20-St-R2R	4.000	ST
2	7.401-128.0	Roulement a bille 6202-2RS -Wälzl.St DI	1.000	ST
3	5.600-038.0	Roue de ventilateur	1.000	ST
4	6.367-051.0	Bague d'étanchéité -20X37X8 NBR	1.000	ST
5	6.362-471.0	Baque d'etancheite 80,0 X 3,0 -NBR 70	1.000	ST
6	6.401-437.0	Rolement rainuré à billes	1.000	ST
7	6.401-349.0	Disque en nutation	1.000	ST
	<b>Texte du poste1:</b> 1.398-800.0 /-801.0 /-802.0 /-803.0			
	<b>Texte du poste2:</b> /-805.0 /-806.0 /-807.0			
7	6.401-300.0	Disque en nutation	1.000	ST
	<b>Texte du poste1:</b> 1.398-804.0			
8	6.304-048.0	Vis a tete cylindrique M6x19	1.000	ST
9	6.343-218.0	Bague 15x6	1.000	ST
10	6.288-050.0	Huile de moteur 1L	1.000	ST
11	5.363-590.0	Bague d'etancheite	1.000	ST

## 40 Accessoires

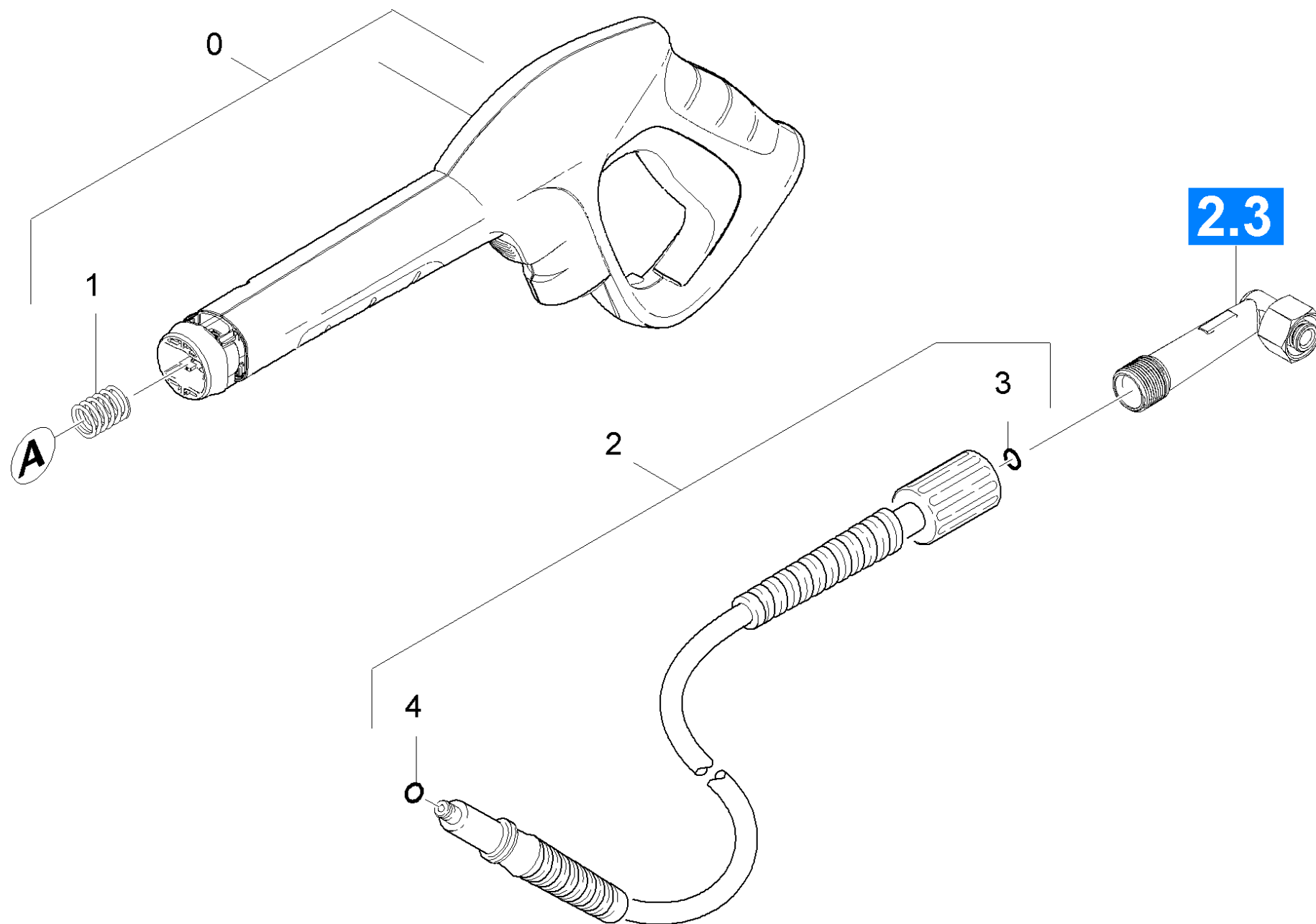
---

POS	Description	Nombre	Unité	Remarque
41	Poignee pistolet	1.000	ST	
42	Poignee pistolet	1.000	ST	
43	Poignee pistolet	1.000	ST	
44	Lance d'incendie	1.000	ST	
45	Nettoyeur de surfaces	1.000	ST	(T300)
46	Nettoyeur de surfaces	1.000	ST	(T200)
47	Nettoyeur de surfaces	1.000	ST	(T100)



## 41 Poignee pistolet

POS	N° d'art.	Description	Nombre	Unité
0	7.777-999.0	Constitution des stocks terminer	1.000	ST
1	5.332-464.0	Ressort a pression	1.000	ST
2	5.037-140.0	Bride de fixation	1.000	ST
3	6.363-198.0	Baque d'etancheite 6x2 90 shore PUR	1.000	ST
4	6.391-536.0	Tuyau flexible haute pression 9/16MPa,Ka	1.000	ST
	<b>Texte du poste1:</b> 1.398-801.0			
4	4.440-673.0	Tuyau flexible haute pression 12/16MPa,K	1.000	ST
	<b>Texte du poste1:</b> 1.398-803.0			
4	4.440-673.0	Tuyau flexible haute pression 12/16MPa,K	1.000	ST
	<b>Texte du poste1:</b> 1.398-800.0 /-802.0 /-805.0 /			
5	2.880-990.0	Lot de pièces de rechange O-Ring 5x -Ka	1.000	ST
6	7.777-999.0	Constitution des stocks terminer	1.000	ST
	<b>Texte du poste1:</b> 1.398-801.0			
7	4.037-018.0	Patere	1.000	ST
8	2.641-959.0	Poignée pistolet K2 à K7	1.000	ST
9	5.037-185.0	Bride de fixation	1.000	ST



## 42 Poignee pistolet

POS	N° d'art.	Description	Nombre	Unité	Remarque
0	2.642-172.0	G 160 Q pistolet de sablage Quick Connec	1.000	ST	
1	5.332-464.0	Ressort a pression	1.000	ST	
2	4.440-866.0	Tuyau flexible haute pression caoutchouc	1.000	ST	9m
2	4.440-857.0	Tuyau flexible haute pression 16/12 60°C	1.000	ST	12m
3	2.880-990.0	Lot de pièces de rechange O-Ring 5x -Ka	1.000	ST	
4	6.363-410.0	Baque d'etancheite 5,7x1,78 NBR 90Shore	1.000	ST	

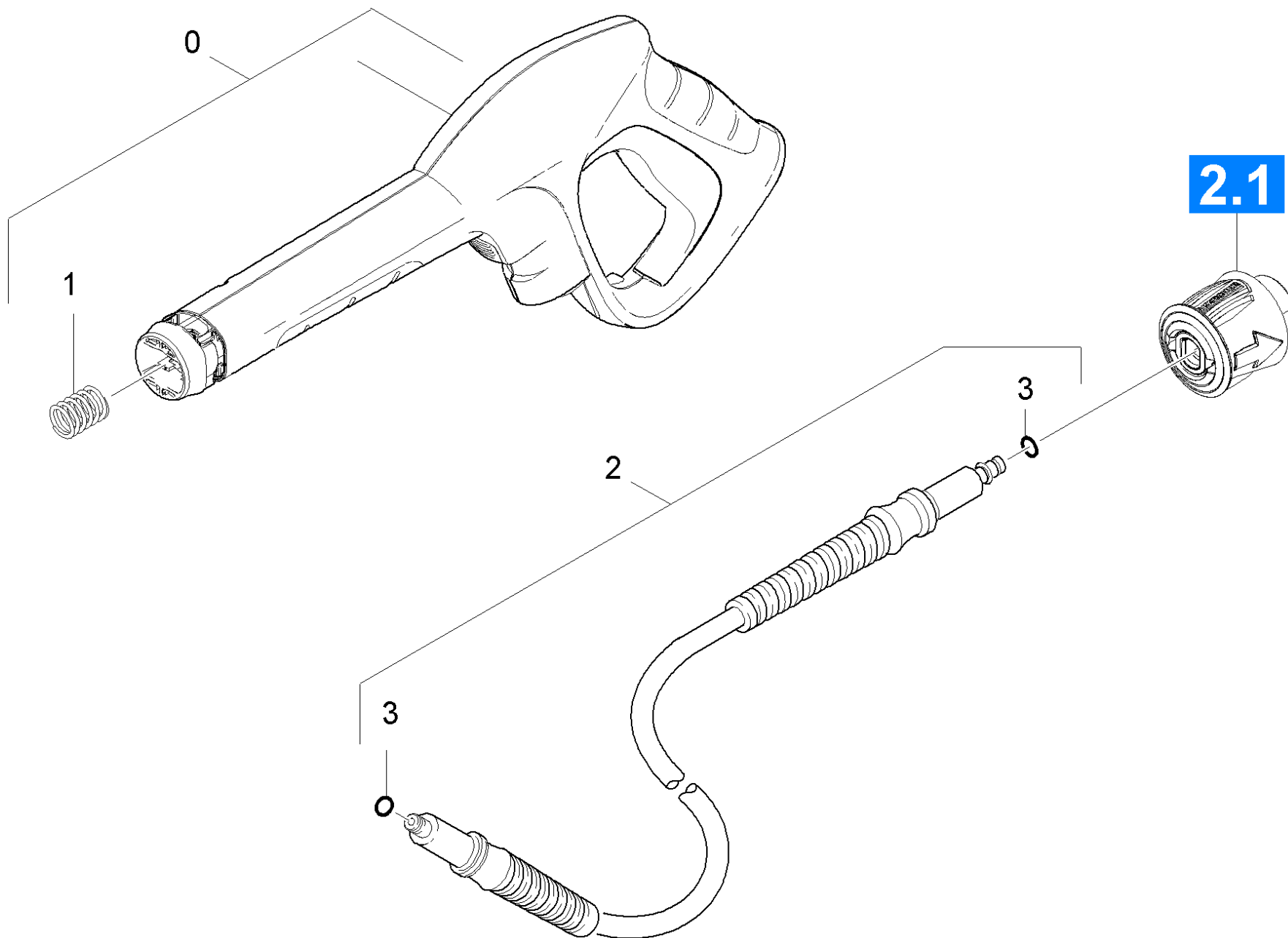




G 160 Q pistolet de sablage Quick Connec (2.642-172.0)

---

<b>POS</b>	<b>N° d'art.</b>	<b>Description</b>	<b>Nombre</b>	<b>Unité</b>
1	5.332-464.0	Ressort a pression	1.000	ST



## 43 Poignee pistolet

POS	N° d'art.	Description	Nombre	Unité
0	2.642-172.0	G 160 Q pistolet de sablage Quick Connec	1.000	ST
1	5.332-464.0	Ressort a pression	1.000	ST
2	6.391-785.0	Tuyau flexible haute pression 16MPa/12 6	1.000	ST
	<b>Texte du poste1:</b> 1.398-803.0			
2	2.641-721.0	H 9 Q tuyau haute pression Quick Connect	1.000	ST
	<b>Texte du poste1:</b> 1.398-801.0			
2	6.391-785.0	Tuyau flexible haute pression 16MPa/12 6	1.000	ST
	<b>Texte du poste1:</b> 1.398-800.0 /-802.0 /-804.0 /-805.0			
	<b>Texte du poste2:</b> /-806.0 /-807.0			
3	2.880-990.0	Lot de pièces de rechange O-Ring 5x -Ka	2.000	ST



G 160 Q pistolet de sablage Quick Connec (2.642-172.0)

---

<b>POS</b>	<b>N° d'art.</b>	<b>Description</b>	<b>Nombre</b>	<b>Unité</b>
1	5.332-464.0	Ressort a pression	1.000	ST



2 H 9 Q tuyau haute pression Quick Connect (2.641-721.0)

---

<b>POS</b>	<b>N° d'art.</b>	<b>Description</b>	<b>Nombre</b>	<b>Unité</b>
999	2.640-729.0	Kit de joints toriques	1.000	ST





2 Tuyau flexible haute pression 16MPa/12 6 (6.391-785.0)

---

<b>POS</b>	<b>N° d'art.</b>	<b>Description</b>	<b>Nombre</b>	<b>Unité</b>
1	2.640-729.0	Kit de joints toriques	1.000	ST

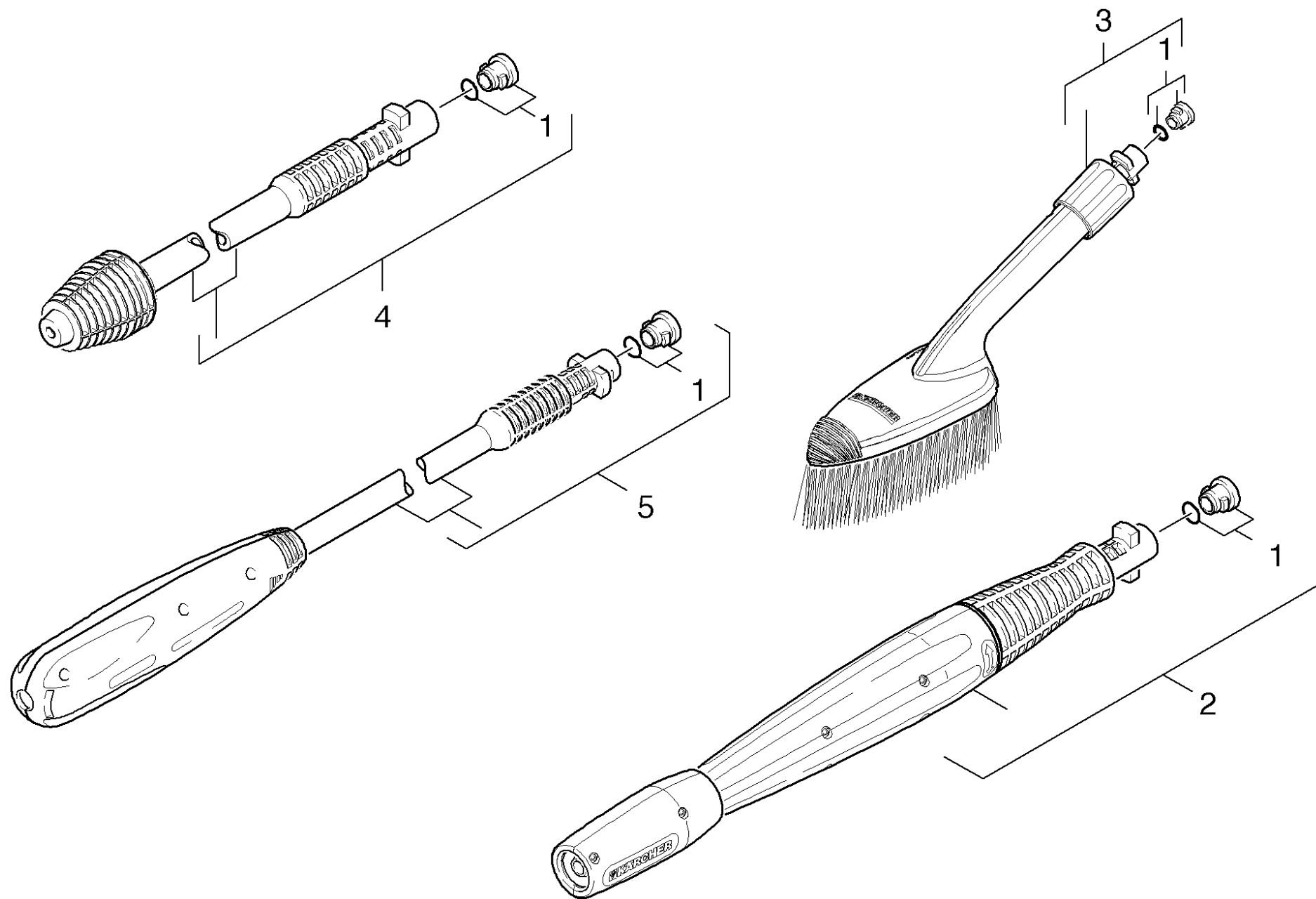


2 Tuyau flexible haute pression 16MPa/12 6 (6.391-785.0)

---

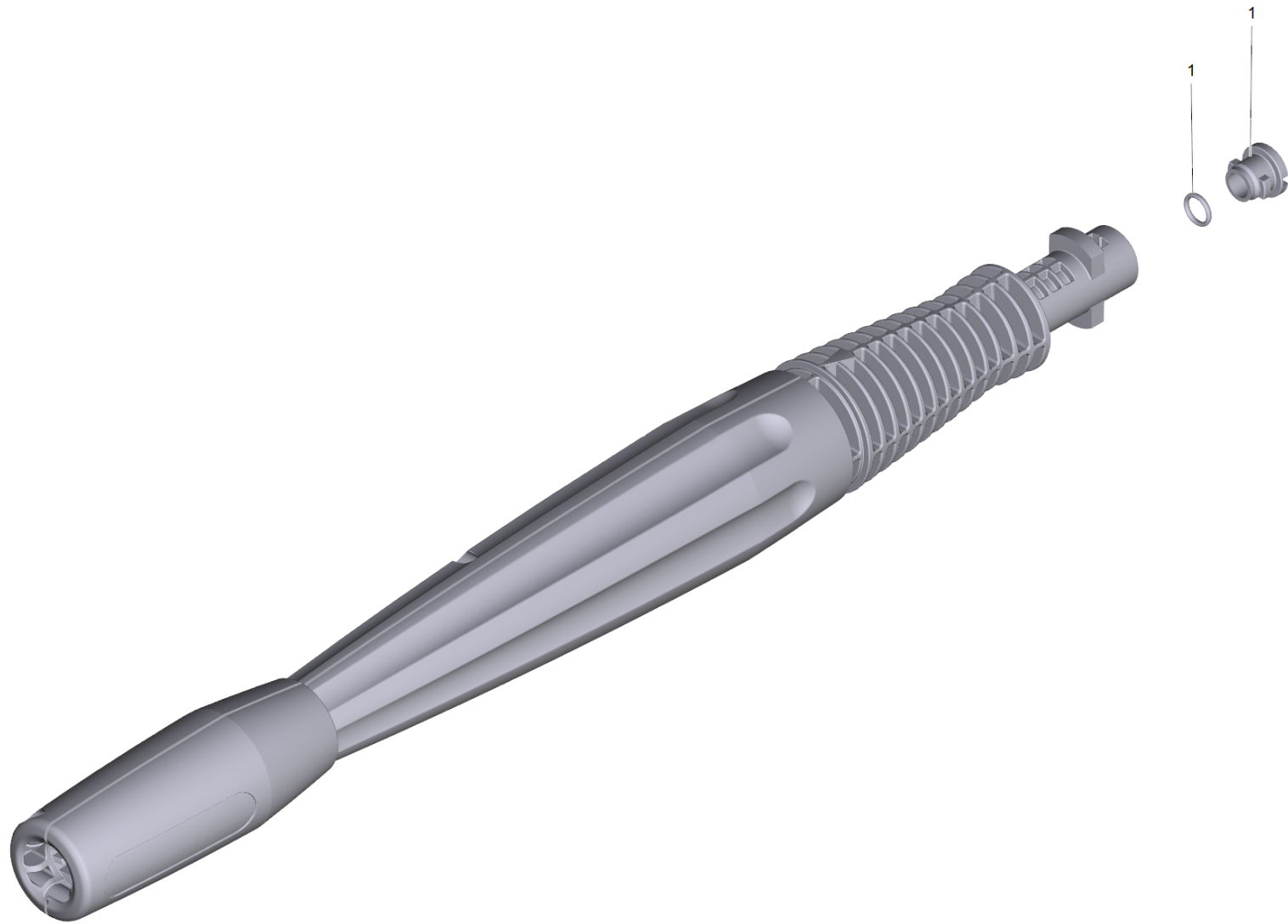
<b>POS</b>	<b>N° d'art.</b>	<b>Description</b>	<b>Nombre</b>	<b>Unité</b>
1	2.640-729.0	Kit de joints toriques	1.000	ST

---



## 44 Lance d'incendie

POS	N° d'art.	Description	Nombre	Unité
1	2.640-729.0	Kit de joints toriques	1.000	ST
2	4.760-527.0	VPS K5 0287	1.000	ST
	<b>Texte du poste1:</b> 1.398-804.0			
2	4.760-524.0	VPS K5 033	1.000	ST
	<b>Texte du poste1:</b> 1.398-800.0 /-801.0 /-802.0 /-803.0 /			
	<b>Texte du poste2:</b> -805.0 /-806.0 /-807.0			
3	2.640-589.0	Brosse standard avec grattoir	1.000	ST
4	4.764-213.0	Rotabuse 033 St	1.000	ST
	<b>Texte du poste1:</b> 1.398-800.0 /-801.0 / -802.0 /			
	<b>Texte du poste2:</b> -805.0 /-806.0 /-807.0			
4	4.764-211.0	Rotabuse 0295 St	1.000	ST
	<b>Texte du poste1:</b> 1.398-804.0			
4	2.643-243.0	Rotabuse K 5-7 DB 160	1.000	ST
	<b>Texte du poste1:</b> 1.398-803.0			
5	7.777-999.0	Constitution des stocks terminer	1.000	ST



2 VPS K5 033 (4.760-524.0)

---

<b>POS</b>	<b>N° d'art.</b>	<b>Description</b>	<b>Nombre</b>	<b>Unité</b>
1	2.640-729.0	Kit de joints toriques	1.000	ST

---





2 VPS K5 0287 (4.760-527.0)

---

<b>POS</b>	<b>N° d'art.</b>	<b>Description</b>	<b>Nombre</b>	<b>Unité</b>
1	2.640-729.0	Kit de joints toriques	1.000	ST



4 Rotabuse 0295 St (4.764-211.0)

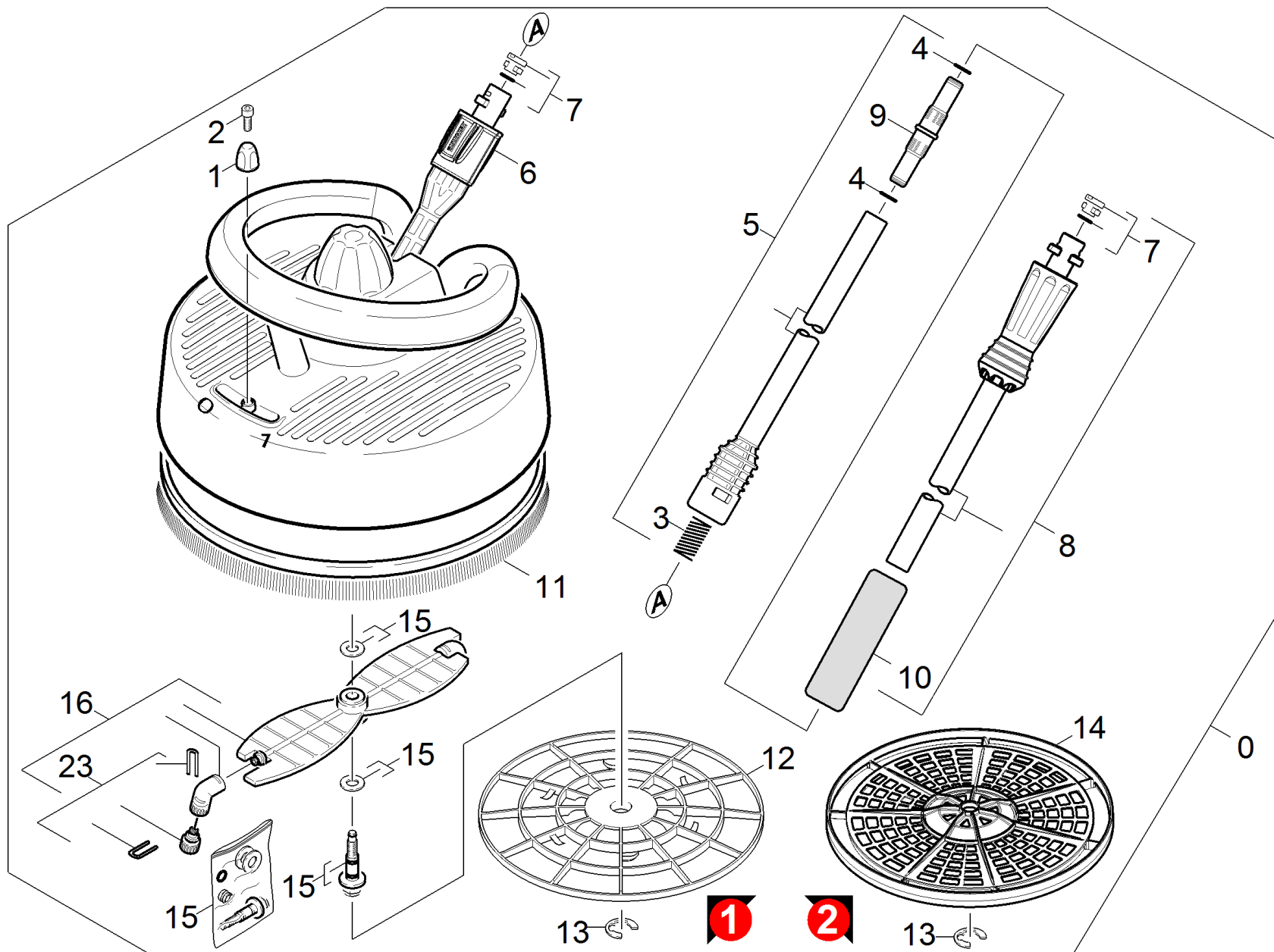
---

<b>POS</b>	<b>N° d'art.</b>	<b>Description</b>	<b>Nombre</b>	<b>Unité</b>
1	2.640-729.0	Kit de joints toriques	1.000	ST

#### 4 Rotabuse 033 St (4.764-213.0)

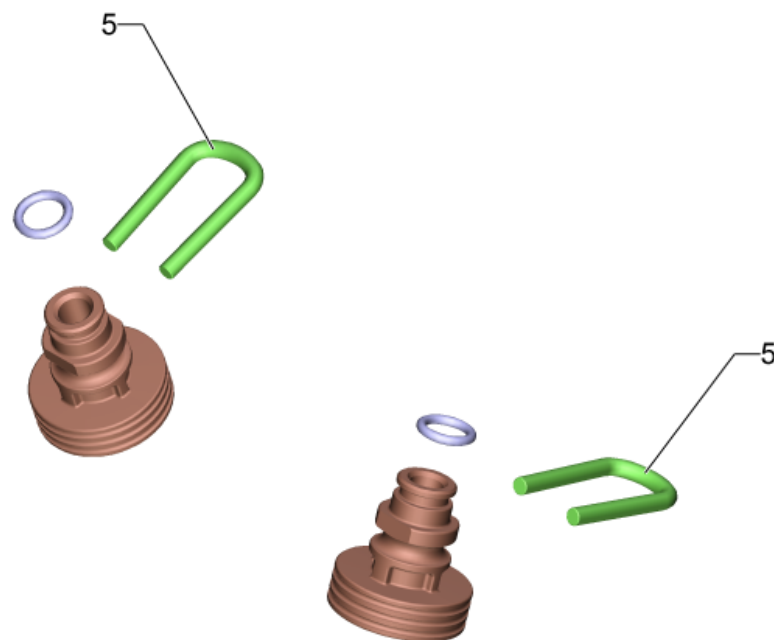
---




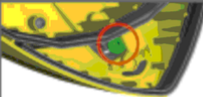




<b>POS</b>	<b>N° d'art.</b>	<b>Description</b>	<b>Nombre</b>	<b>Unité</b>
3	6.363-612.0	Baque d'etancheite 22 x 2 -NBR90	1.000	ST
4		Bouchon de fermeture jaune	1.000	ST
5	6.362-642.0	Baque d'etancheite d. 7,65x1,78 -NBR 80	1.000	ST
999	2.640-729.0	Kit de joints toriques	1.000	ST






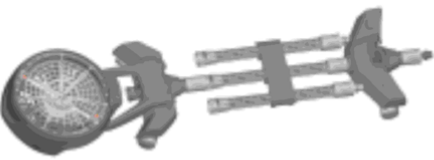


## 45 Nettoyeur de surfaces

POS	N° d'art.	Description	Nombre	Unité	Texte de la note de bas de page
0	2.640-212.0	T-Racer 300	1.000	ST	
1	7.777-999.0	Constitution des stocks terminer	1.000	ST	
2	7.303-092.0	Vis 3x12 -10.9-R2R (K-In6Rd)	1.000	ST	
3	5.332-464.0	Ressort a pression	1.000	ST	
4	6.362-577.0	Baque d'etancheite 11,0 X 1,5-NBR 70	2.000	ST	
5	4.760-495.0	Lance d'incendie	1.000	ST	
6	5.310-160.0	Écrou Kaercher	1.000	ST	
7	2.640-729.0	Kit de joints toriques	2.000	ST	
8	4.760-688.0	Lance d'incendie PS	1.000	ST	
9	5.471-105.0	Raccord prolongateur de lance	1.000	ST	
10	6.321-160.0	Poignee mousse	1.000	ST	
11	6.369-738.0	Brosses en lame	1.000	ST	
12	5.394-661.0	Partie protectrice	1.000	ST	
13	7.343-206.0	Disque de sécurité 12-2.1030 DIN 6799	1.000	ST	
14	5.394-872.0	Grille T 300 Plus	1.000	ST	
15	2.883-963.0	Lot de joints T-RACER	1.000	ST	
16	2.883-973.0	Lot de pièces de rechange rotor	1.000	ST	
23	2.643-338.0	Pièces de rechange buses T-Racer	1.000	ST	JAUNE
23	2.643-338.0	Pièces de rechange buses T-Racer	1.000	ST	GRIS



T 50, T 70, T 80, T 100 T 150, T 200, T 250, T 300, T 400, T 450, T 550	K 2 - K 5		
	K 6 - K 7		
T 400, T 450 T 550			
T 200, T 250	K 6 - K 7		
T 350 Gas			

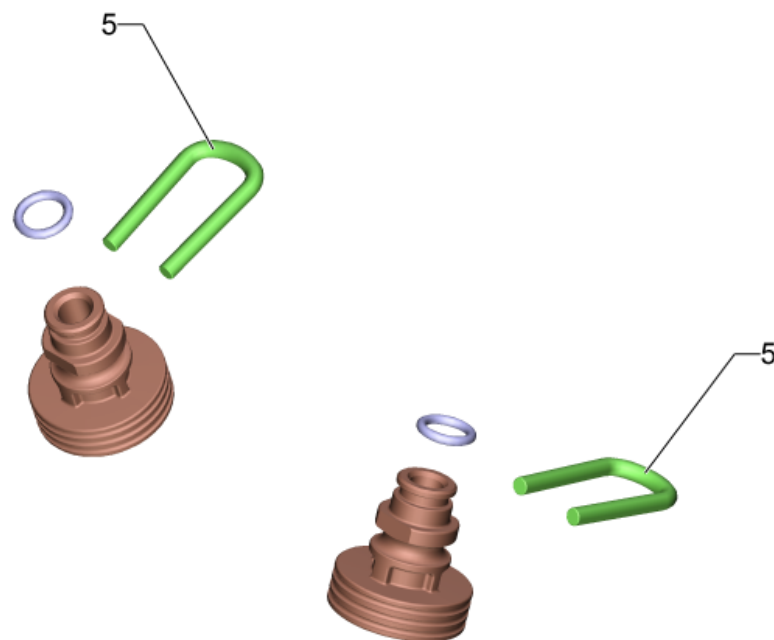
	K 3 - K 5	
	K 6 - K 7	




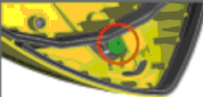




	K 2	
	K 3 - K 5	









## 23 Pièces de rechange buses T-Racer (2.643-338.0)

POS	N° d'art.	Description	Nombre	Unité	Remarque	Texte de la note de bas de page
1	4.764-155.0	Buse complet 15015	1.000	ST	<13 MPa (<130 bar)	GRIS
		<b>Texte du poste1:</b> 015				
2	4.764-156.0	Buse complet 15020	1.000	ST	13 MPa (130 bar) - 16 MPa (160 bar)	JAUNE
		<b>Texte du poste1:</b> 020				
3		Buse complet 15027	1.000	ST		NOIR
		<b>Texte du poste1:</b> 027				
4	4.764-190.0	Buse kpl. 75047	1.000	ST		VERT
		<b>Texte du poste1:</b> 047				
5	5.037-151.0	Bride de fixation	2.000	ST		



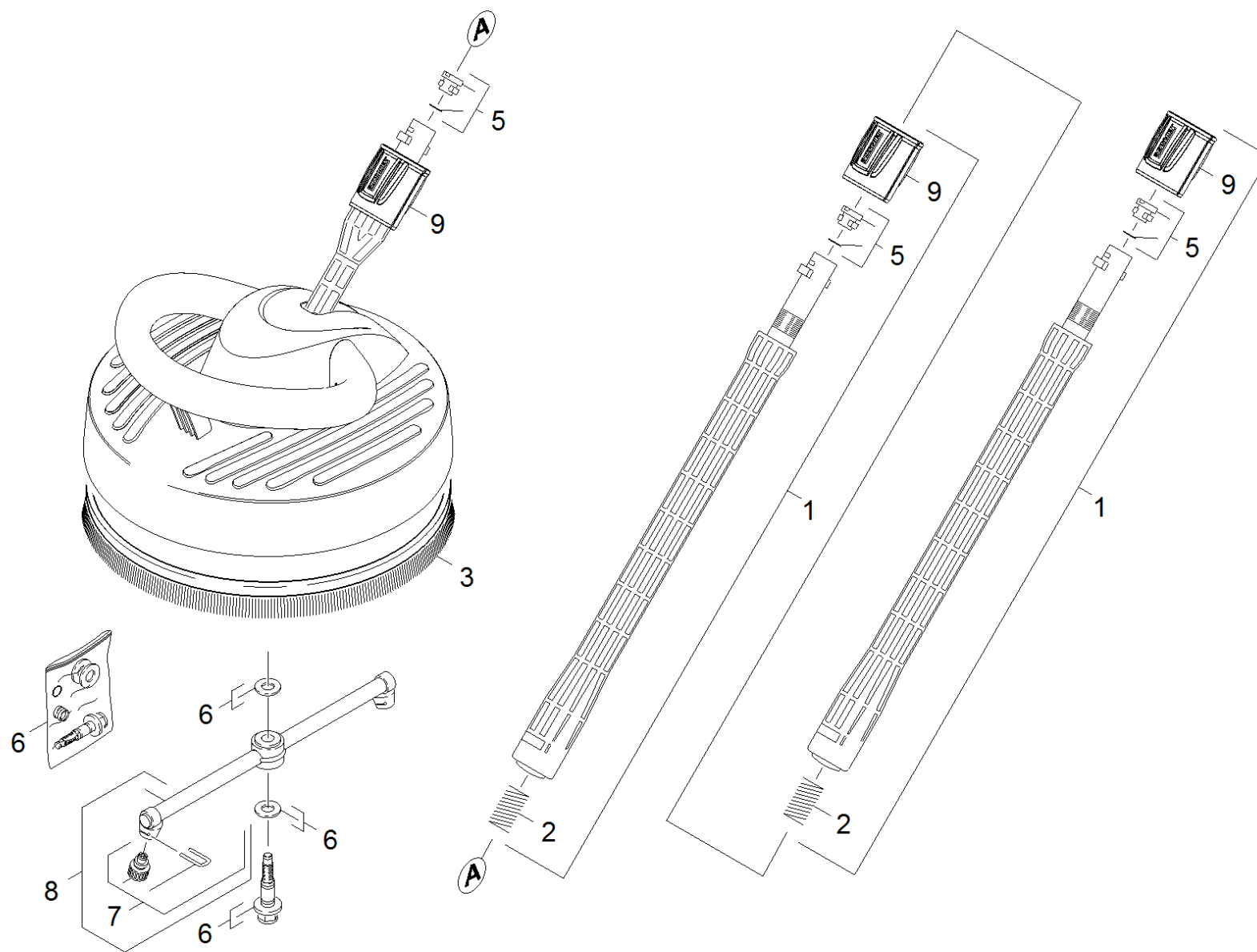
T 50, T 70, T 80, T 100 T 150, T 200, T 250, T 300, T 400, T 450, T 550	K 2 - K 5		
	K 6 - K 7		
T 400, T 450 T 550			
T 200, T 250	K 6 - K 7		
T 350 Gas			

	K 3 - K 5	
	K 6 - K 7	

	K 2	
	K 3 - K 5	

## 23 Pièces de rechange buses T-Racer (2.643-338.0)

POS	N° d'art.	Description	Nombre	Unité	Remarque	Texte de la note de bas de page
1	4.764-155.0	Buse complet 15015	1.000	ST	<13 MPa (<130 bar)	GRIS
		<b>Texte du poste1:</b> 015				
2	4.764-156.0	Buse complet 15020	1.000	ST	13 MPa (130 bar) - 16 MPa (160 bar)	JAUNE
		<b>Texte du poste1:</b> 020				
3		Buse complet 15027	1.000	ST		NOIR
		<b>Texte du poste1:</b> 027				
4	4.764-190.0	Buse kpl. 75047	1.000	ST		VERT
		<b>Texte du poste1:</b> 047				
5	5.037-151.0	Bride de fixation	2.000	ST		



## 46 Nettoyeur de surfaces

POS	N° d'art.	Description	Nombre	Unité	Texte de la note de bas de page
1	2.643-240.0	Prolongateur de lance 0,4m	2.000	ST	
2	5.332-464.0	Ressort a pression	2.000	ST	
3	6.371-086.0	Brosses en lame	1.000	ST	
5	2.640-729.0	Kit de joints toriques	3.000	ST	
6	2.883-994.0	Lot de pièces de rechange lot de joints	1.000	ST	
7	2.641-556.0	Lot de pièces de rechange buses 027	1.000	ST	NOIR
7	2.643-338.0	Pièces de rechange buses T-Racer	1.000	ST	GRIS
8	2.885-003.0	Lot de pièces de rechange rotor neutre	1.000	ST	
9	5.310-160.0	Écrou Kaercher	3.000	ST	

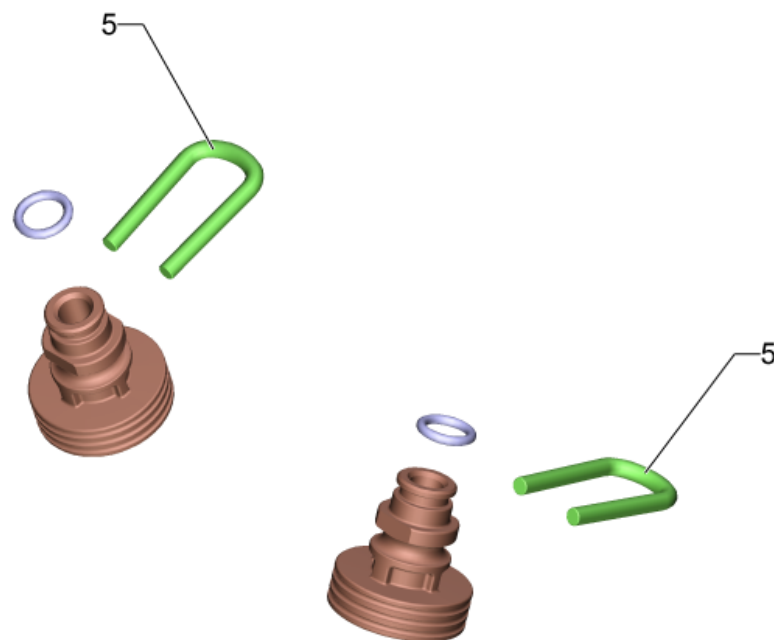





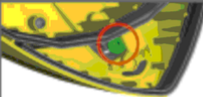




## 1 Prolongateur de lance 0,4m (2.643-240.0)




---




<b>POS</b>	<b>N° d'art.</b>	<b>Description</b>	<b>Nombre</b>	<b>Unité</b>
3	2.640-729.0	Kit de joints toriques	1.000	ST
8	5.332-464.0	Ressort a pression	1.000	ST
10	5.310-160.0	Écrou Kaercher	1.000	ST





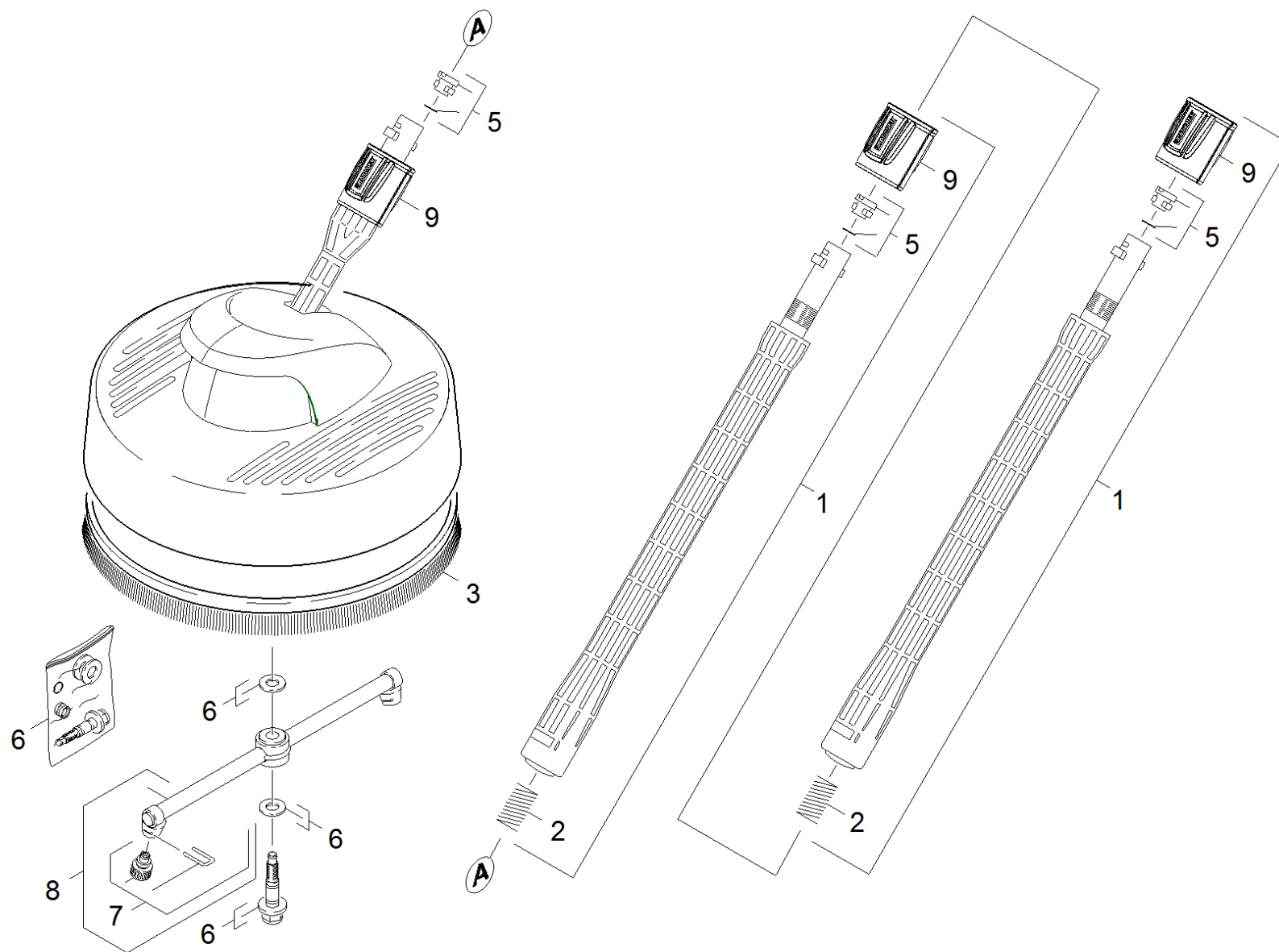
T 50, T 70, T 80, T 100 T 150, T 200, T 250, T 300, T 400, T 450, T 550	K 2 - K 5		
	K 6 - K 7		
T 400, T 450 T 550			
T 200, T 250	K 6 - K 7		
T 350 Gas			

	K 3 - K 5	
	K 6 - K 7	

	K 2	
	K 3 - K 5	

7 Pièces de rechange buses T-Racer (2.643-338.0)

POS	N° d'art.	Description	Nombre	Unité	Remarque	Texte de la note de bas de page
1	4.764-155.0	Buse complet 15015	1.000	ST	<13 MPa (<130 bar)	GRIS
		<b>Texte du poste1:</b> 015				
2	4.764-156.0	Buse complet 15020	1.000	ST	13 MPa (130 bar) - 16 MPa (160 bar)	JAUNE
		<b>Texte du poste1:</b> 020				
3		Buse complet 15027	1.000	ST		NOIR
		<b>Texte du poste1:</b> 027				
4	4.764-190.0	Buse kpl. 75047	1.000	ST		VERT
		<b>Texte du poste1:</b> 047				
5	5.037-151.0	Bride de fixation	2.000	ST		



## 47 Nettoyeur de surfaces

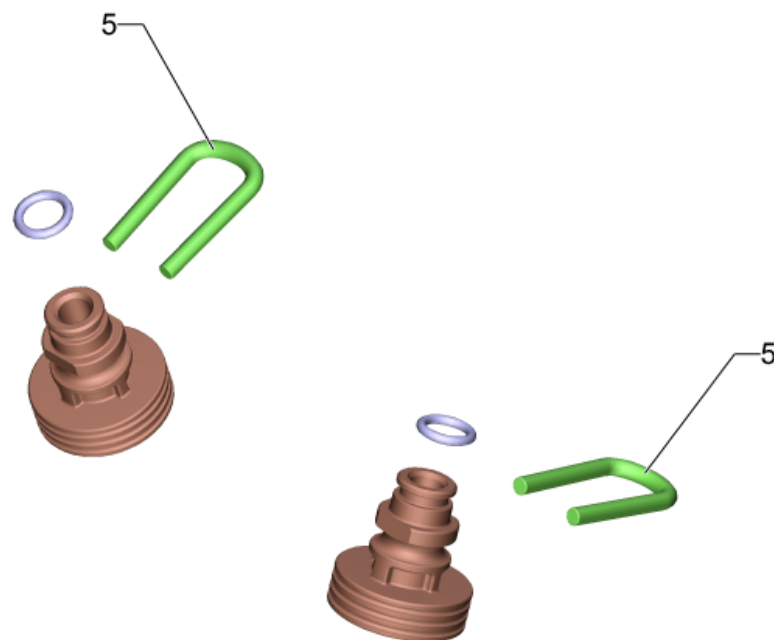
POS	N° d'art.	Description	Nombre	Unité	Texte de la note de bas de page
1	2.643-240.0	Prolongateur de lance 0,4m	2.000	ST	
2	5.332-464.0	Ressort a pression	2.000	ST	
3	6.369-918.0	Brosses en lame	1.000	ST	
5	2.640-729.0	Kit de joints toriques	3.000	ST	
6	2.883-994.0	Lot de pièces de rechange lot de joints	1.000	ST	
7	2.643-338.0	Pièces de rechange buses T-Racer	1.000	ST	GRIS
7	2.643-338.0	Pièces de rechange buses T-Racer	1.000	ST	JAUNE
8	2.883-998.0	Lot de pièces de rechange rotor	1.000	ST	
9	5.310-160.0	Écrou Kaercher	3.000	ST	






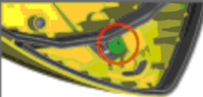




## 1 Prolongateur de lance 0,4m (2.643-240.0)




---

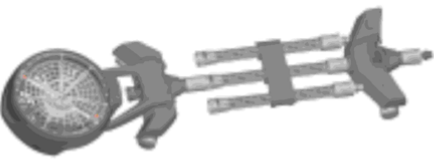


<b>POS</b>	<b>N° d'art.</b>	<b>Description</b>	<b>Nombre</b>	<b>Unité</b>
3	2.640-729.0	Kit de joints toriques	1.000	ST
8	5.332-464.0	Ressort a pression	1.000	ST
10	5.310-160.0	Écrou Kaercher	1.000	ST





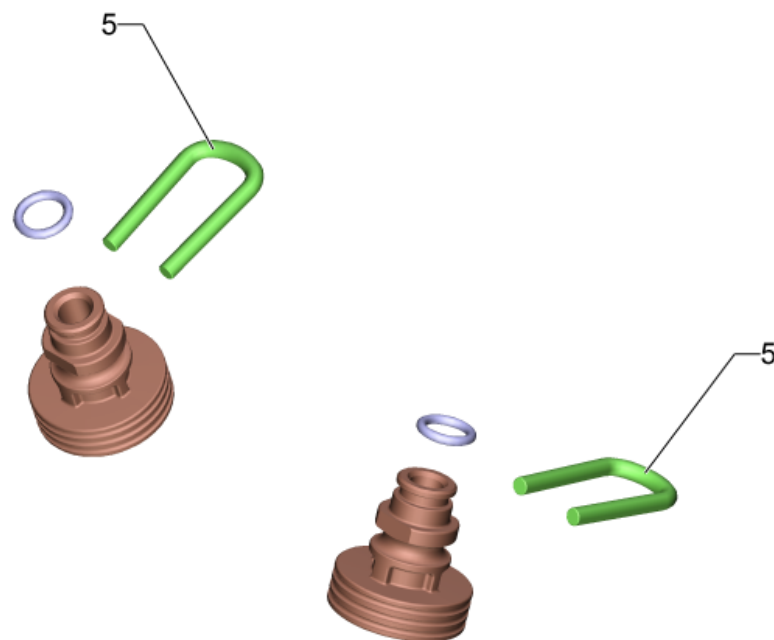
T 50, T 70, T 80, T 100 T 150, T 200, T 250, T 300, T 400, T 450, T 550	K 2 - K 5		
	K 6 - K 7		
T 400, T 450 T 550			
T 200, T 250	K 6 - K 7		
T 350 Gas			




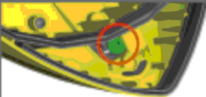




	K 3 - K 5	
	K 6 - K 7	




	K 2	
	K 3 - K 5	

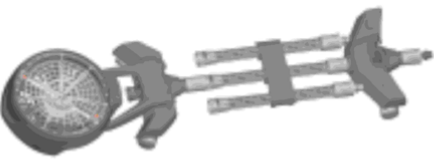


## 7 Pièces de rechange buses T-Racer (2.643-338.0)

POS	N° d'art.	Description	Nombre	Unité	Remarque	Texte de la note de bas de page
1	4.764-155.0	Buse complet 15015	1.000	ST	<13 MPa (<130 bar)	GRIS
		<b>Texte du poste1:</b> 015				
2	4.764-156.0	Buse complet 15020	1.000	ST	13 MPa (130 bar) - 16 MPa (160 bar)	JAUNE
		<b>Texte du poste1:</b> 020				
3		Buse complet 15027	1.000	ST		NOIR
		<b>Texte du poste1:</b> 027				
4	4.764-190.0	Buse kpl. 75047	1.000	ST		VERT
		<b>Texte du poste1:</b> 047				
5	5.037-151.0	Bride de fixation	2.000	ST		



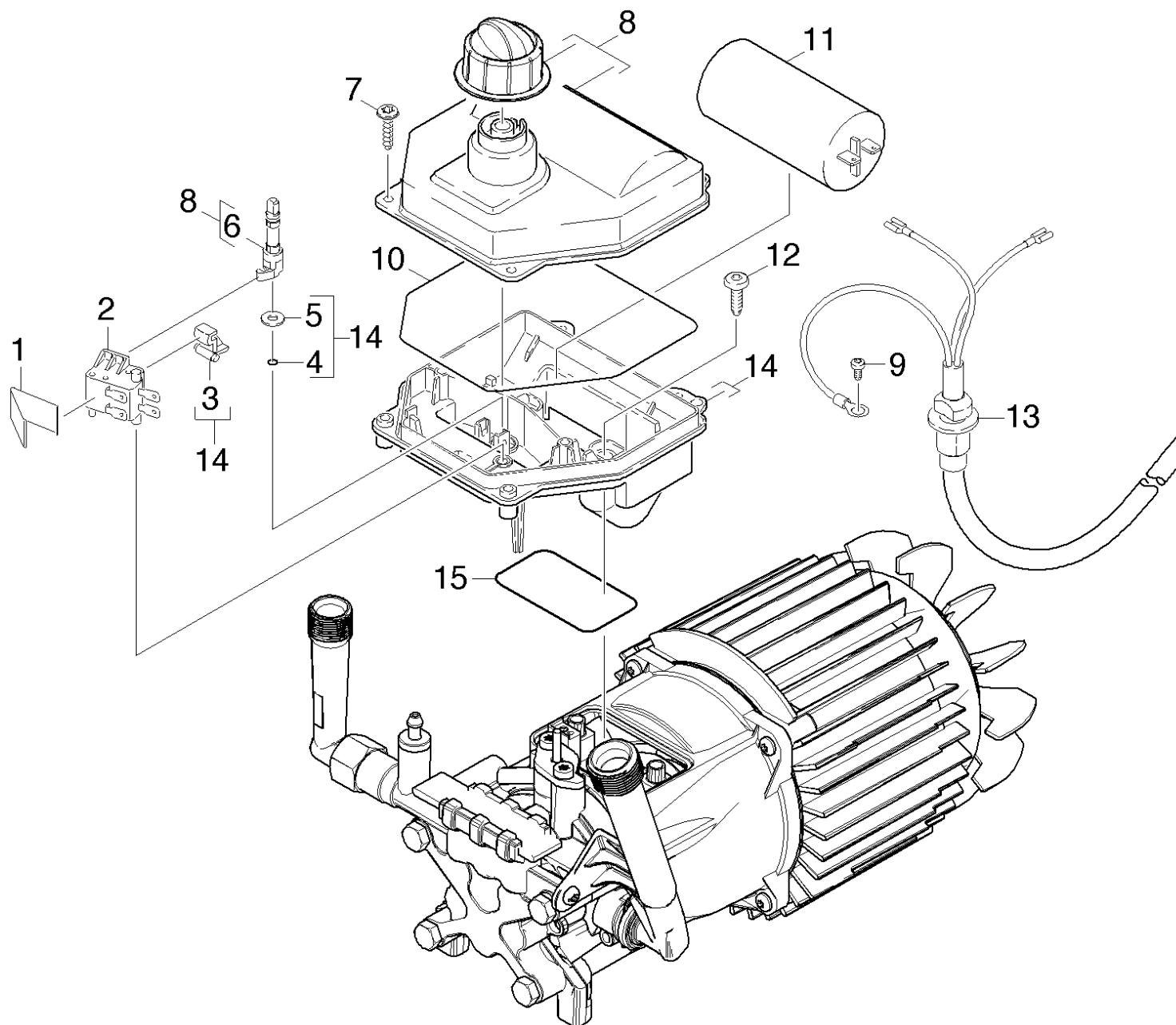
T 50, T 70, T 80, T 100 T 150, T 200, T 250, T 300, T 400, T 450, T 550	K 2 - K 5		
	K 6 - K 7		
T 400, T 450 T 550			
T 200, T 250	K 6 - K 7		
T 350 Gas			

	K 3 - K 5	
	K 6 - K 7	

	K 2	
	K 3 - K 5	

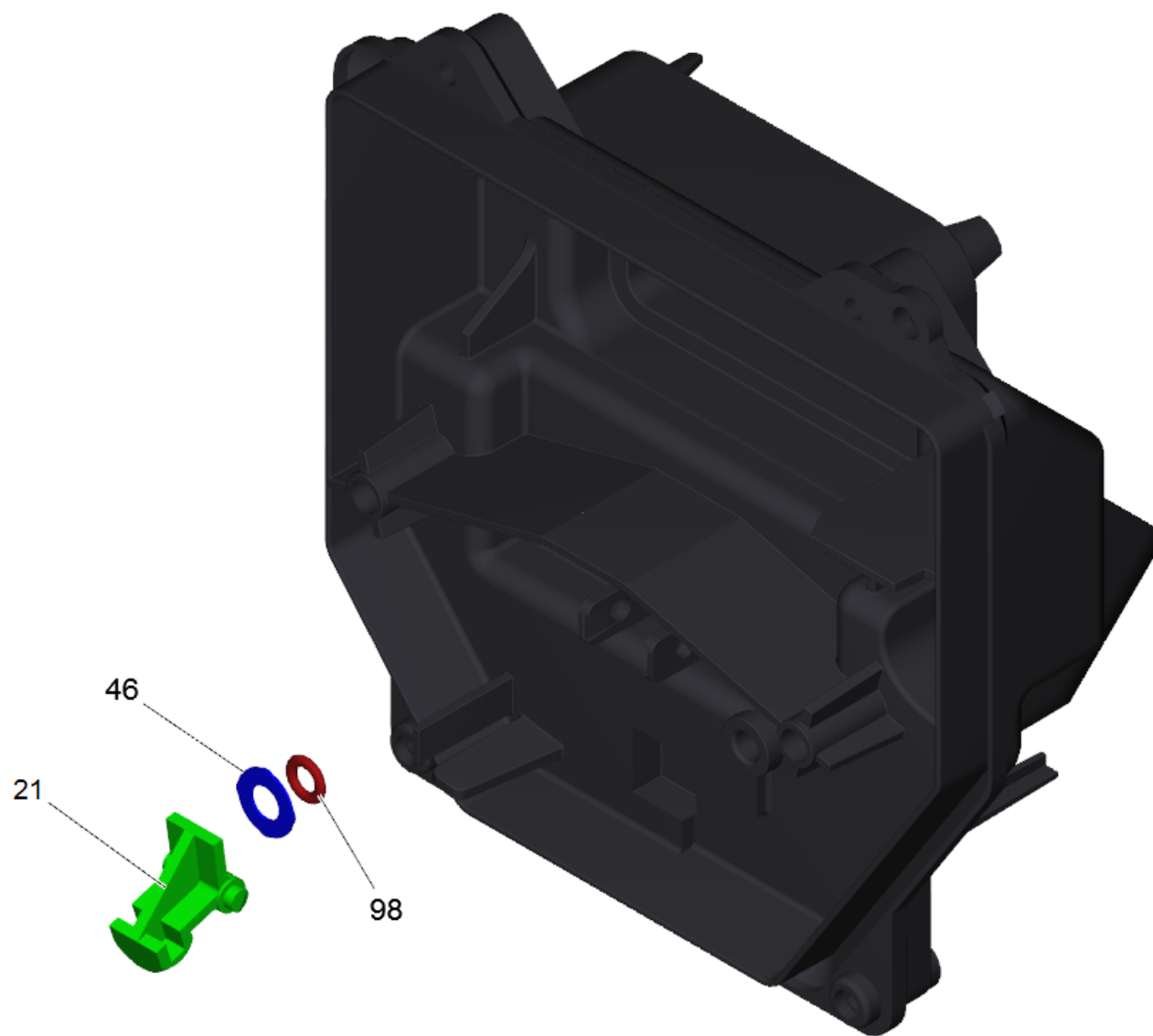
7 Pièces de rechange buses T-Racer (2.643-338.0)

POS	N° d'art.	Description	Nombre	Unité	Remarque	Texte de la note de bas de page
1	4.764-155.0	Buse complet 15015	1.000	ST	<13 MPa (<130 bar)	GRIS
		<b>Texte du poste1:</b> 015				
2	4.764-156.0	Buse complet 15020	1.000	ST	13 MPa (130 bar) - 16 MPa (160 bar)	JAUNE
		<b>Texte du poste1:</b> 020				
3		Buse complet 15027	1.000	ST		NOIR
		<b>Texte du poste1:</b> 027				
4	4.764-190.0	Buse kpl. 75047	1.000	ST		VERT
		<b>Texte du poste1:</b> 047				
5	5.037-151.0	Bride de fixation	2.000	ST		



## 50 Armoire électrique

POS	N° d'art.	Description	Nombre	Unité
1	5.337-027.0	Ressort a lames	1.000	ST
2	6.631-946.0	Microinterrupteur	1.000	ST
3	4.047-003.0	Commutat. a bascule complet	1.000	ST
4	6.506-019.0	Baque d'etancheite 3,68X 1,78	1.000	ST
5	5.115-610.0	Rondelle	1.000	ST
6	5.100-192.0	Arbre de commande	1.000	ST
7	6.303-125.0	Vis 5x20-Sonder In6Rd+Spitze	4.000	ST
8	4.063-831.0	Couvercle armoire électrique	1.000	ST
9	7.303-031.0	Vis M4x10 -St-P2R (In6Rd)	1.000	ST
10	6.273-194.0	Cordon cylindrique caoutchouc de cellula	1.000	ST
11	6.661-298.0	Condensateur 40µf	1.000	ST
12	7.303-048.0	Vis M6x20 -St-R3R (In6Rd)	2.000	ST
13	6.649-904.0	Cable avec fiche	1.000	ST
	<b>Texte du poste1:</b> 1.398-804.0			
13	6.648-969.0	Cable avec fiche H05 VV-F 3G1/5,6m *EU	1.000	ST
	<b>Texte du poste1:</b> 1.398-800.0 /-801.0 /-802.0 /-803.0			
	<b>Texte du poste2:</b> /-806.0			
13	6.648-997.0	Cable avec fiche *GB	1.000	ST
	<b>Texte du poste1:</b> 1.398-805.0 /-807.0			
14	4.800-852.0	Armoire électrique complet	1.000	ST
15	6.362-887.0	Baque d'etancheite 65,0 X 2,5	1.000	ST





## 14 Armoire électrique complet (4.800-852.0)

---

<b>POS</b>	<b>N° d'art.</b>	<b>Description</b>	<b>Nombre</b>	<b>Unité</b>
21	4.047-003.0	Commutat. a bascule complet	1.000	ST
46	5.115-610.0	Rondelle	1.000	ST
98	6.506-019.0	Baque d'etancheite 3,68X 1,78	1.000	ST