

# Fiche technique du produit

Spécifications



## Resi9 - télérupteur - 1NO - 16A

R9PCL116

Statut commercial : Commercialisé

### Principales

Gamme	Resi9
Nom du produit	Resi9 XP TL
Type de produit ou équipement	Télérupteur
Application	Télécommande
Description des pôles	1P
Composition des pôles	1 "F"
Contacts auxiliaires	Sans
Type de réseau	CA
Normes	EN/CEI 60669-1 EN/CEI 60669-2-2
Certifications du produit	NF

### Complémentaires

[In] courant assigné d'emploi	16 A
Fréquence du réseau	50 Hz
[Ue] tension assignée d'emploi	250 V CA 50 Hz
Type de commande	Commande manuelle et à distance
Type de technologie	Électromécanique
Type de signal de commande	Impulsion
Fréquence de commutation	5 commutations/minute
Durée de l'impulsion	50 ms
Type de commande à distance	Bouton-poussoir lumineux 3 mA
Indication de tension	Indication ON/OFF
[Uc] tension circuit de commande	230 V CA 50 Hz
Courant démarrage alimentation	19 VA
Mode d'installation	Encliquetable
Support de montage	Rail DIN
Pas de 9 mm	2

Clause de non responsabilité : Cette documentation n'est pas destinée à remplacer ni ne peut servir à déterminer l'adéquation ou la fiabilité de ces produits dans le cadre d'une application spécifique

Hauteur	86,5 mm
Largeur	18 mm
Profondeur	68,6 mm
Couleur	Blanc (RAL 9003)
Durée de vie électrique	AC-21: 200000 cycle AC-22: 100000 cycle
Mode de raccordement	Circuit de puissance: borne du type à cage, bas pour 1 souple fil(s) 4 mm <sup>2</sup> Circuit de puissance: borne du type à cage, bas pour 2 souple fil(s) 1,5 mm <sup>2</sup> Circuit de puissance: borne du type à cage, bas pour 2 flexible avec embout fil(s) 1,5 mm <sup>2</sup> Circuit de puissance: borne du type à cage, bas pour 2 rigide fil(s) 1,5 mm <sup>2</sup> Télécommande: borne du type à cage, haut pour 2 souple fil(s) 0,5...1,5 mm <sup>2</sup> Télécommande: borne du type à cage, haut pour 2 flexible avec embout fil(s) 0,5...1,5 mm <sup>2</sup> Télécommande: borne du type à cage, haut pour 2 rigide fil(s) 0,5...1,5 mm <sup>2</sup>
Segment de marché	Résidentiel

## Environnement

Degré de protection IP	IP20
Température de fonctionnement	-20...50 °C
Température ambiante de stockage	-40...70 °C

## Emballage

Type d'emballage 1	PCE
Nombre d'unité par paquet	1
Poids de l'emballage (Kg)	114,0 g
Hauteur de l'emballage 1	7,2 cm
Largeur de l'emballage 1	3,6 cm
Longueur de l'emballage 1	9,4 cm
Type d'emballage 2	P12
Nb produits dans l'emballage 2	432
Poids de l'emballage 2	70,256 kg
Hauteur de l'emballage 2	50 cm
Largeur de l'emballage 2	80 cm
Longueur de l'emballage 2	120 cm
Type d'emballage 3	S03
Nb produits dans l'emballage 3	54
Poids de l'emballage 3	7,151 kg
Hauteur de l'emballage 3	30 cm
Largeur de l'emballage 3	30 cm
Longueur de l'emballage 3	40 cm

## Durabilité de l'offre

Statut environnemental de l'offre	Produit Green Premium
Régulation REACH	<a href="#">Déclaration REACH</a>
Directive RoHS UE	Conforme <a href="#">Déclaration RoHS UE</a>
Sans mercure	Oui

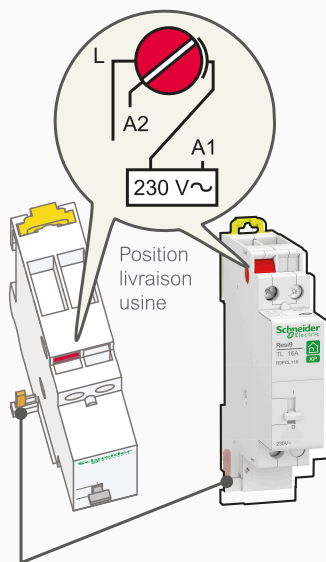
<b>Information sur les exemptions RoHS</b>	Oui
<b>Régulation RoHS Chine</b>	<a href="#">Déclaration RoHS pour la Chine</a> Produit en dehors du périmètre RoHS pour la Chine. Déclaration relative aux substances pour votre information.
<b>Profil environnemental</b>	<a href="#">Profil environnemental du Produit</a>
<b>DEEE</b>	Sur le marché de l'Union Européenne, le produit doit être mis au rebut selon un protocole spécifique de collecte des déchets et ne jamais être jeté dans une poubelle d'ordures ménagères.
<b>Présence d'halogènes</b>	Produit avec composants plastiques sans halogènes

## Garantie contractuelle

<b>Garantie</b>	18 mois
-----------------	---------

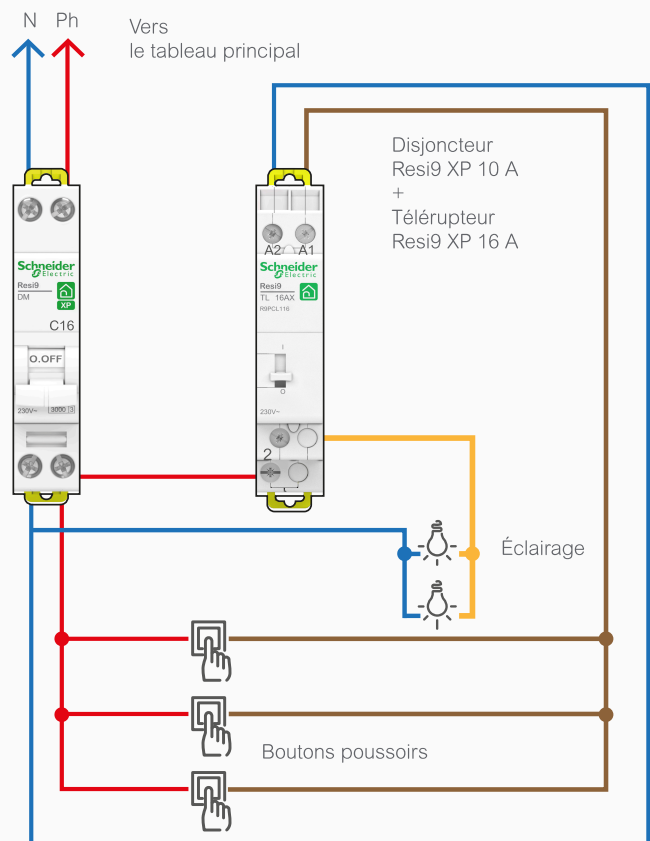
## Câblage du télérupteur unipolaire sans peigne de raccordement

Câblage d'un télérupteur unipolaire R9PCL116 **NF** en condition de rénovation avec un disjoncteur R9PFC610\* **NF**



Le sélecteur en position A2 nécessite la suppression du peigne de raccordement

\*Les 2 produits ne sont pas jointifs (sur 2 rangées différentes)



Section des conducteurs cuivre de 1,5 mm<sup>2</sup>