

# Systemes coulissants pour portes de placard **PICOSTAR®**



## **GAGNEZ DU TEMPS !!!**

Dimensionnez votre système en fonction de votre configuration grâce à notre logiciel de calcul **SLIDESOFT®** sur :

**[www.mantion.com](http://www.mantion.com)**

## **DESIGN :**

rail supérieur réversible :  
une face galbée et une face droite

## **QUALITÉ :**

Le guide haut et la monture sont équipés de roulement à bille :  
déplacement facile et silencieux

## **SÉCURITÉ :**

système antidéraillement sur les montures

## **CONFORT :**


système d'amortisseur pour freiner la fin de course du panneau et garder la porte toujours fermée

**PICOSTAR 2 :**  
pour panneaux de 12 à 19 mm d'ep.

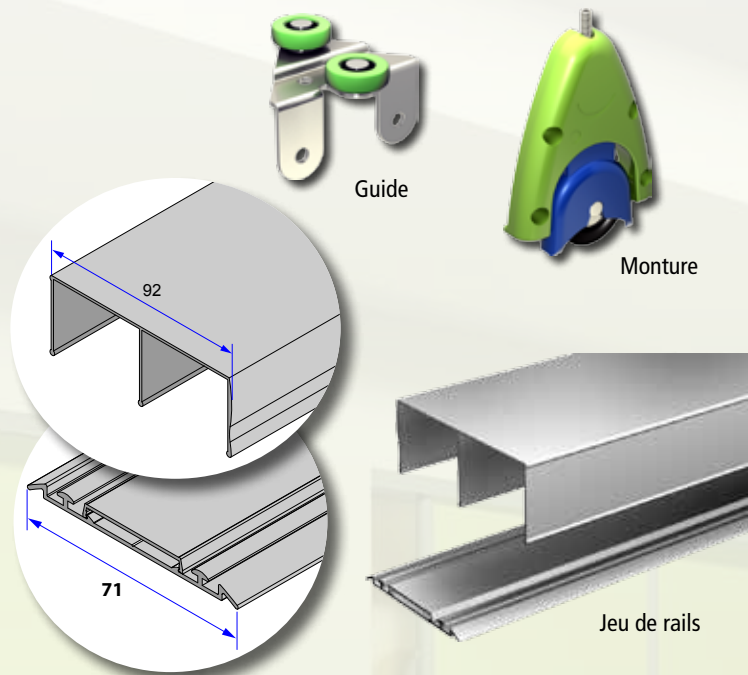
**PICOSTAR 19 :**  
pour panneaux 19 mm d'ep.



## BASE COMMUNE À LA GAMME PICOSTAR (garnitures et rails haut/bas)

GARNITURE PICO STAR		
Référence	Désignation	
PICO 59	Garniture comprenant : - 2 montures équipées de galets Nylon montés sur roulement à billes de précision. - 2 guides équipés de galets Nylon montés sur roulement à billes de précision. - vis de pose et notice de montage	10

JEU DE RAILS HAUT ET BAS		
70/200A	Jeu de rails anodisé naturel en longueur 2 m : - 1 rail de guidage supérieur - 1 rail de guidage au sol - 1 carter à clipser sur le rail de guidage au sol (pour masquer les vis de fixation)	6
70/200B	Dito laqué blanc (RAL 9016)	6
70/300A	Jeu de rails anodisé naturel en longueur 3 m	6
70/300B	Dito laqué blanc (RAL 9016)	6
70/600A	Jeu de rails anodisé naturel en longueur 6 m	10
70/600B	Dito laqué blanc (RAL 9016)	10



## GAMME PICOSTAR 2 - pour panneaux de 12 à 19 mm d'épaisseur

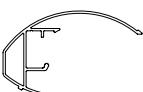
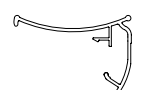
### KITS POUR 2 OU 3 PANNEAUX :

KITS pour baie de 2 m. de largeur, à 2 panneaux		
Ensemble comprenant : 2 garnitures PICO 59, 1 jeu de rails haut et bas, 4 poignées, 12 profils de fixation et 1 équerre de finition.		
Aluminium anodisé	Laqué blanc RAL 9016	Choisissez votre kit en fonction de la couleur et la forme des poignées
74G/200A	74G/200B	Poignée «goutte»
74V/200A	74V/200B	Poignée «virgule»
KITS pour baie de 3 m. de largeur, à 3 panneaux		
Ensemble comprenant : 3 garnitures PICO 59, 1 jeu de rails haut et bas, 6 poignées, 18 profils de fixation et 2 équerres de finition.		
74G/300A	74G/300B	Poignée «goutte»
74V/300A	74V/300B	Poignée «virgule»



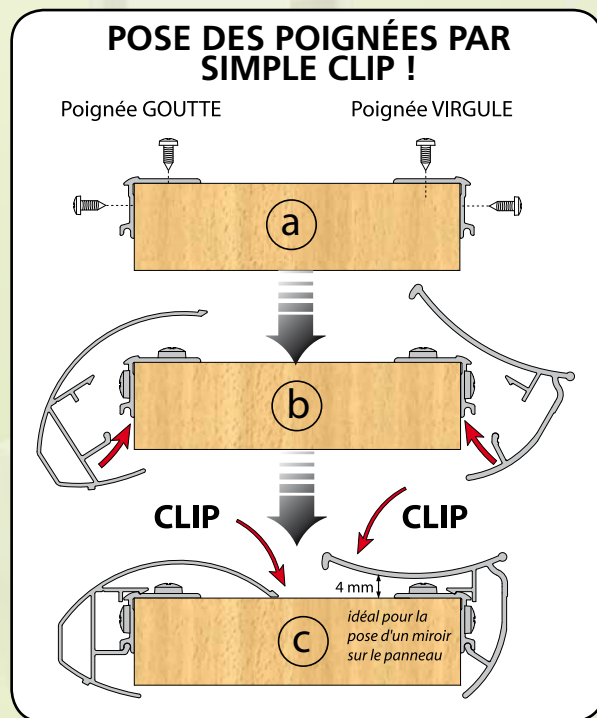
### POIGNÉES AU DÉTAIL :

KITS de 12 poignées raidisseur  
Longueur = 2.8 m.

	Finition Aluminium anodisé	Finition Laqué blanc RAL 9016
<b>Poignée «goutte»*</b> 	69G/280A	69G/280B
<b>Poignée «virgule»*</b> 	69V/280A	69V/280B

PROFIL DE FIXATION DE POIGNÉES*		
65/12	Profil équerre pour fixer la poignée par clipsage, en tronçons de 12 cm (il faut 3 tronçons pour 1 poignée de 2.80 m)	36

\*Le profil équerre 65/12 est indispensable pour fixer les poignées





## GAMME PICOSTAR 19 - pour panneaux de 19 mm d'épaisseur

### KITS POUR 2 OU 3 PANNEAUX :

KITS pour baie de 2 m. de largeur, à 2 panneaux					
Ensemble comprenant : 2 garnitures PICO 59, 1 jeu de rails haut et bas et 4 poignées raidisseur et 1 équerre de finition.					
Finition	1	2	3	4	5
Aluminium anodisé	74E19/200A	74F19/200A	74G19/200A	74V19/200A	74H19/200A
Laqué blanc RAL 9016	74E19/200B	74F19/200B	74G19/200B	74V19/200B	74H19/200B
KITS pour baie de 3 m. de largeur, à 3 panneaux					
Ensemble comprenant : 3 garnitures PICO 59, 1 jeu de rails haut et bas et 6 poignées raidisseur et 2 équerres de finition.					
Aluminium anodisé	74E19/300A	74F19/300A	74G19/300A	74V19/300A	74H19/300A
Laqué blanc RAL 9016	74E19/300B	74F19/300B	74G19/300B	74V19/300B	74H19/300B

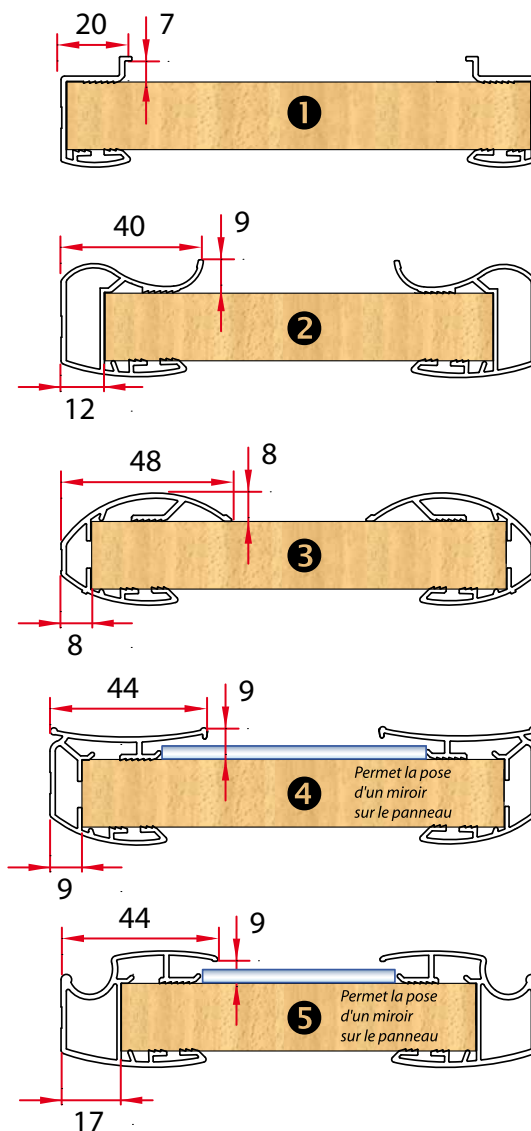


### POIGNÉES AU DÉTAIL :

KITS de 6 poignées raidisseur - Longueur = 2.8 m.

	Finition Aluminium anodisé	Finition Laqué blanc RAL 9016
1	69E19/280A	69E19/280B
2	69F19/280A	69F19/280B
3	69G19/280A	69G19/280B
4	69V19/280A	69V19/280B
5	69H19/280A	69H19/280B

### POSE DES POIGNÉES PAR EMBOÏEMENT







## PROFIL EQUERRE DE FINITION

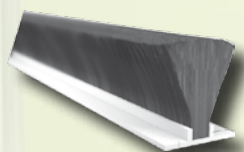
Référence	Désignation	
61T/200A	Profil en aluminium anodisé - L = 2 m.	8
61T/200B	Profil en aluminium laqué blanc (RAL 9016) L = 2 m.	8

## KIT DE FIXATION SOUS PENTE

66 KSP	Le kit de sous pente permet de fixer le rail haut de façon horizontale en toute simplicité. Pente de 17 à 59°.
--------	--

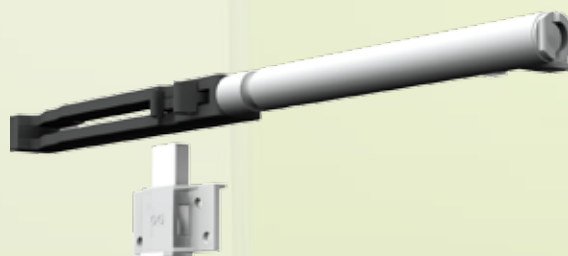
## BROSSES D'ÉTANCHÉITÉ en longueur de 12 m

63A5/1200	Brosse d'étanchéité adhésive poils courts (5 mm) à positionner sur les poignées (pour amortir les chocs).
63A15/1200	Brosse d'étanchéité adhésive poils longs (15 mm) à positionner sur le dos du panneau pour garantir une étanchéité entre les 2 portes.
63A20/1200	Dito avec poils de 20 mm
63A25/1200	Dito avec poils de 25 mm



## AMORTISSEUR FERME PORTE

66 AFP	Système d'amortisseur permettant une fermeture tout en douceur de la porte. Grâce à un doigt d'entraînement fixé sur le panneau, l'amortisseur accompagne la porte de façon automatique jusqu'à la position fermée.
--------	---



vue du montage coté intérieur du placard

## PROFIL DE FINITION

