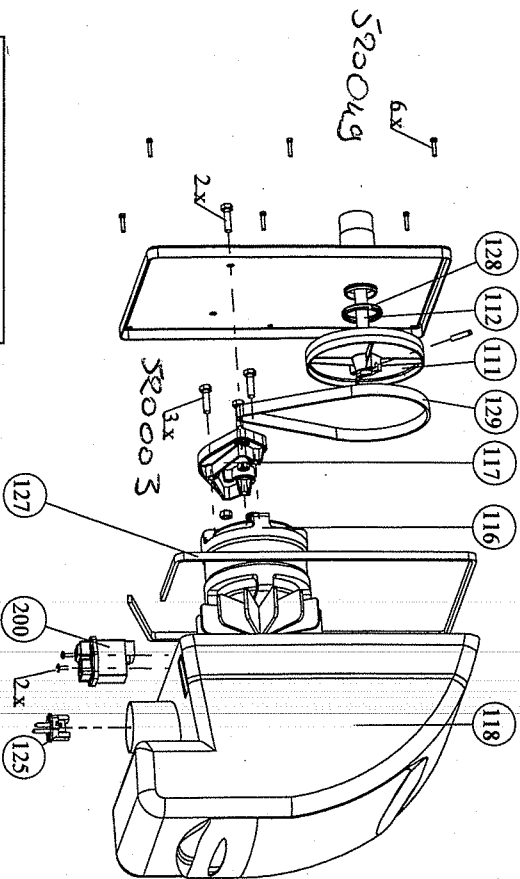


Schéma 1



Bloc moteur et capot IP 45

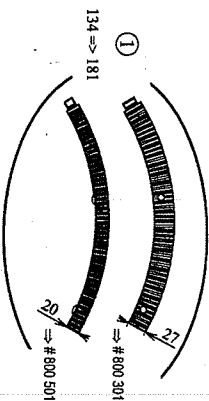
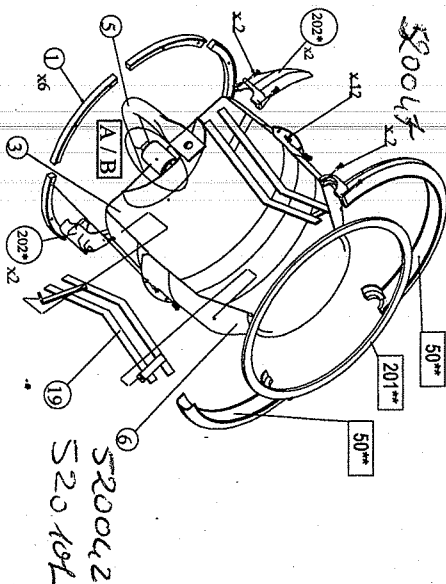
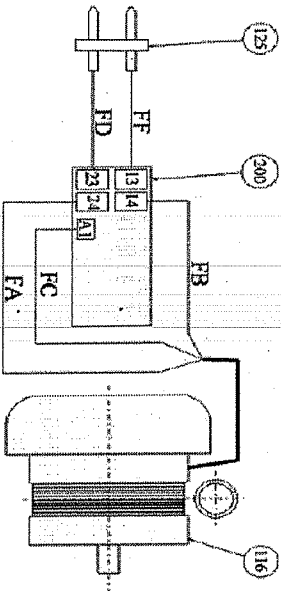


Schéma 3

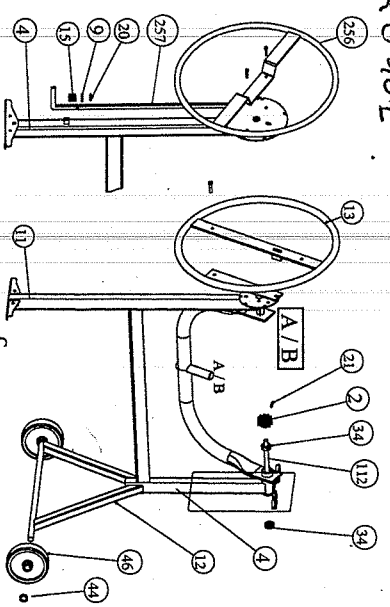
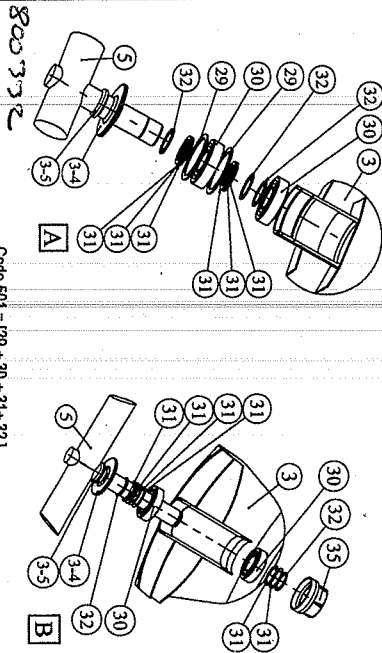


← B XXX	#
111 132 => 190	800 030
112 132 => 164	200 119
165 => 190	200 120
117 132 => 190	590 004
118 132 => 190	593 004
125 132 => 190	562 005
127 132 => 190	592 003
128 132 => 190	543 000
129 132 => 190	531 001
200 132 => 190	562 078

Schéma 2



← B XXX	#
2 132 => 190	800 007
3 132 => 165	800 093
180 => 190	800 254
3-4 132 => 190	590 002
3-5 132 => 190	543 011
4 132	800 104
134 => 164	800 108
150 => 164	800 109
165	800 110
180 & 181	800 111
190	800 112
5 132 => 165	800 102
180 => 190	800 103
6 132 => 134	800 095
150 => 154	800 096
165 => 190	800 097
9 164 => 190	537 002
11 132	800 106
12 132	800 105
13 132 => 154	800 098
256 165 => 190	800 333
257 164 => 181	800 333
15 164 => 190	515 000
19 132 => 154	800 176
164 => 165	800 177
180 & 190	800 178
20 154 => 190	537 510
501 132 => 170	800 315
502 180 => 190	800 316
34 132 => 190	540 000
35 180 => 190	522 001
44 132 => 190	542 002
46 132 => 154	800 208
150 => 165	800 209
180	800 210
190	550 000
50 (**)	590 000
201 (**)	592 000
202 (*)	590 054



Guy Noël Production - (guy-noel.com)
Fr - 01501 - Ambérieu en Bugey

C:\Projets\Adhes & Manuel\Manuels\BRCO\Schéma-IP45-07.doc le 19/07/07