



<b>CAPACITÉ/PORTE:</b>	40 kg (SAF 40) 80 kg (SAF 80)
<b>RAIL :</b>	ALUMINIUM
<b>DÉPLACEMENT :</b>	DROIT

**Système coulissant aluminium pour portes et placards d'intérieur, finition haut de gamme.**

**DESIGN :** bandeau intégral à clipser, offrant une finition parfaite

**SILENCIEUX :** fruit de nombreuses heures d'études et de tests, nos nouvelles montures garantissent un confort de roulement inégalé

**CONFORTABLE :** butée d'arrêt (puissance de serrage réglable) qui permet d'immobiliser la porte en position ouverte ou fermée

### RAILS & ACCESSOIRES

Référence	Désignation	Quantité
11108/200	Rail en aluminium anodisé, section 33 x 27 mm, percé tous les 0.44 m, en longueur de 2 m.	6
11108/300	Dito en longueur de 3 m.	6
11108/600	Dito en longueur de 6 m.	6
11011/200	Bandeau en aluminium anodisé* à clipser. S'utilise dans le cas d'une fixation au plafond. Hauteur = 63 mm - Longueur = 2 m.	6
11011/300	Dito en longueur de 3 m.	6
11011/600	Dito en longueur de 6 m.	6
11041/200	Bandeau en aluminium anodisé* à clipser. S'utilise dans le cas d'une fixation murale. Hauteur = 86 mm - Longueur = 2 m.	6
11041/300	Dito en longueur de 3 m.	6
11041/600	Dito en longueur de 6 m.	6
11045	Jeu d'embouts pour bandeaux 11041 en aluminium anodisé*	
11013	Support équerre (coulissant) pour fixation murale du rail.	8
11013 D	Support équerre double (coulissant) pour fixation murale de 2 rails 11108 (entraxe = 47 mm).	8

### GARNITURES

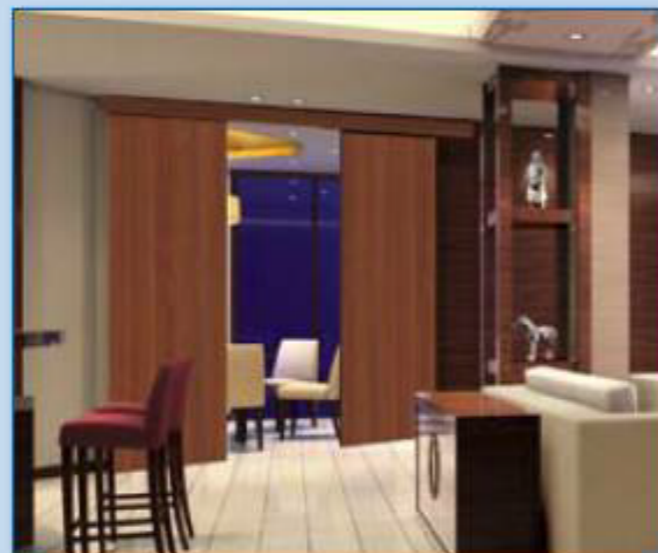
SAF 40	Garniture pour porte de 40 Kg maxi : 2 montures (axes lisses sur paliers Nylon) 2 platines 10036 2 butées d'arrêt 1 guide 1103 1 clé de réglage, vis de pose et notice de montage	6
SAF 41	Dito SAF 40 avec : 2 platines encastrables 11036 (à la place des 10036)	6
SAF 80	Garniture pour porte de 80 Kg maxi : 2 montures (axes sur roulements à billes) 2 platines 10036 2 butées d'arrêt 1 guide 1103 R 1 clé de réglage, vis de pose et notice de montage	6
SAF 81	Dito SAF 80 avec : 2 platines encastrables 11036 (à la place des 10036)	6

### ENSEMBLES

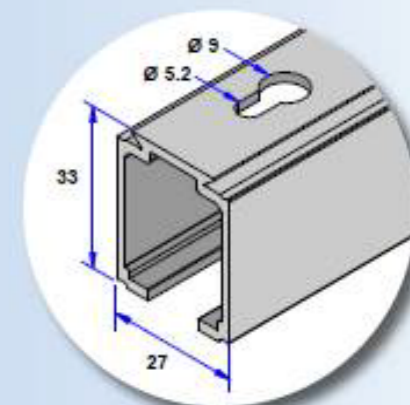
SAF 40-150	Ensemble pour porte de 40 Kg maxi : 1 garniture SAF 40. 4 supports équerre 11013. 1 rail 11108 en longueur de 1.50 m. Livré avec vis de pose.	6
SAF 40-200	Dito avec 5 supports et 1 rail en longueur de 2 m.	6
SAF 80-200	Ensemble pour porte de 80 Kg maxi : 1 garniture SAF 80. 5 supports équerre 11013. 1 rail 11108 en longueur de 2 m. Livré avec vis de pose.	6
SAF 80-300	Dito avec 7 supports et 1 rail en longueur de 3 m.	6

### ACCESSOIRES

22	Platine à encastrer pour fixation des montures. Uniquement avec montures des garnitures SAF41 et SAF81	10
1084	Butée à visser (SAF 40 - SAF 41).	10
1086	Butée à visser renforcée (SAF 80 - SAF 81).	

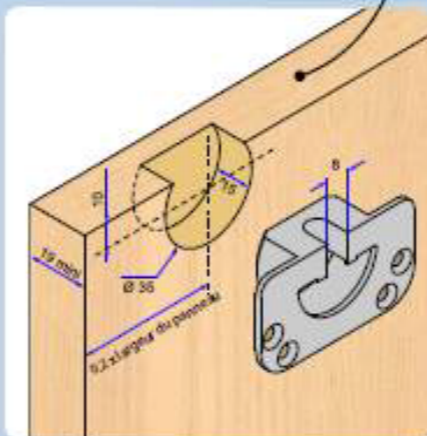
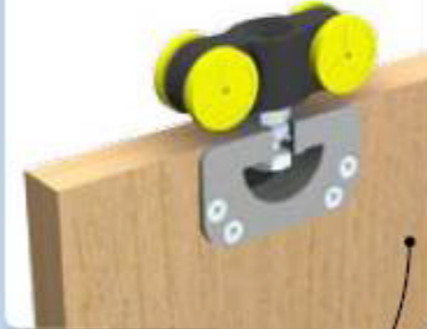


\*les bandeaux et embouts sont disponibles en aluminium brut (pour peinture) sur demande



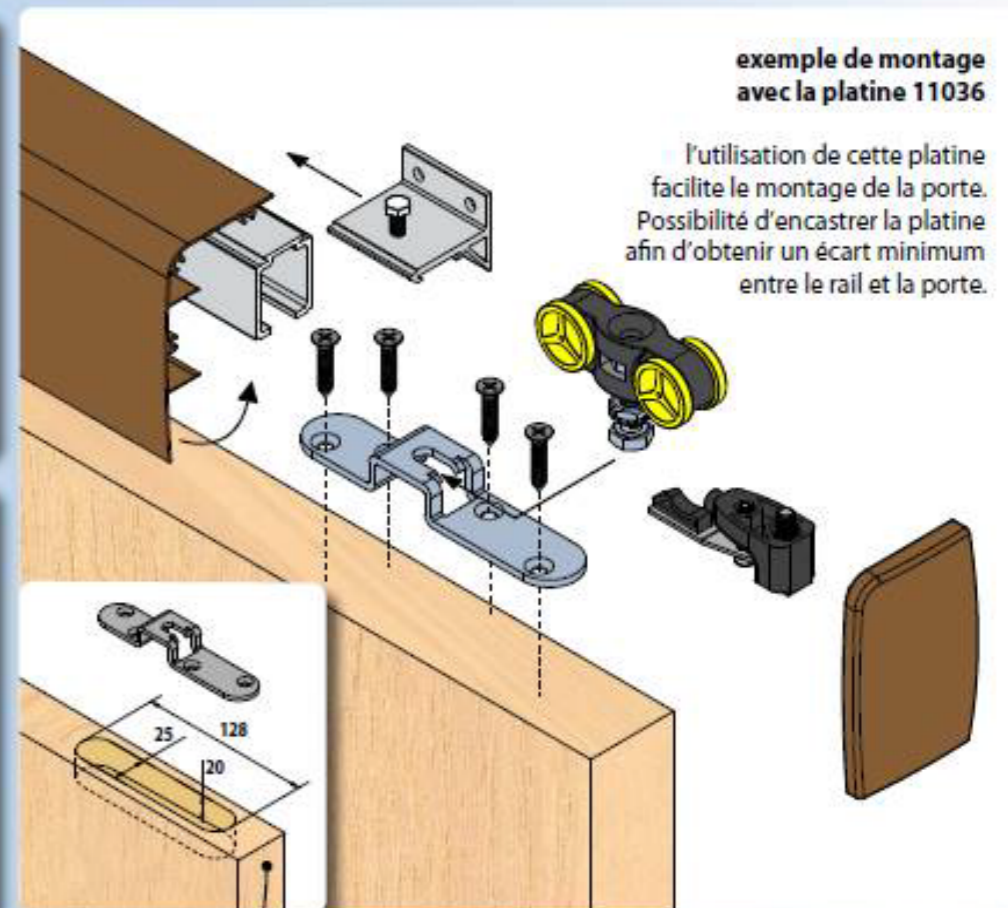
rail SAF 40 et SAF 80

### utilisation de la platine 22

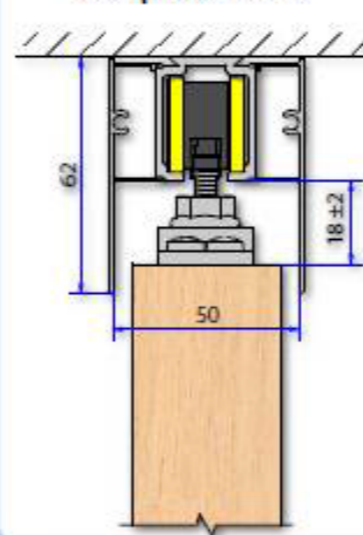


### exemple de montage avec la platine 11036

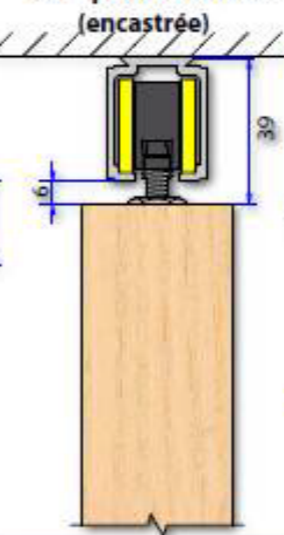
l'utilisation de cette platine facilite le montage de la porte. Possibilité d'encastrer la platine afin d'obtenir un écart minimum entre le rail et la porte.



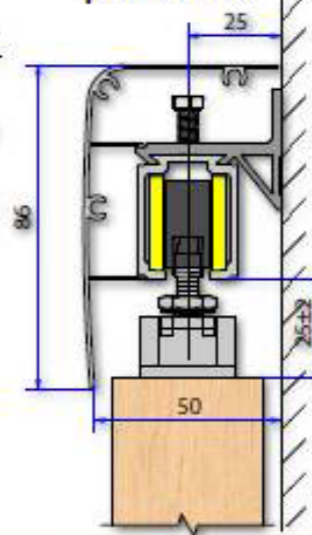
### montage fixation au plafond avec platine 10036



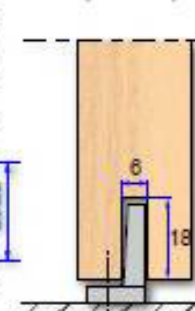
### montage fixation au plafond avec platine 11036 (encastrée)



### montage fixation au mur avec platine 11036



### montage avec guide 1103 (SAF 40)



### montage avec guide 1103 R (SAF 80)

