

ACCESSOIRES DE POSE

tête + croisillon métal M18x150

Caractéristiques produit

tête + croisillon métal - course 16-32

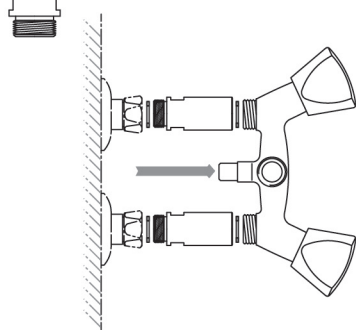
M18x150



rénovation - bec

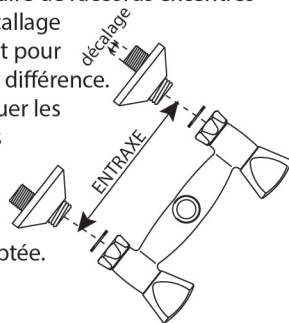
ALLONGE DE ROBINET

permet d'éloigner le robinet de votre mur.



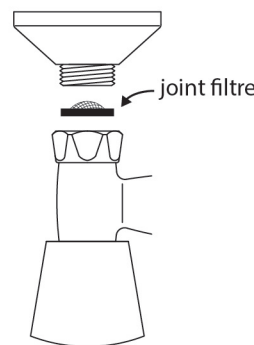
RACCORDS EXCENTRÉS

Pour le montage d'un mélangeur ou d'un mitigeur mural. Vérifiez si l'entraxe des orifices est identique à celui de l'appareil. S'il ne l'est pas, effectuez le montage avec une paire de raccords excentrés dont le décalage est suffisant pour rattraper la différence. Pour masquer les correcteurs d'entraxe, vissez ou clipsez une rosace adaptée.



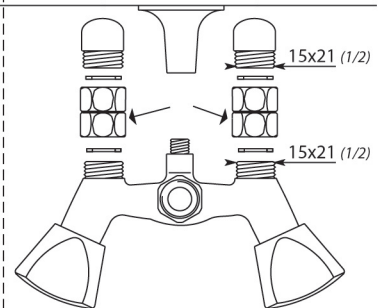
JOINTS FILTRES DE ROBINET

Protègent votre robinet des impuretés présentes dans les canalisations.



RACCORDS DE CONVERSION

Permet de convertir l'arrivée mâle d'un robinet en arrivée femelle pour l'adapter aux contraintes de l'installation. (sorties murales, colonnettes...)



Données commerciales

- Présentation : coque / 1 pièce
- Référence : 547794
- Gencod : 3342975477942



Noyon & Thiebault

25 / 33 rue Alphonse Daudet - 80230 Vaudricourt
 T : +33 (0)3 22 60 20 00 - F : +33 (0)3 22 26 94 08
 @ : contact@noyon-thiebault.fr - www.noyon-thiebault.fr