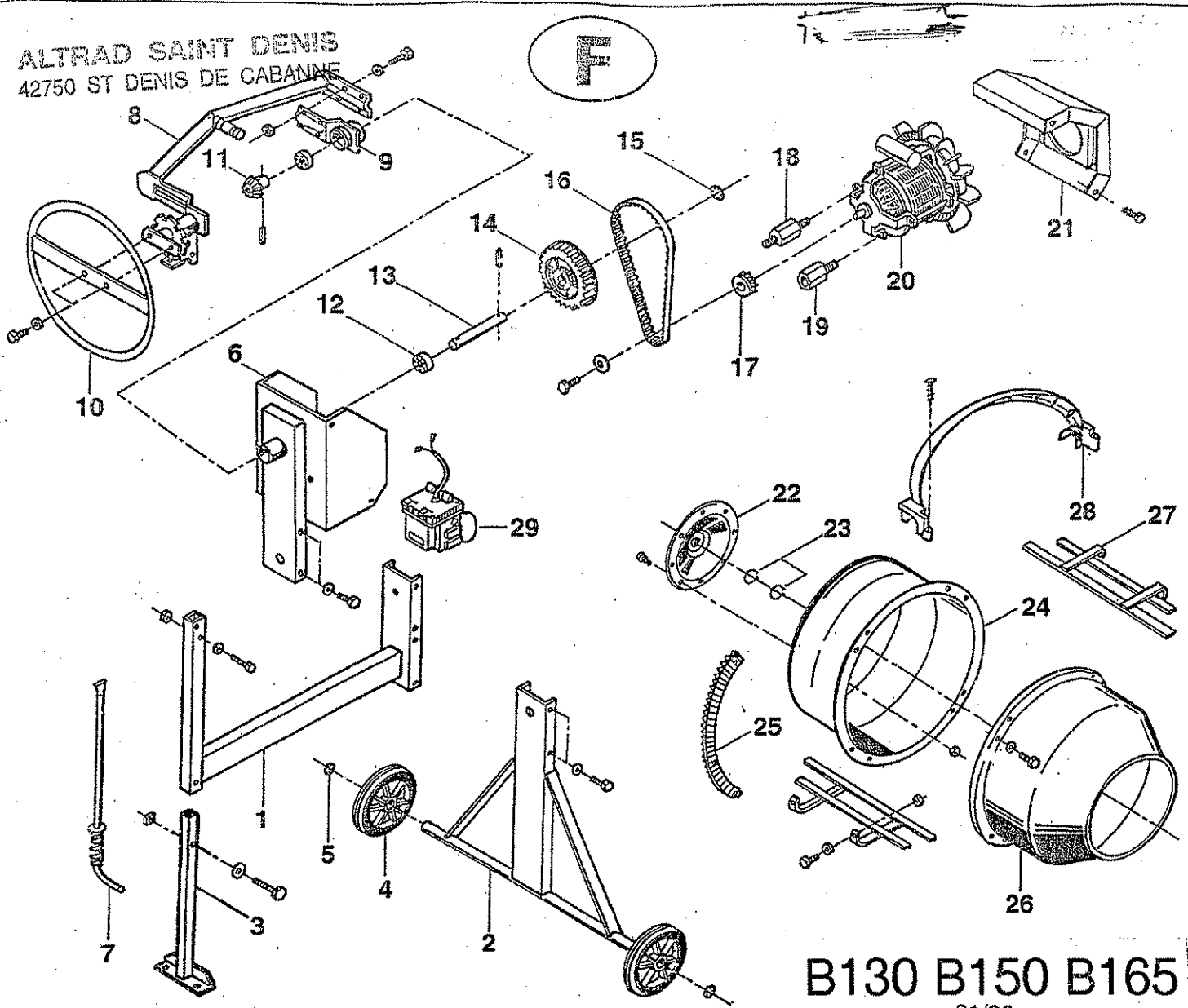


ALTRAD SAINT DENIS
42750 ST DENIS DE CABANNE

F



B130 B150 B165

01/98

Rep. Qté	B 130	B 150	B 165	Designation	
1	1	391006	391006	391006	Châssis
2	1	391002	391002	391002	Pied arrière
3	1	391001	391001	391001	Pied avant
4	2	331007	331007	331007	Roue Ø 160 mm
5	2	009911	009911	009911	Rondelle auto frein Ø 20
6	1	391012	391012	391012	Capot moteur
7	1	393010	393010	393010	Système de blocage
8	1	393001	393001	393002	Etrier
9	1	393009	393009	393009	Palier d'étrier
10	1	393013	393013	393013	Volant
11	1	333045	333045	333045	Pignon d'entraînement
12	2	000906	000906	000906	Roulement 6202 EE
13	1	333118	333118	333118	Axe d'entraînement
14	1	394001	394001	394001	Roue crantée
15	1	009909	009909	009909	Rondelle auto frein

Rep. Qté	B 130	B 150	B 165	Designation	
16	1	394004	394004	394004	Courroie crantée
17	1	394002	394002	394002	Pignon moteur
18	2	334104	334104	334104	Plot double
19	1	334105	334105	334105	Plot simple
20	1	394012	394012	394013	Moteur 230 V/50 Hz IPO
21	1	335168	335168	335168	Porte de capot
22	1	392003	392003	392003	Flasque de roulement
23	2	009916	009916	009916	Circulins 30 x 2e
24	1	392007	392007	392008	Fond de cuve
25	4	332038	332038	332038	Segment de couronne
26	1	332044	332045	332045	Dessus de cuve
27	2	392001	392002	392009	Palette de cuve
28	2	332041	332041	332041	Demi-protection
29	1	394007	394007	394007	Interrupteur magnétique