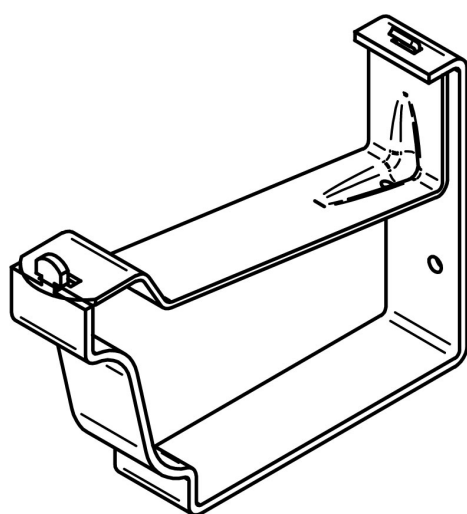


## Crochet K33 avec raidisseur

Crochets K33

REF QSFCA2201/C



### Points forts

---



**Fabriqué en France**

### Description du produit

---

Non disponible

### Caractéristiques techniques

---

<b>Développé</b>	33 cm
<b>Forme</b>	Moulurée
<b>Matière</b>	Acier galvanisé
<b>Feuillard</b>	30x3.0 mm

<b>Pose</b>	bandeau
<b>Résistance à la corrosion</b>	A
<b>Conditionnement</b>	25 pièces
<b>Palettisation</b>	2400 pièces
<b>Poids de la pièce</b>	0.336 kg
<b>Poids du carton</b>	8.4 kg

### Conditions d'utilisation

---

- ✓ Milieu urbain et rural faiblement industrialisé
- ✓ Nous conseillons la pose de nos crochets de gouttières avec des pointes CFM®.