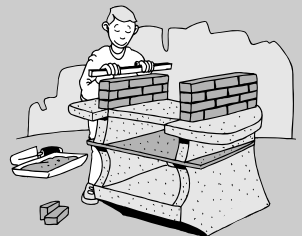
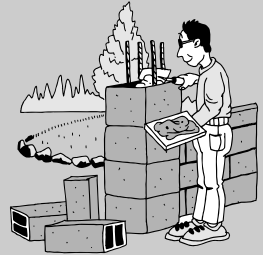
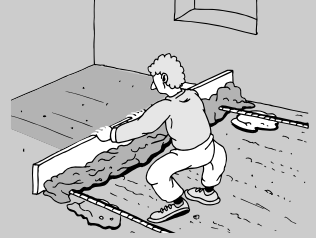
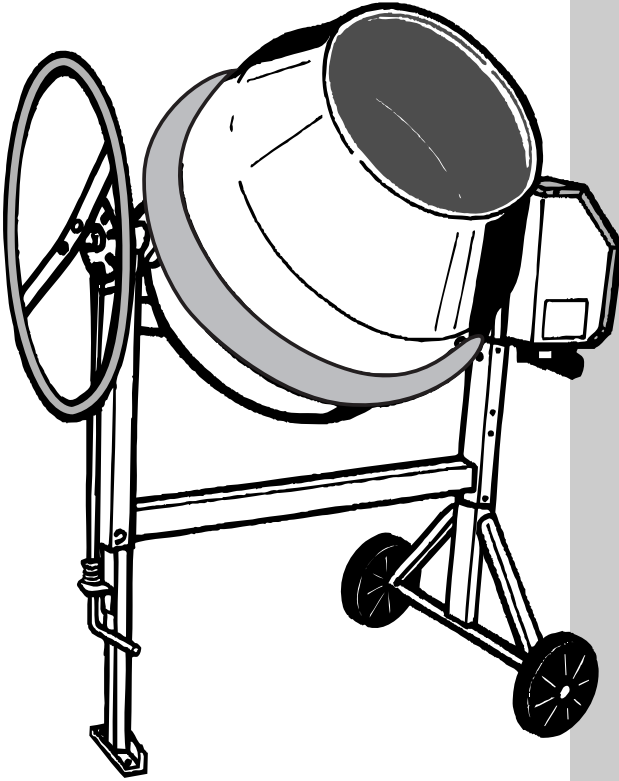


LB 140

LB 160

LB 175



F 3

D 7

GB 11

I 15

NL 19

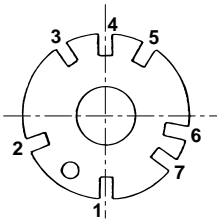
E 23

P 27

UTILISATION - ENTRETIEN PIÈCES DE RECHANGE BÉTONNIÈRES LB 140 - LB 160 - LB 175

CARACTÉRISTIQUES TECHNIQUES		LB 140	LB 160	LB 175
Capacité de cuve	L	130	150	160
Capacité de malaxage maximum	L	110	130	140
Moteur monophasé 230V/50Hz - Puissance absorbée	W	800	800	800
Moteur essence Briggs & Stratton	kW/ch	-	-	2,5/3,5
Longueur	mm	1220	1220	1220
Largeur	mm	700	700	700
Hauteur	mm	1280	1280	1340
Roues pleines	∅ mm	200	200	200
Poids avec moteur électrique	kg	48	52	56
Poids avec moteur thermique	kg	-	-	71





FABRICATION DES BÉTONS ET MORTIERS



Le disque d'inclinaison possède 7 crans différents

- Position 1 Ouverture de la cuve vers le haut.
- Position 2 Malaxage à gauche.
- Position 3 Vidange côté gauche.
- Position 4 Ouverture de la cuve vers le bas.
- Position 5 Vidange côté droit.
- Position 6 et 7 Malaxage à droite.

Dosage des bétons et mortiers courants pour 1 sac de ciment de 25 kg

	Sable 0,2 à 0,5 mm 	Gravier 20 mm 	Eau 
Béton de fondation (Béton de propreté, semelle)	50 litres	80 litres	13 litres environ
Béton armé courant (dalle de compression)	30 litres	60 litres	13 litres environ
Béton armé (linteau, poutre)	30 litres	50 litres	15 litres environ
Mortier (assemblage briques, parpaings)	60 litres	-	13 litres environ
Mortier (enduit, chape)	50 litres	-	12 à 15 litres environ
Mortier (scellement de carrelage)	100 litres	-	13 litres environ

- Positionner la cuve à l'inclinaison choisie (d'un côté ou de l'autre). L'inclinaison la plus proche de l'horizontale donne un meilleur malaxage des matériaux collants (mortiers) mais réduit la capacité.

- Introduire dans la cuve un peu d'eau, ajouter les agrégats (gravier ou sable) puis le ciment. Faire le complément d'eau en cours de chargement. Le tableau de dosage vous guidera dans vos travaux. La quantité d'eau est donnée à titre indicatif, elle dépend du degré d'humidité des agrégats.

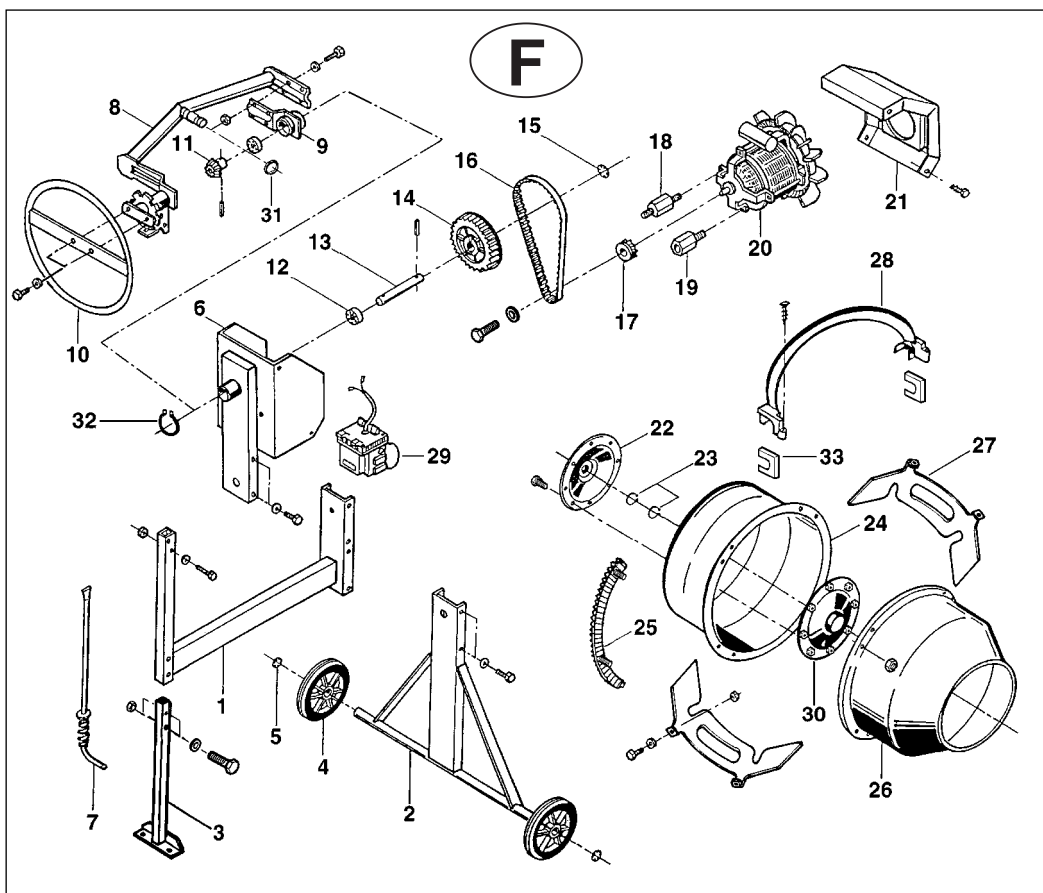
- Laisser tourner la cuve une à deux minute environ,

pour obtenir un bon mélange. Ne pas prolonger le malaxage au-delà de deux minutes, afin d'éviter de centrifuger les matériaux.

- 1 pelletée = 4 litres , 1 brouette = 60 litres.

Les proportions ci-dessus sont données à titre indicatif et ne peuvent en aucun cas engager la responsabilité du fabricant.

**Test réalisé avec
Lafarge Ciments**



Rep	Qté	LB140	LB160	LB175	Désignation	Rep	Qté	LB140	LB160	LB175	Désignation
1	1	391006	391006	391006	Châssis	17	1	394002	394002	394002	Pignon moteur
2	1	391002	391002	391002	Pied arrière	18	2	334104	334104	334104	Plot double
3	1	391001	391001	391001	Pied avant	19	1	334105	334105	334105	Plot simple
4	2	331009	331009	331009	Roue Ø 200 mm (ø20 int)	20	1	335216	335216	335216	Moteur 230V/50 Hz IP0
5	2	009911	009911	009911	Rondelle auto frein Ø 20	21	1	335168	335168	335168	Porte de capot
6	1	391012	391012	391012	Capot moteur	22	1	392003	392003	392003	Flasque extérieur
7	1	393010	393010	393010	Système de blocage	23	2	009916	009916	009916	Circlips 30 x 2e
8	1	393001	393001	393002	Etrier	24	1	332033	332033	332020	Fond de cuve
9	1	393009	393009	393009	Palier d'étrier	25	4	332038	332038	332038	Segment de couronne
10	1	393013	393013	393013	Volant	26	1	332044	332045	332045	Dessus de cuve
11	1	333045	333045	333045	Pignon d'entraînement	27	2	392013	392015	392015	Palette de cuve
12	2	000906	000906	000906	Roulement 6202 EE	28	2	397850	397850	397850	Demi-protection
13	1	333118	333118	333118	Axe d'entraînement	29	1	394007	394007	394007	Inter. magnétique
14	1	394001	394001	394001	Roue crantée	30	1	392006	392006	392006	Flasque intérieure
15	1	009909	009909	009909	Rondelle auto frein	31	1	394030	394030	394030	Joint
16	1	394004	394004	394004	Courroie crantée	32	1	009923	009923	009923	Circlips 42 x 1,75 e
						33	2	397840	397840	397840	Fixation

■ MISE EN SERVICE

Placer la bétonnière sur un sol dur et bien horizontal afin d'assurer à la machine une bonne stabilité. Dégager les abords de la machine de tout objet pouvant occasionner un risque accidentel ou gêner l'utilisateur.

Avant de mettre votre bétonnière en marche, vérifier que :

◆ Bétonnière à Moteur Essence

- Votre Moteur est sans huile. Avant toute mise en service, faire le plein d'huile (10 W 30 de préférence).
- Faire le plein d'essence Super sans Plomb.
- Pour la mise en route, se conformer aux instructions du fabricant du moteur.

◆ Bétonnière à Moteur Electrique Monophasé

- La tension du réseau est de 230 Volts sur 2 fils.
- Capacité minimum du compteur doit être de 5 ampères.
- L'ensemble capot moteur bénéficie de la double isolation classe II de l'indice de protection IP44.
- Prévoir un câble d'alimentation de deux conducteurs de section 2,5 mm² pour une longueur maximale de 50 m (matériel classe II : pas de fil de terre). Si la longueur est supérieure à 50 m, prévoir une section de fil plus forte.

CONSIGNES DE SÉCURITÉ

Générales

Vérifier avant la mise en marche de votre bétonnière :

- Que tous les dispositifs de protection sont en place et en bon état.
- Que personne n'est en contact avec la bétonnière ou à proximité et qu'aucun outil n'est appuyé contre.

◆ Bétonnière à Moteur Essence

- Ne pas utiliser une bétonnière Moteur Essence

pour des travaux souterrains ou dans une zone mal ventilée.

- Ne pas fumer lors du remplissage de l'essence.
- Laisser le capot ouvert pour une bonne ventilation.

◆ Bétonnière à Moteur Electrique

• Ne jamais laisser un câble enroulé sur son support, cela provoque des chutes de tension importantes occasionnant une surchauffe du moteur.

- La ligne doit être équipée de fusibles ou disjoncteur pour assurer la protection.

ATTENTION : Eviter de faire tourner à vide une bétonnière équipée d'un moteur électrique monophasé; cela provoque une surchauffe du moteur.

■ ENTRETIEN

- Après chaque utilisation, nettoyer l'intérieur et l'extérieur de votre bétonnière. Pour la laver avec un jet ou un nettoyeur HP, veiller à ce que les projections d'eau n'atteignent pas le moteur. Pour nettoyer l'intérieur de la cuve efficacement, utiliser une pelletée de gravillons et de l'eau.
- Ne pas oublier de temps en temps de huiler les paliers de rotation de l'étrier.
- Les roulements de la cuve et du pignon d'entraînement sont graissés à vie.
- La couronne est en matériau composite haute résistance, inaltérable, sans entretien ni graissage et participe efficacement à la limitation des nuisances sonores.

- **Pression acoustique 74 dB(A) à 1 m.**

F

CONSIGNES DE SÉCURITÉ

- Ne pas mettre les mains, la tête ou quelconque outil à l'intérieur de la cuve lorsqu'elle est en mouvement.
- Ne jamais faire fonctionner la bétonnière sans ses protections.
- Ne pas brancher et utiliser le moteur électrique hors de son fonctionnement prévu capot fermé.
- Arrêter et débrancher votre bétonnière avant toutes interventions de quelque nature que ce soit.
- N'utiliser le mélangeur de la bétonnière qu'avec des matériaux destinés à la maçonnerie (Tout autre mélange d'ordre chimique ou alimentaire est déconseillé).
- Ne jamais remplacer une pièce défectueuse par une pièce d'une marque différente.

Débrancher le cordon d'alimentation secteur avant d'ouvrir le capot. L'appareil doit être utilisé uniquement lorsque toutes les protections sont en place.

Attention : Appareil doublement isolé. Lors de réparations, la classe II n'est préservée qu'à condition d'utiliser les pièces d'origine et que les distances d'isolation ne soient pas modifiées.

Le constructeur décline toute responsabilité en cas de non respect des consignes de sécurité et des règles d'utilisation.

Pour toute demande de garantie, adressez vous à votre revendeur muni de votre facture d'achat.

■ MAINTENANCE

Le pignon d'entraînement de cuve est une pièce d'usure de votre bétonnière. Pour éviter toute immobilisation, il est prudent de prévoir une pièce d'avance.

■ GARANTIE

Le Constructeur garantit votre bétonnière pour une durée de 12 MOIS à partir du jour d'achat. Cette garantie assure le remplacement gratuit des pièces qui sont défectueuses par suite d'un vice de construction ou d'un défaut de matériel. Le constructeur se réserve le droit d'expertiser les pièces défectueuses. Aucune garantie n'est accordée pour les défauts causés par : une manutention maladroite, une mauvaise utilisation, l'emploi de pièces de rechange étrangères ou d'un mauvais entretien. La garantie des moteurs est accordée par le Fabricant de ceux-ci.

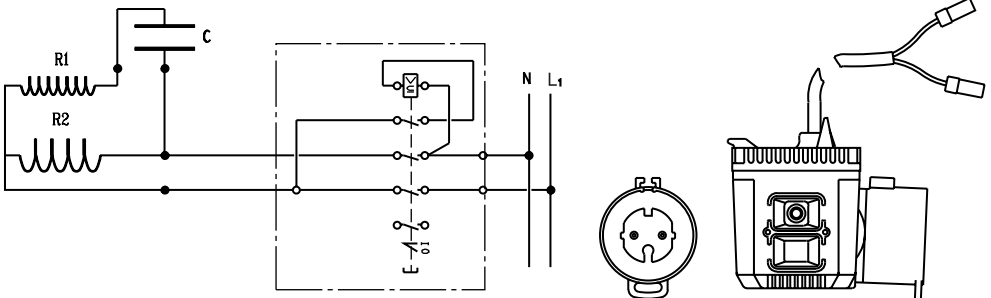
■ PIECES DE RECHANGE

Pour toute commande, s'adresser au détaillant revendeur de la bétonnière et indiquer le type , la date de fabrication et son numéro de série (plaque sur le capot). Préciser la quantité, la désignation et la référence des pièces désirées.

■ MODIFICATION DU PRODUIT

Soucieux d'améliorer constamment la qualité et l'efficacité de nos produits, nous nous réservons le droit de modifier, en cours de série, le produit ici-décrit.

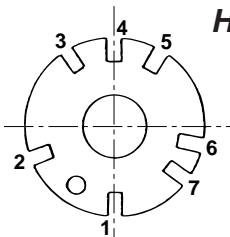
Schéma électrique, interrupteur électromagnétique réf. 394007





BEDIENUNG - PFLEGE EINZELTEILE BETONMISCHMASCHINEN LB 140 - LB 160 - LB 175

TECHNISCHE DATEN		LB 140	LB 160	LB 175
Fassungsvermögen Mischtrommel	L	130	150	160
Mischkapazität	L	110	130	140
Elektromotor 230V/50Hz	W	800	800	800
L	mm	1220	1220	1220
B	mm	700	700	700
H	mm	1280	1280	1340
Rad, Durchm.	ø mm	200	200	200
Gewicht mit Elektromotor	kg	48	52	56



HERSTELLUNG VON MÖRTEL UND BETON

Die Rasterscheibe zur Einstellung der Trommelneigung ermöglicht 7 Rasterpositionen :

- Position 1 Öffnen der Mischtrommel nach oben.
- Position 2 Mischen linksseitig.
- Position 3 Entleeren/Ruhestellung linksseitig.
- Position 4 Öffnen der Mischtrommel nach unten.
- Position 5 Entleeren/Ruhestellung rechtsseitig.
- Position 6 und 7 Mischen rechtsseitig.

Dosierung für laufenden Beton und Mörtel (mit einem 25 kg Zementsack).



Sand



Kies



BETON

30 L

60 L

Etwa
13 L

MÖRTEL

60 L

-

Etwa
13 L

•Stellen Sie die gewünschte Neigungsrichtung der Mischtrommel (nach rechts oder nach links) ein. Neigungswinkel im Horizontalbereich bewirken eine bessere Durchmischung, bringen allerdings eine Verringerung der Kapazität mit sich.

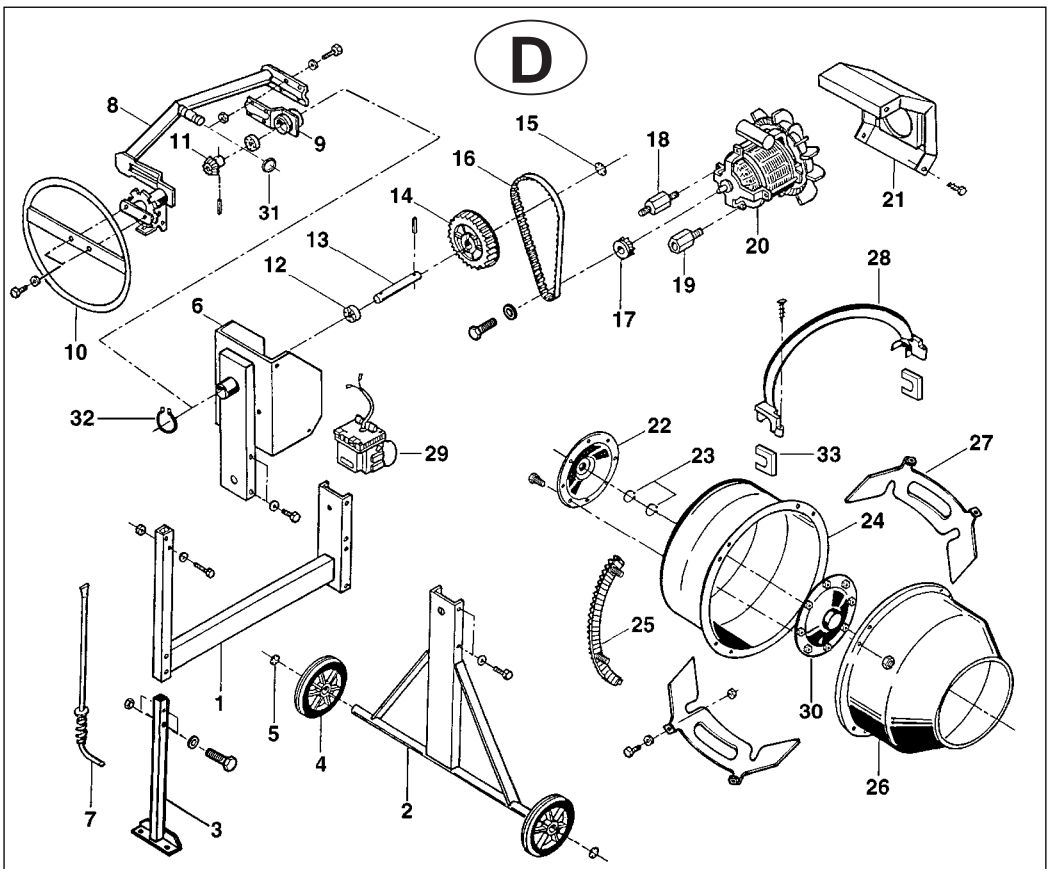
•Bringen Sie zunächst ein kleines Volumen Wasser in die Mischtrommel ein, fügen Sie das erforderliche Quantum Zement zu den Zuschlagstoffen (Kies oder Sand) und beschicken Sie damit die Trommel. Geben Sie dann während des Beschickens weiterhin Wasser zu.

•Die Tabelle S. 1 gibt Auskunft über die Dosierungen. Bei der Wassermenge handelt es sich um unverbindliche Angaben; sie können je

nach Feuchtegehalt der Zuschlagstoffe variieren. Die Tabellenwerte tragen also den Charakter unverbindlicher Empfehlungen, für die der Hersteller keine Gewähr übernimmt (1 Schaufel = 4 Liter ; 1 Schubkarren = 60 Liter).

•Lassen Sie die Mischmaschine etwa 1 Minute lang laufen, um eine gute Durchmischung zu erzielen. Lassen Sie aber den Mischgang nicht länger als 2 Minuten andauern, sonst kommt es zum Auszentrifugieren der einzelnen Stoffe.

Es handelt sich um unverbindliche Ausmaße, für die der Hersteller keine Gewähr übernimmt.



Zeich	Qtät	LB140	LB160	LB175	Bezeichnung
1	1	391006	391006	391006	Montagerahmen
2	1	391002	391002	391002	Hinterer Stützfuß
3	1	391001	391001	391001	Vorderer Stützfuß
4	2	331009	331009	331009	Rad/Gummi ø 200 mm
5	2	009911	009911	009911	Sicherheitsunterlegscheibe
6	1	391012	391012	391012	Haube/Electromotor
7	1	393010	393010	393010	Verriegelungssystem
8	1	393001	393001	393002	Bügelkammer
9	1	393009	393009	393009	Bügelkammerstütze
10	1	393013	393013	393013	Abnehmbares Drehrad
11	1	333045	333045	333045	Ritzel
12	2	000906	000906	000906	Wälzager 6202 EE
13	1	333118	333118	333118	Antriebsachse
14	1	394001	394001	394001	Zahnrad
15	1	009909	009909	009909	Sicherheitsunterlegscheibe
16	1	394004	394004	394004	Zahnriemen

Zeich	Qtät	LB140	LB160	LB175	Bezeichnung
17	1	394002	394002	394002	Motorritzil
18	2	334104	334104	334104	Doppelisolierschraube
19	1	334105	334105	334105	Isolierschraube einfach
20	1	335216	335216	335216	Elektromotor 230V/50Hz
21	1	335168	335168	335168	Klappe/Motorhaube
22	1	392003	392003	392003	Flansch
23	2	009916	009916	009916	Ringsicherung 30x2e
24	1	332033	332033	332020	Unterteil Mischtrommel
25	4	332038	332038	332038	Segment
26	1	332044	332045	332045	Oberteil Mischtrommel
27	2	392013	392015	392015	Mitnehmerblech
28	2	397850	397850	397850	Schutzhalbteil
29	1	394007	394007	394007	Magnetschalter
30	1	392006	392006	392006	Flansch
31	1	394030	394030	394030	Gummidichtung
32	1	009923	009923	009923	Ringsicherung 42x1,75e
33	2	397840	397840	397840	

■ BETRIEBNAHME

Stellen Sie die Mörtelmischmaschine auf festem, ebenen Untergrund auf, um eine gute Standfestigkeit zu gewährleisten. Räumen Sie das Umfeld der Maschine frei von sämtlichen Gegenständen, die ein Unfallrisiko darstellen oder bei der Arbeit an der Maschine stören könnten.

Bevor Sie die Maschine einschalten, überprüfen bzw. beachten Sie bitte :

- Die Netzspannung beträgt 230 V (anliegend an zwei Leiterphasen).
- Die Mindestkapazität muß 5 Ampere entsprechen.
- Der Stromkreis muß mit Sicherungen bzw. einem Schutzschalter gesichert werden.
- Die Personen müssen weder direkt in Kontakt mit der Maschine sein noch sich in unmittelbarer Nähe aufhalten und sich davon versichern, daß kein Werkzeug gegen die Maschine gelehnt ist.
- Sie benötigen ein Stromzuführungskabel mit Gummischlauchleitung H 07 RN-F oder gleichwertiger Bauart mit 2 Leiterphasen (Querschnitt 1,5mm²).
- Die maximale Länge beträgt 50 m (Material der Klasse II, kein Nulleiter). Bei Kabellängen über 50 m ist ein größerer Leiterquerschnitt erforderlich.
- Alle Schutzvorrichtungen der Maschine müssen vorhanden und in ordnungsgemäßem Zustand sein.

WICHTIGE BEMERKUNGEN

- Der gesamte Motorblock ist ausgestattet mit Doppelisolierung der Klasse II und IP 44 - Schutz (allseitigem Spritzwasserschutz), einem elektro-magnetischen Schalter sowie einem thermischen Abschalter.
- **ACHTUNG !** Vermeiden Sie es, die Maschine im Leerlauf zu betreiben. Das führt zu Überhitzung des Motors.

EMPFEHLUNGEN UND SICHERHEITSBESTIMMUNGEN

- Bei eingeschalteter Maschine darf keinesfalls Kabel auf der Trommel aufgerollt bleiben; dies führt zu großen Spannungsabfällen und zur Beschädigung des Motors.
- Kommen Sie nicht mit Kopf oder Händen oder Werkzeugen in das Innere der Mischtrommel, solange die Maschine läuft.
- Öffnen Sie niemals die Schutzhaube solange die Maschine nicht vom Netz getrennt ist.
- Schalten Sie die Betonmischmaschine aus und trennen Sie die Maschine vom Netz bei jedem Eingriff, gleich welcher Art.
- Setzen Sie die Maschine niemals in Gang, wenn Schutzvorrichtungen fehlen.
- Verwenden Sie die Betonmischmaschine nur für Baustoffe. Von der Verwendung für jegliche Gemische anderer Art, z.B. Chemikalien, ist abzuraten.
- Schlagen Sie niemals mit Werkzeug auf die Mischtrommel.
- Verwenden Sie beim Auswechseln defekter Teile niemals markenfremde Ersatzteile.

D

■ PFLEGE

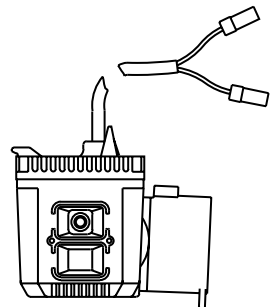
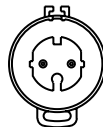
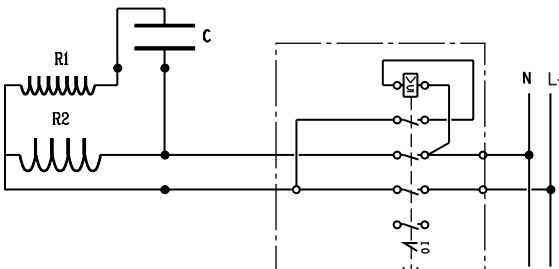
- Nach jeder Benutzung, reinigen Sie das Innere der Mischtrommel mit einer Schaufel Kies und Wasser.
- **ACHTUNG !** Vor jeder Außenpflege die Maschine ausschalten und vom Netz trennen. Wenn ein Wasserstrahl bzw. ein Hochdruckstrahl benutzt wird, achten Sie bitte darauf, daß kein Wasser in den Motor spritzt.
- Ölen Sie von Zeit zu Zeit das Lager der Bügelklammer durch die dafür vorgesehene Öffnung.
- Die Wälzlager der Mischtrommel und des Antriebsritzels sind wartungsfrei, Schmieren ist hier nicht erforderlich.
- Der Zahnkranz ist aus hochbeständigem, unverschleißbarem Verbundmaterial gefertigt, er ist wartungsfrei, braucht nicht geschmiert zu werden und trägt wirksam zum Lärmschutz bei.

Vor dem Öffnen der Verkleidung Netzstecker ziehen. Der Mischer darf nur mit vollständig geschlossener Verkleidung betrieben werden. Achtung ! Schutzisolierte Maschine. Schutzklasse II bleibt nur erhalten, wenn bei Reparatur Originalisierstoffteile verwendet und Isolationsabstände nicht verändert werden.

■ WARTUNG

Das Antriebsritzel der Mischtrommel und der Treibriemen sind Verschleißteile. Um jegliche Ausfälle/Stillstandszeiten zu vermeiden, sollten Sie am besten ein entsprechendes Ersatzteil vorrätig haben.

Magnetschalter réf. 394007



■ ERSATZTEILE

Ersatzteilbestellungen richten Sie bitte unter Angabe des Typs und der Typen-Nr. der Betonmischmaschine (s. Typenschild auf der Motorhaube) sowie der gewünschten Anzahl, der Artikelbezeichnung und der Artikel-Nr. der betreffenden Teile an den Vertragshändler.

■ VERÄNDERUNGEN AN DIESEM ERZEUGNIS

Wir sind stets um die Erhöhung der Qualität und der Effektivität unserer Erzeugnisse bemüht und behalten uns daher das Recht vor, für die laufende Serie am hier beschriebenen Produkt Veränderungen vorzunehmen.

■ GARANTIE

Der Hersteller garantiert Ihre Betonmischmaschine für 12 MONATE auf der Grundlage von dem Einkaufstag. Diese Garantie sichert den Freiersatz der fehlerhaften Stücke infolge eines Konstruktionsfehlers oder eines Materialfehlers. Der Hersteller vorbehaltet sich das Recht die Fehlstücke zu begutachten. Keine Garantie ist vereinbart für die Fehlerhaftigkeiten wegen : einer ungeschickten Handhabung, einer schlechten Benutzung, des Gebrauchs von fremden Ersatzteilen oder eines schlechten Unterhaltungszustand. Die Garantie des Motors ist bei dem Motorhersteller vereinbart.

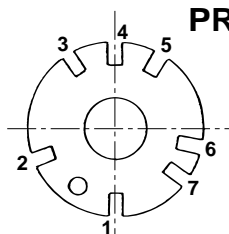
Der Hersteller lehnt die Verantwortung ab im Falle der Nichteinhaltung den Empfehlungen und Sicherheitsbestimmungen.



INSTRUCTIONS FOR USE MAINTENANCE - SPARE PARTS

Concrete mixers LB 140 - LB 160 - LB 175

TECHNICAL DATA		LB 140	LB 160	LB 175
Drum capacity	L	130	150	160
Maximum mixing capacity	L	110	130	140
Single phase motor 230V/50Hz - Used power	W	800	800	800
Petrol motor Briggs & Stratton	kW/ch	-	-	2,5/3,5
Length	mm	1220	1220	1220
Width	mm	700	700	700
Height	mm	1280	1280	1340
Wheels	ø mm	200	200	200
Weight with electric motor	kg	48	52	56
Weight with petrol engine	kg	-	-	71



PRODUCTION OF CONCRETES AND MORTARS

The tilting disk has 7 different notches

- Position **1** Opening of the drum upward.
- Position **2** Mixing on lefthand side.
- Position **3** Emptying on lefthand side and storing.
- Position **4** Opening of the drum downward.
- Position **5** Emptying on righthand side and storing.
- Position **6 et 7** Mixing on righthand side.

Batch for usual concrete and mortar (with one 25 kg cementbag).



Sand



Gravel



Water



Concrete

30 L

60 L

around
13 L

Mortar

60 L

-

around
13 L

- Set the drum at the selected angle (on one side or the other). The angle the nearest to the horizontal will provide a better mixing of the aggregates, but will reduce the capacity.

- Put some water into the drum, spread the right quantity of cement over the aggregates (gravel or sand), and load the drum. Add some water while loading.

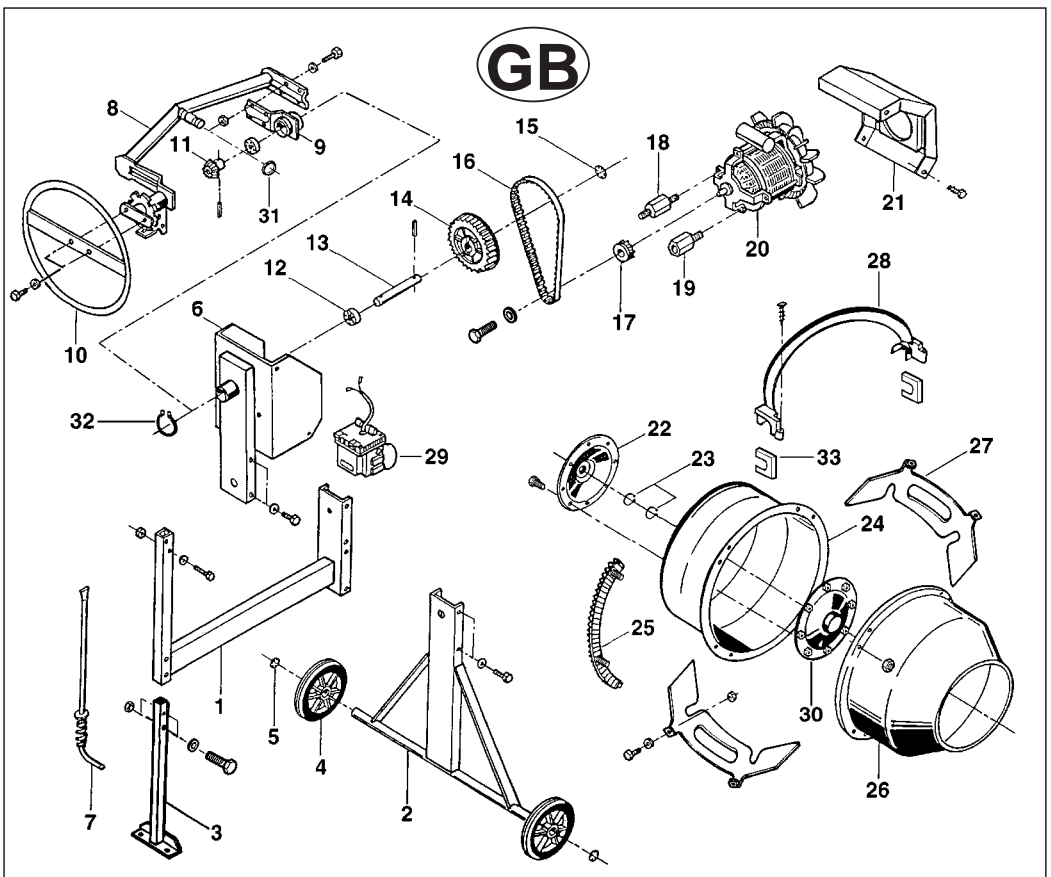
- The enclosed chart will guide you in the proportions of your works. The quantity of water is given as an indication only ; it will depend on the degree of humidity of the aggregates. These proportions are given as information only, and

cannot engage the responsibility of the manufacturer.

- 1 shovel = 4 litres, 1 wheelbarrow = 60 litres.

- Let the drum turn during one minute or so, in order to obtain a good mix. Do not continue the mixing beyond two minutes otherwise you will centrifugate the materials.

The above sizes are for your information and cannot engage the responsibility of the manufacturer.



Rep	Qty	LB140	LB160	LB175	Désignation	Rep	Qty	LB140	LB160	LB175	Désignation
1	1	391006	391006	391006	Frame	17	1	394002	394002	394002	Pinion motor
2	1	391002	391002	391002	Foot	18	2	334104	334104	334104	Double support
3	1	391001	391001	391001	Foot	19	1	334105	334105	334105	Simple support
4	2	331009	331009	331009	Wheel \varnothing 200 mm	20	1	335216	335216	335216	Motor 230V/50Hz IP 0
5	2	009911	009911	009911	Lock washer \varnothing 20	21	1	335168	335168	335168	Cover door
6	1	391012	391012	391012	Electric cover	22	1	392003	392003	392003	Ball race
7	1	393010	393010	393010	Locking system	23	2	009916	009916	009916	Circlips 30x2e
8	1	393001	393001	393002	Bracket	24	1	332033	332033	332020	Drum back
9	1	393009	393009	393009	Bearing for bracket	25	4	332038	332038	332038	Segment
10	1	393013	393013	393013	Steering wheel	26	1	332044	332045	332045	Drum top
11	1	333045	333045	333045	Pinion	27	2	392013	392015	392015	Blade
12	2	000906	000906	000906	Ball bearing 6202 EE	28	2	397850	397850	397850	Protection
13	1	333118	333118	333118	Pin	29	1	394007	394007	394007	Plug
14	1	394001	394001	394001	Wheel	30	1	392006	392006	392006	Ball race
15	1	009909	009909	009909	Lock washer	31	1	394030	394030	394030	Joint
16	1	394004	394004	394004	Belt	32	1	009923	009923	009923	Circlips 42 x 1,75e
						33	2	397840	397840	397840	Fixation



■ INSTALLATION

Install the mixer on a hard and horizontal soil in order to ensure a good stability to the machine.

Clear the surroundings of the machine from all thing likely to occasion a risk of accident or to impede the operator.

Before starting your mixer make sure that :

◆ Petrol driven mixer

- Your engine is supplied without oil.
Before any starting, fill up with oil (10W 30 preferably).
- Fill up with petrol 3 stars unleaded.
- Before starting, refer to the instructions given by the manufacturer of the engine.

◆ Electric driven mixer

- The tension of the network is 230 volts on two wires.
- Minimum capacity of the meter should be 5 Amps.
- The motor hood set benefits from double insulation class II protection grade IP 44, and electromagnetic on-off switch.
- Foresee a two wires supply cable having a section of 2,5 mm² for a maximum length of 50 m (equipment class II no need for a ground wire). If length is more than 50 m, foresee a cable with a bigger section.

SAFETY INSTRUCTIONS

General

Before starting your mixer, check that :

- all protection devices are in position and good condition.
- Nobody is into contact or close to the mixer, and no tool is leaning against it.

◆ Petrol driven mixer

- Do not use a petrol driven mixer for underground works or in an area badly ventilated.

- Do not smoke when filling petrol.
- Let the engine hood open for a good ventilation.
CAREFUL : On mixers powered by an electric single phase motor, avoid to make the drum turn on no load ; this will lead to overheating of the motor.

◆ Electric driven mixer

- Never let a cable rolled on its support, this will cause impodant drops of tension and lead to overheating.
- The line must be fitted with fuses or circuit breaker to ensure the protection.
- Do not plug in and use the electric motor without making sure that the motor hood is closed.

■ MAINTENANCE

- After each use, clean the inside and the outside of your mixer. If you wash it with a high pressure cleaner, make sure that the water projections do not reach the motor.
 - For a good and efficient leaning of the drum, use a shovel of gravels and water.
 - Do not forget from time to time to grease the bearing of the bracket, a hole is foreseen for this.
 - The bearings of the drum and of the driving axle are greased for life.
 - The slew ring is made of synthetic material, high resistance, unalterable, maintenance and greasing free, which participates efficiently to the reduction of sound nuisances.
- **Sound pressure 74 dB(A) to 1 m.**



SAFETY INSTRUCTIONS

- The operator must wear appropriate shoes and working clothes.
- Do not put hands, head or any tool inside the drum while it is running.
- Never operate the mixer without its protections.
- Never open the hood of the electric motor while the latter is running.
- Stop and unplug your mixer before proceeding to any kind of interventions.
- Use your mixer only to mix materials for construction (any other mixing of chemical or food products is not recommended).
- Never replace a part by a non-genuine one.

Unplug the supply cable before every cover opening. The appliance must be used only when all protections are setting.
Be careful ! Doubly insulated machine. During repairs, class II keeps preserved only when origin parts are used and insulation distances remain unchanged.

Maintenance

The pinion driving the drum is a wearing part of your mixer. In order to avoid any immobilization, it is recommended to foresee a replacement beforehand.

■ SPARE PARTS

For all orders, contact the nearest dealer, and specify the type and serial number of your mixer (plate on engine hood). Indicate the quantity, the designation, and the number of the parts you need.

■ MODIFICATION OF THE PRODUCT

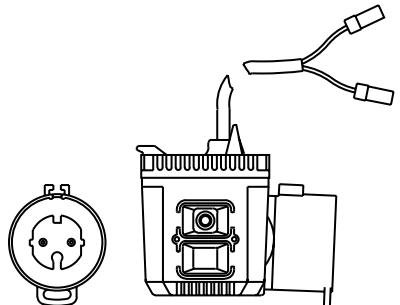
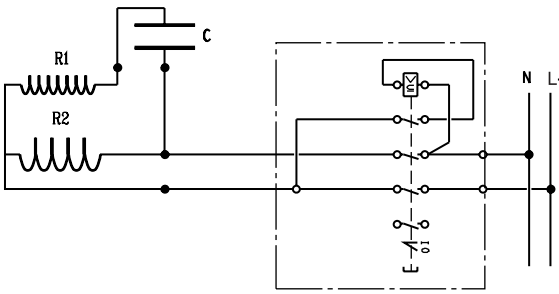
With the aim to constantly improve the quality and the efficiency of our products, we reserve the right to modify, at any moment and without prior notice, the product as described hereby.

■ WARRANTY

The manufacturer warranties your mixer for a period of 12 MONTHS as from the date of purchase. This warranty covers the free replacement of the parts which will be acknowledged as defective, as the result of a default in the construction or a default in the material. The manufacturer reserves the right to make a valuation of the defective pieces. No warranty will apply to failures caused by : an improper handling or manoeuvring, a bad use, the use of non genuine spare parts, or a bad maintenance. The warranty of the engines is ensured by the manufacturer of those.

The manufacturer takes no responsibility in the event of failure to respect the safety instructions and utilization rules.

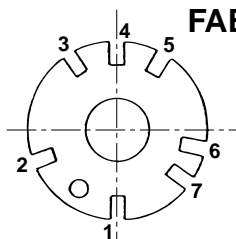
Electric scheme, plug ref. 394007





UTILIZZO MANUTENZIONE - RICAMBI BETONIERE LB 140 IT - LB 160 IT - LB 175 IT





DATI TECNICI		LB140IT	LB160IT	LB175IT
Capacità vasca	L	130	150	160
Capacità miscelazione	L	110	130	140
Motore monofase 230V/50Hz - Potenza assorbita	W	800	800	800
Motore a benzina Briggs & Stratton	kW/ch	-	-	2,5/3,5
Lunghezza	mm	1220	1220	1220
Larghezza	mm	700	700	700
Altezza	mm	1280	1280	1340
Ruote	ø mm	200	200	200
Peso con motore monofase	kg	48	52	56
Peso con motore a benzina	kg	-	-	71



FABBRICAZIONE DI CALCESTRUZZO E CALCINA

Il disco di inclinazione comprende 7 posizioni differenti :

Posizion	1	Apertura della vasca verso l'alto.
Posizion	2	Miscelazione a sinistra.
Posizion	3	Svuotamento a sinistra.
Posizion	4	Apertura della vasca verso il basso.
Posizion	5	Svuotamento a destra.
Posizion	6 e 7	Miscelazione a destra.

Dosaggio dei calcestruzzi e calcine correnti per 1 sacco da cemento de 25 kg			
	Sabbia 	Graniglia 	Acqua 
Cemento	30 L	60 L	13 L circa
Malta di calce	60 L	-	13 L circa

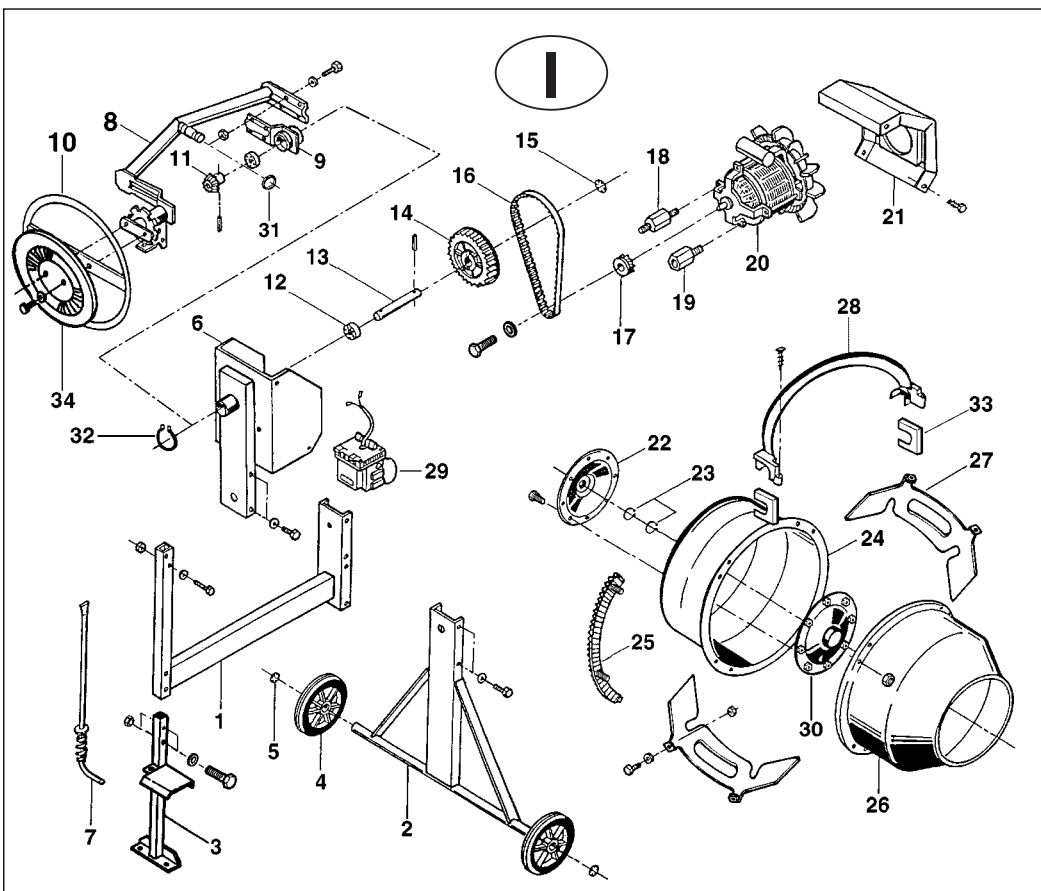
•Portare la vasca in posizione di carico tenendo premuto il pedale e manovrando il volante fino al raggiungimento della posizione desiderata.

•Introdurre dentro la vasca un po' di acqua, riempire di cemento e di aggregati necessari per un impasto. Fare un'aggiunta di acqua prima di terminare il carico. La tabella allegata vi guiderà nel dosaggio dei vostri lavori. La quantità di acqua è da ritenere a titolo indicativo poiché deve variare a seconda del grado di umidità dei componenti.

•La vasca deve girare almeno un minuto per ottenere un buon impasto. Non prolungare la miscelazione oltre i due minuti per evitare la centrifugazione dei materiali.

•Per prelevare l'impasto dalla vasca, mantenere la macchina in rotazione, afferrare saldamente il volante e sbloccarlo premendo sull'apposito pedale. A questo punto ruotare il volante fino ad ottenere il rovesciamento dell'impasto nel recipiente sottostante. Se durante questa operazione il peso della vasca vincesse la forza dell'operatore, rilasciare immediatamente il pedale in maniera che entri in funzione il dispositivo di blocco che agisce sul disco di inclinazione.

Le proporzioni qui sotto sono date a titolo indicativo e non possono in nessuno caso impegnare la responsabilità del costruttore.



Rep	Qté	LB140IT	LB160IT	LB175IT	Désignation
1	1	391006	391006	391006	Telaio
2	1	391002	391002	391002	Assale
3	1	391019	391019	391019	Montante anteriore
4	2	331009	331009	331009	Ruota ø 200 mm
5	2	009911	009911	009911	Rondella autofrenant ø20
6	1	391012	391012	391012	Cabina
7	1	393010	393010	393010	Pedalina
8	1	393001	393001	393002	Braccio
9	1	393009	393009	393009	Supporto braccio
10	1	393013	393013	393013	Volano
11	1	333045	333045	333045	Pignone di rotazione
12	2	000906	000906	000906	Cuscinetto 6202 EE
13	1	333118	333118	333118	Albero di rotazione
14	1	394001	394001	394001	Ruota dentata
15	1	009909	009909	009909	Rondella autofrenante
16	1	394004	394004	394004	Cinghie trapezoidali
17	1	394002	394002	394002	Pignone motore

Rep	Qté	LB140IT	LB160IT	LB175IT	Désignation
18	2	334104	334104	334104	Isolatore doppio
19	1	334105	334105	334105	Isolatore singolo
20	1	335216	335216	335216	Motore 230V/50Hz IP0
21	1	335168	335168	335168	Sportello cabina
22	1	392003	392003	392003	Flangia
23	2	009916	009916	009916	Anelli seeger 30x2e
24	1	332033	332033	332020	Fondo vasca
25	4	332038	332038	332038	Segmento corona
26	1	332044	332045	332045	Cono vasca
27	2	392013	392015	392015	Pala impasto
28	2	397850	397850	397850	Protezione corona
29	1	394006	394006	394006	Interruttore CEI
30	1	392006	392006	392006	Flangia
31	1	394030	394030	394030	Giunto
32	1	009923	009923	009923	Anelli seeger 42x1,7e
33	2	397840	397840	397840	
34	1	335135	335135	335135	Protezione volano



IL PRESENTE LIBRETTO FORNISCE UTILI INDICAZIONI PER IL CORRETTO FUNZIONAMENTO E LA MANUTENZIONE DELLA BETONIERA. ESSENDO PARTE INTEGRANTE DELLA MACCHINA DEVE ESSERVI ACCLUSO ALL' ATTO DELLA VENDITA. E' INDISPENSABILE PRESTARE LA MASSIMA ATTENZIONE A TUTTI QUEI PARAGRAFI CHE ILLUSTRANO LE ISTRUZIONI DI SICUREZZA DA SEGUIRE.

LA BETONIERA DEVE ESSERE UTILIZZATA SOLO PER IMPASTARE MATERIALI INERTI AD USO EDILIZIO QUALI RENA, CEMENTO, CALCE, ARGILLA ECC.

NON SONO AMMESSI UTILIZZI DIVERSI DA QUANTO PRESCRITTO !

■ CONTROLLI PRELIMINARI E MESSA IN OPERA

- La betoniera deve operare solamente su superfici rigide e orizzontali. In caso di vento l'utilizzatore deve provvedere ad ancorare opportunamente la macchina per garantirne la stabilita'. La macchina e' costruita per poter lavorare con vento fino a 72 Km/h . Prima di iniziare il lavoro, liberare le zone intorno alla macchina da oggetti che possano creare disagi o rischi di incidente all'operatore.
- Verificare che la tensione di alimentazione sia conforme a quella richiesta dal motore. Effettuare l'allacciamento elettrico della betoniera tramite cavi di sezione adeguata (n° 2 conduttori di sezione 2,5 mm² , materiale classe II senza filo di terra), per una lunghezza massima di 50 m, ad un impianto munito di interruttore differenziale. Se la lunghezza e' superiore prevedere un cavo con sezione maggiorata. La capacita' del contatore deve essere almeno di 5 ampere. La cabina e il motore sono realizzati in doppio isolamento classe II, grado di protezione IP 44 e con interruttore elettromagnetico.

La macchina non richiede illuminazione propria ; prevedere comunque nella zona di utilizzo un' illuminazione in conformita' alle normative vigenti.

■ AVVIAMENTO E UTILIZZO

- Verificare che tutti i dispositivi di protezione (sulla corona, sul pedale di sgancio ecc.) siano al loro posto.
- Verificare che non ci siano persone od oggetti appoggiati alla betoniera.

- Pressione acustica 74 dB(A)

ISTRUZIONI DI SICUREZZA

- Non arrotolare il cavo elettrico. Questo provoca cadute di tensione e surriscaldamento del motore.
- Il motore elettrico continua ad emanare calore anche dopo lo spegnimento, evitare quindi contatti con lo stesso fino a raffreddamento avvenuto.
- Evitare di far funzionare a vuoto la betoniera ; questo provoca un surriscaldamento del motore.
- Non mettere la testa, le mani, o qualunque altro oggetto all' interno della vasca quando questa e' in movimento.
- Non utilizzare mai la betoniera senza le sue protezioni.
- Non aprire mai il cofano del motore mentre questo e' in funzione.
- Fermare la betoniera prima di effettuare qualsiasi intervento.

- L'arresto della macchina si ottiene premendo il pulsante rosso dell'interruttore.
- In caso di mancanza di tensione di rete, il successivo avviamento della betoniera può essere fatto soltanto agendo nuovamente sul pulsante verde.
- Non sostituire mai pezzi difettosi od usurati con ricambi non originali.
- E' fondamentale conoscere le funzioni ed i comandi della betoniera. Non deve essere permesso l'utilizzo della macchina a persone estranee. Tenere sempre i bambini a distanza di sicurezza.
- L'operatore e' sottoposto (durante l'utilizzo della betoniera) ad inquinamento acustico. E' necessario pertanto che adotti adeguate misure di sicurezza.
- Non utilizzare la betoniera in ambienti con atmosfera esplosiva.

- I cuscinetti della vasca e del pignone di rotazione non hanno bisogno di manutenzione.
- La corona di rotazione e' realizzata in materiale ad alta resistenza, inalterabile, senza manutenzione.

■ RICAMBI

Per le ordine, rivolgersi al dettagliante rivenditore della betoniera e indicare il tipo e il numero della macchina (placa sul cofano). Precipare le quantità, la designazione e la referenza delle pezze desiderate.

■ MODIFICAZIONE DEL PRODOTTO

Preoccupati di migliorare sempre la qualità e l'efficacia dei nostri prodotti, ci riserviamo il diritto di modificare, in corso di serie, il prodotto qui descritto.

■ GARANZIA

Il costruttore garantisce la vostra betoniera durante 12 mesi dalla data di compra. Questa garanzia assicura la sostituzione gratuita dei particolari difettosi a causa di un vizio di fabbricazione o di un difetto di materiale. Il costruttore si riserva il diritto di perizare i pezzi difettosi. Non è prevista nessuna garanzia a causa di : una cattiva manutenzione, una cattiva utilizzazione dei pezzi di ricambio non originali o di usu improprio. La garanzia sui motori è fornita dal fabbricante degli stessi.

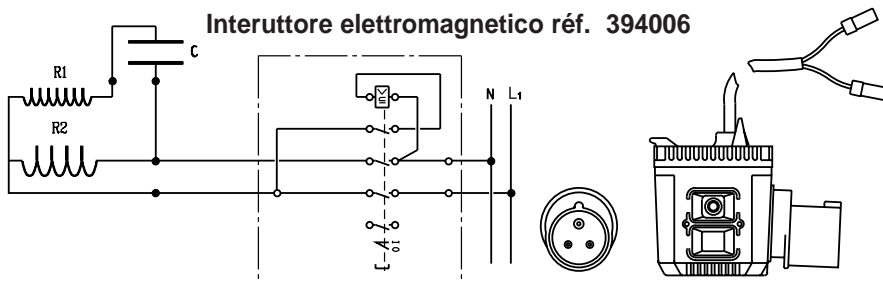
Disinnestare l'allacciamento elettrico prima di aprire la cabina. L'apparecchio deve essere utilizzato solamente quando tutte le protezioni sono a posto.

Attenzione ! L'apparecchio doppiamente isolato. La classe II sta preservata solamente a condizione che, durante i riparazioni, siano utilizzate pezzi d'origine e che le distanze di isolamento non siano modificate.

■ MANUTENZIONE

- Dopo ogni utilizzo pulire l'interno e l'esterno della macchina. Assicurarsi che i getti d'acqua non raggiungano il motore. Per pulire l'interno della vasca utilizzare acqua con un po' di ghiaia.
- Lubrificare saltuariamente il tratto piano di rotazione della staffa, tramite apposito ingrassatore.

Il costruttore declina tutta responsa-bilita in caso de non rispetto de consegne di securizza e delle regole d'utilizzazione.



GEBRUIK

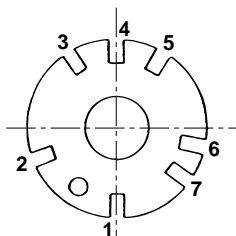
ONDERHOUD - ONDERDELEN

BETONMOLENS LB 140 - LB 160 - LB 175

TECHNISCHE EIGENSCHAPPEN		LB 140	LB 160	LB 175
Kapaciteit van den Kuip	L	130	150	160
Kapaciteit van den menging	L	110	130	140
Elektrisch motor 230V/50Hz	W	800	800	800
Benzinemotor Briggs & Stratton	kW/ch	-	-	2,5/3,5
Lengte	mm	1220	1220	1220
Breedte	mm	700	700	700
Hoogte	mm	1280	1280	1340
Wielen	∅ mm	200	200	200
Gewicht van de elektrisch motor	kg	48	52	56
Gewicht van de benzinemotor	kg	-	-	71





FABRIKATIE VAN BETONS EN MORTELS :

De schuine schijf bestaat uit 7 verschillende inkevingen



- | | | |
|---------|---------------|--|
| Positie | 1 | Opening van de kuip naar de bovenkant. |
| Positie | 2 | Menging links. |
| Positie | 3 | Lediging aan linkse kant. |
| Positie | 4 | Opening naar de onderkant. |
| Positie | 5 | Lediging aan rechtse kant. |
| Positie | 6 et 7 | Menging rechts. |

Dosierung für laufenden Beton und Mörtel (mit einem 25 kg Zementsack).

	Zand 	Steen 	Water 
Betonnen	30 L	60 L	13 L Etwa
Mortels	60 L	-	13 L Etwa

•Plaats de kuip schuin volgens uw wens (langs de ene of de andere kant). De schuining die het dichtst bij de horizontale is geeft de beste menging van de materialen maar herleidt de capaciteit.

•Breng een weinig water aan in de kuip, verspreid de cement over de ingrediënten (steentjes of zand) en vul de kuip op. Breng het nodige water aan tijdens het opvullen.

•De tabel biz. 1 zal u helpen bij het bepalen van de dosis voor uw werken. De hoeveelheid water is als indicatie aangegeven. Dit hangt af van de vochtigheid van de ingrediënten. Is aangegeven

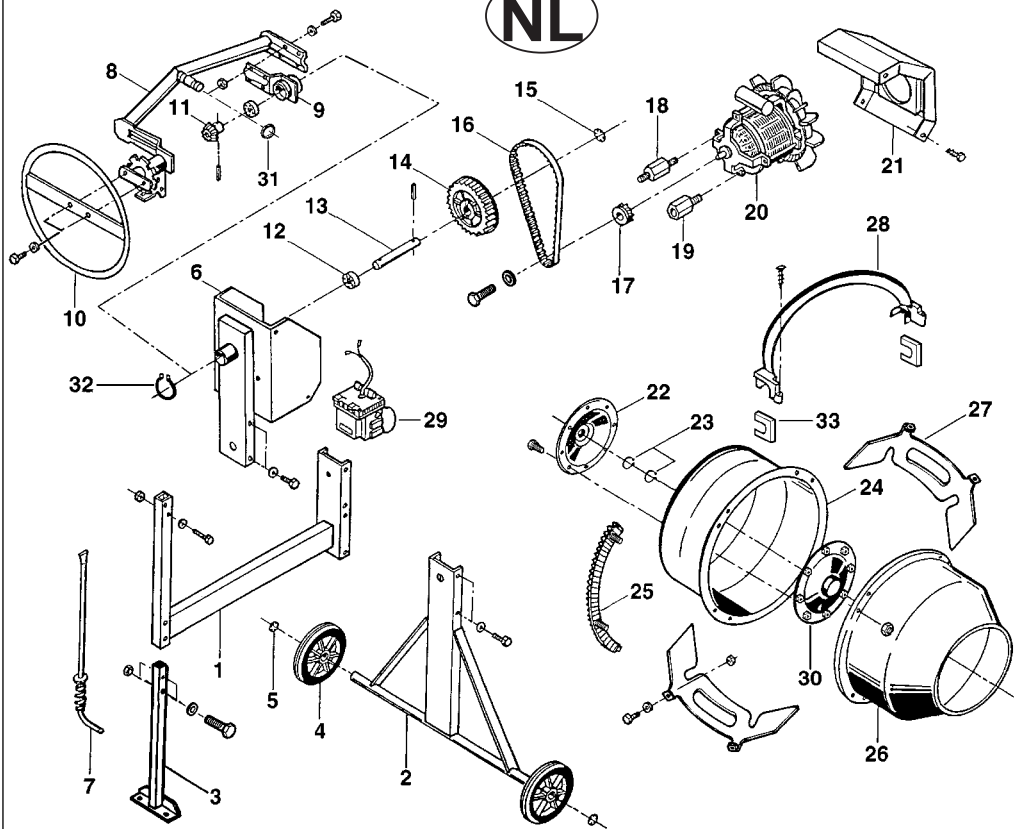
als indicatie en wordt niet ter verantwoordelijkheid van de fabrikant gesteld.

•1 schop = 4 liter - 1 kruiwagen = 60 liter .

•Laat de kuip ongeveer 1 minuut draaien om een goede menging te bekomen. Het draaien niet verlengen meet meer dan twee minuten om het centrifugeren van de materialen te voorkomen.

De boven vermelde hoeveelheden zijn aangegeven als indicatie. De fabrikant kan hiervoor niet verantwoordelijk gesteld worden.

NL



Rep	Qté	LB140	LB160	LB175	Désignation
1	1	391006	391006	391006	Chassis
2	1	391002	391002	391002	Achterpoot
3	1	391001	391001	391001	Voorpoot
4	2	331009	331009	331009	Rubberwiel ø 200 mm
5	2	009911	009911	009911	Ring auto rem ø 20
6	1	391012	391012	391012	Motorkap
7	1	393010	393010	393010	Blokkeersysteem
8	1	393001	393001	393002	Beugel
9	1	393009	393009	393009	Lager
10	1	393013	393013	393013	Stuur
11	1	333045	333045	333045	Rondsel
12	2	000906	000906	000906	Rolling 6202 EE
13	1	333118	333118	333118	Aandrijvingsas
14	1	394001	394001	394001	Tandjeswiel
15	1	009909	009909	009909	Ring auto
16	1	394004	394004	394004	Tandjesriem

Rep	Qté	LB140	LB160	LB175	Désignation
17	1	394002	394002	394002	Rondsel motor
18	2	334104	334104	334104	Dubbel Kontaktstuk
19	1	334105	334105	334105	Eenvoudig Kontaktstuk
20	1	335216	335216	335216	Motor 230V/50Hz IP0
21	1	335168	335168	335168	Deur motorkap
22	1	392003	392003	392003	Buitenkuip
23	2	009916	009916	009916	Cirklips 30x2e
24	1	332033	332033	332020	Bodem kuip
25	4	332038	332038	332038	Segment
26	1	332044	332045	332045	Bovenkant kuip
27	2	392013	392015	392015	Palet
28	2	397850	397850	397850	Halve bescherming
29	1	394007	394007	394007	Schak. bin. magnetisch
30	1	392006	392006	392006	Buitenkuip
31	1	394030	394030	394030	Joint
32	1	009923	009923	009923	Cirklips 42 x 1,75e
33	2	397840	397840	397840	

■ INDIENSTSTELLING

Plaats de betonmolen op een harde ondergrond en goed horizontaal om vastheid te verzekeren aan de machine.

Verwijder in de omgeving van de machine, ieder voorwerp dat oorzaak kan zijn van ongeval of stoornis voor de gebruiker.

Voor het starten van de betonmolen, controleer :

◆ **Betonmolen met Benzinemotor**

- Uw motor is geleverd zonder olie. Voor iedere indienstelling opvullen, met olie (bij voorkeur 10 W 30).
- Voltanken met loodvrije benzine.
- Voor het starten, zich houden aan de aanduidingen van de fabrikant.

◆ **Betonmolen met Elektrische motor**

- De spanning van het verdeelnet is 230 Volt op 2 draden.
- Het vermogen van de motor moet 5 Amp. zijn.
- Het geheel van de motorkap wordt beoordeeld door de dubbele isolatie klas II, de beschermings-aangever IP44 en de elektro-magnetische schakelaar.

VEILIGHEIDSRICHTLIJNEN

ALGEMENE

Kontroleer voor het starten van uw betonmolen:

- Dat alle veiligheidsmiddelen aangebracht zijn en in goede staat zijn.
- Dat niemand contact heeft met de betonmolen of zich in de nabijheid bevindt en dat geen enkel werktuig ertegen geplaatst is.

◆ **Betonmolen met Benzine**

- Gebruik geen betonmolen voor ondergrondse of slecht verluchte zones.
- Niet roken tijdens het opvullen met benzine.

- Laat de kap open voor een goede verluchting. Opgelet : Voorkom het starten van een elektrische betonmolen monofase, het veroorzaakt oververwarming van de motor.

◆ **Betonmolen met Elektrische motor**

- Nooit de kabel opgerofd laten op de kabelroller, dit veroorzaakt groot stroomverlies en oververwarming van de motor.
- De lijn moet voorzien zijn van smeltveiligheid of een stroomonderbreker om de veiligheid te verzekeren.

■ ONDERHOUD

- Na ieder gebruik, reinig de binnen- en buitenkant van uw betonmolen. Om deze te reinigen met een waterstraal of een reiniger onder HD, zorg ervoor dat het water niet op de motor komt. Om het volledig reinigen van de binnenkant van de kuip te verzekeren, breng een schep steentjes en water aan.
- Vergeet niet van tijd tot tijd de rotatielager van de beugel in te smeren, een gat is hiervoor voorzien.
- De rolling van de kuip en het tandwiel voor de aandrijving zijn levenslang gesmeerd.
- De kroon is in komposietmateriaal, hoge weerstand, onaantastbaar, zonder onderhoud en smeren en neemt doeltreffend deel aan het dempen van het geluid.

- **Acoustische druk 74 dB(A) tot 1 meter.**

Instandhouding

Het rondsel voor de aandrijving van de kuip wordt het slijtstuk van uw betonmolen. Om iedere immobilisatie te voorkomen is het voorzichtig een vervangstuk te voorzien.

VEILIGHEIDSRICHTLIJNEN

- Breng niet het hoofd of een werktuig aan langs de binnenkant van de kuip wanneer deze werkt.
- Nooit de betonmolen starten zonder zijn beschermingen.
- Nooit de beschermingskap van de elektrische motor openen wanneer deze werkt.
- Stop of schakel de stroom uit van de betonmolen voor om het even welke interventie.
- Vervang nooit een versleten stuk door een vervangstuk van een verschillend merk.

DE NETVOEDINGSKABEL AFKOPPELEN ALVORENS DE KAP TE OPENEN. HET APPARAAT MAG ALLEEN WORDEN GEBRUIKT ALS ALLE VEILIGHEIDSRICHTINGEN AANGEBRACHT ZIJN.

OPGELET! APPARAAT MET DUBBELE ISOLATIE. BIJ REPARATIES BLIJFT DE KLASSE II SLECHTS BEHOUDEN OP VOORWAARDE DAT ORIGINELE ONDERDELEN WORDEN GEBRUIKT, EN DAT DE ISOLATIEAFSTANDEN NIET WORDEN GEWIJZIGD.

■ WIJZIGING VAN HET PRODUKT

Gedurig zorgend voor de kwaliteit en de doeltreffendheid van onze produkten, houden wij ons het recht voor het bovenbeschreven produkt te wijzigen tijdens de uitvoering van de serie.

■ VERVANGSTUKKEN

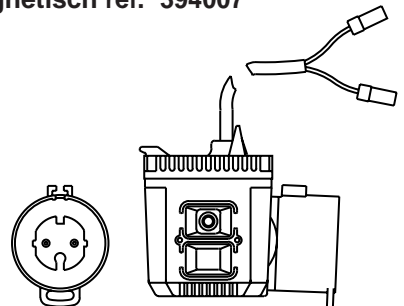
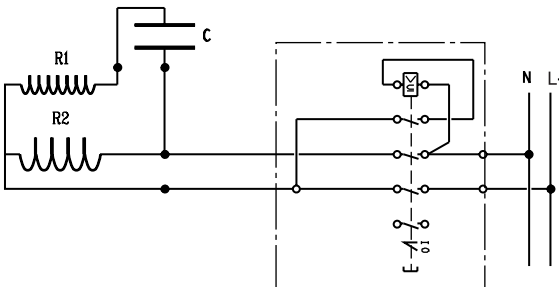
- Voor iedere bestelling, wendt u tot de detailverkoper van de betonmolen en geef het type aan en het nummer ervan (plak op de motorkap). Geef de hoeveelheid, de bestemming en de referenties aan van de gewenste onderdelen.

■ GARANTIE

De fabrikant garandeert uw betonmolen gedurende 12 maanden vanaf de datum van aankoop. Deze garantie verzekert gratis de vervanging van alle onderdelen die een fabrikatiefout of een fout vertonen in het materieel. De fabrikant is gemachtigd om de gebrekkige onderdelen aan een expertise te onderwerpen. Geen enkele garantie wordt gegeven voor gebrekkigheid veroorzaakt door : een slechte behandeling, het gebruik van onderdelen niet vervaardigd door de fabrikant of een slecht onderhoud. De garantie van de motors wordt gegeven door de desbetreffende fabrikant.

De fabrikant kan niet veranwoordelijk gesteld worden indien de veiligheidsvoorschriften en de gebruiksaanwijzing niet in acht genomen worden.

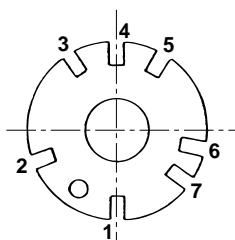
Schak. bin. magnetisch réf. 394007





UTILIZACIÓN MANTENIMIENTO - RECAMBIOS HORMIGONERAS LB 140 - LB 160 - LB 175





CARACTERÍSTICAS TÉCNICAS		LB 140	LB 160	LB 175
Capacidad de la cuba	L	130	150	160
Capacidad útil	L	110	130	140
Motor monofásico 230V/50Hz - Potencia absorbida	W	800	800	800
Motor de gasolina Briggs & Stratton	kW/ch	-	-	2,5/3,5
Largo	mm	1220	1220	1220
Ancho	mm	700	700	700
Alto	mm	1280	1280	1340
Ruedas	∅ mm	200	200	200
Peso con motor eléctrico	kg	48	52	56
Peso con motor de gasolina	kg	-	-	71



FABRICACIÓN DE HORMIGONES Y MORTEROS

el disco de basculación comprende 7 posiciones diferentes :

- Posición **1** Boca de cuva en posición alta.
- Posición **2** Mezcla a la izquierda.
- Posición **3** Vacío al lado izquierdo y almacén.
- Posición **4** Boca de cuva en posición baja.
- Posición **5** Vacío al lado derecho y almacén.
- Posición **6 y 7** Mezcla a la derecha.

Dosificación de los hormigones y morteros corrientes para 1 saco de cemento de 25 kg			
	Arena 	Grava 	Agua 
Hormigón	30 L	60 L	13 L más o menos
Mortero	60 L	-	13 L más o menos

•Coloque el tambor en la inclinación deseada (de un lado o del otro). La inclinación más próxima del horizontal da un mejor amasado de los materiales aglutinantes, pero reduce la capacidad.

•Introduzca en el tambor un poco de agua, poner el cemento necesario sobre las aglutinantes (grava o arena) y cargar el tambor. Si fuera necesario, añada agua en el curso de carga.

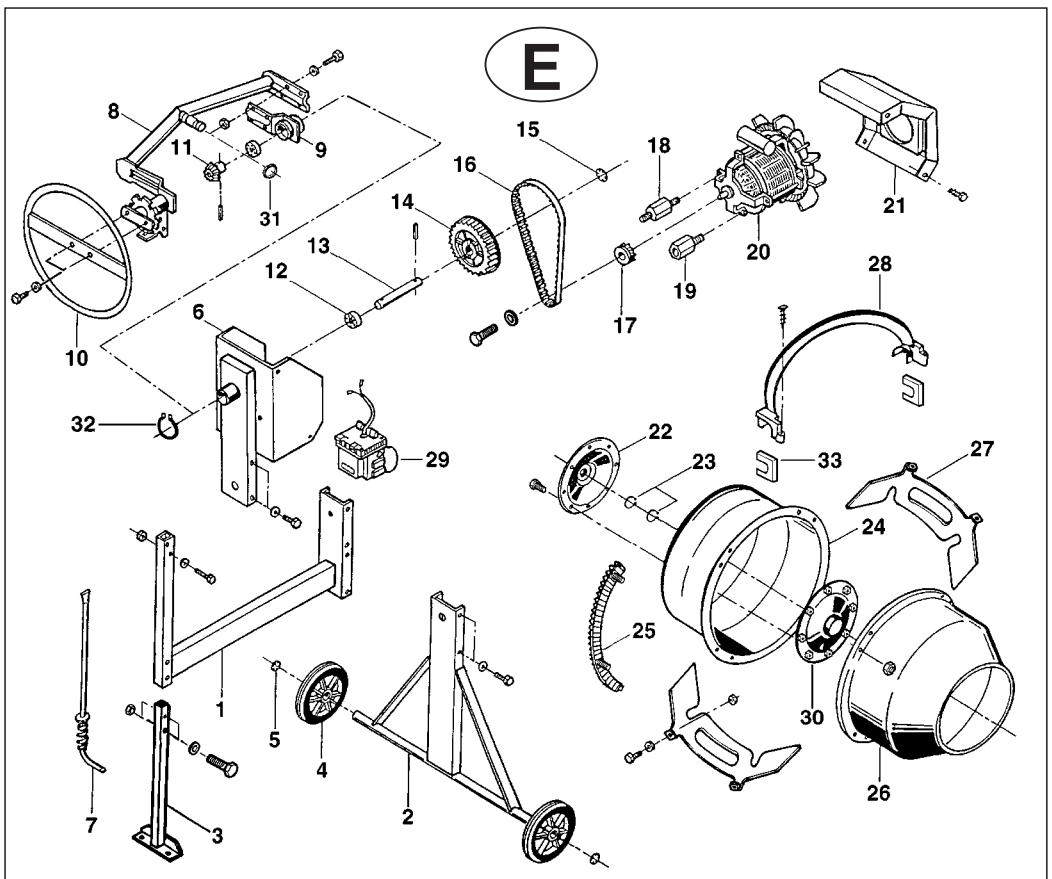
•La tabla adjunta le guiará en la dosificación de sus trabajos. La cantidad de agua se da a título indicativo, ya que depende del grado de humedad de los aglutinantes. La dosificación no empeña la

responsabilidad del fabricante.

•1 palada = 4 litros y una caretila = 60 litros.

•Deje girar el tambor un minuto aproximadamente para obtener una buena mezcla. No prolongue el amasado más allá de dos minutos a fin de evitar el centrifugado de los materiales.

Las proporciones más arriba son dadas a título indicativo y no pueden en ningún caso empeñar la responsabilidad del fabricante.



Rep	Qdad	LB140	LB160	LB175	Designación
1	1	391006	391006	391006	Chasis
2	1	391002	391002	391002	Pie detrás
3	1	391001	391001	391001	Pie delantero
4	2	331009	331009	331009	Rueda caucho ø200 mm
5	2	009911	009911	009911	Arandela de bloqueo ø20
6	1	391012	391012	391012	Cobierito motor
7	1	393010	393010	393010	Sistema de bloqueo
8	1	393001	393001	393002	Brida
9	1	393009	393009	393009	Apoyo de brida
10	1	393013	393013	393013	Volante
11	1	333045	333045	333045	Piñón de arrastre
12	2	000906	000906	000906	Rodiamento 6202 EE
13	1	333118	333118	333118	Eje de arrastre
14	1	394001	394001	394001	Engranaje
15	1	009909	009909	009909	Arandela de bloqueo
16	1	394004	394004	394004	Correa muscada

Rep	Qdad	LB140	LB160	LB175	Designación
17	1	394002	394002	394002	Piñón
18	2	334104	334104	334104	Soporte doble
19	1	334105	334105	334105	Soporte simple
20	1	335216	335216	335216	Motor 230V/50Hz IP0
21	1	335168	335168	335168	Puerta de cobierito
22	1	399003	392003	392003	Plato exterior
23	2	009916	009916	009916	Anillos elasticos 30x2e
24	1	332033	392007	392008	Parte posterior cuba
25	4	332038	332038	332038	Segmento
26	1	332044	332045	332045	Parte superior cuba
27	2	392013	392015	392015	Paleta
28	2	397850	397850	397850	Media protección
29	1	394007	394007	394007	Enchufe inter.
30	1	392006	392006	392006	Plato interior
31	1	394030	394030	394030	Junta
32	1	009923	009923	009923	Anillos elas 42 x 1,7e
33	1	397840	397840	397840	

■ PUESTA EN SERVICIO

Coloque la hormigonera sobre un suelo duro y horizontal para asegurar una buena estabilidad de la máquina. Quite de las cercanías de la máquina cualquier objeto que pueda ocasionar un riesgo accidental o molestar al utilizador.

Antes de poner su hormigonera en marcha, compruebe que :

◆ Hormigonera con motor de gasolina

- El motor se entrega sin aceite. Antes de cualquier puesta en marcha llénelo de aceite (10 W 30 preferentemente).
- Llène de nuevo con gasolina super sin plomo.
- Para la puesta en marcha, sigue las instrucciones del fabricante del motor.

◆ Hormigonera con motor eléctrico monofásico

- La tensión de la red es de 230 V bifásica.
- Capacidad mínima del contador 5 amperios.
- El conjunto cobierto motor tiene el doble aislamiento clase II, índice de protección IP 44, y un interruptor electro-magnético.
- Precisa un cable de alimentación HO7RN-F de dos conductores de sección 2,5 mm² para una longitud máxima de 50 m (equipo clase II ; no hilo de tierra). Si la longitud debe ser superior a 50 m, utilice una sección de hilo mayor.

CONSEJOS DE SEGURIDAD GENERALES

Compruebe antes la puesta en servicio :

- Que todos los dispositivos de protección estén en puesto y en buena condición.
- Que nadie esté en contacto con la hormigonera o junto a ella. y que ninguna herramienta esté apoyada sobre ella.
- El utilizador debe llevar vestidos de trabajo y calzados apropiados.

◆ Hormigonera con motor de gasolina

- No se debe utilizar una hormigonera con motor

de gasolina para obras subterráneas o en una zona con mala ventilación.

- No se debe fumar al llenar con gasolina
- Se debe trabajar con la tapa abierta para una buena aeración del motor.

◆ Hormigonera con motor eléctrico

- Nunca se debe dejar el cable de alimentación arrollado sobre su soporte ; eso provoca caídas de tensión importantes y el sobrecalentamiento del motor.
- La línea debe estar equipada de fusibles o disyuntor para asegurar la protección.
- Ni se debe conectar ni utilizar el motor eléctrico fuera de su marcha prevista con cobierto cerrado.

CUIDADO ! Se debe evitar hacer funcionar a vacío una hormigonera con motor eléctrico ; eso tiene por consecuencia el sobrecalentamiento del motor.

■ MANTENIMIENTO

- Después de cada utilización limpie el interior y el exterior de su hormigonera. En caso de limpieza con agua a presión, cuide que las proyecciones de agua no alcancen el motor. Para limpiar el interior del tambor correctamente, utilice una palada de gravilla y agua.
- No olvide, de vez en cuando, engrasar el paliere de giro de la brida, un agujero está previsto a este efecto.
- Los rodamientos del tambor y del piñón de arrastre están engrasados perpetuo.
- La corona es de material sintético de alta resistencia, inalterable. sin mantenimiento ni engrase. Contribuye eficientemente a la limitación de los perjuicios sonoros.
El piñón de arrastre del tambor es una pieza de la hormigonera que se desgasta. Para evitar la inmovilización de la máquina es mejor tener otro de recambio por anticipado.

- **Presión acústica 74 db (a) a 1 m.**

E

CONSEJOS DE SEGURIDAD GENERALES

- No se debe poner las manos, la cabeza, o cualquier herramienta al interior del tambor cuando está en marcha.
- Nunca se debe utilizar la hormigonera sin sus protecciones.
- Nunca se debe abrir el cobierito del motor electrico cuando está en marcha.
- Se debe parar y desconectar su hormigonera antes de cualquier forma de intervención.
- Se debe utilizar la hormigonera sólo para mezclar materiales para la construcción. (se desaconseja cualquier otra mezcla de tipo químico o alimentario).
- Nunca se debe reemplazar una pieza defectuosa por una pieza de otra marca.

Desenchufe el cable de alimentación antes de abrir el cobierito. El aparato debe ser utilizado sólo cuando todas las protecciones resultan colocadas.

¡Cuidado! Aparato doblamente aislado. La clase II queda preservada sólo con tal que, durante las reparaciones, sean utilizadas piezas de origen y que las distancias de aislamiento no sean modificadas.

RECAMBIOS

Para cualquier pedido, dirijase a nuestro revendedor indicando el tipo y el número de la hormigonera

(placa sobre el cobierito). Precise la cantidad, la designación, y la referencia de las piezas deseadas.

MODIFICACIÓN DEL PRODUCTO

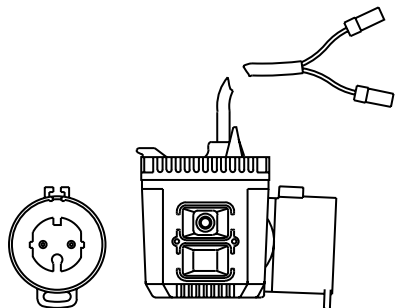
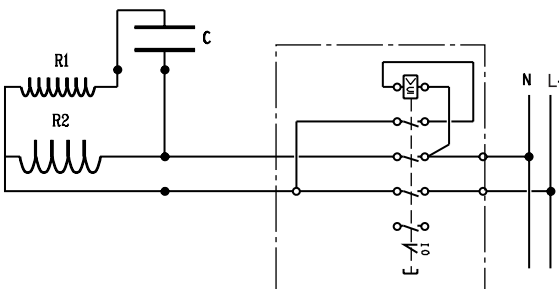
Atentos de mejorar siempre la cualidad y la eficacia de nuestros productos, nos reservamos el derecho de modificar, en curso de serie, el producto aquí descrito.

GARANTÍA

El fabricante garantiza su hormigonera para una duración de 12 meses a partir de la fecha de compra. Esta garantía asegura el reemplazo gratuito de las piezas que se pruban defectuosas debido a un vicio de construcción o un defecto de material. El constructor se reserva el derecho de hacer una peritación de las piezas defectuosas. Ninguna garantía será concedida a defectuosidades motivadas por : una torpe manutención, mala utilización, uso de recambios extranjeros o malo mantenimiento. La garantía de los motores será concedida por suyos fabricantes.

El fabricante declina toda responsabilidad en caso de non-respecto de los consejos de seguridad y de las reglas de utilización.

Esquema eléctrico, enchufe interruptor magnético ref. 394007



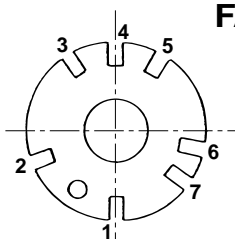


UTILIZAÇÃO

MANUTENÇÃO - PEÇAS SOBRESSELENTES

BETONEIRAS LB 140 - LB 160 - LB 175

CARACTERÍSTICAS TÉCNICAS		LB 140	LB 160	LB 175
Capacidade Cuba	L	130	150	160
Capacidade Amassadura	L	110	130	140
Motor electrico mono. 230V/50Hz	W	800	800	800
Motor a gasolina Briggs & Stratton	kW/ch	-	-	2,5/3,5
Comprimento	mm	1220	1220	1220
Largura	mm	700	700	700
Altura	mm	1280	1280	1340
Roda	∅ mm	200	200	200
Peso com motor eléctrico	kg	48	52	56
Peso com motor a gasolina	kg	-	-	71







FABRICAÇÃO DOS BETÕES E ARGAMASSAS

O disco de inclinação tem 7 posições diferentes :

- Posição 1 Abertura da cuba para cima.
- Posição 2 Amassadura á esquerda.
- Posição 3 Despejo á esquerda.
- Posição 4 Abertura da cuba para baixo.
- Posição 5 Despejo lado direito.
- Posição 6 et 7 Amassadura lado direito.

Dosagem dos betões e argamassas correntes para 1 saco de cimento de 25 kg

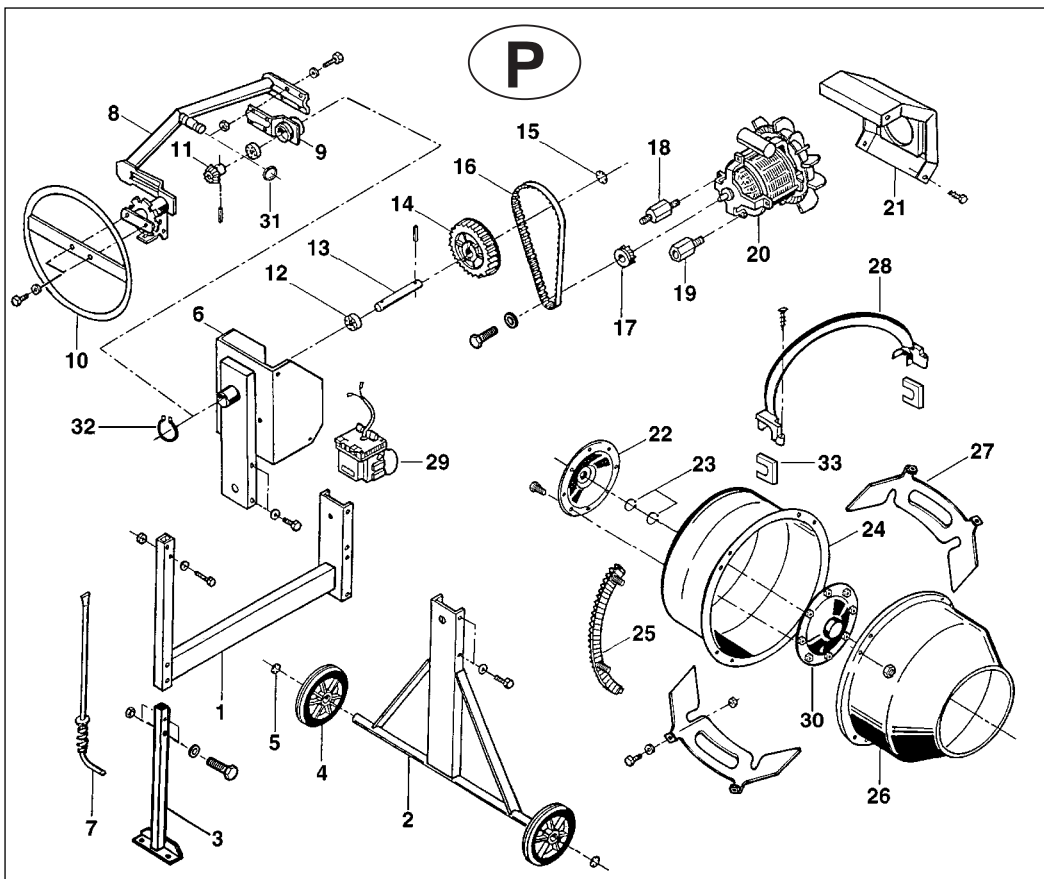
	Areia 	Cascalho 	Água 
BETÕES	30 L	60 L	13 L mais o menos
ARGAMASSA	60 L	-	13 L mais o menos

- Ponha a cuba na inclinação desejada (dum lado ou de outro). A inclinação mais proxima do horizontal dá uma melhor amassadura dos materiais aglutinantes mas reduz a capacidade.
- Meta no tambor um pouco de água, ponha o cimento necessário sobre os aglutinantes (cascalho ou areia) e cargar o tambor. Se for necessário ponha mais um pouco de água durante o cargamento.
- A tabela acima o ajudará para dosear as suas obras. A quantidade de água é dada a título indicativo. Depende do grau de humidade dos aglutinantes e não pode empenhar a

responsabilidade do fabricante.

- 1 pázada = 4 litros , 1 carro de mão = 60 litros.
- Deixe a cuba dar voltas durante cerca de 1 minuto para ter uma boa amassadura. Não prolongue a amassadura mais de 2 minutos, para evitar de centrifugar os materiais.

As proporções acima são dadas a título indicativo e não podem em nenhum caso empenhar a responsabilidade do fabricante



Rep	Qdade	LB140	LB160	LB175	Designação
1	1	391006	391006	391006	Quadro
2	1	391002	391002	391002	Pé detrás
3	1	391001	391001	391001	Pé da frente
4	2	331009	331009	331009	Roda ø200 mm
5	2	009911	009911	009911	Anilha de blocagem ø20
6	1	391012	391012	391012	Capota do motor
7	1	393010	393010	393010	Sistema de blocagem
8	1	393001	393001	393002	Estribo
9	1	393009	393009	393009	Chumaceira
10	1	393013	393013	393013	Volante
11	1	333045	333045	333045	Carrete de arrasto
12	2	000906	000906	000906	Rolamento
13	1	333118	333118	333118	Eixo de arrasto
14	1	394001	394001	394001	Engrenagem
15	1	009909	009909	009909	Anilha de blocagem
16	1	394004	394004	394004	Correia entalhada

Rep	Qdade	LB140	LB160	LB175	Designação
17	1	394002	394002	394002	Carrete do motor
18	2	334104	334104	334104	Suporte duplo
19	1	334105	334105	334105	Suporte simples
20	1	335216	335216	335216	Motor 230V/50Hz IP0
21	1	335168	335168	335168	Porta da capota
22	1	392003	392003	392003	Prato com rolamento
23	2	009916	009916	009916	Anilhas elasticas 30x2e
24	1	332033	332033	332020	Parte posterior da cuba
25	4	332038	332038	332038	Segmento da correia
26	1	332044	332045	332045	Parte superior da cuba
27	2	392013	392015	392015	Paletas de mistura
28	2	397850	397850	397850	Meia Protecção
29	1	394007	394007	394007	Interuptor
30	1	392006	392006	392006	Prato com rolamento
31	1	394030	394030	394030	Junta
32	1	009923	009923	009923	Anilhas elas. 42 x 1,7e
33	2	397840	397840	397840	

■ POSTA EM ANDAMENTO

Coloque a betoneira sobre um solo duro e horizontal para assegurar uma boa estabilidade à máquina. Desempenhe da beira da máquina todos os objectos que poderiam ocasionar um risco accidental ou estorvar o utilizador.

Antes de pôr a máquina em andamento verifique que :

◆ Betoneira com Motor a Gasolina

- O motor entrega-se sem óleo. Antes de qualquer posta em funcionamento, ponha-lhe óleo (10 W 30 de preferência).
- Encha de gasolina super sem chumbo.
- Para a pôr em andamento, siga as instruções do fabricante dos motores.

◆ Betoneira com

motor eléctrico monofásico

- A tensão da rede é de 230 Volts bifásicos.
- Capacidade mínima do contador 5 amperes.
- O conjunto capota e motor têm a dupla isolamento classe II do índice de protecção IP44 e um interruptor electromagnético.
- Precisa de um cabo de alimentação de dois condutores de secção 2,5 mm² para um comprimento máximo de 50 m (material classe II : sem fio de terra). Se o comprimento é superior a 50 m, utilize uma secção de fio mais forte.

CONSELHOS GERÁIS DE SEGURANÇA

Verifique antes de pôr a betoneira em andamento :

- Que todos os despositivos de protecção estejam em boas condições.
- Que ninguém esteja em contacto com a betoneira o ao lado dela e que não haja nenhuma ferramenta apoiada sobre ela.

◆ Betoneira com

Motor a Gasolina

- Não se deve utilizar uma betoneira com Motor a

Gasolina para obras subterrâneas ou numa zona mal ventilada .

- Não se deve fumar enquanto enche o depósito de Gasolina.
- Deve-se deixar a cambota aberta para uma boa ventilação.

ATENÇÃO : Evite de fazer funcionar a máquina com motor eléctrico monofásico vazia isso tem por consequência um sobreaquecimento do motor.

◆ Betoneira com motor eléctrico

- Nunca se deve deixar um cabo eléctrico enrolado sobre o seu suporte, isto provoca caídas de tensão importantes, e um sobreaquecimento do motor.
- A linha deve estar equipada de fusíveis ou de um disjuntor para assegurar a protecção.

■ MANUTENÇÃO

- Depois de cada utilização, limpe o interior e o exterior da betoneira. Em caso de limpeza com água de alta pressão, cuidado que as projecções não atinjam o motor. Para limpar o interior da cuba correctamente, utilize uma pázada de cascalho e água.
- Não se esqueza de vez em quando de olear a chumaceira de giro do estribo, um buraco está previsto para isto.
- Os rolamentos da cuba e do carrete de arrasto estão oleados perpetuamente.
- A coroa é em material sintético de alta resistência, inalterável, sem manutenção, nem lubrificação. Contribui eficientemente á limitação dos prejuizos sonoros.
O rolamento de arraste da cuba é uma peça da betoneira que se gasta. Para evitar a imobilização da máquina é melhor ter um de avanço.

- **Pressão acústica 74 dB(A) a 1 m.**

CONSELHOS GERÁIS DE SEGURANÇA

- Não se deve pôr as mãos, a cabeça ou qualquer ferramenta dentro da cuba quando funciona.
- Não se deve pôr a betoneira a funcionar sem as suas protecções.
- Nunca se deve abrir a capota do motor quando está em funcionamento.
- Deve-se parar e desligar a betoneira antes de qualquer forma de intervenção.
- Deve-se utilizar a betoneira só para misturar materiais para a construção. (Qualquer outra mistura de tipo químico o alimentár é desaconselhável).
- Nunca se deve substituir uma peça defeituosa por uma peça de outra marca.

Deve-se retirar o cabo de alimentação antes de abrir a capota. O aparelho deve ser utilizado unicamente quando todas as proteções estão colocadas.

Cuidado ! Aparelho dobramente isolado. Para que a classe II seja preservada é obrigatorio que, durante as reparações sejam utilizadas peças de origem e que as distâncias de isolamento não estejam modificadas.

■ PEÇAS SOBRESSELENTES

Para qualquer encomenda dirija-se ao vendedor indicando o tipo e o número da betoneira (placa sobre a capota). Precise a quantidade e a designação das peças desejadas.

■ MODIFICAÇÃO DO PRODUTO

Atentos de melhorar sempre a qualidade e a eficacia dos nossos produtos, nós reservamos o direito de modificar em curso de serie, o produto aqui descrito.

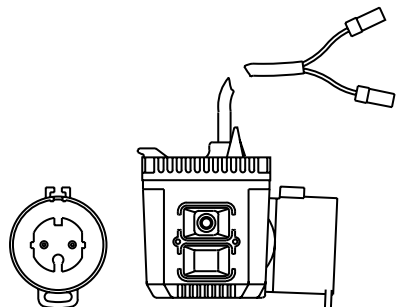
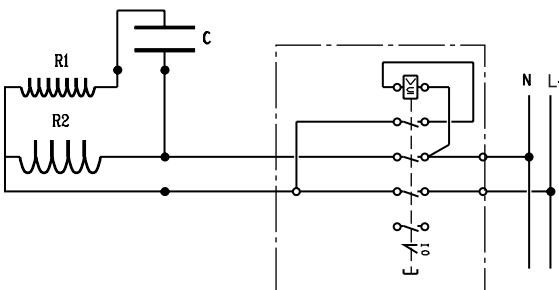
■ GARANTÍA

O construtor garante a betoneira durante 12 meses a partir da data de compra. Esta garantia assegura a substituição gratuita das peças defeituosas por causa dum vicio de construção ou um defeito do material.

O construtor reserva-se o direito de vistoriar as peças defeituosas. Nenhuma garantia será concedida aos defeitos causados por uma má manutenção, uma má utilização ou o uso de peças sobresselentes estrangeiras. A garantia dos motores é concedida pelos seus fabricantes.

O Construtor declina toda responsabilidade em caso de não-respeito dos conselhos de segurança e das regras de utilização.

Esquema eléctrico, Interruptor magnético ref. 394007





Déclaration de conformité

Le constructeur ALTRAD SAINT DENIS
42750 Saint-Denis-de-Cabanne - France
certifie que les bétonnières :

F

LB140 - LB160 - LB175

sont conformes à la norme EN/60/204 de Juillet 1992, à la Directive Européenne n°89/392/CEE du 14/06/89, modifiée par les Directives n°91/368/CEE du 20/06/91, n°93/44/CEE du 14/06/93 et 93/68/CEE du 22/07/93.

Baubnahmebescheid

Der Hersteller ALTRAD SAINT DENIS
42750 Saint-Denis-de-Cabanne - Frankreich
bescheinigt, die Betonmischer :

D

LB140 - LB160 - LB175

sind in Übereinstimmung mit der Norm EN/60/204 von Juli 1992, und mit der Europäischen Direktive n°89/392/EWG von 14/06/89, verändert bei den Direktiven n°91/368/EWG von 20/06/91, n° 93/44/EWG von 14/06/93 und 93/68/EWG von 22/07/93.

Declaration of conformity

The manufacturer ALTRAD SAINT DENIS
42750 Saint-Denis-de-Cabanne - France
certifies that the concrete mixers :

GB

LB140 - LB160 - LB175

stated herebelow conforms to the norm EN/60/204 of July 1992, and the European Directive n°89/392/EEC of 14/06/89, modified by the Directives n°91/368/EEC of 20/06/91, n°93/44/EEC of 14/06/93 and 93/68/CEE du 22/07/93.

Saint-Denis-de-Cabanne, 01/2003
Gilles VOLLAND
Directeur Général/ Geschäftsführer
Manager/Direttore/Directeur
Director/Director

Declarazione di conformita

Il Costruttore sottoscritto ALTRAD SAINT DENIS
42750 Saint-Denis-de-Cabanne - France

I

certifica che le betoniere :

LB140IT - LB160IT - LB175IT

più avanti sono conformi alla norma EN/60/204 de Luglio 1992, e alla Direttiva Europea n° 89/392/CEE del 14/06/89, modificata dalle direttive n°91/368/CEE del 20/06/91, n°93/44/CEE del 14/06/93 e 93/68/CEE del 22/07/93.

Verklaring van overeenstemming

De fabrikant; ALTRAD SAINT DENIS
42750 Saint-Denis-de-Cabanne - France

NL

bevestigt dat het betonmolen :

LB140 - LB160 - LB175

overeenstemmend is volgens de normen EN/60/204 van juli 1992 en volgens de Europese Richtlijnen n° 89/392/EEG van 14/06/89, gewijzigd volgens de Richtlijnen n°91/368/EEG van 20/06/91 - n°93/44/EEG van 14/06/93 en 93/68EEG van 22/07/93.

Declaracion de conformidad

El fabricante ALTRAD SAINT DENIS
42750 Saint-Denis-de-Cabanne - France
certifica que las hormigoneras :

E

LB140 - LB160 - LB175

está conforme a la normativa EN/60/204 de Julio 1992, y a la Directiva Europea n°89/392/CEE del 14/06/89, modificada por las Directivas n°91/368/CEE del 20/06/91 - n°93/44/CEE del 14/06/93 y 93/68/CEE del 22/07/93

Declaração de conformidade

O construtor ALTRAD SAINT DENIS
42750 Saint-Denis-de-Cabanne - France
certifica que as betoneiras :

P

LB140 - LB160 - LB175

estão conforme à norma EN/60/204 de Julio de 1992, e à Directiva Europeia - n°89/392/CEE do 14/06/89, modificada por as Directivas n°91/368/CEE do 20/06/91, n°93/44/CEE do 14/06/93 e 93/68/CEE do 22/07/93.