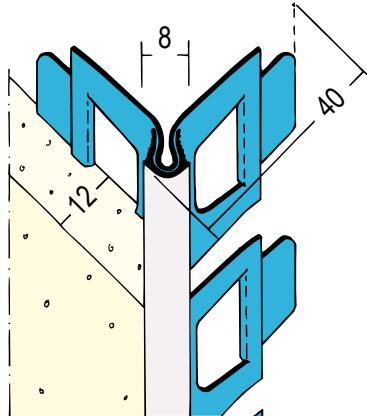


Fiche technique du produit

Statut: 16.05.2019 | 14:05

Art no.1041



Désignation	Cornière d'angle pour enduits intérieurs et extérieurs 12 mm, tête ronde
Description	Profilé d'arête en acier galvanisé avec revêtement en PVC pour enduits intérieurs et extérieurs à partir de 12 mm. Le revêtement en PVC protège contre l'abrasion et la corrosion. Profilé d'arête à branche murale incisée et bord en PVC. Pour la réalisation d'arcs ronds et d'arêtes propres dans les cages d'escalier en colimaçon. Rayon minimal de 50 cm.
Section	enduit
Classe de produits	Enduit extérieur / Enduit intérieur
Groupe de produits	Cornières
Épaisseur de plâtre	12,0 mm
Matière	Acier galvanisé avec revêtement en PVC
Galvanisation	Z 275
Norme EN	EN 13658-2
Longueur du produit	250 cm
Revêtement de profilé	PVC dur
Couleur	■ 10
Réaction au feu	E
Paquet	15 UTE / 35 CAR

Commentaires / spécificités

Rayon minimal de 50 cm.

Veuillez également respecter les fiches techniques suivantes :

*Fiche technique Planification et application de profilés d'enduit métalliques ; éditeur : Association professionnelle européenne Europrofiles, www.europrofiles.com

*Fiche technique Enduit et construction sèche dans les pièces humides ; éditeur : Fédération allemande du bâtiment, www.zdb.de

*Fiche technique Chantiers en hiver ; éditeur : Association fédérale de l'industrie du plâtre, www.gips.de

Voir information technique

PROTEKTORWERK
Florenz Maisch GmbH & Co. KG
Postfach 1420, D-76554 Gaggenau
Viktoriastr. 58, D-76571 Gaggenau

Tel. +49 7225 977-0
Fax +49 7225 9 77-111
info@protektor.com
www.protektor.com



Fiche technique du produit

Statut: 16.05.2019 | 14:05

Art no.1041

Cette fiche technique correspond à l'état actuel de développement de nos produits et perd sa validité lors de la publication d'une nouvelle édition. Assurez-vous d'utiliser la dernière édition de cette information. La garantie et la responsabilité sont basées selon nos termes et conditions générales. Veuillez respecter les consignes d'assemblage et de stockage de l'application.

Toutes les informations sans garantie. Modifications techniques réservées. Les illustrations de produits peuvent différer du produit de livraison. Les spécifications d'appel d'offres, les instructions d'installation et les déclarations de performance (si requis par la loi) peuvent être trouvées sur notre page d'accueil. S'il vous plaît respecter l'environnement pour une élimination appropriée!

PROTEKTORWERK
Florenz Maisch GmbH & Co. KG
Postfach 1420, D-76554 Gaggenau
Viktoriastr. 58, D-76571 Gaggenau

Tel. +49 7225 977 - 0
Fax +49 7225 9 77 - 111
info@protektor.com
www.protektor.com

