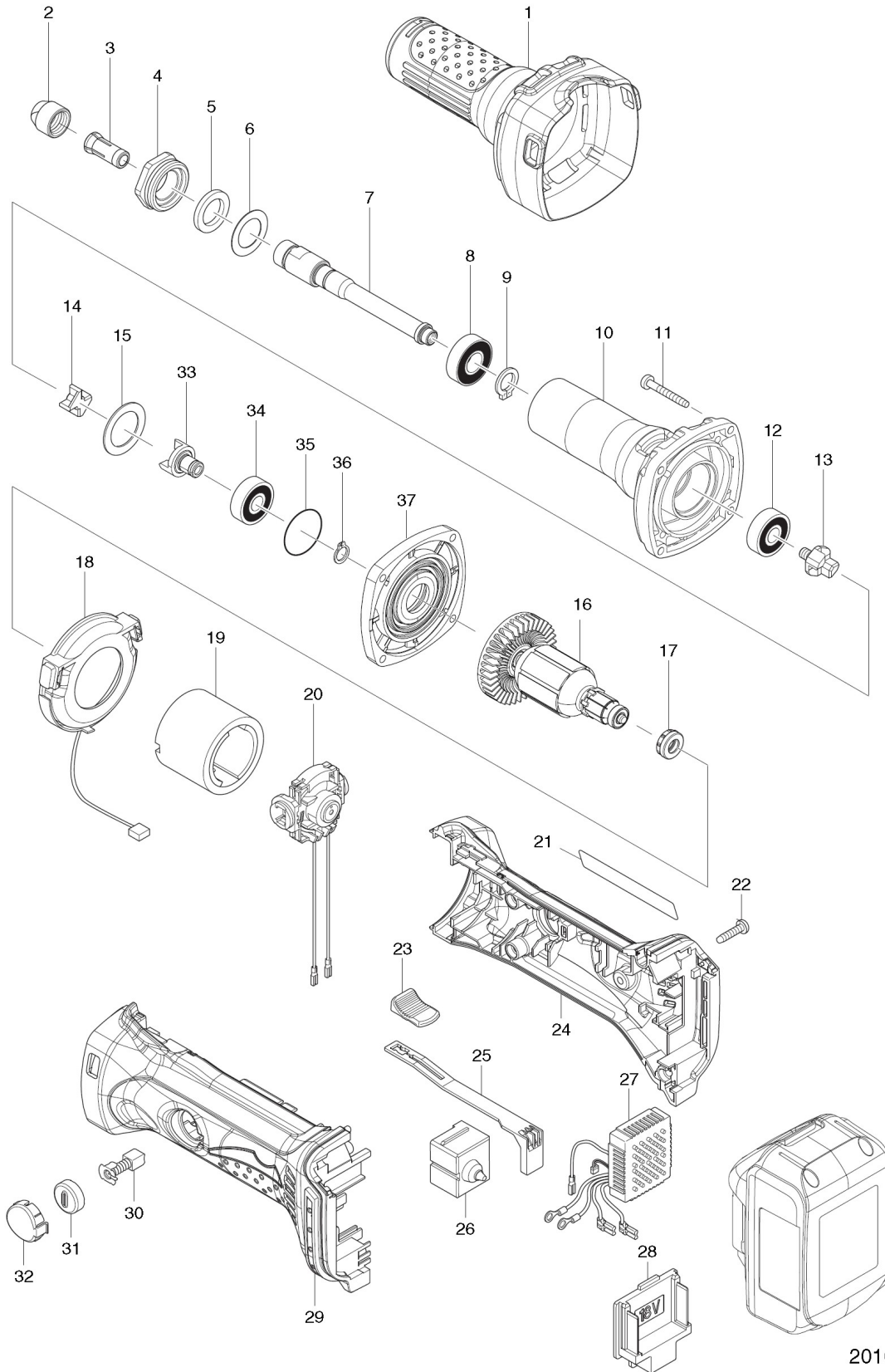


# BGD800

## Meuleuse Droite

Date 25/03/2011 Page 1 / 2



2010/06  
BGD0800

# BGD800

## Meuleuse Droite

Date 25/03/2011 Page 2 / 2



Repère	Code	Désignation	Qté	Class.	Bar.	Note Technique
1	424380-4	COUVERCLE TERMINAL	1	03	12	
2	763668-0	ECROU DE SERRAGE	1	03	3	
3	763670-3	CONE DE SERRAGE 6	1	03	62	
4	317999-5	PALIER DE ROULEMENT	1	03	3	
5	443124-3	ANNEAU 17	1	03	1	
6	267329-9	RONDELLE PLATE 18	1	03	1	
7	326010-2	AXE	1	03	16	
8	210106-8	ROULEMENT A BILLES 6001LLB	1	03	3	
9	961052-5	CIRCLIP MOD S EXT 12	1	03	2	
10	318000-9	CYLINDRE	1	03	15	
11	266361-0	VIS 4X30	4	03	1	
12	210042-8	ROULEMENT A BILLES 629LLB	1	03	10	
13	324639-8	ENTRAINEUR	1	03	5	
14	421942-9	COUPLEUR	1	03	1	
15	267126-3	RONDELLE PLATE 22	1	03	3	
16	619284-5	INDUIT	1	03	20	
16/17	421977-0	BAGUE CAOUTCHOUC 13	1	03	1	
18	631714-6	CIRCUIT LED	1	03	14	
19	638627-2	AIMANT PERMANENT	1	03	23	
20	638448-2	BASE PORTE CHARBON	1	03	5	
22	265995-6	VIS 4X18	5	03	1	
23	419566-3	BOUTON D'INTER	1	03	1	
24	188761-3	POIGNEE BGA452	1	03	24	
25	419519-2	LEVIER INTERRUPTEUR	1	03	2	
26	650579-7	INTERRUPTEUR BGA452	1	03	14	
27	631713-8	CONTROLLEUR	1	03	29	91533
	620072-5	<b>ATTENTION MODIF</b> → 91533				
28	643838-6	SUPPORT CPL	1	03	6	
30	191971-3	JEU DE CHARBON CB-430 <=CB-420	1	03	10	
31	643929-3	BOUCHON PORTE-CHARBON	2	03	2	
32	419518-4	PROTECTEUR CHARBON	2	03	1	
33	326009-7	ANNEAU	1	03	8	
34	210042-8	ROULEMENT A BILLES 629LLB	1	03	10	
35	213445-5	O-RING 26	1	03	1	
36	961005-4	CIRCLIP MOD S EXT 9	1	03	2	
37	317821-6	PALIER DE ROULEMENT	1	03	6	

### Accessoires

Repère	Code	Désignation	Qté	Class.	Bar.	Note Technique
A01	781039-9	CLE PLATE 13	1	02	3	
A02	450128-8	BATTERY COVER	1	03	1	
A03	194337-6	CHARGEUR RAPIDE DC18RA	1	2	42	
A04	194204-5	BATTERIE BL1830 LI-ION 18V 3A	1	02	48	
A05	824975-7	COFFRET PLASTIQUE	1	02	26	
A05	162315-4	CLIP COFFRET	2	02	3	