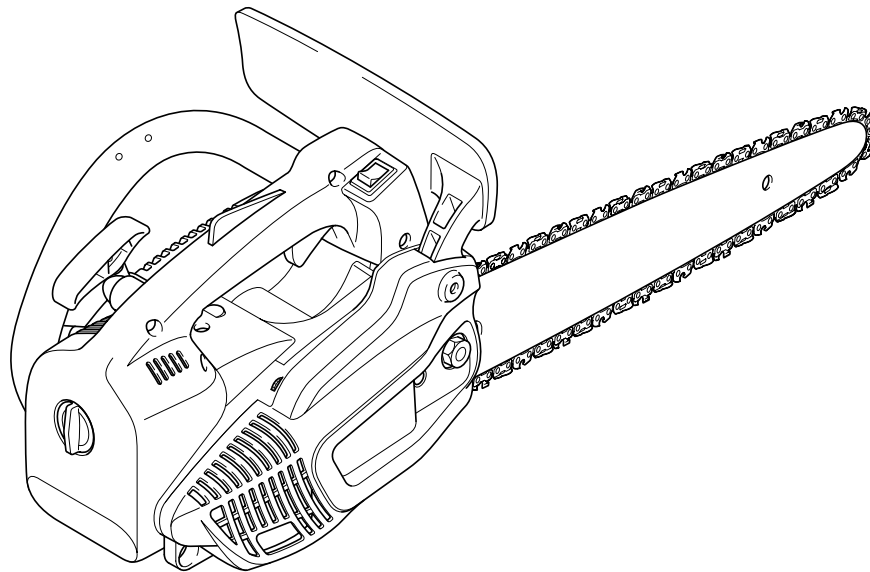




**Spare Parts List**  
**Ersatzteilliste**  
**Liste de pièces détachées**  
**Lista de piezas de repuesto**

2005-11



**DCS230T**  
**DCS231T**

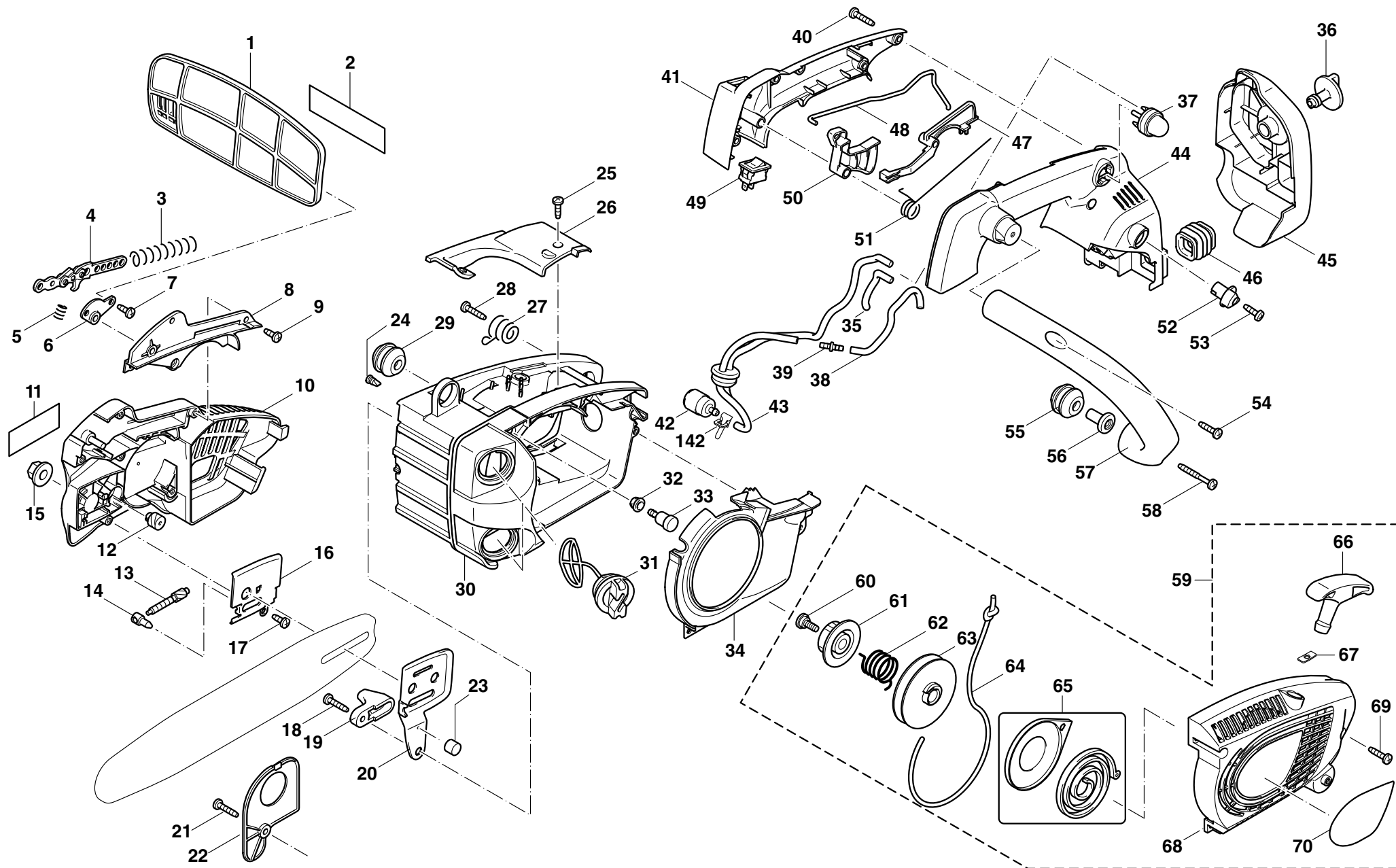
995 700 542 (DE, GB, FR, ES)

DCS230T  
DCS231T

1

Gehäuse, Handgriffe, Starter  
Case, handles, starter  
Carter, poignées, dispositif de démarrage  
Càrter, mangos, dispositiu de arranque

Makita®

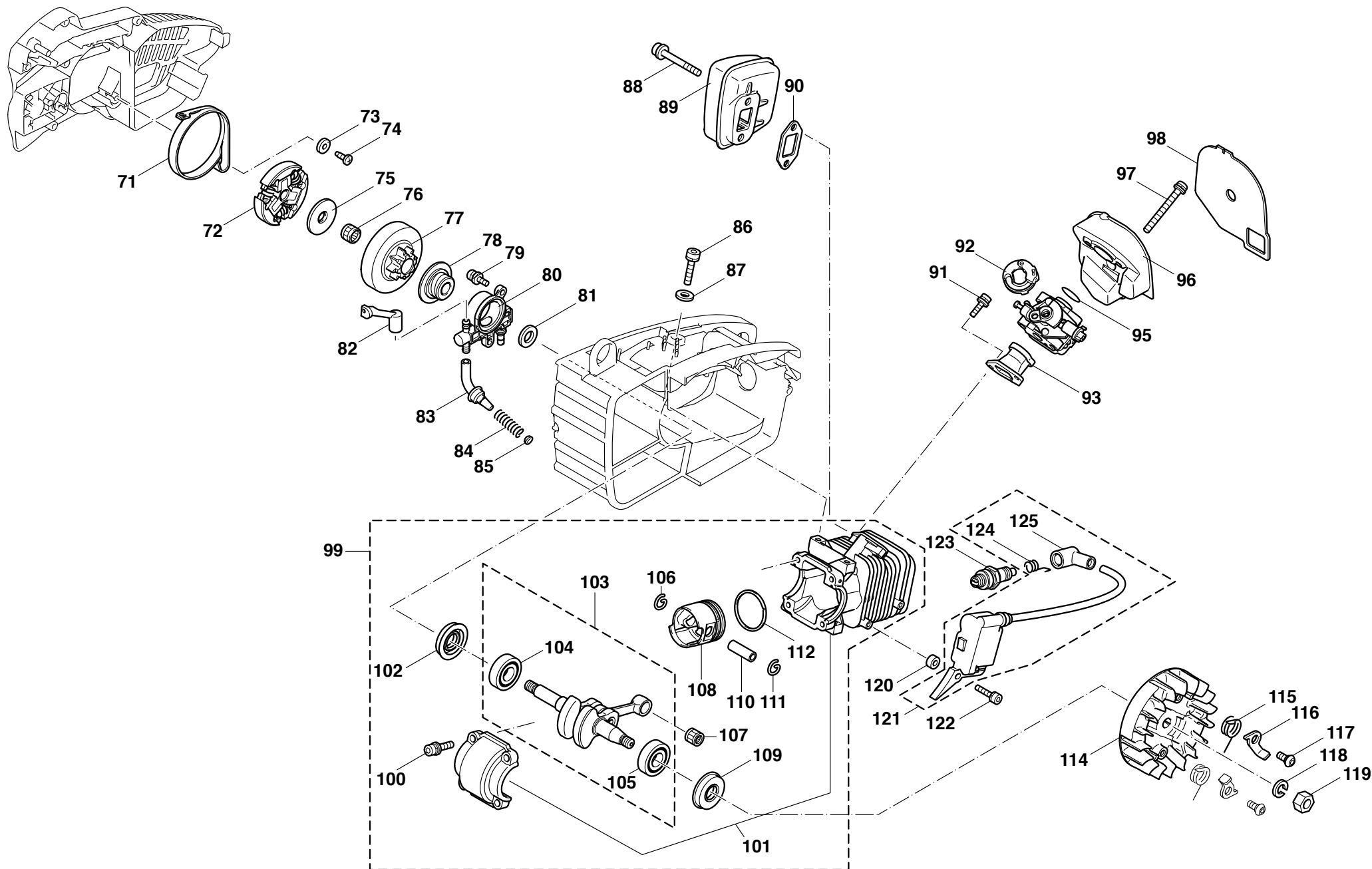


DCS230T  
DCS231T

Seite / Page	Pos.	DCS230T	DCS231T	Teil-Nr. Part No. No. de pièce No. de pieza	Hinweise Notes Renseign. Nota	Bezeichnung	Spezifikation Specification	Description	Désignation	Denominación
1	1	1	1	320 154 650		FRONTSCHUTZ KPL.	INC. 2	FRONT GUARD COMPLETE	PROTECTION FRONTAL CPL.	PROTECCIÓN FRONTAL CPL.
1	2	1	1	320 810 075		WARNSCHILD		CAUTION LABEL	PANNEAU AVERTISSEUR	CHAPA DE AVISO
1	3	1	1	320 233 175		DRUCKFEDER	9	COMPRESSION SPRING	RESSORT DE COMPRESSION	MUELLE DE COMPRESIÓN
1	4	1	1	036 213 020		BREMSBANDHALTER KPL.		LINKPLATE COMPLETE	PIÈCE DE JOINTURE CPL.	PIEZA DE CONEXIÓN CPL.
1	5	1	1	021 245 060		DRUCKFEDER	6	COMPRESSION SPRING	RESSORT DE COMPRESSION	MUELLE DE COMPRESIÓN
1	6	1	1	320 418 715		ABDECKUNG HANDSCHUTZ		HAND GUARD COVER	COUVERCLE PROTÈGE-MAIN	CUBIERTA PROTECTOR DE MANO
1	7	2	2	665 266 020		GEWINDESCHNEIDSCHRAUBE	4X12	TAPPING SCREW	VIS TARAUDEUSE	TORNILLO DE ROSCA CORTANTE
1	8	1	1	320 418 736		ABDECKUNG FEDER		SPRING COVER	COUVERCLE RESSORT	CUBIERTA MUELLE
1	9	4	4	665 266 020		GEWINDESCHNEIDSCHRAUBE	4X12	TAPPING SCREW	VIS TARAUDEUSE	TORNILLO DE ROSCA CORTANTE
1	10	1	1	320 183 946		ABDECKUNG KETTENRAD, SATZ	INC. 11	SPROCKET COVER SET	COUVERCLE ROUE DENTÉE, JEU	CUBIERTA RUEDA DENTADA, JUEGO
1	11	1	1	320 819 170		AUFKLEBER	MAKITA	LABEL	ÉTIQUETTE	ETIQUETA
1	12	1	1	320 226 590		SCHRÄGSTIRNRAD	17	HELICAL GEAR	ROUE HÉLICOÏDALE	RUEDA HELICOIDAL
1	13	1	1	170 213 650		SCHRÄGSTIRNRAD	8	HELICAL GEAR	ROUE HÉLICOÏDALE	RUEDA HELICOIDAL
1	14	1	1	320 324 464		EINSTELLSTIFT		ADJUST PIN	TIGE DE RÉGLAGE	PASADOR DE AJUSTE
1	15	1	1	923 208 004		SECHSKANTBUNDMUTTER	M8	COLLARED HEX NUT	ÉCROU HEXAGONAL À COLLET	HUERCA HEXAGONAL CON RESALTO
1	16	1	1	320 345 452		FÜHRUNGSBLECH	R	CHAIN SLIDER	TÔLE DE GUIDAGE	CHAPA DE GUÍA
1	17	1	1	665 266 020		GEWINDESCHNEIDSCHRAUBE	4X12	TAPPING SCREW	VIS TARAUDEUSE	TORNILLO DE ROSCA CORTANTE
1	18	1	1	660 265 995		GEWINDESCHNEIDSCHRAUBE	4X18	TAPPING SCREW	VIS TARAUDEUSE	TORNILLO DE ROSCA CORTANTE
1	19	1	1	320 418 710		KETTENFÄNGER		CHAIN CATCHER	ARRÊTE-CHAÎNE	BULÓN DE RETENCIÓN
1	20	1	1	320 345 451		KETTENSCHIEBER	L	CHAIN SLIDER	COULISSEAU DE CHAÎNE	CORREDERA DE CADENA
1	21	1	1	660 265 995		GEWINDESCHNEIDSCHRAUBE	4X18	TAPPING SCREW	VIS TARAUDEUSE	TORNILLO DE ROSCA CORTANTE
1	22	1	1	320 418 707		ABDECKUNG ÖLPUMPE		OIL PUMP COVER	COUVERCLE POMPE À HUILE	CUBIERTA BOMBA DE ACEITE
1	23	1	1	320 421 877		SCHWAMM	10	SPONGE	ÉPONGE	ESPONJA
1	24	1	1	320 421 298		RÜCKSCHLAGVENTIL		CHECK VALVE	SOUPAPE DE RETENU	VÁLVULA ANTIRRETORNO
1	25	2	2	320 266 007		GEWINDESCHNEIDSCHRAUBE	PT 3X10	TAPPING SCREW BIND	VIS TARAUDEUSE	TORNILLO DE ROSCA CORTANTE
1	26	1	1	320 418 734		OBERE ABDECKUNG		TOP COVER	COUVERCLE SUPÉRIEUR	CUBIERTA SUPERIOR
1	27	1	1	320 324 477		DÄMPFERFEDER		DAMPER SPRING	RESSORT AMORTISSEUR	MUELLE AMORTIGUADOR
1	28	2	2	660 265 995		GEWINDESCHNEIDSCHRAUBE	4X18	TAPPING SCREW	VIS TARAUDEUSE	TORNILLO DE ROSCA CORTANTE
1	29	1	1	320 421 874		SCHWINGUNGSDÄMPFER		BUFFER RUBBER	AMORTISSEUR	AMORTIGUADOR
1	30	1	1	320 153 918		GEHÄUSE KPL.		HOUSING COMPLETE	CARTÈRE CPL.	CÁRTER CPL.
1	31	2	2	170 114 061		TANKDECKEL KPL.		TANK CAP COMPLETE	BOUCHON RESERVOIR CPL.	TORNILLO DE CIERRE CPL.
1	32	1	1	320 421 875		GUMMITÜLLE		GROMMET	PASSE-FIL EN CAOUTCHOUC	CAPERUCITA DE GOMA
1	33	1	1	320 168 396		BELÜFTUNGSVENTIL		BREATHER	SOUPAPE DE RESPIRATION	VÁLVULA DE APIRACIÓN
1	34	1	1	320 418 700		ABDECKPLATTE		BUFFLE PLATE	PLAQUE DE RECOUVREMENT	PLACA COBERTORA
1	35	1	1	320 422 036		SCHLAUCH	3-70	TUBE	TUBE	TUBO
1	36	1	1	320 271 422		KNOPF	28	KNOB	BOUTON	BOTÓN
1	37	1	1	320 168 398		PRIMER PUMPE		PRIMER PUMP	POMPE PRIMER	BOMBA PRIMER
1	38	1	1	320 422 037		SCHLAUCH	3-140	TUBE	TUBE	TUBO
1	39	1	1	320 418 711		SCHLAUCHVERBINDUNG		TUBE JOINT	CONNECTEUR DE TUBES	CONECTOR DE TUBOS
1	40	4	4	660 265 995		GEWINDESCHNEIDSCHRAUBE	4X18	TAPPING SCREW	VIS TARAUDEUSE	TORNILLO DE ROSCA CORTANTE

DCS230T  
DCS231T

Seite / Page	Pos.	DCS230T	DCS231T	Teil-Nr. Part No. No. de pièce No. de pieza	Hinweise Notes Renseign. Nota	Bezeichnung	Spezifikation Specification	Description	Désignation	Denominación
1	41	1	1	320 418 696		ABDECKUNG GRIFF OBEN		TOP HANDLE COVER	COUVERCLE POIGNÉE SUPÉRIEURE	CUBIERTA MANGO SUPERIOR
1	42	1	1	320 163 447		BENZINFILTER		GASOLIN FILTER	FILTRE D'ESSENCE	FILTRO DE GASOLINA
1	43	1	1	320 168 397		SCHLAUCH KPL.		TUBE COMPLETE	TUBE CPL.	TUBO CPL.
1	44	1	1	320 418 695		GRIFF OBEN		TOP HANDLE	POIGNÉE SUPÉRIEURE	MANGO SUPERIOR
1	45	1	1	320 418 703		ABDECKUNG REINIGUNGSBEHÄLTER		CLEANER CASE COVER	COUVERCLE BÔITIER DE NETTOYEUR	CUBIERTA CAJA DE DETERGENTE
1	46	1	1	320 421 872		LUFTFÜHRUNG		AIR DUCT	PLAQUE DE VENTILATION	PLACA VENTILACIÓN
1	47	1	1	320 418 706		ENTRIEGELUNGSHEBEL		LOCKOFF LEVER	LEVIER DE DÉBLOQUAGE	PALANCA DE DESBLOQUEO
1	48	1	1	320 324 468		STANGE		ROD	BARRE	BARRA
1	49	1	1	320 651 525		SCHALTER	SLE6A2-GG-31	SWITCH	INTERRUPTEUR	INTERRUPTOR
1	50	1	1	320 419 362		GASHEBEL		THROTTLE LEVER	LEVIER D' ACCÉLÉRATION	ACELERADOR
1	51	1	1	320 231 672		TORSIONSFEDER	11	TORSION SPRING	RESSORT À TORSION	MUELLE DE TORSIÓN
1	52	1	1	320 418 708		CHOKEHEBEL		CHOKE LEVER	LEVIER DE STARTER	PALANCA ESTRANGUL. AIRE
1	53	1	1	320 266 007		GEWINDESCHNEIDSCHRAUBE	PT 3X10	TAPPING SCREW BIND	VIS TARAUDEUSE	TORNILLO DE ROSCA CORTANTE
1	54	1	1	660 265 995		GEWINDESCHNEIDSCHRAUBE	4X18	TAPPING SCREW	VIS TARAUDEUSE	TORNILLO DE ROSCA CORTANTE
1	55	1	1	320 421 874		SCHWINGUNGSDÄMPFER		BUFFER RUBBER	AMORTISSEUR	AMORTIGUADOR
1	56	1	1	320 418 709		DÄMPFERABECKUNG		BUFFER CAP	COUVERCLE D'AMORTISSEUR	CUBIERTA DEL AMORTIGUADOR
1	57	1	1	320 418 704		SEITENGRIFF		SIDE HANDLE	POIGNÉE LATÉRALE	MANGO LATERAL
1	58	1	1	320 266 053		GEWINDESCHNEIDSCHRAUBE	4X35	TAPPING SCREW	VIS TARAUDEUSE	TORNILLO DE ROSCA CORTANTE
1	59	1	1	320 125 260		STARTER KPL.	INC. 60-68	RECOILSTARTER ASS'Y	STARTER CPL.	ARRANQUE CPL.
1	60	1	1	320 607 012		SCHRAUBENSATZ		SET SCREW	JEU DE VIS	JUEGO DE TORNILLOS
1	61	1	1	320 543 081		STEUERSCHEIBE		CAM PLATE	DISQUE À CAMES	DISCO DE LEVA
1	62	1	1	320 524 081		DÄMPFERFEDER		DAMPER SPRING	RESSORT AMORTISSEUR	MUELLE AMORTIGUADOR
1	63	1	1	320 541 081		SEILTROMMEL		REEL	TAMBOUR DE CÂBLE	TAMBOR PARA CORDÓN
1	64	1	1	320 571 108		ANWERFSEIL		STARTER ROPE	CÂBLE DE DÉMARRAGE	CORDÓN DE ARRANQUE
1	65	1	1	320 204 037		FEDER KPL.		SPRING ASS'Y	RESSORT CPL.	MUELLE CPL.
1	66	1	1	320 572 020		STARTKNOPF		STARTER KNOB	BOUTON DE DÉMARRAGE	BOTÓN DE ARRANQUE
1	67	1	1	320 573 026		SCHEIBE		ROPE STOPPER	RONDELLE	ARANDELA
1	68	1	1	320 163 450		STARTERGEHÄUSE KPL.		STARTER CASE COMPLETE	BÔITIER DISPOS. DE DÉMARRAGE CPL	CAJA DISPOS. DE ARRANQUE CPL.
1	69	3	3	660 265 995		GEWINDESCHNEIDSCHRAUBE	4X18	TAPPING SCREW	VIS TARAUDEUSE	TORNILLO DE ROSCA CORTANTE
1	70	1		320 861 167		SCHILD	DCS230T	LABEL	PLAQUE	CALCOMANIA
1	70		1	320 861 861		SCHILD	DCS231T	LABEL	PLAQUE	CALCOMANIA
1	142	1	1	320 324 616		SCHLAUCHKLEMME		HOSE CLAMP	BRIDE DE TUYAU	GRAPA DE MANGUERA



**DCS230T**  
**DCS231T**

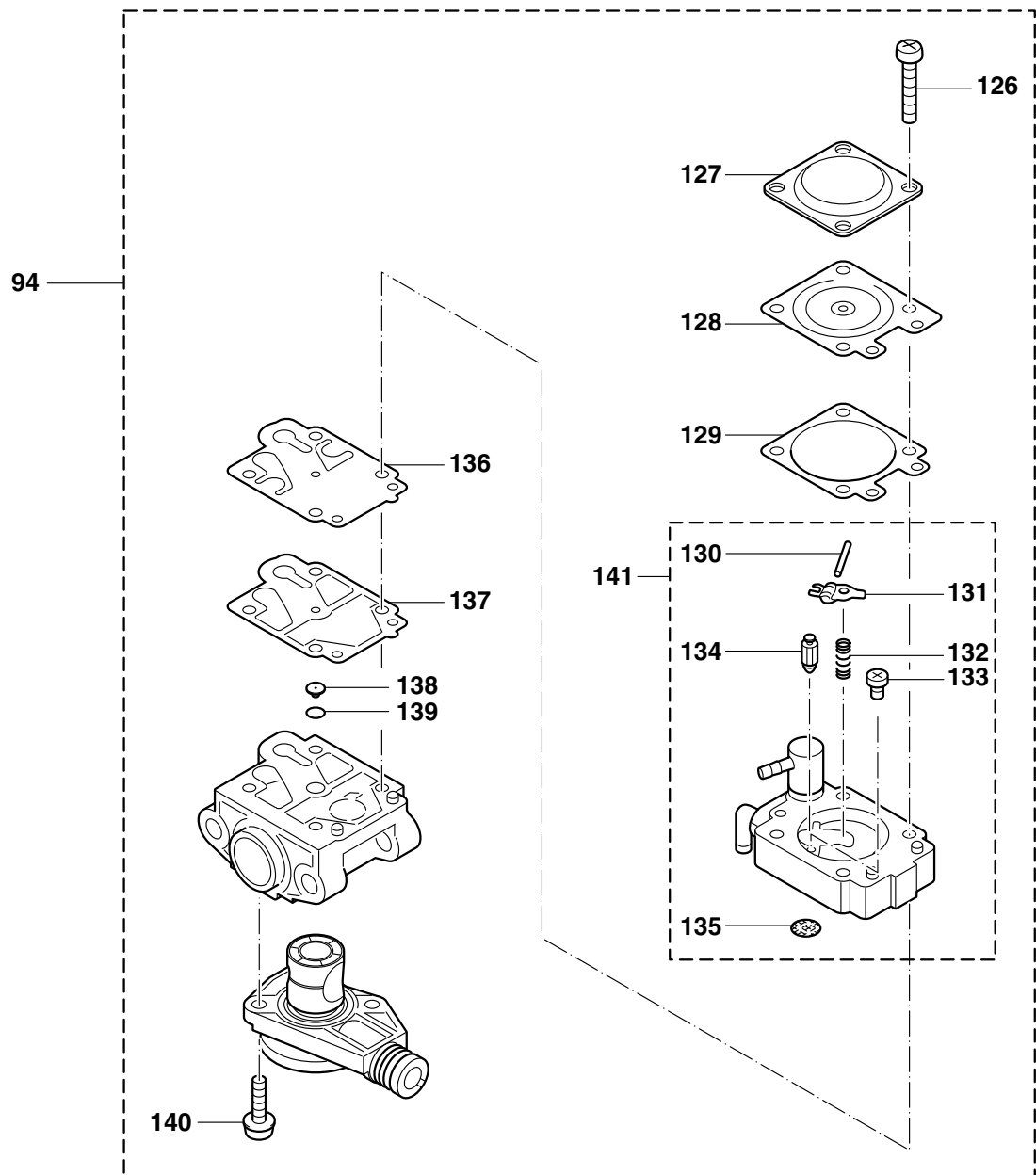


Seite / Page	Pos.	DCS230T	DCS231T	Teil-Nr. Part No. No. de pièce No. de pieza	Hinweise Notes Renseign. Nota	Bezeichnung	Spezifikation Specification	Description	Désignation	Denominación
2	71	1	1	023 213 050		BREMSBAND		BRAKE BAND	BANDE DE FREIN	BANDA DE FRENO
2	72	1	1	320 168 391		KUPPLUNG KPL.		CLUTCH COMPLETE	EMBRAYAGE CPL.	EMBRAGUE CPL.
2	73	1	1	320 267 195		SCHEIBE	4	FLAT WASHER	RONDELLE	ARANDELA
2	74	1	1	665 266 020		GEWINDESCHNEIDSCHRAUBE	4X12	TAPPING SCREW	VIS TARAUDEUSE	TORNILLO DE ROSCA CORTANTE
2	75	1	1	320 267 284		SCHEIBE	8	FLAT WASHER	RONDELLE	ARANDELA
2	76	1	1	320 212 077		KOLBENBOLZENLAGER		NEEDLE CAGE	CAGE À AIGUILLES	JAULA DE AGUJAS
2	77	1	1	320 165 405		KUPPLUNGSTROMMEL KPL.	1/4"	CLUTCHDRUM COMPLETE	TAMBOUR CPL.	TAMBOR CPL.
2	77	1	1	320 165 393		KUPPLUNGSTROMMEL KPL.	3/8"	CLUTCHDRUM COMPLETE	TAMBOUR CPL.	TAMBOR CPL.
2	78	1	1	320 221 422		SCHNECKENGETRIEBE		WORM GEAR	ENGRENAGE À VIS SANS FIN	ENGRENAGE HELICOIDAL
2	79	2	2	320 911 118		FLACHKOPFSCHRAUBE	M4X12	PAN HEAD SCREW	VIS À TÊTE CYLINDRIQUE	TORNILLO DE CABEZA PLANA
2	80	1	1	320 168 393		ÖLPUMPE KPL.		OIL PUMP	POMPE À HUILE CPL.	BOMBA DE ACEITE CPL.
2	81	1	1	320 253 758		SCHEIBE	10	FLAT WASHER	RONDELLE	ARANDELA
2	82	1	1	320 421 873		STECKER		CONNECTOR	CONNECTEUR	CONECTOR
2	83	1	1	320 421 876		ÖLLEITUNG		OIL TUBE	TUYAU DE L'HUILE	TUBERÍA DE ACEITE
2	84	1	1	021 245 060		FEDER		SPRING	RESSORT	MUELLE
2	85	1	1	021 245 100		STOPFEN		CAP	BOUCHON	TAPA
2	86	4	4	320 922 231		SCHRAUBE	M5X20	HEX. SOCKET HEAD BOLT	VIS	TORNILLO
2	87	4	4	320 941 101		SCHEIBE	5	FLAT WASHER	RONDELLE	ARANDELA
2	88	2	2	320 266 354		FLANSCHMUFFENSTÜCK	M5X40	FLANGE SOCKET	MANCHON À BRIDE	MANGUITO-BRIDA
2	89	1	1	320 168 392		AUSPUFF-SCHALLDÄMPFER KPL.		EXHAUSTMUFFLER COMPLETE	POT D'ÉCHAPPEMENT CPL.	SILENCIADOR CPL.
2	90	1	1	320 418 718		DICHTUNG SCHALLDÄMPFER		MUFFLER GASKET	JOINT DE POT D'ÉCHAPPEMENT	JUNTA DEL SILENCIOSO
2	91	2	2	320 922 123		SCHRAUBE	M4X14	HEX. SOCKET HEAD BOLT	VIS	TORNILLO
2	92	1	1	320 418 717		DROSSELHALTER	0	THROTTLE HOLDER	PORTE-BRIDE	SOPORTE ESTRANGULADOR
2	93	1		320 421 871		ISOLATOR, SCHWARZ		INSULATOR, BLACK	ISOLATEURN, NOIRE	AISLADOR, NEGRO
2	93		1	320 421 950		ISOLATOR, BRAUN		INSULATOR, BROWN	ISOLATEUR, BRUN	AISLADOR, MARRON
2	95	1	1	320 213 221		O-RING	15	O RING	ANNEAU TORIQUE	ANILLO OBTURADOR
2	96	1	1	320 418 702		REINIGUNGSBEHÄLTER		CLEANER CASE	BOÎTIER DE NETTOYEUR	CAJA DE DETERGENTE
2	97	2	2	320 911 268		FLACHKOPFSCHRAUBE	M5X45	PAN HEAD SCREW	VIS À TÊTE CYLINDRIQUE	TORNILLO DE CABEZA PLANA
2	98	1	1	320 443 118		LUFTFILTER		AIR FILTER	FILTRE À AIR	FILTRO DE AIRE
2	99	1	1	320 125 255		SHORT BLOCK	INC. 100-103,106-113	ENGINE SHORT BLOCK	SHORT BLOCK	SHORT BLOCK
2	100	4	4	320 922 233		SCHRAUBE	M5X20	HEX SOCKET HEAD BOLT	VIS	TORNILLO
2	101	1	1	320 183 944		ZYLINDERSATZ		CYLINDER SET	JEU DES CYLINDRES	JUEGO DE CILINDROS
2	102	1	1	320 213 131		ÖLDICHTUNG	12	OIL SEAL	JOINT ÉTANCHE À L'HUILE	RETÉN DE ACEITE
2	103	1	1	320 153 910		KURBELWELLE KPL.	INC. 104,105	CRANKSHAFT COMPLETE	VILEBREQUIN CPL.	CIGÜEÑAL CPL.
2	104	1	1	320 210 101		KUGELLAGER	6001	BALL BEARING	ROULEMENT À BILLES	RODAMIENTO DE BOLAS
2	105	1	1	320 210 101		KUGELLAGER	6001	BALL BEARING	ROULEMENT À BILLES	RODAMIENTO DE BOLAS
2	106	1	1	320 324 529		KOLBENCLIP		PISTON CLIP	CLIP DE PISTON	CLIP DE PISTÓN
2	107	1	1	320 212 955		KOLBENBOLZENLAGER	8X11X10	NEEDLE CAGE	CAGE À AIGUILLES	JAULA DE AGUJAS
2	108	1	1	320 317 811		KOLBEN		PISTON	PISTON	PISTÓN
2	109	1	1	320 213 131		ÖLDICHTUNG	12	OIL SEAL	JOINT ÉTANCHE À L'HUILE	RETÉN DE ACEITE

**DCS230T**  
**DCS231T**



Seite / Page	Pos.	DCS230T	DCS231T	Teil-Nr. Part No. No. de pièce No. de pieza	Hinweise Notes Renseign. Nota	Bezeichnung	Spezifikation Specification	Description	Désignation	Denominación
2	110	1	1	320 324 467		KOLBENBOLZEN	8	PISTON PIN	AXE DE PISTON	PERNO DE PISTÓN
2	111	1	1	320 324 529		KOLBENCLIP		PISTON CLIP	CLIP DE PISTON	CLIP DE PISTÓN
2	112	2	2	320 324 463		KOLBENRING		PISTON RING	SEGMENT DE PISTON	SEGMENTO DE PISTÓN
2	114	1	1	320 317 813		POLRAD		FLYWHEEL	ROUE POLAIRE	VOLANTE ENCENDIDO
2	115	2	2	320 231 671		TORSIONSFEDER		TORSION SPRING	RESSORT À TORSION	MUELLE DE TORSIÓN
2	116	2	2	320 345 453		ANWERFKLINKE		RATCHET	DISPOSITIF DE DÉMARRAGE	DISPOSITIVO DE ARRANQUE
2	117	2	2	320 266 342		SCHRAUBE	M5X12	HEX.SOCKET BUTTON BOLT	VIS	TORNILLO
2	118	1	1	320 942 201		FEDERSCHEIBE	8	SPRING WASHER	RONDELLE A RESSORT	ARANDELA ELASTICO
2	119	1	1	320 931 403		SECHSKANTMUTTER	M8	HEX. NUT	ÉCROU HEXAGONAL	TUERCA HEXAGONAL
2	120	2	2	320 418 714		ABSTANDHALTER		SPACER	ÉCARTEUR	DISTANCIADOR
2	121	1	1	320 125 278		ZÜNDSPULE KPL.	INC. 124,125	IGNITION COIL ASS'Y	BOBINE D' ALLUMAGE CPL.	BOBINA DE ENCENDIDO CPL.
2	122	2	2	320 266 359		FLANSCHMUFFENSTÜCK	M4X18	FLANGE SOCKET	MANCHON À BRIDE	MANGUITO-BRIDA
2	123	1	1	367 010 995		ZÜNDKERZE	CMR6A	SPARK PLUG	BOUGIE	BUIJA
2	124	1	1	320 324 465		STECKERKAPPENFEDER		PLUG CAP SPRING	RESSORT CAPUCHON DE FICHE	MUELLE TAPA DEL ENCHUFE
2	125	1	1	320 421 878		STECKERKAPPE		PLUG CAP	CAPUCHON DE FICHE	TAPA DEL ENCHUFE

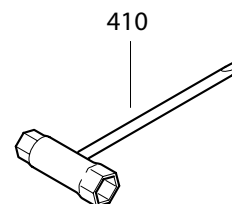
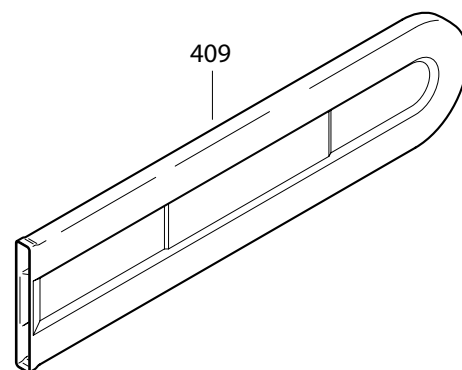
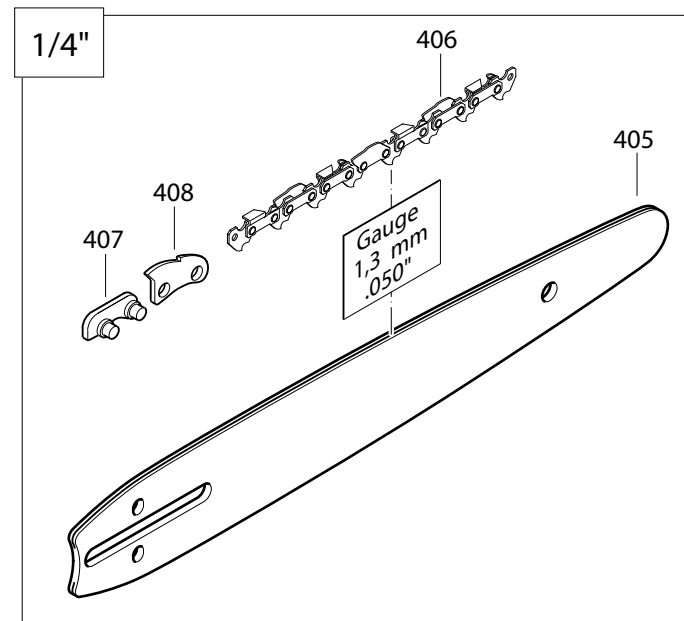
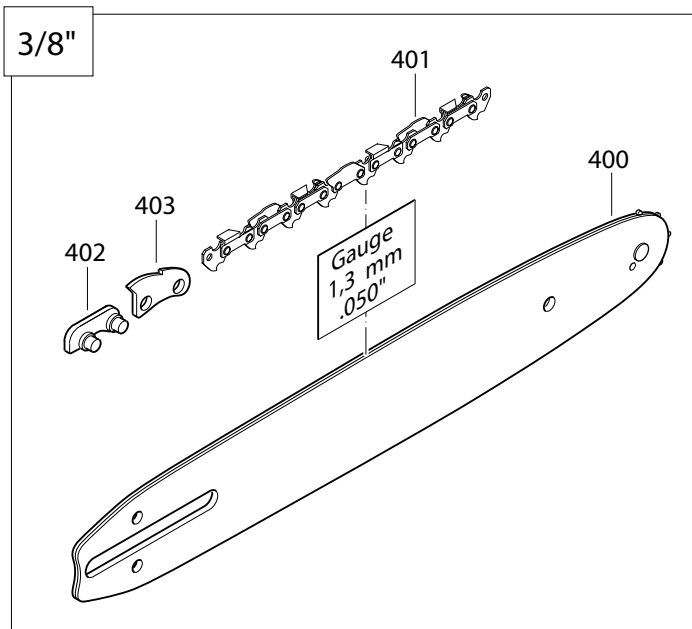




**DCS230T  
DCS231T**



Seite / Page	Pos.	DCS230T	DCS231T	Teil-Nr. Part No. No. de pièce No. de pieza	Hinweise Notes Renseign. Nota	Bezeichnung	Spezifikation Specification	Description	Désignation	Denominación
3	94	1		320 168 394		VERGASER	MARKING: 215	CARBURETOR	CARBURATOR	CARBURADOR
3	94		1	320 168 421		VERGASER	MARKING: 230	CARBURETOR	CARBURATOR	CARBURADOR
3	126	4	4	320 096 325		SCHRAUBE		SCREW	VIS	TORNILLO
3	127	1	1	320 021 158		ABDECKUNG		COVER	COUVERCLE	CUBIERTA
3	128	1	1	320 095 586		SATZ MEMBRANE		DIAPHRAGM ASS'Y	JEU DE MEMBRANES	JUEGO MEMBRANAS
3	129	1	1	320 092 192		DICHTUNG		GASKET	JOINT	JUNTA
3	130	1	1	320 014 477		STIFT		PIN	GOUPILLE	PERNO
3	131	1	1	320 016 648		HEBEL		LEVER	LEVIER	PALANCA
3	132	1	1	320 983 160		FEDER		SPRING	RESSORT	MUELLE
3	133	1	1	320 096 424		SCHRAUBE		SCREW	VIS	TORNILLO
3	134	1	1	320 008 282		VENTIL		VALVE	SOUPAPE	VÁLVULA
3	135	1	1	320 014 070		SIEB		INLET SCREEN	TAMIS	TAMIZ
3	136	1	1	320 009 599		PUMPENMEMBRAN		PUMP DIAPHRAGM	MEMBRANE DE POMPE	MEMBRANA DE LA BOMBA
3	137	1	1	320 092 258		DICHTUNG		GASKET	JOINT	JUNTA
3	138	1		320 112 241		DÜSE	MARKING: 35	JET	GICLEUR	BOQUILLA
3	138		1	320 112 235		DÜSE	MARKING: 37	JET	GICLEUR	BOQUILLA
3	139	1	1	320 016 104		O-RING		O RING	ANNEAU TORIQUE	ANILLO OBTURADOR
3	140	2	2	320 096 364		SCHRAUBE		SCREW	VIS	TORNILLO
3	141	1	1	320 052 903		PUMPENKÖRPER KPL.	INC. 130-135	PUMP BODY ASS'Y	POMPE CPL.	BOMBA CPL.



DCS230T  
DCS231T



Seite / Page	Pos.	DCS230T	DCS231T	Teil-Nr. Part No. No. de pièce No. de pieza	Hinweise Notes Renseign. Nota	Bezeichnung	Spezifikation Specification	Description	Désignation	Denominación
4	400	1	1	442 025 661		STERNSCHIENE	3/8" 25CM-10"	GUIDE BAR	GUIDE-CHAÎNE	RIELES GUÍA
4	401	1	1	528 092 640		SÄGEKETTE	3/8" 25CM-10"	SAW CHAIN	CHAÎNE	CADENA
4	402	1	1	558 092 010		AUSSENLASCHE MIT NIET	3/8" .050"	TIE STRAP WITH RIVETS	ECLISSE EXTERIEURE AVEC RIVETS	TIRA EXTER. CON REMACHE
4	403	1	1	558 092 000		SICHERHEITSLASCHE	3/8" .050"	SAFETY TIE STRAP	ECLISSE DE SÉCURITE	TIRA SEGURIDAD
4	405	1	1	442 025 471		SÄGESCHIENE CARVING	1/4" 25CM-10"	GUIDE BAR CARVING	GUIDE-CHAÎNE CARVING	RIELES GUÍA CARVING
4	406	1	1	512 466 660		SÄGEKETTE	1/4" 25CM-10"	SAW CHAIN	CHAÎNE	CADENA
4	407	1	1	558 466 010		AUSSENLASCHE MIT NIET	1/4" .050"	TIE STRAP WITH RIVETS	ECLISSE EXTERIEURE AVEC RIVETS	TIRA EXTER. CON REMACHE
4	408	1	1	558 466 000		SICHERHEITSLASCHE	1/4" .050"	SAFETY TIE STRAP	ECLISSE DE SÉCURITE	TIRA SEGURIDAD
4	409	1	1	320 418 845		KETTENSCHUTZ		CHAIN PROTECTION	PROTECTION CHAÎNE	PROTECTOR DE CADENA
4	410	1	1	941 716 131		KOMBISCHLÜSSEL	SW 13-16	WRENCH	CLÉ	LLAVE

DCS230T  
DCS231T

Inhaltsverzeichnis  
Index  
Table des matières  
Indice



1	Gehäuse, Handgriffe, Starter	Case, handles, starter	Carter, poignées, dispositif de démarrage	Càrter, mangos, dispositiu de arranque
2	Motor	Engine	Moteur	Motor
3	Vergaser	Carburetor	Carburateur	Carburador
4	Sägeschienen, Sägeketten, Werkzeug	Guide bars, saw chains, tools	Guide-chaîne, chaînes, outils	Rieles guía, cadenas sierra, herramientas

	Zeichenerklärung	Key to symbols	Légende	Explicación de símbolos
<p>⇒ 1999999 2000000 ⇒ 2003.04 ⇒ TI 2003/07 Acc. = { m Corr.</p>	<p>Produktion bis Serien-Nr. Neues Teil ab Serien-Nr. Neues Teil ab Jahr / Monat Siehe Technische Information Jahr / Nr. Zubehör (nicht im Lieferumfang) Keine Serienausführung, jedoch verwendbar Beinhaltet Positions-Nr. Meterware Druckfehlerberichtigung</p>	<p>Production to serial number New part from serial number New part from Year / Month See Technical Information Year / No. Accessories (not included in the delivery inventory) No standard execution, may be used Contains item number Sold by the meter Error correction</p>	<p>Production jusqu'à n° de série Nouveau pièce à partir du n° de série Nouveau pièce à partir de année / mois Voir information technique année / n° Accessoires (non compris dans la livraison) Aucune exécut. en série, cependant utilisable contient n° de numéro Au mètre Rectification d'erreurs</p>	<p>Producción hasta N° de serie Pieza nueva a partir de N° de serie Pieza nueva a partir de año / mes Véase inform. técnico año / N° Accesorios (no incluido en la extensión del suministro) No es de serie, pero sirve Contiene pos N° Por metro Fe de erratas</p>
	Änderungen vorbehalten	Specifications subject to change without notice	Changements sans préavis	Mejoras constructivas sin previo aviso