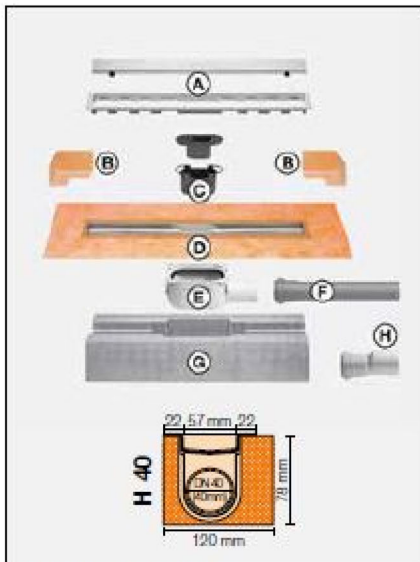




Kits Schlüter®-KERDI-LINE-A

Les kits Schlüter®-KERDI-LINE-A sont des kits complets pour douches à l'italienne avec évacuation horizontale. Ils peuvent s'utiliser indifféremment pour un montage au centre de la douche ou le long d'un mur. Le rebord du caniveau est doté d'une collerette en Schlüter®-KERDI collée en usine. Elle assure le raccordement fiable du corps de caniveau avec l'étanchéité composite, tant au niveau du sol que des murs. Le kit comprend un cadre en inox V4A brossé et une grille design Schlüter®-KERDI-LINE-A.

(Fiche produit 8.7)



Composants du kit :

- A Kit grille/cadre avec grille design A
- B Angles préformés (pour raccordement au mur)
- C Siphon en deux parties
- D Corps de caniveau en acier inox. V4A avec collerette d'étanchéité collée en usine
- E Corps du siphon
- F Tuyau d'évacuation
- G Support du caniveau
- H Raccord de transition DN 40 à DN 50



Kit Schlüter®-KERDI-LINE-A

Caniveau en acier inox. V4A, évacuation horizontale (DN 40), grille design A avec cadre de 19 mm, inox V4A brossé

L (cm)	L1 (cm)	Art.-No.	€ / Set	PL (Set)
80	85	KLA 19 EB 80 S1	440,41	10
90	95	KLA 19 EB 90 S1	452,52	10

Hauteur du cadre 19 mm pour des épaisseurs de revêtement comprises entre 3 et 15 mm



Caractéristiques techniques :

Evacuation	DN 40
Débit d'évacuation	0,5 Vs
Hauteur de garde d'eau	25 mm
Encombrement en hauteur	78 mm
Largeur de la grille avec cadre	74 mm

