

Meuleuse Angulaire - 3 601 H56 100 - GWS 26-230 JH

www.powertools-aftersaleservice.com



BOSCH

Article	Référence à 10 chiffres	Description	shéma	Prix	Quantité	Groupe de prix
1	1 605 108 190	Carter De Moteur BLEU	1	-,-	1	28
2	1 604 220 382	Épanouissement Polaire 220-230V	1	-,-	1	38
6	1 600 703 036	Manchon Ø10,5-Ø11,0x100 MM	1	-,-	1	12
7	1 601 302 018	Collier De Fixation	1	-,-	1	11
9	1 601 118 R39	Plaque De Marque GWS 26-230 H	1	-,-	1	13
14	1 600 905 028	Roulement A Billes Rigide	pas disponible	-,-	1	24
23	1 605 500 206	Couvercle BLEU	1	-,-	2	16
24	1 605 132 150	Poignee BLEU	1	-,-	1	25
25	1 603 523 113	Broche De Rectifieuse M14, SW17	1	-,-	1	25
28	1 600 210 033	Joint torique 79,0x1,78 MM	1	-,-	1	11
29	1 600 210 045	Joint torique 8,0x1,0 MM	1	-,-	1	11
30	1 600 591 029	Distributeur D'air	1	-,-	1	13
31	1 600 591 028	Deflecteur D'air	1	-,-	1	13
32	1 600 290 019	Segment de retenue	1	-,-	1	11
34	1 600 190 020	Rondelle De Compensation 0,15 MM ÉPAIS	1	-,-	1	11
34	1 600 190 021	Rondelle De Compensation 0,3 MM ÉPAIS	1	-,-	1	11
34	1 600 190 022	Rondelle De Compensation 0,1 MM ÉPAIS	1	-,-	1	11
34	1 600 190 037	Rondelle De Compensation 0,2 MM ÉPAIS	1	-,-	1	10
34	1 600 190 038	Rondelle De Compensation 0,25 MM ÉPAIS	1	-,-	1	10
34	1 600 190 039	Rondelle De Compensation 0,35 MM ÉPAIS	1	-,-	1	10
34	1 600 190 040	Rondelle De Compensation 0,4 MM ÉPAIS	1	-,-	1	10
35	1 600 205 034	Rondelle De Feutre	1	-,-	1	11
37	1 600 290 036	Joint circulaire NOIR	1	-,-	1	12
38	1 600 206 020	Bague En Caoutchouc 7 MM LARGE	1	-,-	1	11
39	1 600 206 030	Bague En Caoutchouc	1	-,-	1	11
45	1 603 300 019	Ecrou Hex M10, SW14	1	-,-	1	11
51	1 600 200 031	Palier-Glisser Ø14 MM	1	-,-	1	12
53	1 605 190 068	Boitier Femelle	1	-,-	1	11
60	1 603 435 023	Vis autotaradeuse p. défo TT M5x18 MM	1	-,-	3	11
61	2 912 401 038	Vis à Tôle DIN 7981-4,8x38-C-Z-ST	1	-,-	4	10
62	1 603 415 006	Vis A Tete Bombée	1	-,-	2	10
63	1 603 410 014	Vis à tête cylindrique M4x10 MM	1	-,-	2	11

Article	Référence à 10 chiffres	Description	shéma	Prix	Quantité	Groupe de prix
64	1 603 435 042	Vis Autotaraudeuse St3,9x12		1	-,-	4 11
65	2 912 401 020	Vis à Tôle DIN 7981-3,9x19-C-Z-ST		1	-,-	2 10
66	2 910 211 019	Vis à Tôle DIN 7971-ST3,9x16-F		1	-,-	1 10
68	1 601 006 011	Joint-Plaque		1	-,-	1 11
103	1 602 388 035	Conduite De Cable		1	-,-	1 11
651	1 605 510 407	Capot De Protection Ø230 MM		2	-,-	1 31
660	1 602 025 051	Poignee Auxiliaire M14 NOIR		2	-,-	1 32
803	1 604 011 932	Induit 220-240V		1	-,-	1 46
804	1 607 000 967	Commutateur NOIR		1	-,-	1 33
805	1 607 000 228	Câble d alimentation EU 4,15m 2 x 1,5mm H07 RN-F		1	-,-	1 31
808	1 601 106 032	Plaque signalétique 26x52 MM		1	-,-	1 13
810	1 607 014 171	Jeu De Balais		1	-,-	1 26
810	1 607 000 480	Jeu De Balais 10 x 1 607 014 171		1	-,-	1 46
813	1 600 905 011	Roulement A Billes Rigide 8x22x7		1	-,-	1 19
816	1 604 336 048	Porte-Balais		1	-,-	2 19
821	1 607 000 C03	Carter D'engrenages		1	-,-	1 39
822	1 607 000 C22	Flasque De Palier Ø230 MM		1	-,-	1 34
822/22/48	1 600 119 010	Anneau de retenue		1	-,-	1 11
822/22/50	1 600 905 026	Roulement A Billes Rigide 17x40x12		1	-,-	1 21
826	1 600 A00 3FE	Jeu De Pieces		1	-,-	1 35
833	1 600 290 064	Bague D'etancheite 16mm BLEU		1	-,-	1 12
833/1	1 600 290 013	Bague D'etancheite 18.7mm ROUGE		1	-,-	1 13
835	1 606 610 142	Ventilateur		1	-,-	1 14
840	1 607 000 354	Bouton-Poussoir		1	-,-	1 19
846	1 607 000 C3E	Rondelle D'arret		1	-,-	1 25
851	2 600 910 001	Douille à aiguilles Ø14 MM		1	-,-	1 16
882	1 619 P06 597	Arret		1	-,-	1 16
890	1 600 210 039	Joint torique 20,35x1,78 MM		2	-,-	1 10
891	1 602 025 022	Poignee Auxiliaire M14 NOIR		2	-,-	1 26
892	1 607 950 061	Cle A Ergots		2	-,-	1 16
893	2 605 703 014	Flasque Ø22,3xØ42 MM		2	-,-	1 20
894	1 603 345 043	Ecrou Cylindrique M14		2	-,-	1 23
896	1 603 340 027	Ecrou De Blocage Rapide M14, SDS-CLIC		2	-,-	1 37

Figure - Type E

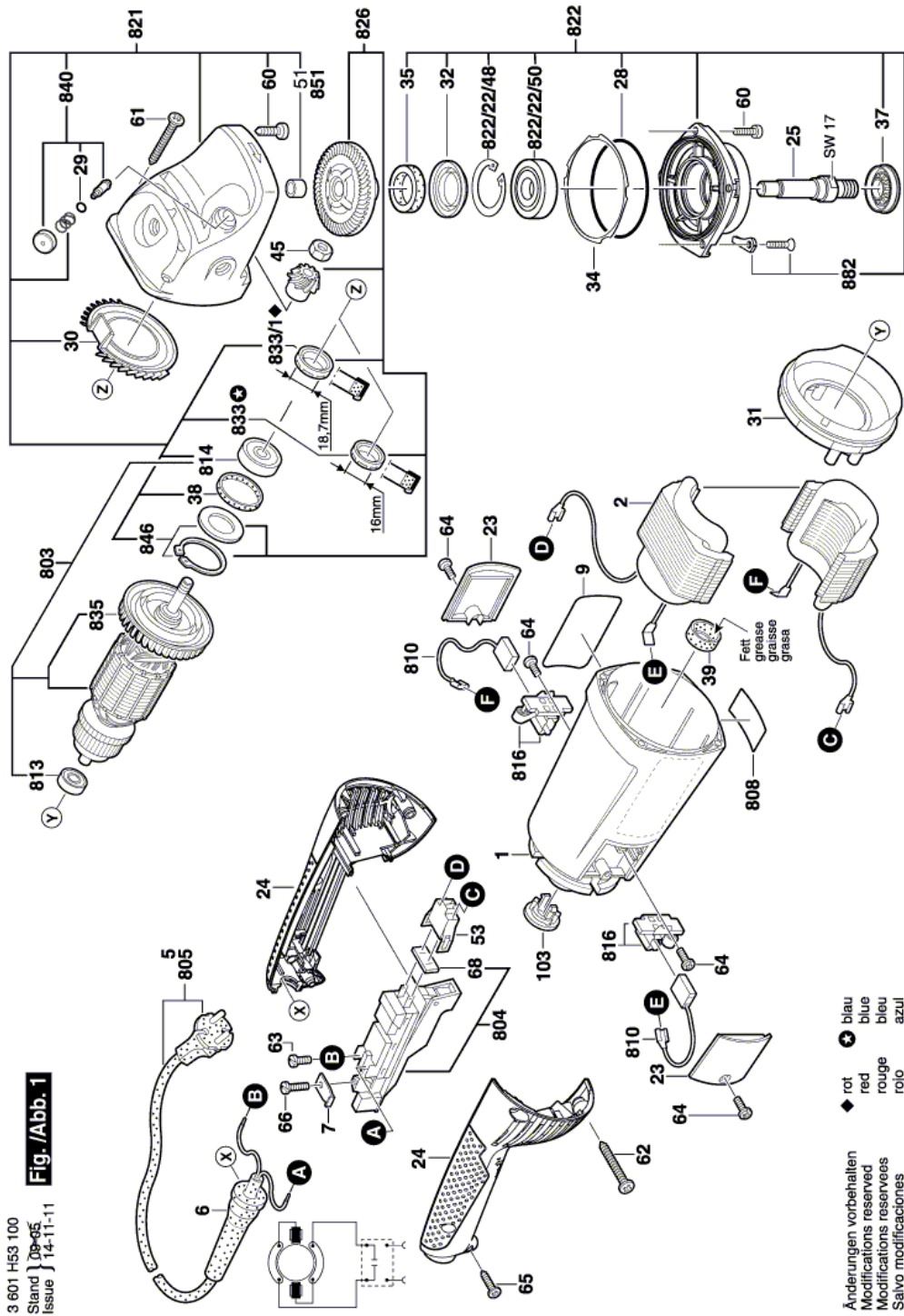
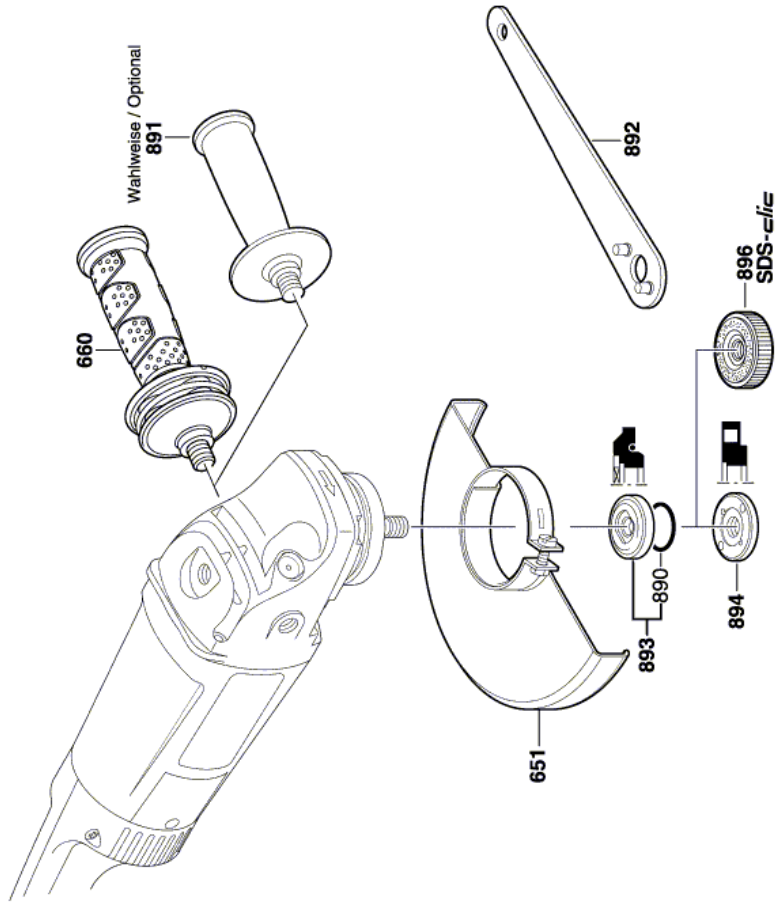


Figure - Type E



3 601 H53 100
Stand } D+EG
Issue } 09-05-18
Fig./Abb. 2

Änderungen vorbehalten
Modifications reserved
Modificacions reserves
Salvo modificaciones