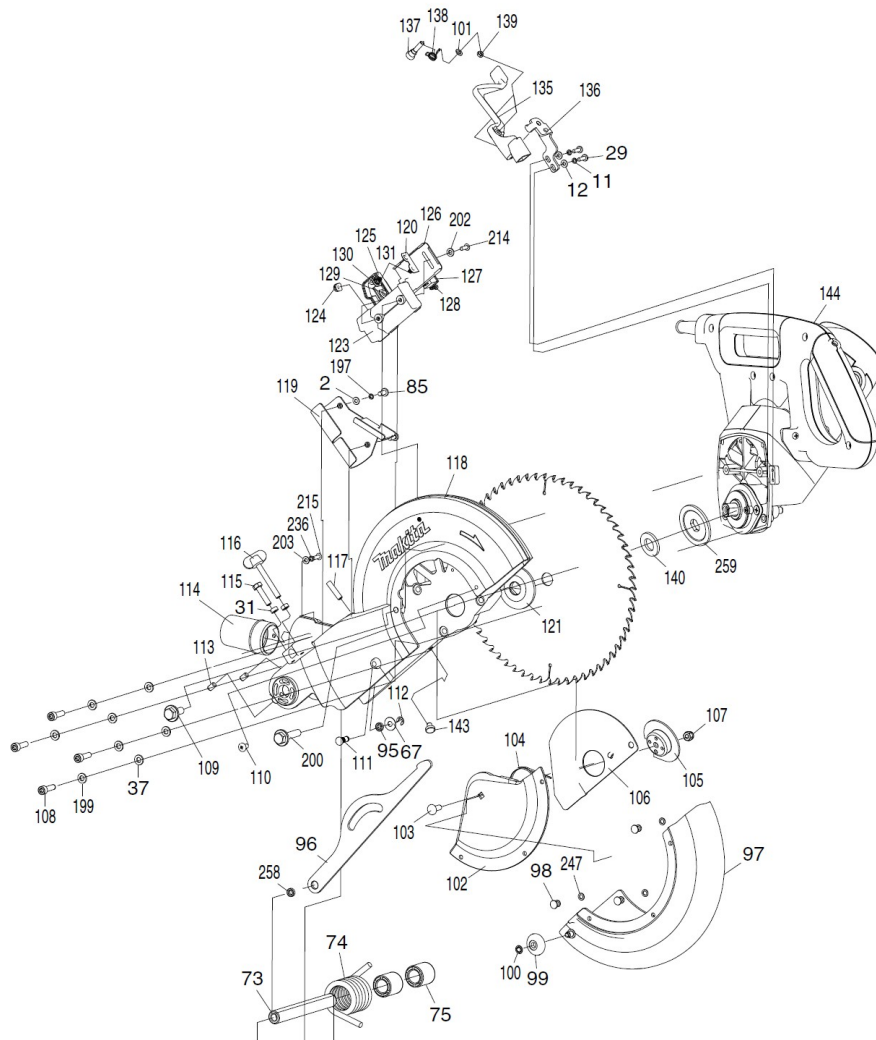


LS1018L

Scie Radiale

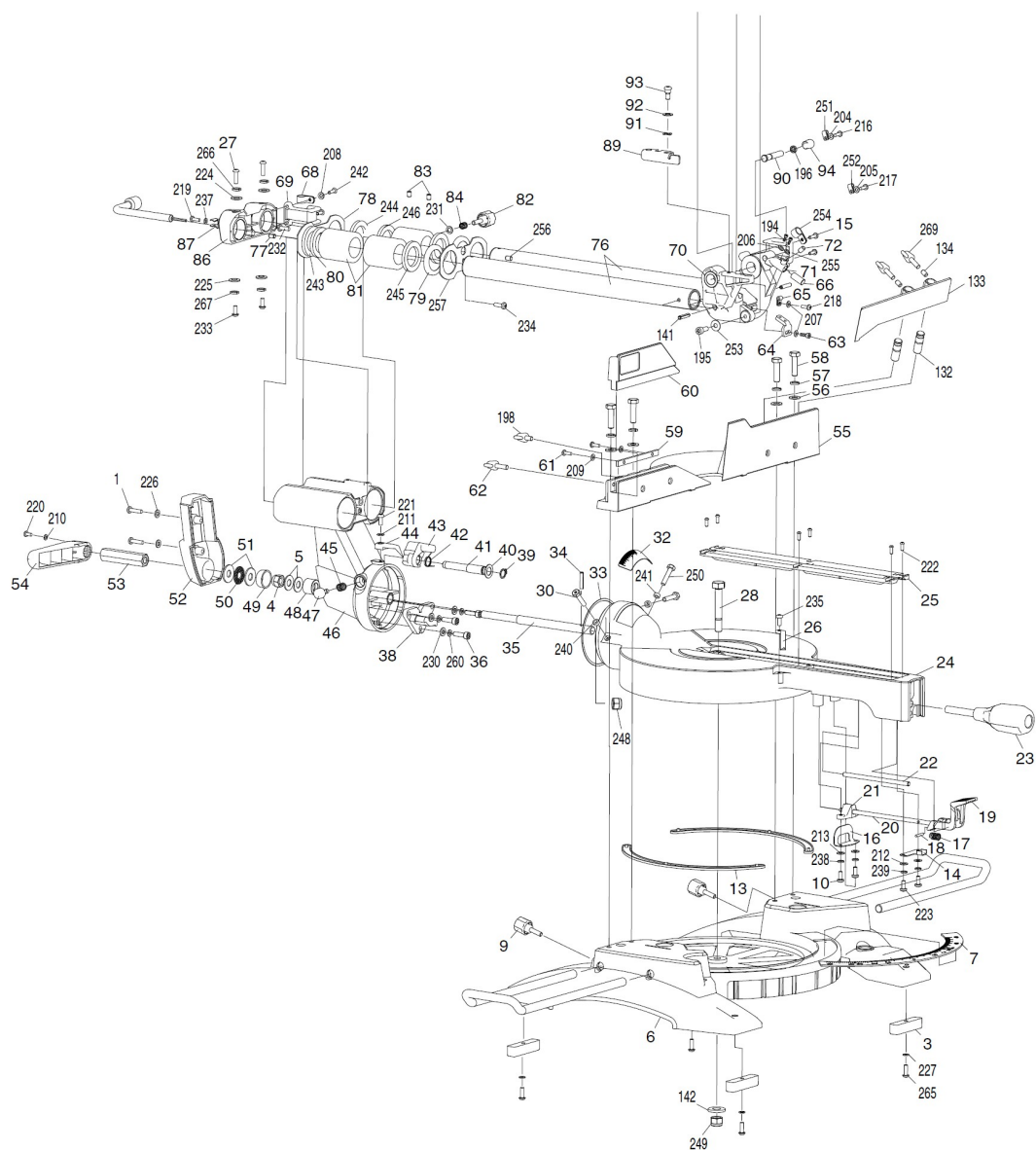
Date 13/12/2010 Page 1/9



LS1018L

Scie Radiale

Date 13/12/2010 Page 2 / 9

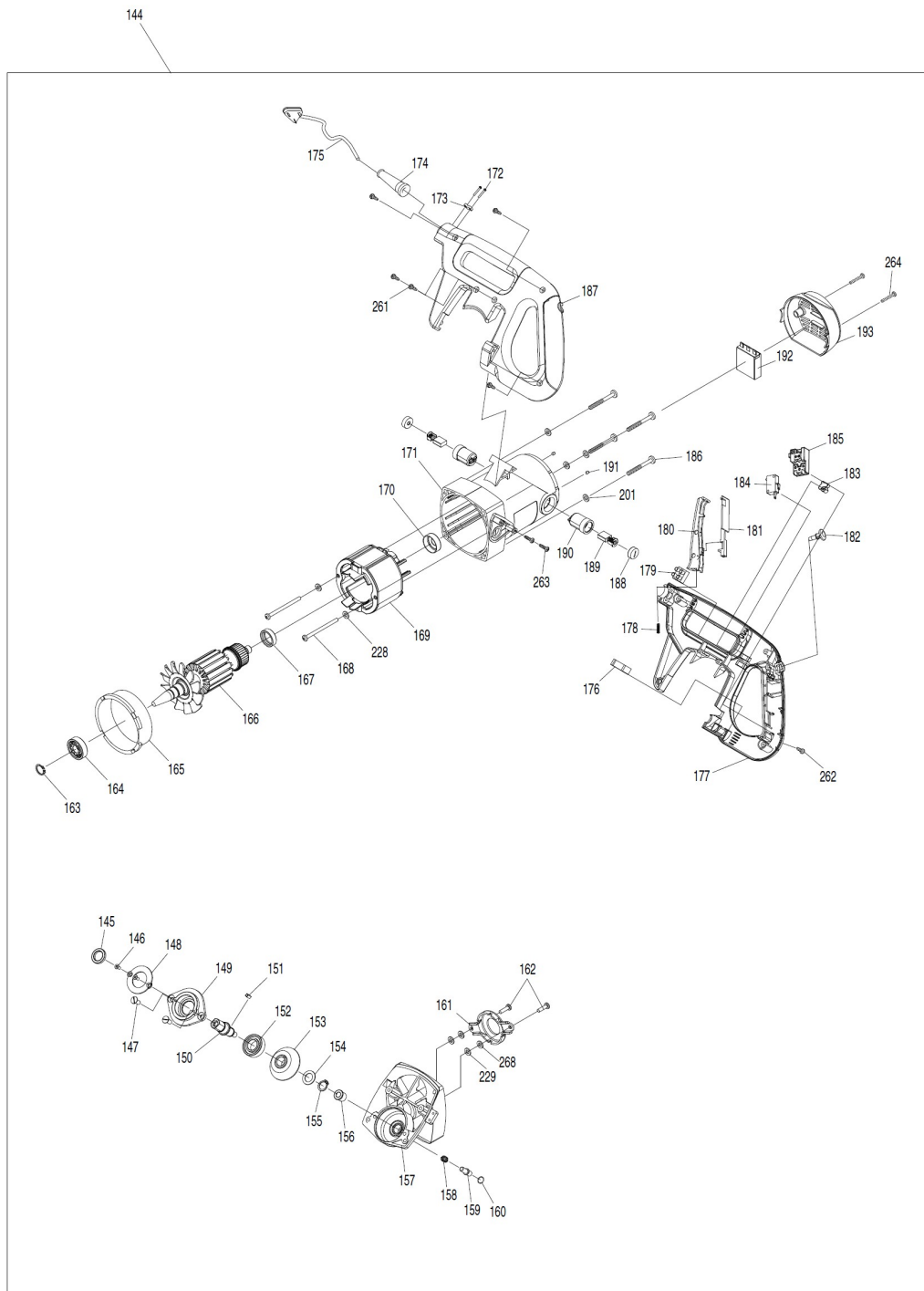


2010/04
LS1018L 2/3

LS1018L

Scie Radiale

Date 13/12/2010 Page 3/ 9



2010/04
LS1018L 3/3

LS1018L

Scie Radiale

Date 13/12/2010 Page 4/ 9



Item	Parts_No.	Parts_Description	Qty	T_Information
1	JM23100006	VIS M5X20	2	
2	JM23100007	RONDELLE 5	2	
3	JM23100008	COUSSINET	4	
4	JM23100009	ECROU M10	1	
5	JM23100010	RONDELLE 10	2	
6	JM23100300	BASE CPL	1	
6	JM2708A060		2	
6			0	
7	JM23100012	LABEL	1	
9	JM23100013	BOUTON	2	
10	JM23100014	VIS M4X15	2	
11	JM23100015	RONDELLE 4	2	
12	JM23100016	RONDELLE 4	2	
13	JM23100017	PLAQUE DE FRICTION	2	
14	JM23100018	PLAQUE DE BLOCAGE A	1	
15	JM23100019	VIS M4X18	2	
16	JM23100020	PLAQUE DE BLOCAGE B	1	
17	JM23100021	RESSORT DE BLOCAGE	1	
18	JM23100022	AXE DE BLOCAGE	1	
19	JM23100023	PLAQUE	1	
20	JM23100024	AXE DE BLOCAGE B	1	
21	JM23100025	PLAQUE DE BLOCAGE	1	
22	JM23100026	AXE DE BLOCAGE A	1	
23	JM23100027	POIGNEE	1	
24	JM23200100	TABLE CPL	1	
24			0	
25	JM23100029	PLAQUE	2	
26	JM23100030	POINTEUR ANGLE	1	
27	JM23100031	VIS M5X15	2	
28	JM23100032	AXE PIVOT	1	
29	JM23100033	VIS M4X12	2	
30	JM23100034	VIS M6X28	1	
31	JM23100035	ANNEAU DE SERRAGE	2	
32	JM23200004	ECHELLE DE GRADUATION	1	
33	JM23100037	BAGUE DE FRICTION	1	
34	JM23100038	AXE ELASTIQUE 4X20	1	
35	JM23100039	BRAS DE BLOCAGE	1	
36	JM23100040	VIS M6X20	3	
37	JM23100041	RONDELLE	4	
38	JM23200005	LIMITEUR 45 DEGRES	1	
39	JM23100043	ANNEAU 10	1	
40	JM23100044	RONDELLE 12X20X1	1	
41	JM23100045	AXE LIMITEUR D'ANGLE	1	
42	JM23100046	RESSORT DE BLOCAGE 90 DEGRES	1	
43	JM23100047	BLOCAGE 90 DEGRES	1	
44	JM23100048	POINTEUR ANGLE	1	
45	JM23100049	RESSORT	1	
46	JM23100330	BRAS DE SUPPORT CPL	1	
46			0	
47	JM23100051	BOUTON	1	

LS1018L

Scie Radiale

Date 13/12/2010 Page 5/ 9



Item	Parts_No.	Parts_Description	Qty	T_Information
48	JM23100052	PLAQUE	1	
49	JM23100053	PLAQUE	1	
50	JM23100054	ROULEMENT	1	
51	JM23100055	RONDELLE 10X26X2.5	2	
52	JM23100056	CARTER DE FIXATION	1	
53	JM23100057	ECROU	1	
54	JM23100058	LEVIER DE BLOCAGE	1	
55	JM23100059	BUTEE	1	
055-1	JM23200037		1	Y05678
56	JM23100060	RONDELLE 8	4	
57	JM23100061	RONDELLE 8	4	
58	JM23100062	VIS M8X30	4	
59	JM23100063	CLE	1	
60	JM23100320	BUTEE SUPERIEURE CPL	1	
60	JM23180060	LABEL	1	
61	JM23100065	VIS M4X8	2	
62	JM23100066	VIS PAPILLON M6X20	1	
63	JM23100067	VIS M4X12	1	
64	JM23100068	PLAQUE DE FIXATION LASER	1	
65	JM23100069	FIXATION CABLE LASER	1	
66	JM23100070	LASER	1	
67	JM23100071	RONDELLE 6	1	
68	JM23100072	FIXATION CABLE	1	
69	JM23100073	FIXATION	1	
70	JM23100340	FIXATION CARTER DE LAME	1	
70	JM23180059		1	
70			0	
71	JM23100075	BASE LASER	1	
72	JM23100076	VIS M4X10	1	
73	JM23100077	AXE DE CONNEXION	1	
74	JM23100078	RESSORT DE TORSION	1	
75	JM23100079	TUBE	2	
76	JM23100080	GLISSIERE	2	
77	JM23100081	BUTOIR	1	
78	JM23100082	DEFLECTEUR	1	
79	JM23100083	FIXATION	2	
80	JM23100084	ANNEAU	1	
81	JM23100085	ROULEMENT A BILLES LINEAIRE	3	
82	JM23100086	BOUTON DE BLOCAGE	1	
83	JM23100087	VIS M6X8	2	
84	JM23100088	RESSORT	1	
85	JM23100089	VIS M5X12	2	
86	JM23100090	CARTER ARR. BARRE DE GUIDAGE	1	
87	JM23100091	FIXATION	1	
89	JM23100092	PLAQUE REGLAGE PROF. DE COUPE	1	
90	JM23100093	AXE C	1	
91	JM23100094	RONDELLE	1	
92	JM23100095	RONDELLE 8X14X1	1	
93	JM23100096	VIS	1	
94	JM23100097	BOUCHON AXE	1	
95	JM23100098	BAGUE	1	
96	JM23100099	LIEN	1	

LS1018L

Scie Radiale

Date 13/12/2010 Page 6/ 9



Item	Parts_No.	Parts_Description	Qty	T_Information
97	JM23100350	CARTER DE LAME INFERIEUR CPL	1	
97			0	
98	JM23100101	RIVET	3	
99	JM23100102	ROUE	1	
100	JM23100103	ANNEAU DE FIXATION ROUE	1	
101	JM23100104	RONDELLE 5	1	
102	JM23100105	PLAQUE CARTER DE LAME INF.	1	
103	JM23100106	VIS M6X12	1	
104	JM23100107	RESSORT	1	
105	JM23100108	PLAQUE	1	
106	JM23100109	PLAQUE DE FIXATION	1	
107	JM23100110	ECROU M6	1	
108	JM23200006	VIS M6X22	4	
109	JM23100112	VIS	1	
110	JM23100113	VIS	1	
111	JM23100114	AXE	1	
112	JM23100115	RONDELLE 5	1	
113	JM23100116	VIS M6X12	2	
114	JM23100117	RACCORD POUSSIERE	1	
115	JM23100118	VIS M6X25	1	
116	JM23100119	BOUTON	1	
117	JM23100120	VIS M6X15	1	
118	JM23100360	CARTER DE LAME SUPERIEUR CPL	1	
118	JM23180058		1	
118			0	
118-1	JM23200141		1	Y05678
118-1	JM23180058		1	Y05678
118-1			0	Y05678
119	JM23100122	PLAQUE	1	
120	JM23100123	PLAQUE	1	
121	JM23100124	FLASQUE	1	
123	JM23100125	BOITIER BATTERIE	1	
124	JM23100126	TUBE DU CABLE LASER	1	
125	JM23100127	CARTER INTERRUPTEUR LASER	1	
126	JM23100128	CARTER BOITIER BATTERIE	1	
127	JM23100129	INTERRUPTEUR DU LASER	1	
128	JM23100130	VIS 2.9X12	2	
129	JM23100131	FEUILLE DE CUIVRE ANODE	1	
130	JM23100132	FEUILLE DE CUIVRE CATHODE	1	
131	JM23100133	RESSORT	2	
132	JM23200007	AXE DE CONNEXION BUTEE SUP.DR.	2	
133	JM23200110	BUTEE SUPERIEURE DROITE CPL	1	
133	JM23280056	LABEL	1	
134	JM23200009	VIS M6X10	2	
135	JM23200010	LEVIER DE BLOCAGE	1	
136	JM23200011	FIXATION LEVIER DE BLOCAGE	1	
137	JM23100139	VIS	1	
138	JM23100140	RESSORT	1	
139	JM23100141	ECROU M5	1	
140	JM23100144	ANNEAU CENTRAL LAME	1	
141	JM23100145	AXE ELASTIQUE 5X30	2	
142	JM23100154	RONDELLE 10	1	

LS1018L

Scie Radiale

Date 13/12/2010 Page 7/ 9



Item	Parts_No.	Parts_Description	Qty	T_Information
143	JM23100147	BUTOIR	1	
145	JM23200012	RONDELLE 15.88	1	
146	JM23200013	VIS M4X10	2	
147	JM23200014	VIS M6X15	2	
148	JM23200015	PLAQUE	1	
149	JM23200016	CARTER DE ROULEMENT	1	
150	JM23200017	ARBRE DE SORTIE	1	
151	JM23200018	CLE 4X10	1	
152	JM23200019	ROULEMENT 6004	1	
153	JM23200020	PIGNON	1	
154	JM23200021	RONDELLE	1	
155	JM23200022	RONDELLE 14	1	
156	JM23200023	BAGUE	1	
157	JM23200130	ENGRENAGE	1	
157			0	
158	JM23200025	RESSORT	1	
159	JM23200026	AXE	1	
160	JM23200027	RONDELLE 10.5X1	1	
161	JM23200028	CARTER DE FIXATION ARBRE	1	
162	JM23200029	VIS M5X18	2	
163	JM23200030	RONDELLE 16	1	
164	JM23200031	ROULEMENT 6003	1	
165	JM23100168	ANNEAU DE DEFLEXION	1	
166	JM23200001	ROTOR CPL	1	
167	JM23200032	ROULEMENT 6001	1	
168	JM23100170	VIS M5X70	2	
169	JM23100001	STATOR CPL	1	
170	JM23100172	RONDELLE	1	
171	JM23200120	CARTER MOTEUR CPL	1	
171	JM23180056		1	
171	JM23180057	MARQUAGE MAKITA	1	
171	JM23280021		1	
171			0	
172	JM23100167	VIS M4X16	2	
173	JM23100166	FIXATION CABLE	1	
174	JM23100165	TUBE DE PROTECTION	1	
175	JM23000156	CABLE D'ALIMENTATION	1	
176	JM23100169	CONDENSATEUR	1	
177	JM23200034	POIGNEE DROITE	1	
178	JM23100176	RESSORT	1	
179	JM23100171	BORNE DE BRANCHEMENT	1	
180	JM23100174	POIGNEE INTERRUPTEUR	1	
181	JM23100175	PLAQUE	1	
182	JM23100177	CLE CIRCUIT FREINAGE	1	
183	JM23100173	FIXATION	1	
184	JM23100178	INTERRUPTEUR CIRCUIT FREINAGE	1	
185	JM23100179	INTERRUPTEUR	1	
186	JM23200035	VIS M6X50	4	
187	JM23200036	POIGNEE GAUCHE	1	
188	JM23100182	CAPUCHON DE VIS	2	
189	JM23100183		2	
190	JM23100184	PORTE CHARBON	2	

LS1018L

Scie Radiale

Date 13/12/2010 Page 8/ 9



Item	Parts_No.	Parts_Description	Qty	T_Information
191	JM23100185	VIS M5X8	2	
192	JM23100186	RELAJ DE DEMARRAGE PROGRESSIF	1	
193	JM23100188	CARTER MOTEUR ARRIERE	1	
194	JM23100146	VIS M4X10	2	
195	JM23100148	VIS M6X20	1	
196	JM23100150	ANNEAU D'ETANCHEITE	1	
197	JM23100149	RONDELLE 5	2	
198	JM23100152	VIS PAPILLON M6X10	1	
199	JM23100151	RONDELLE 6	4	
200	JM23100153	VIS LAME	1	
201	JM23100190	RONDELLE 6 SPECIALE	4	
202	JM23100016	RONDELLE 4	2	
203	JM23100016	RONDELLE 4	1	
204	JM23100016	RONDELLE 4	1	
205	JM23100016	RONDELLE 4	1	
206	JM23100016	RONDELLE 4	2	
207	JM23100016	RONDELLE 4	2	
208	JM23100016	RONDELLE 4	1	
209	JM23100016	RONDELLE 4	2	
210	JM23100016	RONDELLE 4	1	
211	JM23100016	RONDELLE 4	1	
212	JM23100016	RONDELLE 4	2	
213	JM23100016	RONDELLE 4	2	
214	JM23100033	VIS M4X12	2	
215	JM23100033	VIS M4X12	1	
216	JM23100033	VIS M4X12	1	
217	JM23100033	VIS M4X12	1	
218	JM23100033	VIS M4X12	1	
219	JM23100033	VIS M4X12	1	
220	JM23100033	VIS M4X12	1	
221	JM23100033	VIS M4X12	1	
222	JM23100033	VIS M4X12	6	
223	JM23100033	VIS M4X12	2	
224	JM23100007	RONDELLE 5	2	
225	JM23100007	RONDELLE 5	2	
226	JM23100007	RONDELLE 5	2	
227	JM23100007	RONDELLE 5	4	
228	JM23100007	RONDELLE 5	2	
229	JM23100007	RONDELLE 5	2	
230	JM23100041	RONDELLE	3	
231	JM23100041	RONDELLE	1	
232	JM23100089	VIS M5X12	1	
233	JM23100089	VIS M5X12	2	
234	JM23100089	VIS M5X12	1	
235	JM23100089	VIS M5X12	1	
236	JM23100015	RONDELLE 4	1	
237	JM23100015	RONDELLE 4	1	
238	JM23100015	RONDELLE 4	2	
239	JM23100015	RONDELLE 4	2	
240	JM23100035	ANNEAU DE SERRAGE	1	
241	JM23100035	ANNEAU DE SERRAGE	2	
242	JM23100019	VIS M4X18	2	

LS1018L

Scie Radiale

Date 13/12/2010 Page 9/ 9



Item	Parts_No.	Parts_Description	Qty	T_Information
243	JM23100083	FIXATION	1	
244	JM23100083	FIXATION	1	
245	JM23100084	ANNEAU	2	
246	JM23100084	ANNEAU	1	
247	JM23100104	RONDELLE 5	3	
248	JM23100009	ECROU M10	1	
249	JM23100009	ECROU M10	1	
250	JM23100034	VIS M6X28	2	
251	JM23100069	FIXATION CABLE LASER	1	
252	JM23100069	FIXATION CABLE LASER	1	
253	JM23100071	RONDELLE 6	1	
254	JM23100072	FIXATION CABLE	1	
255	JM23100073	FIXATION	1	
256	JM23100081	BUTOIR	1	
257	JM23100082	DEFLECTEUR	1	
258	JM23100098	BAGUE	1	
259	JM23100124	FLASQUE	1	
260	JM23100151	RONDELLE 6	3	
261	JM23100167	VIS M4X16	5	
262	JM23100167	VIS M4X16	1	
263	JM23100167	VIS M4X16	2	
264	JM23100167	VIS M4X16	2	
265	JM23100006	VIS M5X20	4	
266	JM23100149	RONDELLE 5	2	
267	JM23100149	RONDELLE 5	2	
268	JM23100149	RONDELLE 5	2	
269	JM23100066	VIS PAILLON M6X20	2	
270	JM23100390	LASER CPL	1	
270			0	
270			0	
A01	JM23100500	EXTENSION	1	
A01-1	JM23100500	EXTENSION	2	Y05644
A02	782230-2	BOITE A CLE 13-3	1	
A03	JM23100005	LAME	1	
A04	JM27000328	PLAQUE TRIANGULAIRE	1	
A05	JM23100501	SAC POUSSIERES CPL	1	
A06	JM23100502	ETAU CPL	1	