

SYSTÈMES POUR VOILETS COULISSANTS

WIN-SLIDE



moteurs 230V et 24V
silencieux (54 dB)



Caractéristiques techniques :

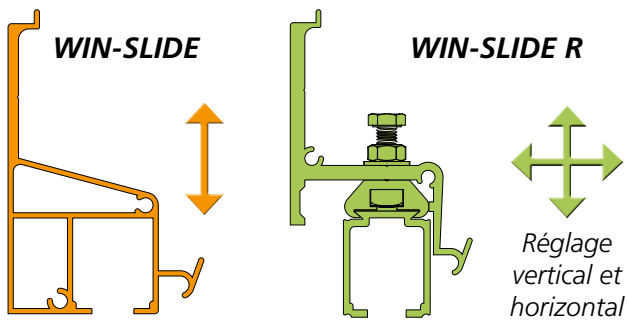
Poids d'1 panneau :	80 Kg Max
Epaisseur des panneaux:	de 27 à 80 mm Max
Configurations:	simple et double voie
Déplacement:	manuel ou motorisé
Rail aluminium - montures et accessoires en inox	

Retrouvez toutes nos gammes sur :
www.mantion.com



SYSTÈMES POUR VOILETS COULISSANTS

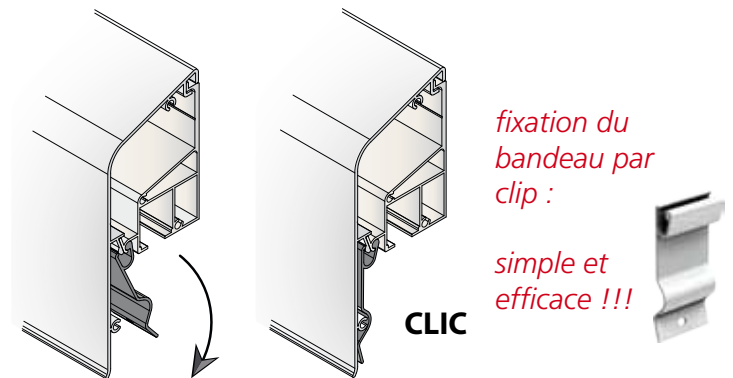
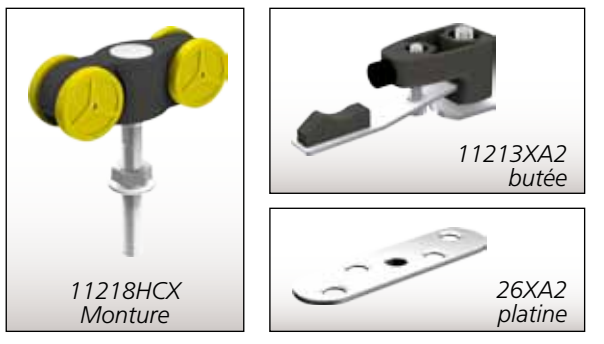
CHOISIR SON SYSTÈME :



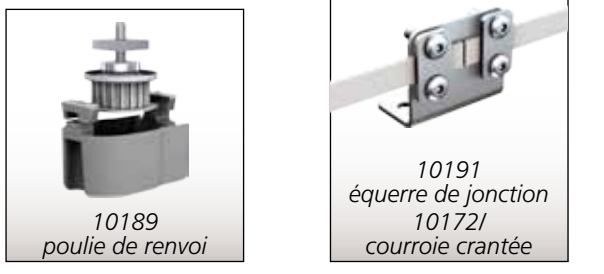
		WIN-SLIDE	WIN-SLIDE R
déplacement manuel	simple voie	✓	✓
	simple voie brise soleil		✓
	simple voie synchronisé	✓	✓
	double voie		✓
	double voie synchronisé		✓
déplacement motorisé	simple voie	✓	✓
	simple voie brise soleil		✓
	double voie		✓

ÉLÉMENTS COMMUNS AUX 2 GAMMES :

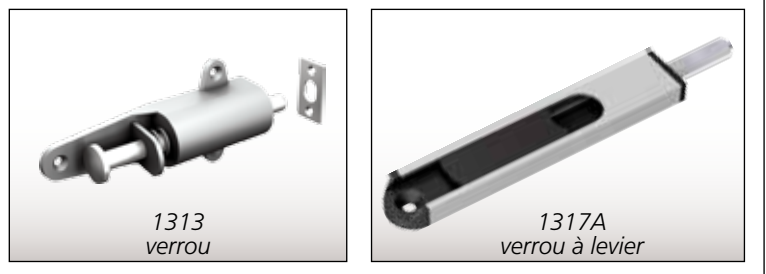
GUIDAGE SUPÉRIEUR



SYNCHRONISATION



ACCESSOIRES DE VERROUILLAGE



MOTORISATION

	10180	10180 F24
Tension d'alimentation	230 V AC	24 V DC
Fréquence nominale	50-60 Hz	
Tension moteur	6 V DC	24 V DC
Batterie	oui	non
T° d'utilisation	-30 / +70 degré °C	
Fréquence radio	433.92 MHz	

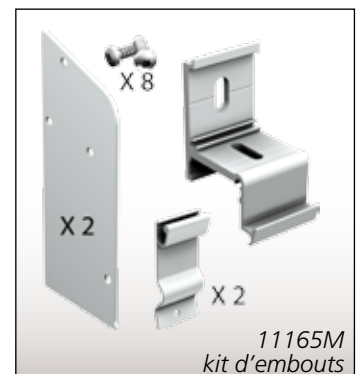
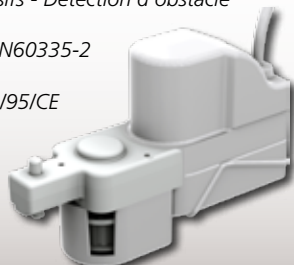
Motorisation pour panneaux coulissants (volets ou brise soleil) de poids unitaire maximum de 80 Kg. Chaque panneau doit être guidé en parties haute et basse. Démarrage et arrêt progressifs - Détection d'obstacle
Conforme aux exigences CE selon :

EN61000-6-3, EN61000-6-2, EN60335-1, EN60335-2

Conforme aux directives :

73/23CEE, 89/336CEE, Directive RoHS 2002/95/CE

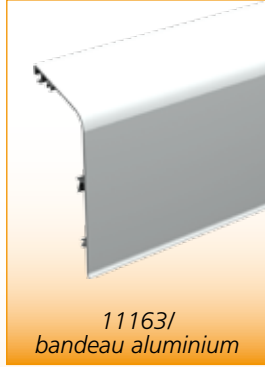
10180
10180 F24



WIN-SLIDE



11161/
rail aluminium



11163/
bandeau aluminium



11165
kit d'embouts



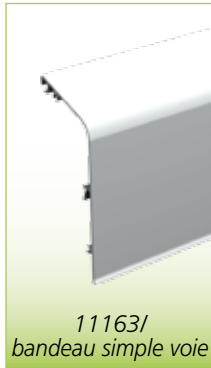
11169
pince bandeaux



WIN-SLIDE R



11108/
rail aluminium



11163/
bandeau simple voie



11166
kit d'embouts



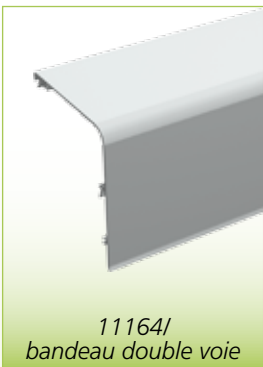
11113
équerre réglable



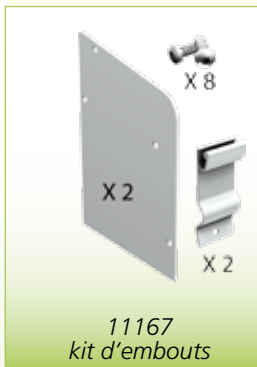
11113M
équerre manchon



11169
pince bandeaux



11164/
bandeau double voie



11167
kit d'embouts



11113D
équerre double
réglable



11113MD
équerre manchon
double

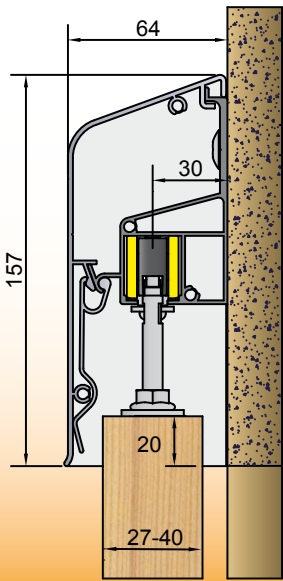


11113BR
équerre pour brise soleil
(80 mm max)

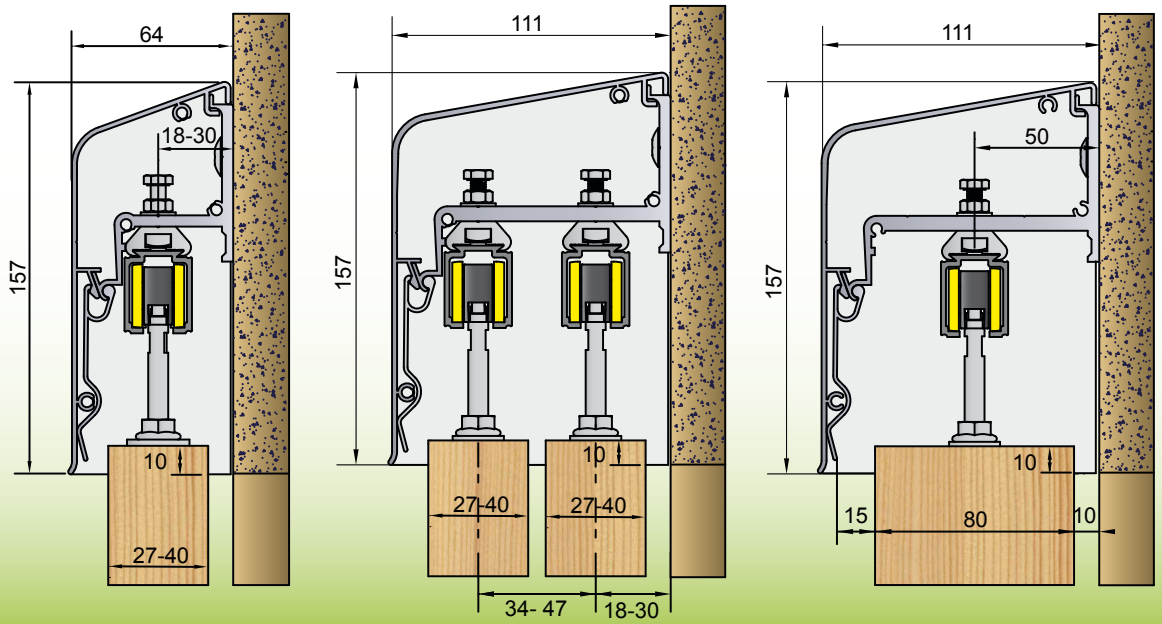


COUPE VERTICALE DES DIFFÉRENTS MONTAGES

WIN-SLIDE



WIN-SLIDE R



SLIDSOFT® : logiciel de calcul en ligne

retrouvez SLIDSOFT® sur www.mantion.com ou :



Choix simple et rapide du type de configuration

Notices et plans téléchargeables

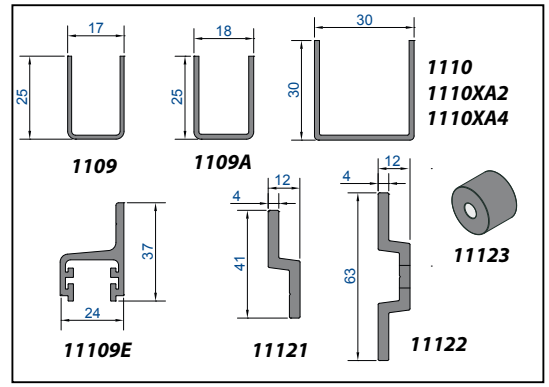
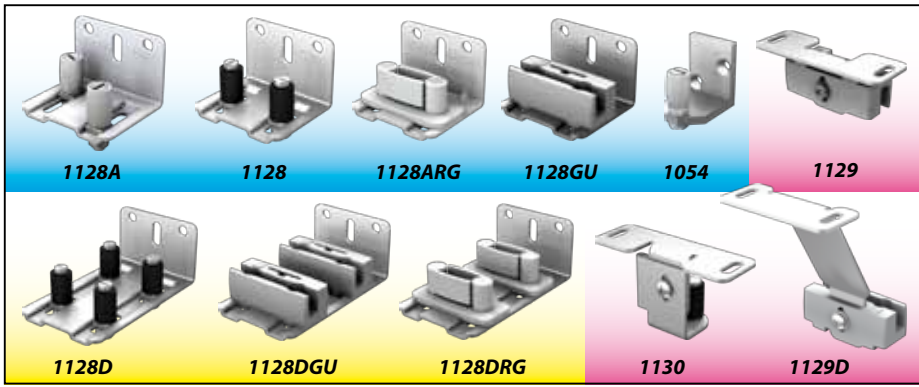
Détail des produits avec fenêtre de visualisation

Calcul du dimensionnement de vos volets et du système coulissant

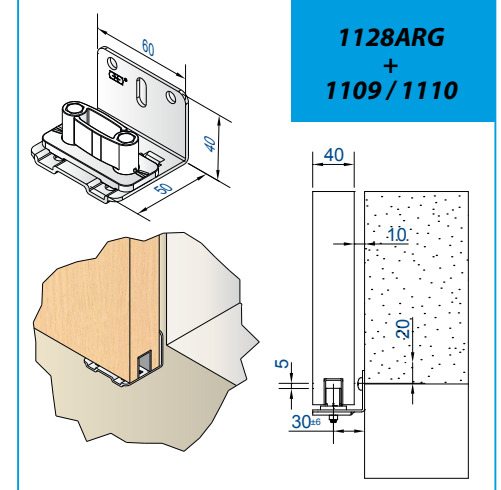
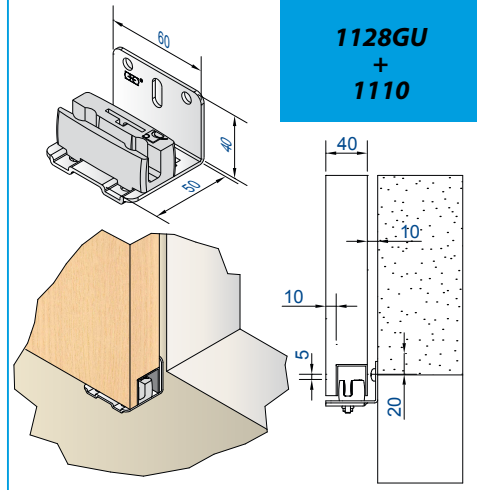
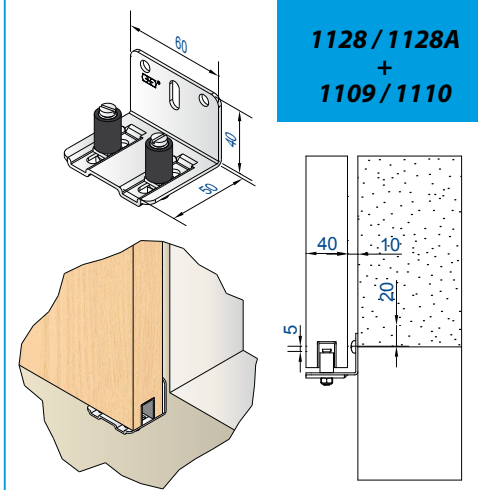
Possibilité de rentrer votre code client pour obtenir un devis chiffré (avec ou sans remise)



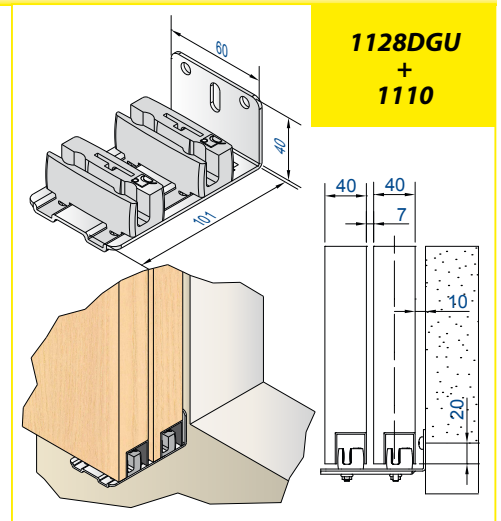
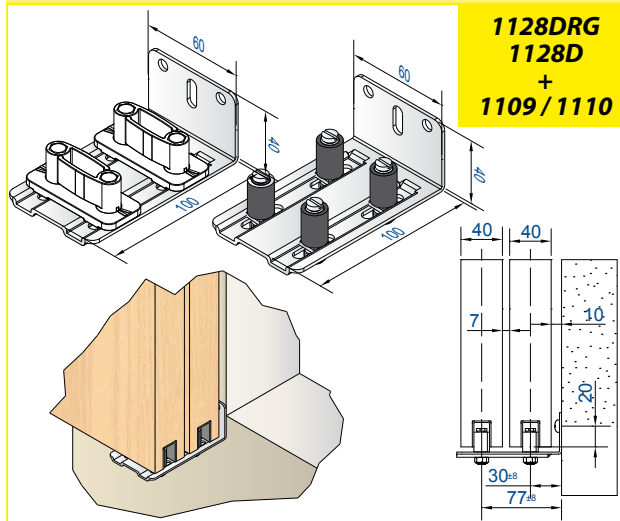
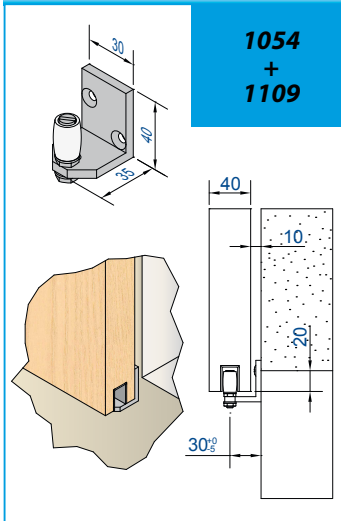
Retrouvez toutes nos gammes sur : www.mantion.com



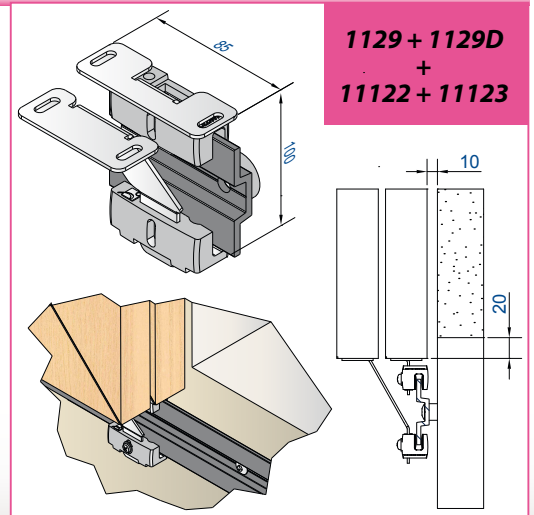
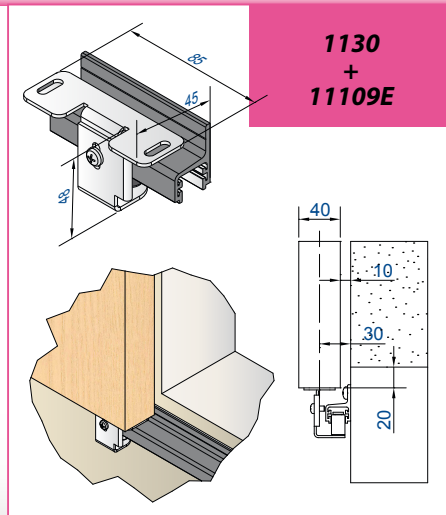
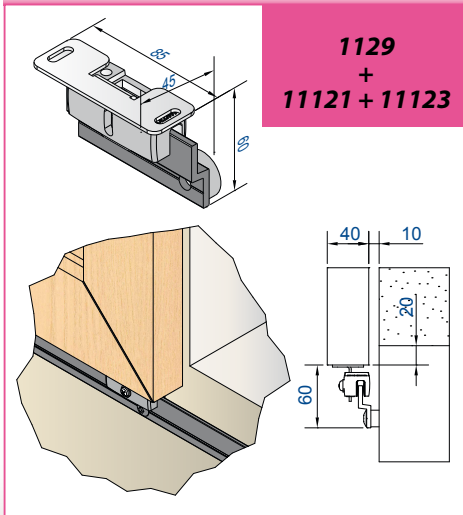
guidage ponctuel par équerre - simple voie

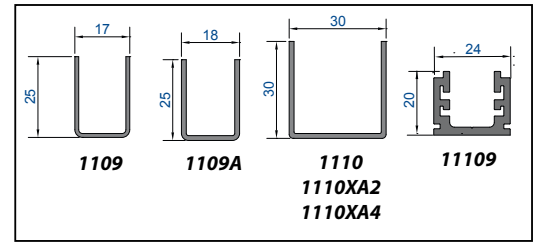
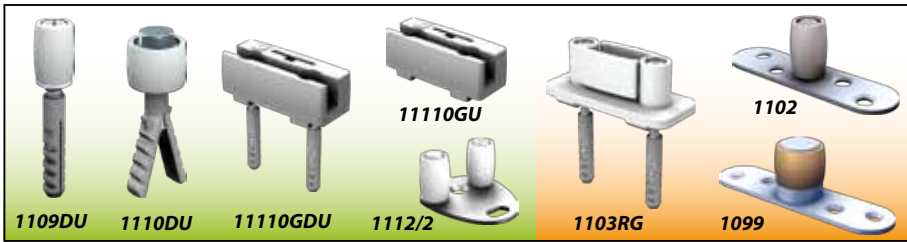


guidage ponctuel par équerre - double voie

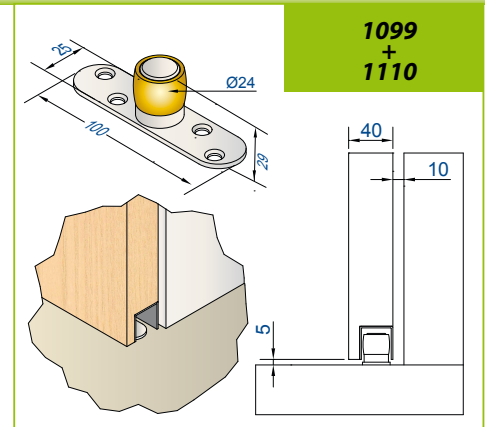
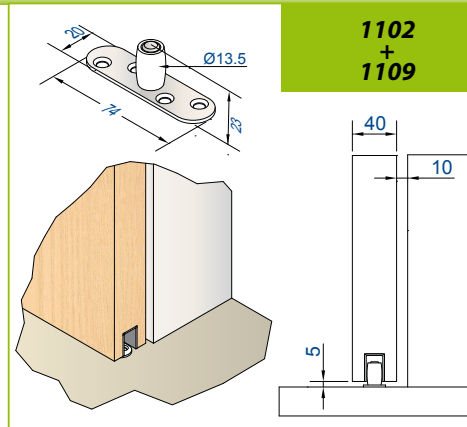
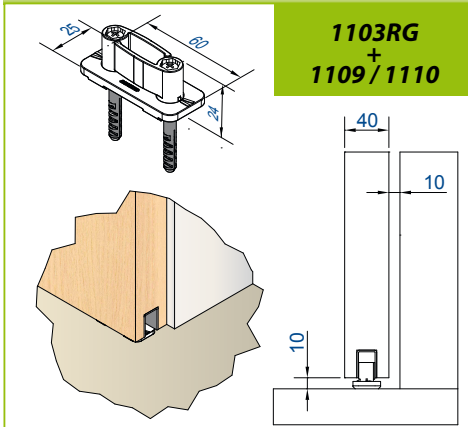
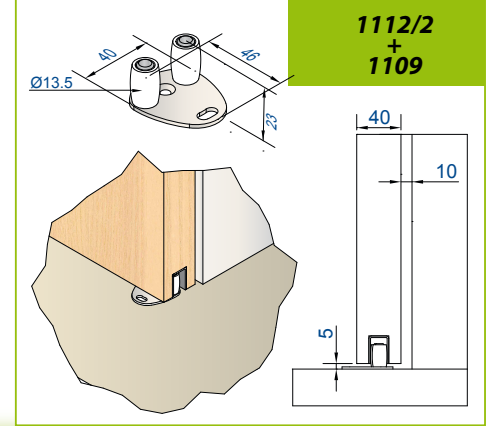
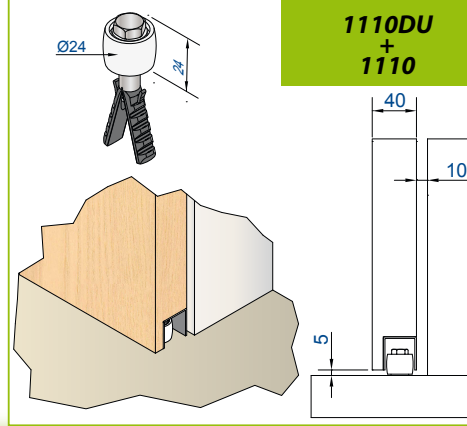
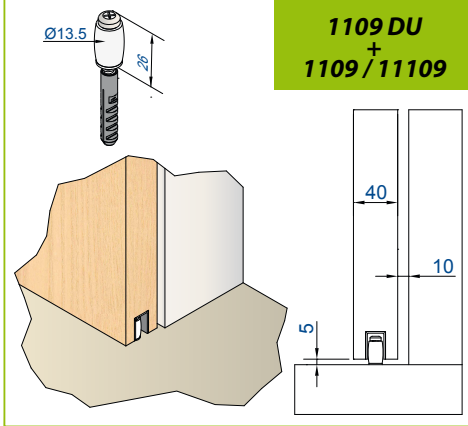


guidage sur rail suiveur - simple et double voie

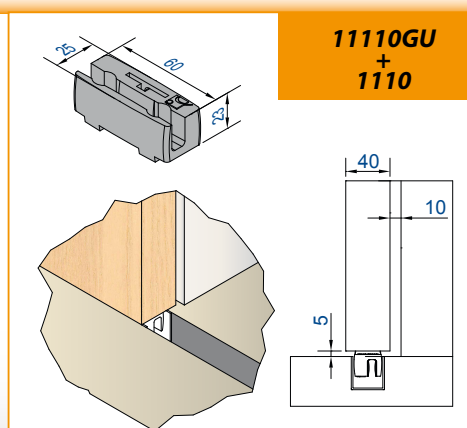
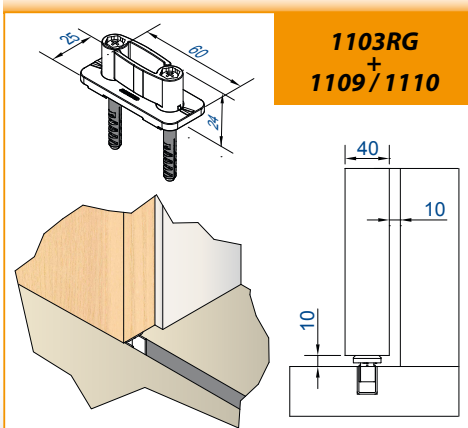
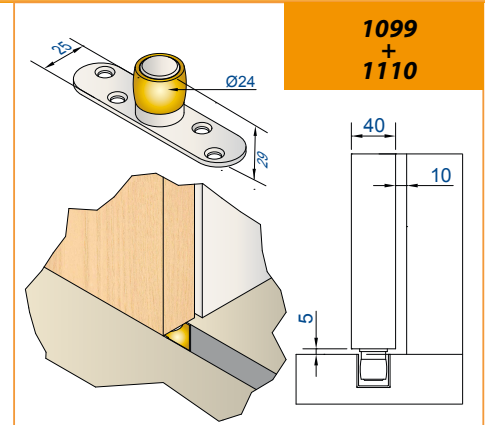
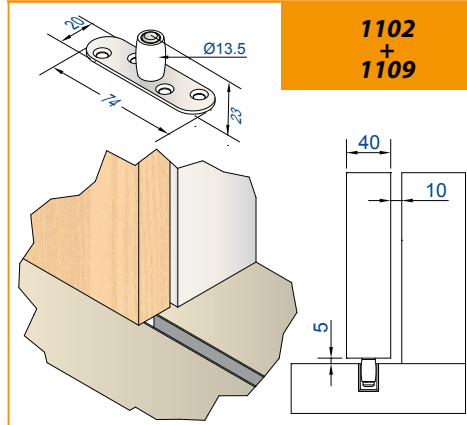
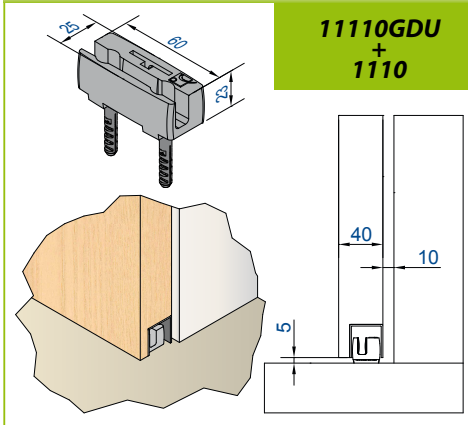




guidage ponctuel pour panneaux rainurés



guidage ponctuel pour rainure au sol



Retrouvez toutes nos gammes sur :
www.mantion.com

