

Citybac[®] 2 roues



Plastic Omnium s'attache à maintenir un esprit de gamme pour tous ses produits avec un design original et des lignes harmonieuses

L'esthétique au service de l'utilisation

Couvercle ergonomique : prises de main périphériques pour une ouverture facilitée.
Faces de cuve galbées et structurées pour une meilleure rigidité.
Forme de couvercle étudiée pour éviter la rétention des eaux de pluies et de lavage.

Des produits ultra fonctionnels

Maniabilité et sécurité : des poignées pour une collecte facilitée qui répondent aux exigences de la législation du travail et des normes européennes.
Insonorisation : nombreux dispositifs anti-bruits pour toujours plus d'amélioration de la qualité de vie des usagers.

- PEHD (Polyéthylène Haute densité)
- Acier galvanisé à chaud

60 L



80 L



90 L



120 L



140 L



180 L



240 L



260 L



360 L



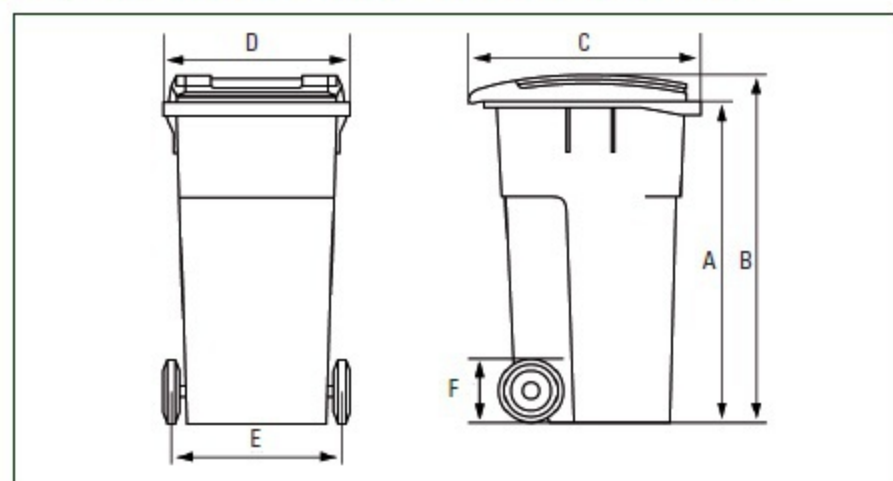
Citybac® 2 roues

Dimensions

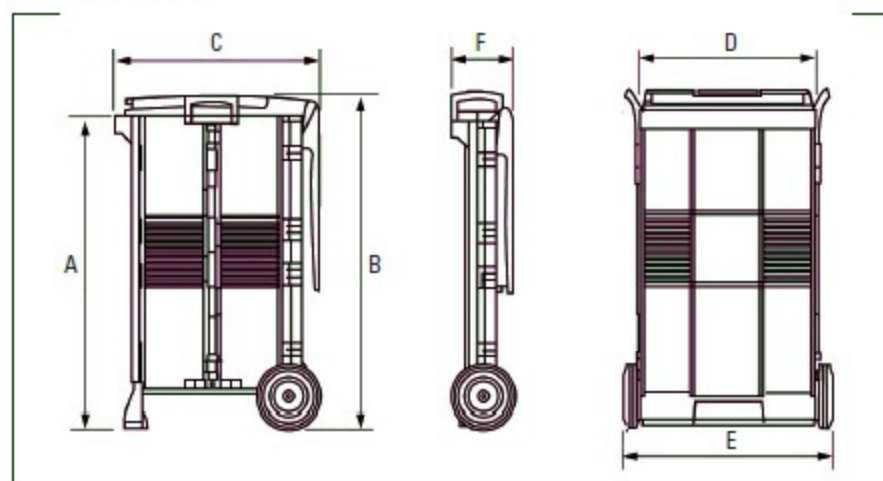
Volume	60L	80L	90L	120L	140L	180L	240L	260L	Plibac 270L	360L
A	880 mm	880 mm	760 mm	905 mm	1 005 mm	1 000 mm	1 000 mm	1 010 mm	1 000 mm	1 010 mm
B	940 mm	940 mm	825 mm	960 mm	1 070 mm	1 080 mm	1 080 mm	1 100 mm	1 070 mm	1 095 mm
C	525 mm	525 mm	540 mm	550 mm	550 mm	725 mm	730 mm	680 mm	660 mm	850 mm
D	450 mm	450 mm	480 mm	480 mm	480 mm	480 mm	580 mm	630 mm	555 mm	620 mm
E	440 mm	440 mm	450 mm	485 mm	490 mm	480 mm	570 mm	600 mm	665 mm	580 mm
F	200 mm	200 mm	200 mm	200 mm	200 mm	200 mm	200 mm	200 mm	200 mm	200 mm
Poids	10,5 kg	9,4 kg	8,4 kg	9,6 kg	10,4 kg	13,3 kg	13,5 kg	15,2 kg	20 kg	19 kg
Charge utile	24 kg	32 kg	35 kg	50 kg	60 kg	75 kg	100 kg	110 kg	50 kg	145 kg

Données non contractuelles

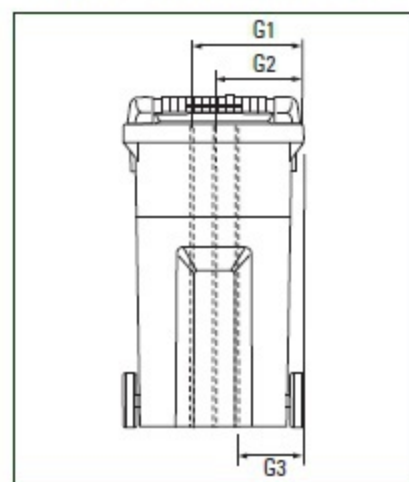
Citybac® 60, 80, 90, 120, 140, 180, 240, 260, 360 L



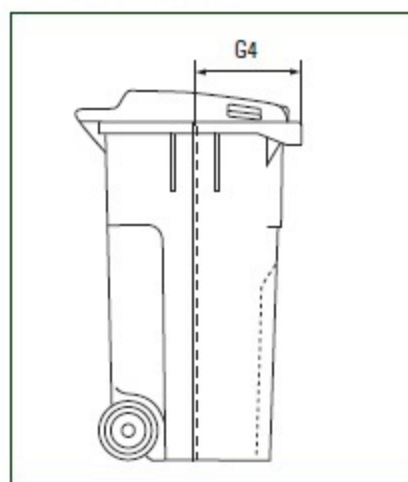
Plibac® 270 L



Citybac® à cloisons 360 L



180 L et 360 L

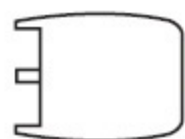


Volume	180 L	260 L
G1	-	381 mm
G2	-	318 mm
G3	-	254 mm
G4	330 mm	330 mm
Poids	14,5 kg	14,5 kg

Données non contractuelles.
En raison d'un grand nombre de moules utilisés pour la fabrication des bacs roulants Plastic Omnium, ceux-ci peuvent présenter une légère variation de poids et de dimensions.

Coloris

En standard, seules les couleurs figurant sur les nuanciers ci-dessous sont disponibles.

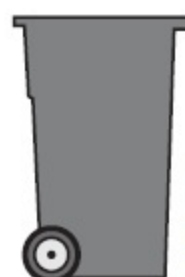


Les couvercles

Tous les coloris sont possibles.

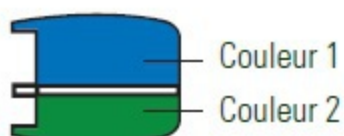
Couvercles 2 parties

Pour les couvercles 2 parties 260 L
(position de cloison unique en 40/60),
toutes les couleurs du nuancier sont possibles.



Les cuves

Gris foncé (GT)
RAL 7011



Seuls les assemblages cuve/couvercle ci-dessous sont possibles.

Matière 100% recyclée



Gris foncé
(GT)
RAL 7011

Mélange matière recyclée et vierge



Gris anthracite
(AT)
RAL 7016



Vert alicante
(VJ)
RAL F-9/S2



Vert anglais
(VF)
Pantone 5535 C



Marron pâle
(MR)
RAL 8025



Bleu signal
(BN)
RAL B-11/W2

Matière 100% vierge :



Bleu outremer
(BV)
Pantone 5395 C



Rouge Grenat
(RG)
Pantone 195 C



Brun Sienne
(MS)
Pantone Black



Vert gazon
(VH)
RAL 3074 GN



Jaune zinc
(JA)
RAL 1018



Bleu P.O.
(BE)
BSI 166



Rouge signal
(RP)
RAL 3020

Matière 100% Green Made



100%
Green Made
Pantone PMS388U



Jaune Zinc
(JA)
RAL 1018

Fabriqués dans des usines Plastic Omnium
certifiées ISO 9001, ISO 14001 et OSHAS 18001



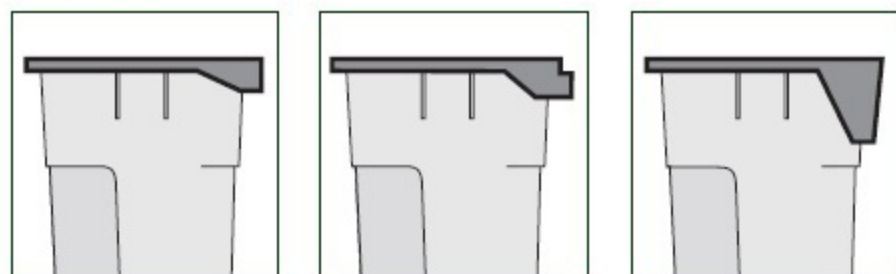
Autres coloris et assemblage de couleurs disponibles sur demande,
sous réserve de quantités commandées suffisantes.

Citybac® 2 roues

Cuves

Volume		60 L	80 L	90 L	120 L	140 L	180 L	240 L	260 L	Plibac 270 L	360 L
TYPE DE CUVES	CEN C		•	•	•	•	•	•	•	•	•
	CEN A	•	•	•	•	•	•	•	•		•
	MSTS	•	•		•	•		•			•
PRÉHENSIONS (non disponibles sur MSTS)	Ventrale			CEN C CEN A	CEN C CEN A	CEN C CEN A	CEN C CEN A	CEN C CEN A	CEN C CEN A	CEN C CEN A	CEN C CEN A
	Latérale par tourillon										CEN C CEN A
	Poignée latérale (vidage manuel)	CEN A	CEN C CEN A	CEN C CEN A	CEN C CEN A	CEN C CEN A	CEN C CEN A	CEN C CEN A	CEN C CEN A		CEN C CEN A
ROULEMENT	Diamètre des roues (axe creux ou plein)	ø 200	CEN A MSTS	CEN C CEN A MSTS	CEN C CEN A	CEN C CEN A MSTS	CEN C CEN A MSTS	CEN C CEN A	CEN C CEN A MSTS	CEN C CEN A	CEN C CEN A MSTS
		ø 250		CEN C CEN A		CEN C CEN A	CEN C CEN A	CEN C CEN A	CEN C CEN A MSTS		
		ø 300								CEN C CEN A	
CLOISONS	Verticale 40/60 50/50								CEN C		
	Horizontale 50/50						CEN C CEN A		CEN C CEN A		
	Couvercle vertical pour cuve en 2 partie 40/60								CEN C		
CITYBAC® BIO Déchets organiques : poinçonnage et grille de fond + ventilation haute par plot caoutchouc					CEN C CEN A	CEN C CEN A	CEN C CEN A sans grille de fond	CEN C CEN A			

Cuves



CEN C

CEN A

MSTS

ATTENTION : A partir du dernier semestre 2012, la norme ne référencera plus qu'une seule collerette de préhension : la forme CEN A.

Roulement



Roues standard

Axe creux ou plein pour les 2 roues

Préhensions



Latérale par tourillon

Ventrale

Poignée latérale
(vidage manuel)

Cloisons



Verticale
40/60 - 50/50

Horizontale
50/50

Verticale 2 parties
40/60 uniquement
pour le 260 L

Couvercles

Volume		60 L	80 L	90 L	120 L	140 L	180 L	240 L	260 L	Plibac 270 L	360 L
TYPE DE COUVERCLES	Standard			•	•	•	•	•	•	•	
	Plat	•	•	•	•	•		•			
	MSTS	•	•								•
	Coussin d'air			•	•	•	•	•			•
OPERCULES DE COLLECTE SÉLECTIVE	Papier			Standard Coussin d'air	Standard	Standard	Standard	Standard			Coussin d'air
	Verre / Boîte métallique			Standard Plat Coussin d'air	Standard Plat	Standard Plat	Standard	Standard Plat			Coussin d'air
	E. M. R.*			Standard Coussin d'air	Standard	Standard	Standard	Standard			Coussin d'air
	Ordures ménagères	Plat	Plat	Standard Plat Coussin d'air	Standard Plat Coussin d'air	Standard Plat Coussin d'air	Standard	Standard Plat Coussin d'air	Standard	Standard	MSTS Coussin d'air
CITYBAC® BIO Déchets organiques : poinçonnage et grille de fond + ventilation haute par plot caoutchouc					Standard	Standard	Standard sans grille de fond	Standard			
CLOISONS	Verticale 40/60 50/50								Standard		
	Horizontale 50/50						Standard		Standard		
	Verticale 2 parties								Standard		
VERROUS ET SERRURES	Verrou Automatique (sauf OM)		Plat	Standard Plat	Standard Plat	Standard Plat	Standard	Standard Plat			Coussin d'air
	Serrure Automatique à clé individuelle		Plat	Standard Plat	Standard Plat	Standard Plat	Standard	Standard Plat			Coussin d'air
	Serrure Automatique à clé triangulaire		Plat	Standard Plat	Standard Plat	Standard Plat	Standard	Standard Plat			Coussin d'air
	Serrure Manuelle Standard			Standard Plat	Standard Plat	Standard Plat	Standard	Standard Plat			Coussin d'air
	Serrure Manuelle Capuchon vert		Plat	Standard Plat	Standard Plat	Standard Plat	Standard	Standard Plat			Coussin d'air

Couvercles



Standard



Plat



MSTS



Coussin d'air

Coussin d'air

Disponible sur couvercle standard.
Les volumes 90, 120, 140 et 240 L
existent en standard avec ou sans
coussin d'air.
Le 360 L standard n'existe
qu'avec coussin d'air.

Opercules de collecte sélective

Casquette papier,
journaux, magazines

Enjoliveur Verre



Surcouvercle E.M.R.*



Ordures Ménagères

* Emballages Ménagers à Recycler

Citybac® 2 roues

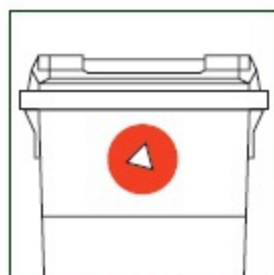
Verrous et serrures



Serrure Manuelle



Serrure Manuelle
Capuchon vert



Serrure Automatique
à clé triangulaire



Serrure Automatique
à clé individuelle



Verrou automatique
Ne s'ouvre qu'au basculement
avec le phénomène de gravité
(sauf OM)

Options et accessoires

Volume		60 L	80 L	90 L	120 L	140 L	180 L	240 L	260 L	Plibac 270 L	360 L
ACCESSOIRES	Ouverture couvercle par pédale			Couvercle Standard	Couvercle Standard	Couvercle Standard		Couvercle Standard			
	Poste fixe	Couvercle Plat	Couvercle Plat	Couvercles Standard Plat	Couvercles Standard Plat	Couvercles Standard Plat	Couvercle Plat	Couvercles Standard Plat	Couvercle Standard		Couvercle Standard
PROTECTION MATIÈRE	Renforcée anti-UV	•	•	•	•	•	•	•	•	•	•
	Recyclé jusqu'à 50 %	•	•	•	•	•	•	•	•	•	•
	100% Green Made	•	•	•	•	•	•	•	•	•	•
INSONORISATION avec plots ou coussin d'air selon modèle de couvercle et roulement*		•	•	•	•	•	•	•		•	•
PERSONNALISATION	Clip com			Couvercle Standard	Couvercle Standard	Couvercle Standard		Couvercle Standard			Couvercle Standard Coussin d'air
	Marquage par photo injection	Couvercle Plat	Couvercle Plat	Couvercle Standard	Couvercle Standard	Couvercle Standard	Couvercle Standard	Couvercle Standard	Couvercle Standard		Couvercle Standard Coussin d'air
	Autocollant	•	•	•	•	•	•	•	•	•	•
	Gravure	•	•	•	•	•	•	•	•	•	•
	Marquage à chaud	•	•	•	•	•	•	•	•	•	•
IDENTIFICATION - Puce électronique		•	•	•	•	•	•	•	•	•	•
NUMÉRO TARIFICATION SPÉCIFIQUE		•	•	•	•	•	•	•	•	•	•
ANTI-ODEUR		•	•	•	•	•	•	•	•	•	•
COLLECT'OP		Cuve CENA	Cuves CENC-CENA	Cuves CENC-CENA	Cuves CENC-CENA MSTS	Cuves CENC-CENA MSTS	Cuves CENC-CENA	Cuves CENC-CENA MSTS	Cuves CENC-CENA		Cuves CENC-CENA

* Insonorisation valable uniquement pour roues de 200 mm de diamètre

Accessoires



Ouverture couvercle
par pédale



Poste fixe

Insonorisation

L'option insonorisation comprend obligatoirement l'ouverture du couvercle, le roulement et la fermeture du couvercle (choisir entre les 2 possibilités de fermeture)



OUVERTURE COUVERCLE
butée arrière



ROULEMENT
compensateur



FERMETURE COUVERCLE
coussin d'air

ou



FERMETURE COUVERCLE
par plot

Identification



Puce électronique



Numéro de
tarification spécifique

Personnalisation



Clip com



Marquage
par photo injection



Autocollant



Gravure



Marquage à chaud

Anti-odeur



Pastille anti-odeur



Filtere anti-odeur

(L'ensemble est fixé sur le couvercle)

Collect'OP



L'indicateur de collecte : installé sur le bac, il permet de signaler au véhicule de collecte si le bac est à collecter ou non.