

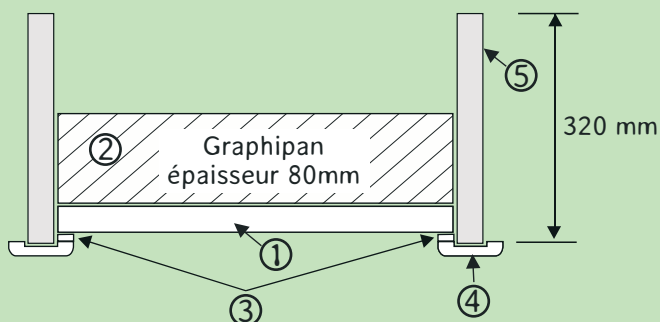


# Trappe « Isolante » et « Non Isolante »

(R = 2,6)

Pour la Rénovation

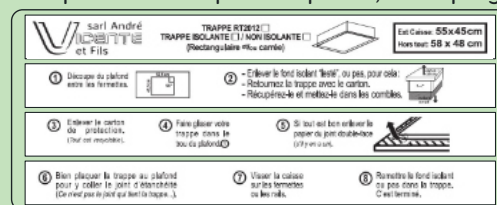
## TRAPPE « Isolante »



- ①- Fond mélaminé blanc
- ②- Graphipan de 80mm (R=2,6) collée sur le fond
- ③- Joint blanc d'étanchéité à l'air
- ④- Couver-joint blanc
- ⑤- Réhausse en aggloméré



Nouveau carton de protection avec mode opératoire de pose imprimé, sans poignée



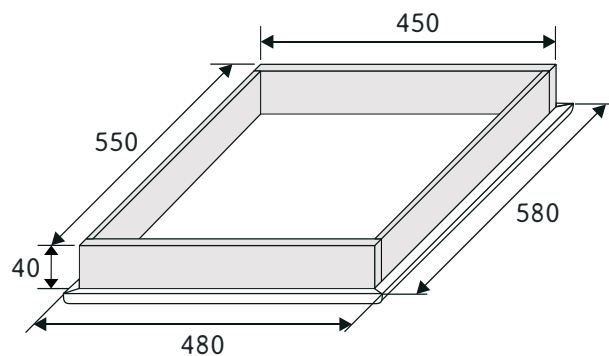
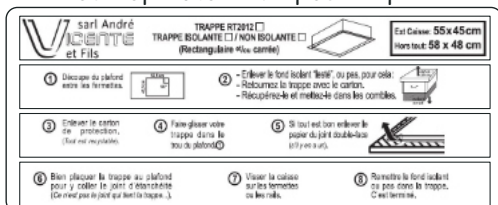
(Rectangulaire (R) et/ou Carrée (C))

Référence	Type d'isolation	Rehausse (en mm)	Côtes hors tout avec couver-joint (en mm)	Côtes réservation (en mm)	Poids (en kg)	Nbre trappes/palette
ISOL-RH310R	Rouleaux	320	480x580	450x550	8	24

## TRAPPE « Non Isolante »

- Fond mélaminé blanc
- Pas d'isolant
- Pas de joint

Nouveau carton de protection avec mode opératoire de pose imprimé



(Rectangulaire (R) et/ou Carrée (C))

Référence	Type d'isolation	Rehausse (en mm)	Côtes hors tout avec couver-joint (en mm)	Côtes réservation (en mm)	Poids (en kg)	Nbre trappes/palette
STD-RH35R	Rouleaux	40	480x580	450x550	3	100