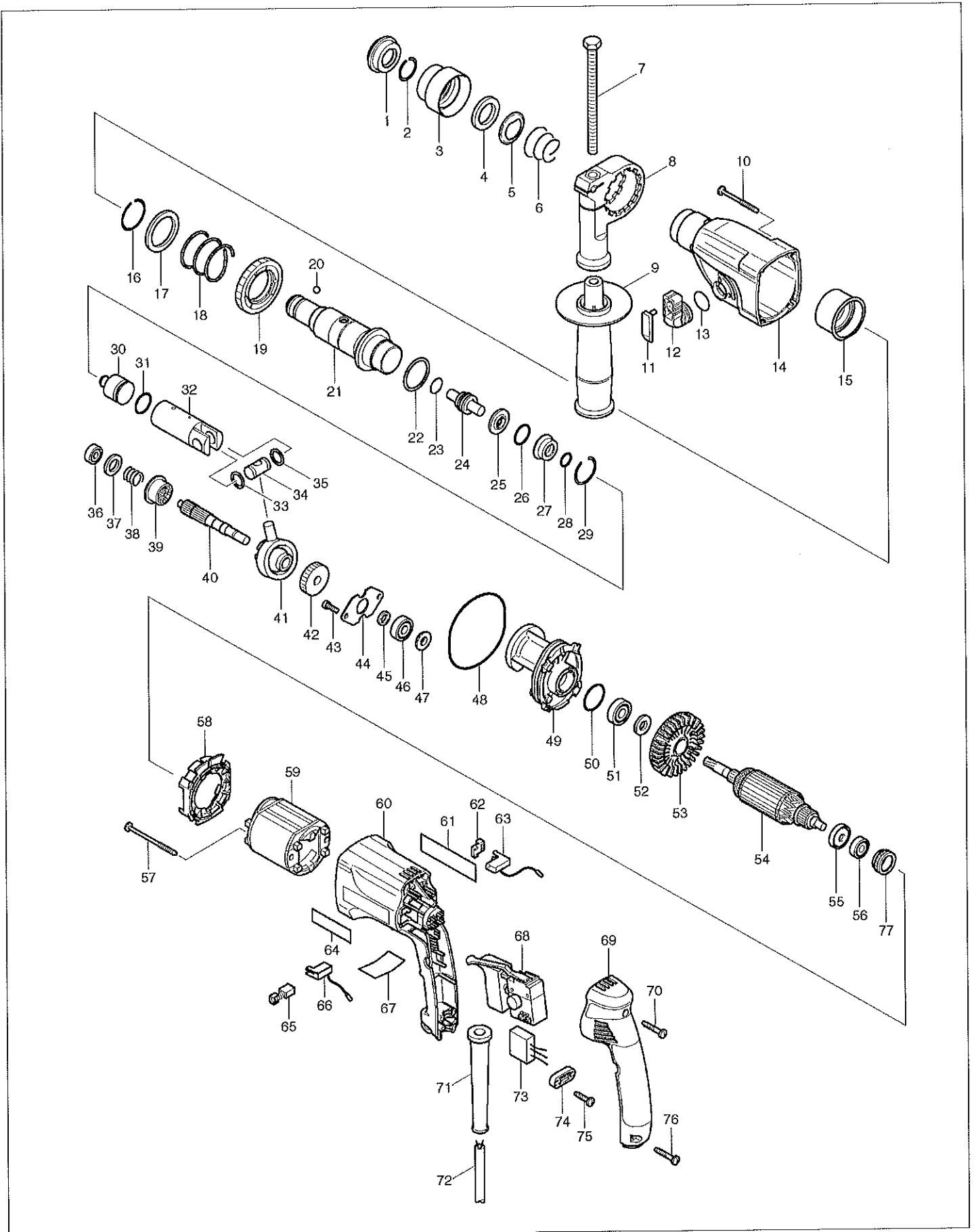


VUES ECLATEES

MODELE. HR2440



NOMENCLATURE

MODELE. HR2440

REPERE	CODE	DESIGNATION	QTE	PRIX	BAREME	NOTE
001	286263-4	CAPOT 35 HR2440	1	0,75	P02	
002	233940-9	CIRCLIP 19	1	0,43	P01	
003	417629-9	GAINÉ DE BAGUE HR2440	1	1,10	P03	
004	257241-1	RONDELLE 21	1	0,75	P02	
005	345187-4	RONDELLE	1	0,75	P02	
006	233916-6	RESSORT 21-29	1	0,43	P01	
007	921923-8	VIS TETE HEX M8x120	1	0,75	P02	
008	417630-4	SUPPORT DE POIGNEE 36 HR2440	1	1,45	P04	
009	134943-5	POIGNEE 36 CPL HR2440 INC. 7,8,78	1	3,28	A09	
010	266069-6	VIS 4X45	4	1,10	P03	
011	417628-1	CAPOT LEVIER DE COMMANDE	1	0,75	P02	
012	184678-8	CHANGE LEVER ASS'Y INC. 11,39	1	999.999,99		
013	213278-8	O'RING 17	1	0,43	P01	
014	183442-4	CARTER D'ENGRENAGE HR2440 INC. 15	1	10,52	P20	
015	153290-5	ROULEMENT A AIGUILLES CPL.	1	3,28	P09	
016	233918-2	CIRCLIP 28	1	0,43	P01	
017	267228-5	RONDELLE 30	1	0,75	P02	
018	233328-3	RESSORT 31	1	1,10	P03	
019	227019-6	PIGNON 51 HR2440	1	5,05	P13	
020	216022-2	BILLE ACIER 7,0	1	0,43	P01	
021	153288-2	SUPPORT D'OUTIL CPL. HR2440	1	36,28	P32	
022	267229-3	RONDELLE 28	1	0,43	P01	
023	213128-7	O RING 12	1	0,43	P01	
024	324278-4	ENCLUME	1	6,05	P15	
025	324218-2	ANNEAU 9	1	2,62	P07	
026	213232-2	O RING 15	1	1,10	P03	
027	324216-6	SUPPORT D'O RING	1	3,70	P10	
028	213073-6	O RING 9	1	0,75	P02	
029	233917-4	CIRCLIP 28	1	0,43	P01	
030	324214-0	FRAPPEUR HR2440	1	2,62	P07	
031	213227-5	O RING 16	1	1,10	P03	
032	317517-9	PISTON HR2020	1	8,69	P18	
033	267104-3	RONDELLE PLATE 12	1	0,75	P02	
034	324215-8	JOINT PISTON	1	1,10	P03	
035	267104-3	RONDELLE PLATE 12	1	0,75	P02	
036	211012-0	ROULEMENT A BILLES 606ZZ	1	10,52	P20	
037	253744-3	RONDELLE 12	1	1,10	P03	
038	233347-9	RESSORT BOUDIN 12	1	0,43	P01	
039	324469-7	CAM HR2440	1	2,93	P08	
040	227029-3	PIGNON 10	1	10,52	P20	
041	219014-0	ROULEMENT 10 HR2450	1	25,31	P28	
042	226550-9	PIGNON 26	1	5,05	P13	
043	266273-7	VIS HEX CREUSE 4X12 4604DW	2	0,43	P01	
044	345179-3	PALIER DE ROULEMENT	1	0,43	P01	
045	267234-0	RONDELLE PLAT 8	1	0,43	P01	
046	211032-4	ROULEMENT A BILLES 608ZZ	1	3,28	P09	
047	324212-4	ANNEAU 15	1	2,62	P07	
048	213725-9	O RING 68	1	0,75	P02	
049	153686-0	CARCASSE INTERIEURE HR2440	1	5,05	P13	
050	213380-7	O'RING 24	1	1,10	P03	
051	210060-6	ROULEMENT A BILLES 609LLU	1	2,93	P08	
052	267231-6	RONDELLE 9	1	0,43	P01	
053	240084-8	FAN 60	1	999.999,99		
054	515668-4	INDUIT HR2440/50 INC. 51,52,53,55,56	1	20,89	P26	
055	681636-0	RONDELLE ISOLANTE	1	1,10	P03	
056	211021-9	ROULEMENT A BILLES 607LLB NTN	1	9,60	P19	

NOMENCLATURE

PAGE 2

MODELE. HR2440

REPERE	CODE	DESIGNATION	QTE	PRIX	BAREME NOTE
057	266052-3	VIS 4X60	2	1,94	P05
058	419201-3	COURONNE HR2440	1	0,75	P02
059	633488-5	INDUCTEUR HR2020	1	7,91	P17
060	183951-3	MOTOR HOUSING SET INC. 64	1	999.999,99	
061	853556-0	NAME PLATE HR2440	1	999.999,99	
062	689111-0	INTERCALAIRE	2	0,43	P01
063	643988-7	PORTE CHARBON	1	1,94	P05
064	819063-3	MARQUAGE MAKITA	1	1,45	P04
065	191962-4	JEU DE CHARBON CB-419	1	5,55	P14
066	643989-5	PORTE CHARBON	1	1,94	P05
067	815967-7	HR2440 SERIAL NUMBER LABEL	1	999.999,99	
068	650508-0	INTERR TG813TLB-1	1	19,97	P25
069	153284-0	COUVERCLE POIGNEE CPL.	1	5,55	P14
070	265999-8	VIS A COLLERETTE 4X25	1	0,43	P01
071	682566-8	MANCHON CABLE 10	1	0,75	P02
072	665890-4	CABLE D'ALIMENT. 1.0-2-4.0	1	14,94	P23
073	645253-0	CONDENSATEUR ANTIPARASITES	1	6,72	P16
074	687052-4	BARRETTE FIXATION 20mm	1	0,43	P01
075	265995-6	VIS 4X18	2	0,43	P01
076	265999-8	VIS A COLLERETTE 4X25	2	0,43	P01
077	421494-0	BAGUE CAOUTCHOUC 19	1	4,02	P11
078	345280-4	RONDELLE HEXAGONAL HR2020	1	0,43	P01
079	267271-4	RONDELLE PLATE 9	1	0,75	P02
080	345519-5	PLAQUE D'ARRET HR2020	1	0,75	P02
081	233388-5	RESSORT BOUDIN 5	1	0,43	P01
082	961011-9	ANNEAU BUTEE-4	1	0,43	P01
A01	324219-0	JAUGE DE PROFONDEUR HR2020	1	1,45	A04
A02	824650-5	COFFRET PLAST. HR2440	1	14,94	A23
A03	122573-4	PORTE MANDRIN SDS PLUS	1	16,31	A24
A04	192892-2	MANDRIN AUTO SERRANT 13	1	49,85	A35