

Liste des pièces de rechange

(5.955-647.0) Liste de pièce de rechange K 720 *MX

Table des matières

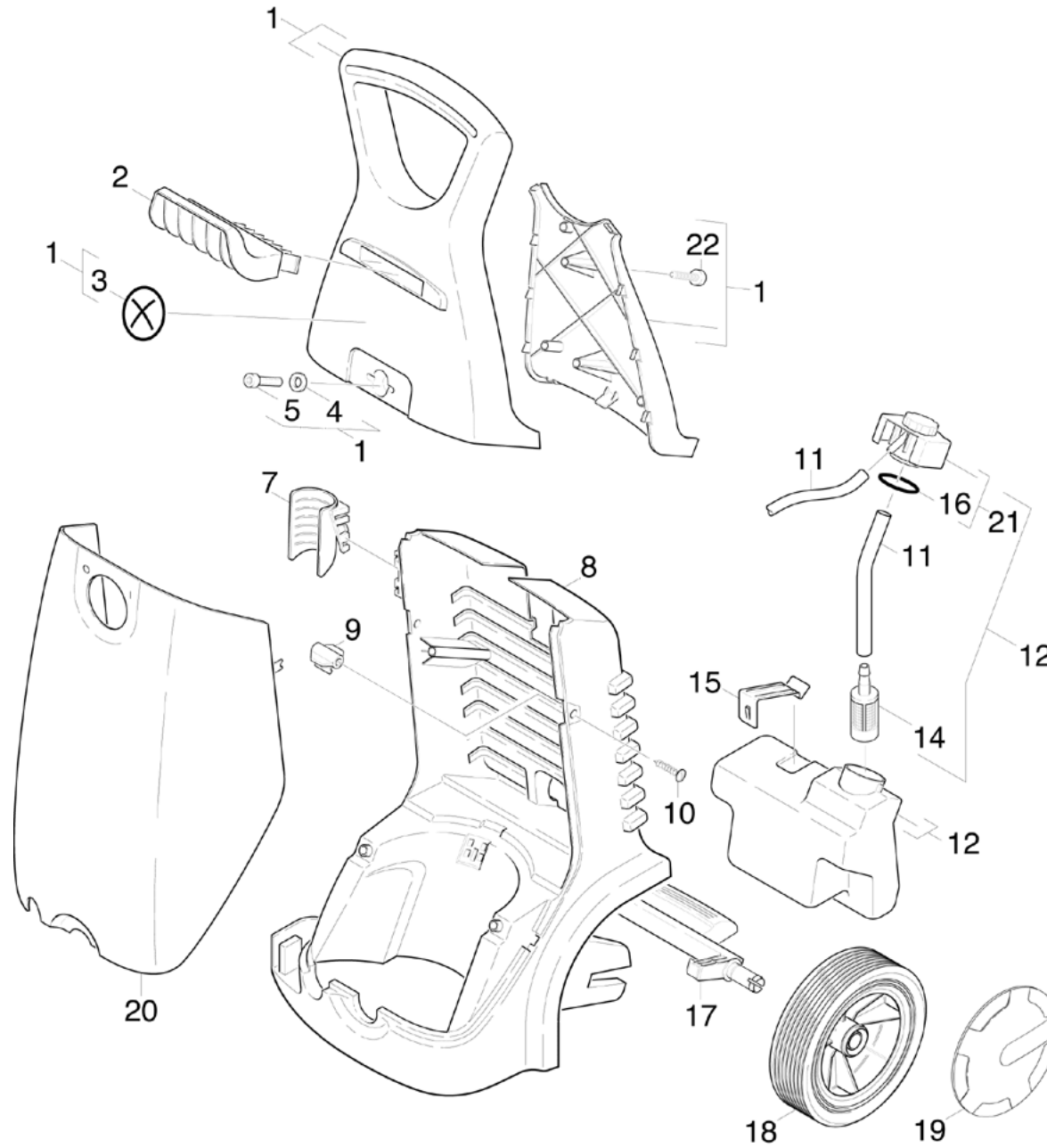
| | |
|--|----|
| 920 Liste de pièce de rechange K 720 *MX (5.955-647.0) | 4 |
| 10 Pièces détachées | 5 |
| 20 Kit pompe | 7 |
| 21 Culasse de cylindre | 8 |
| 3 Boulon de soupape complet (4.584-022.0) | 10 |
| 4 Insert de buse (4.769-032.0) | 12 |
| 8 Lot de pièces de rechange chimie (2.883-862.0) | 14 |
| 22 Côté aspiration | 16 |
| 7 Soupape (3 Stück) (2.884-916.0) | 18 |
| 23 Cote rofoulement | 20 |
| 8 Soupape (3 Stück) (2.884-916.0) | 22 |
| 9 Bouchon de fermeture seulement pour remp (4.132-007.0) | 24 |
| 24 Piston | 26 |
| 30 Moteur | 28 |
| 31 Ventilation | 29 |
| 32 Entraînement | 31 |
| 40 Accessoires | 33 |
| 41 Poignee pistolet | 34 |
| 42 Poignee pistolet | 36 |
| 43 Pistolet pulvérisateur à main | 38 |
| 44 Poignee pistolet | 40 |
| Poignée pistolet K2, K3, K4, K5, K6, K7 (2.642-889.0) | 42 |
| 2 Tuyau flexible haute pression 16MPa/9m 6 (2.641-706.0) | 44 |
| 45 Poignee pistolet | 46 |
| Poignée pistolet K2, K3, K4, K5, K6, K7 (2.642-889.0) | 48 |
| 2 H 9 Q tuyau haute pression Quick Connect (2.641-721.0) | 50 |
| 2 Tuyau flexible haute pression 16MPa/12 6 (6.391-785.0) | 52 |
| 46 Lance d'incendie | 54 |
| 3 Lance Vario Power K7 (2.642-726.0) | 56 |
| 13 XH 10 tuyau rallonge (6.389-092.0) | 58 |
| 14 Brosse rotative régl.déterg.WB100 (2.643-236.0) | 60 |
| 47 Nettoyeur de surfaces | 62 |
| 23 Pièces de rechange buses T-Racer (2.643-338.0) | 64 |
| 23 Pièces de rechange buses T-Racer (2.643-338.0) | 67 |
| 48 Nettoyeur de surfaces | 70 |
| 1 Prolongateur de lance 0,4m (2.643-240.0) | 72 |
| 7 Pièces de rechange buses T-Racer (2.643-338.0) | 74 |
| 49 Nettoyeur de surfaces | 77 |

Table des matières

| | |
|--|----|
| 1 Prolongateur de lance 0,4m (2.643-240.0) | 79 |
| 7 Pièces de rechange buses T-Racer (2.643-338.0) | 81 |
| 50 Filtre à eau | 84 |
| 1 Filtre à eau (4.730-059.0) | 86 |
| 1 Filtre à eau complet | 87 |
| 50 Armoire de commande électrique | 89 |

920 Liste de pièce de rechange K 720 *MX (5.955-647.0)

| POS | Description | Nombre | Unité |
|------------|--------------------------------|---------------|--------------|
| 10 | Pièces détachées | 1.000 | ST |
| 20 | Kit pompe | 1.000 | ST |
| 30 | Moteur | 1.000 | ST |
| 40 | Accessoires | 1.000 | ST |
| 50 | Armoire de commande électrique | 1.000 | ST |

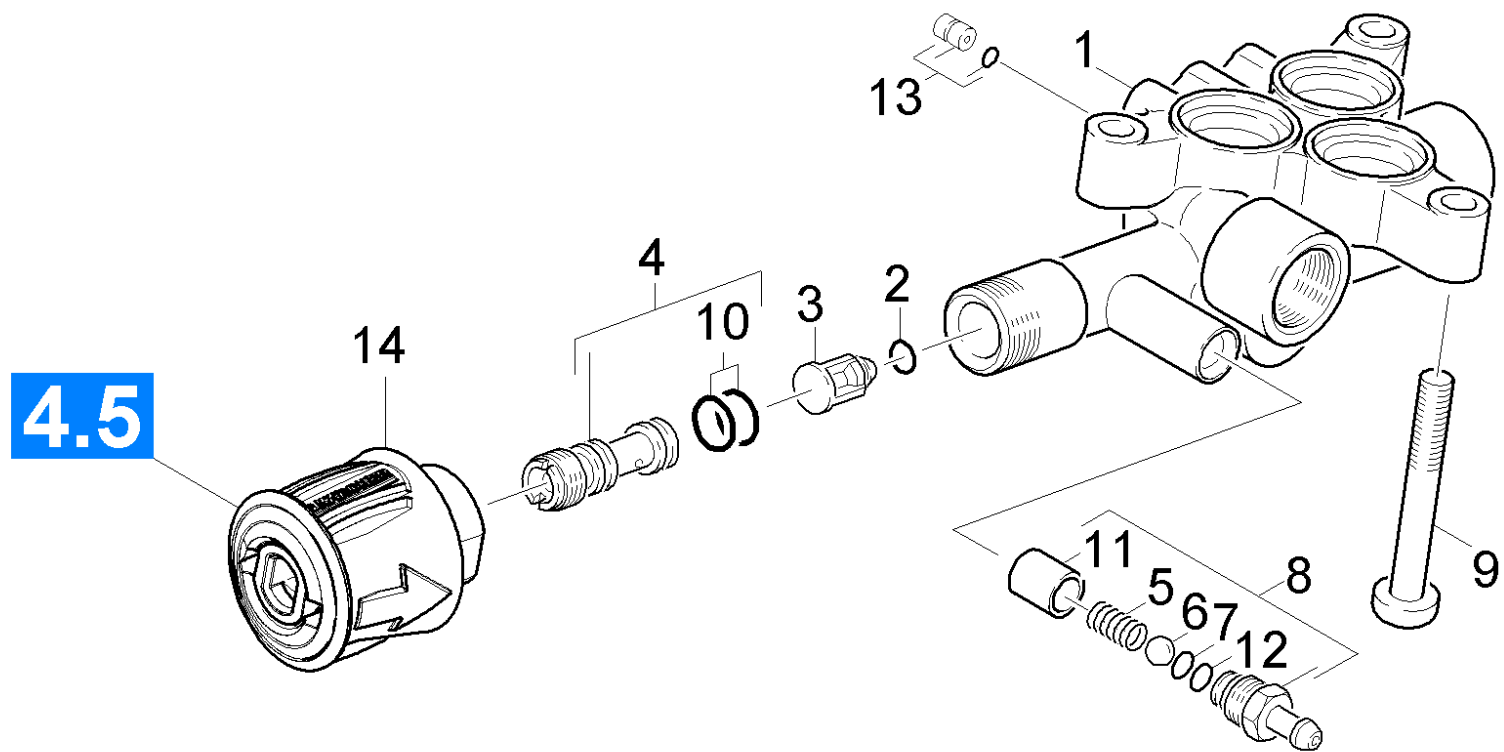


10 Pièces détachées

| POS | N° d'art. | Description | Nombre | Unité | Texte de la note de bas de page |
|-----|-------------|--|--------|-------|-------------------------------------|
| 1 | 4.321-075.0 | Poignee complet | 1.000 | ST | |
| 2 | 5.042-840.0 | Support tuyau flexible | 1.000 | ST | |
| 3 | 5.387-620.0 | Panneau d'avertissement nouveau | 1.000 | ST | |
| 4 | 7.312-026.0 | Rondelle 6 -A2 ISO 7090 | 1.000 | ST | |
| 5 | 7.306-306.0 | Vis a tete bombée M6x16-4.8-A2E ISO 704 | 1.000 | ST | |
| 7 | 5.042-846.0 | Support pistolet de sablage | 1.000 | ST | |
| 8 | 5.605-204.0 | Boitier chassis | 1.000 | ST | |
| 9 | 5.031-087.0 | Preforme | 2.000 | ST | |
| 10 | 6.303-125.0 | Vis 5x20-Sonder In6Rd+Spitze | 2.000 | ST | |
| 11 | 6.388-216.0 | TUYAU ASPIRATION DETERGENT GP | 1.000 | M | COMMANDE COMME MARCHANDISE AU METRE |
| 12 | 4.071-088.0 | Reservoir complet | 1.000 | ST | |
| 14 | 5.731-652.0 | Filtre avec poids | 1.000 | ST | |
| 15 | 5.337-026.0 | Ressort a lames | 1.000 | ST | |
| 16 | 6.362-526.0 | Baque d'etancheite 29,1 X 2,55 -NBR 70 | 1.000 | ST | |
| 17 | 5.105-191.0 | Essieu | 1.000 | ST | |
| 18 | 6.435-196.0 | Roue D 180 | 2.000 | ST | |
| 19 | 6.435-197.0 | Enjoliveur jaune de zinc | 2.000 | ST | |
| 20 | 5.069-091.0 | Capot seulement pour remplacement | 1.000 | ST | |
| 21 | 4.063-224.0 | Bouchon de reservoir seulement pour remp | 1.000 | ST | |
| 22 | 6.303-200.0 | Vis 5x25-IN6RD | 4.000 | ST | |

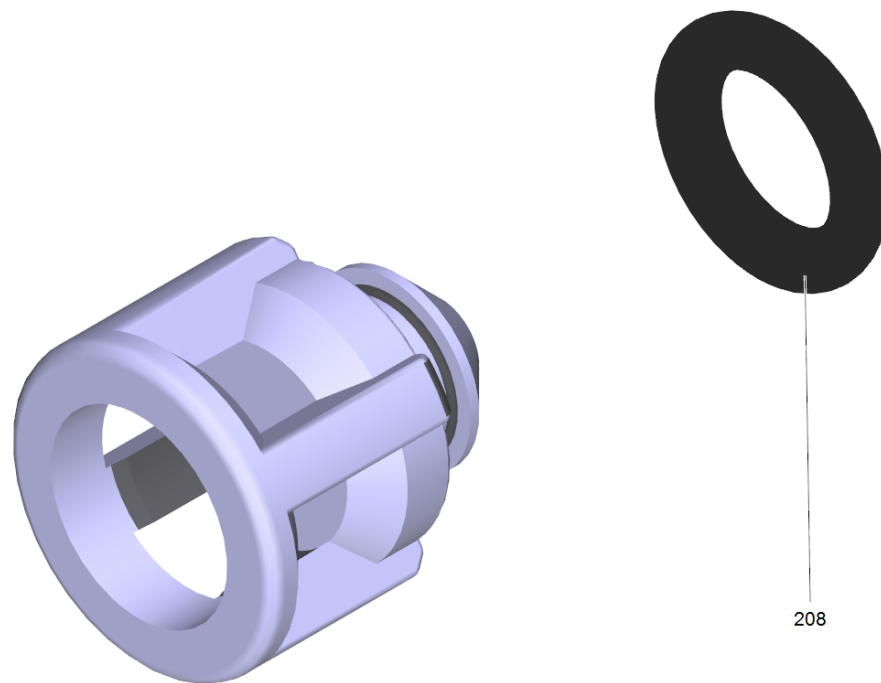
20 Kit pompe

| POS | Description | Nombre | Unité |
|------------|---------------------|---------------|--------------|
| 21 | Culasse de cylindre | 1.000 | ST |
| 22 | Côté aspiration | 1.000 | ST |
| 23 | Cote rofoulement | 1.000 | ST |
| 24 | Piston | 1.000 | ST |



21 Culasse de cylindre

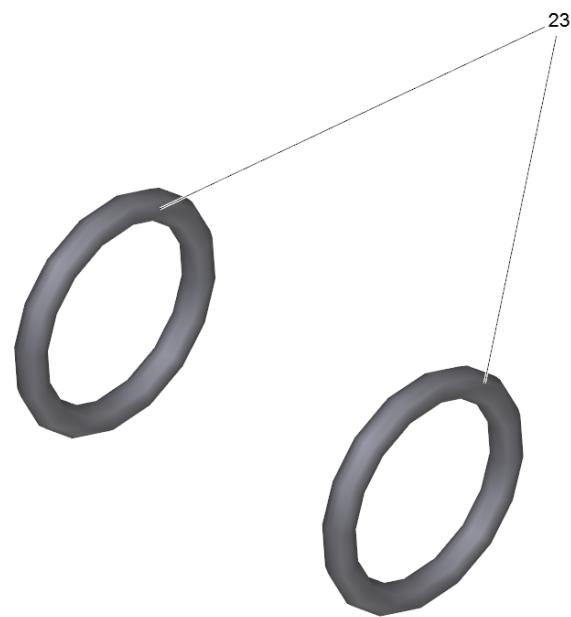
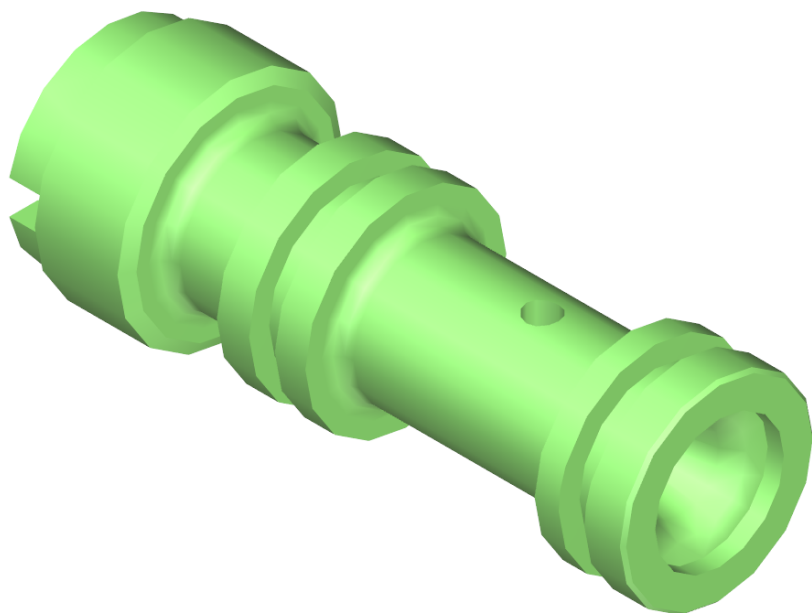
| POS | N° d'art. | Description | Nombre | Unité |
|-----|-------------|--|--------|-------|
| 1 | 4.550-491.0 | Culasse de cylindre seulement pour rempl | 1.000 | ST |
| 2 | 6.363-613.0 | Baque d'etancheite 4 x 2 -NBR90 | 1.000 | ST |
| 3 | 4.584-022.0 | Boulon de soupape complet | 1.000 | ST |
| 4 | 4.769-032.0 | Insert de buse | 1.000 | ST |
| 5 | 5.332-258.0 | Ressort cylindrique | 1.000 | ST |
| 6 | 7.401-908.0 | Boule 7 G300 -1.4301 DIN 5401 | 1.000 | ST |
| 7 | 6.363-597.0 | Baque d'etancheite 5,28 x 1,78 | 1.000 | ST |
| 8 | 2.883-862.0 | Lot de pièces de rechange chimie | 1.000 | ST |
| 9 | 7.306-148.0 | Vis M8x60 -8.8-R3R (In6Rd) | 3.000 | ST |
| 10 | 6.362-384.0 | Baque d'etancheite 9x1,5 - NBR 70 | 2.000 | ST |
| 11 | 5.110-714.0 | Douille | 1.000 | ST |
| 12 | 6.362-451.0 | Baque d'etancheite 8,0 x 1,0 | 1.000 | ST |
| 13 | 4.030-114.0 | BY-PASS | 1.000 | ST |
| 14 | 4.470-041.0 | Raccord rapide haute pression AL | 1.000 | ST |



208

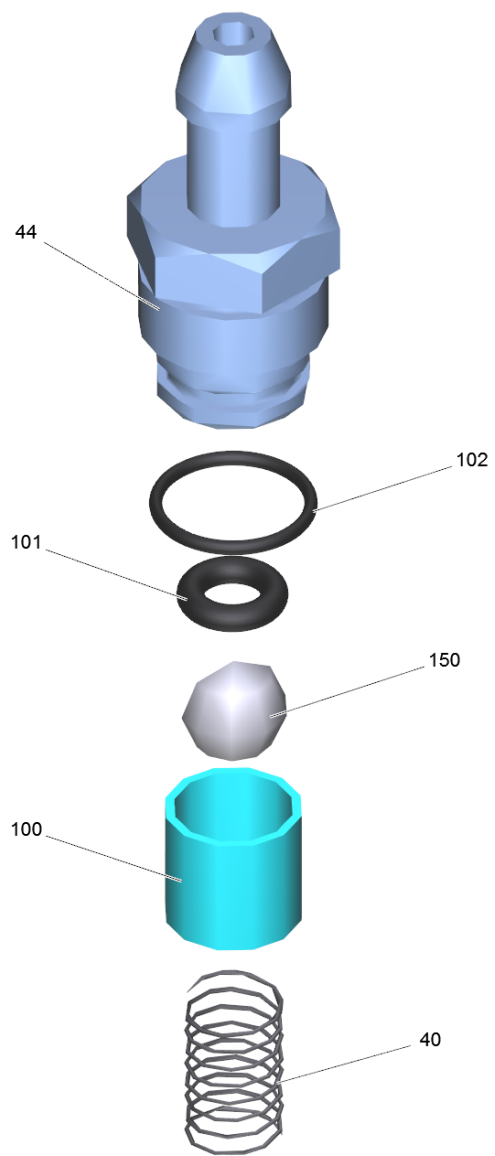
3 Boulon de soupape complet (4.584-022.0)

| POS | N° d'art. | Description | Nombre | Unité |
|------------|------------------|---------------------------------|---------------|--------------|
| 208 | 6.363-613.0 | Baque d'etancheite 4 x 2 -NBR90 | 1.000 | ST |



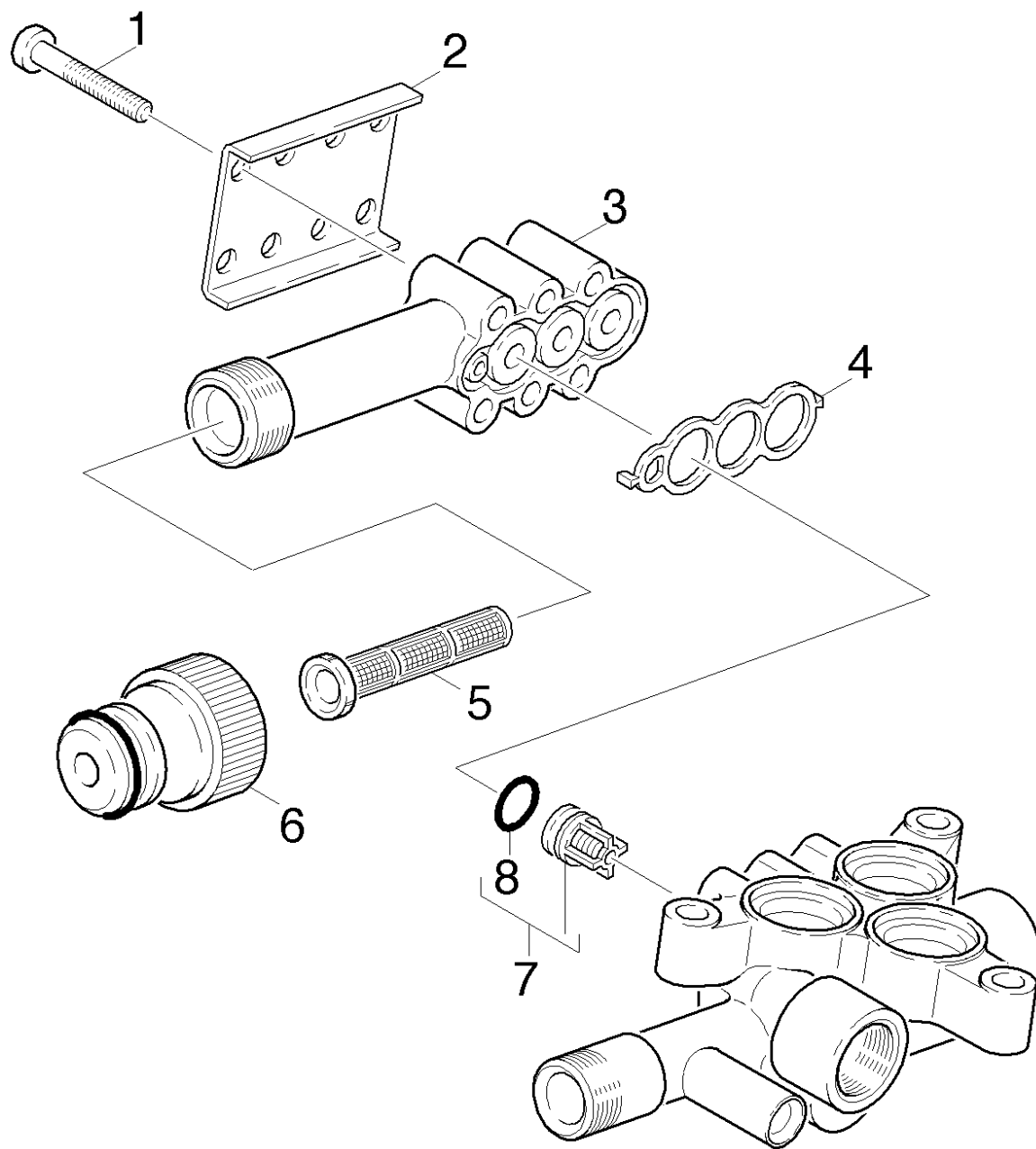
4 Insert de buse (4.769-032.0)

| POS | N° d'art. | Description | Nombre | Unité |
|------------|------------------|-----------------------------------|---------------|--------------|
| 23 | 6.362-384.0 | Baque d'etancheite 9x1,5 - NBR 70 | 2.000 | ST |
| 145 | | Graisse | 0.010 | G |



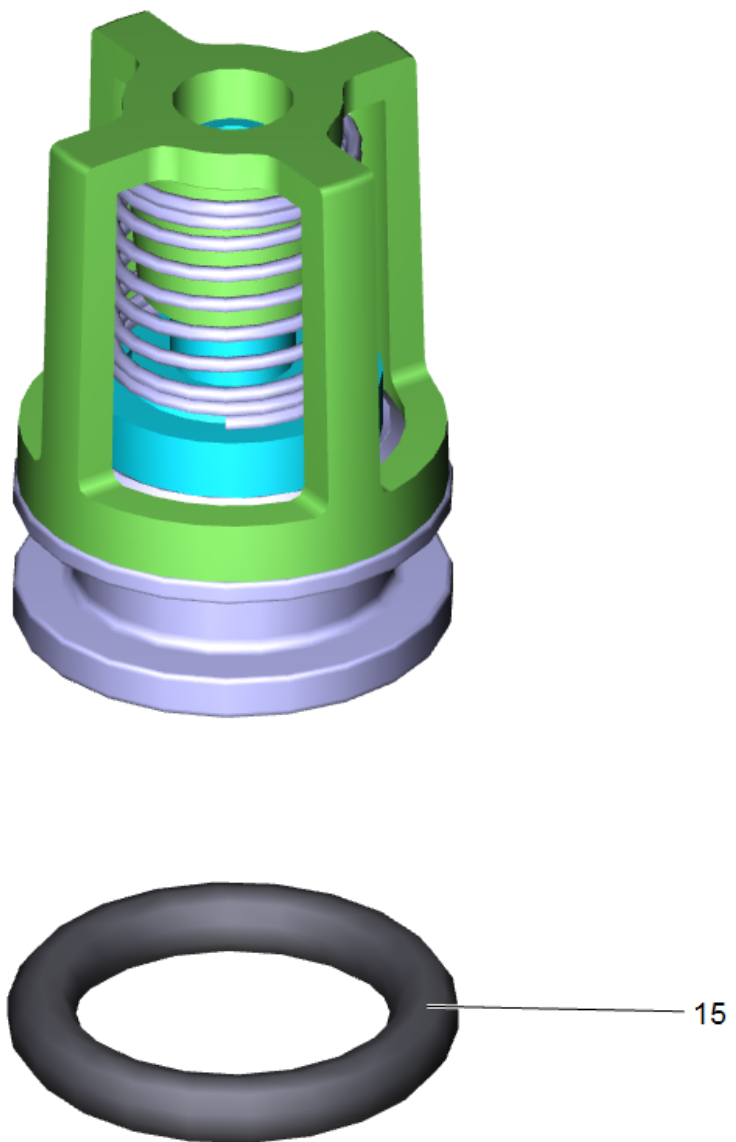
8 Lot de pièces de rechange chimie (2.883-862.0)

| POS | N° d'art. | Description | Nombre | Unité |
|-----|-------------|--|--------|-------|
| 40 | 5.332-258.0 | Ressort cylindrique | 1.000 | ST |
| 44 | 5.443-448.0 | Nipple chimie | 1.000 | ST |
| 100 | 5.110-714.0 | Douille | 1.000 | ST |
| 101 | 6.363-597.0 | Baque d'etancheite 5,28 x 1,78 | 1.000 | ST |
| 102 | 6.362-451.0 | Baque d'etancheite 8,0 x 1,0 | 1.000 | ST |
| 110 | 6.376-036.0 | Étiquette pièces de rechange neutre 65x5 | 1.000 | ZST |
| 130 | 6.590-355.0 | Sachet PE 130x140 mm neutral | 1.000 | ST |
| 150 | 7.401-908.0 | Boule 7 G300 -1.4301 DIN 5401 | 1.000 | ST |



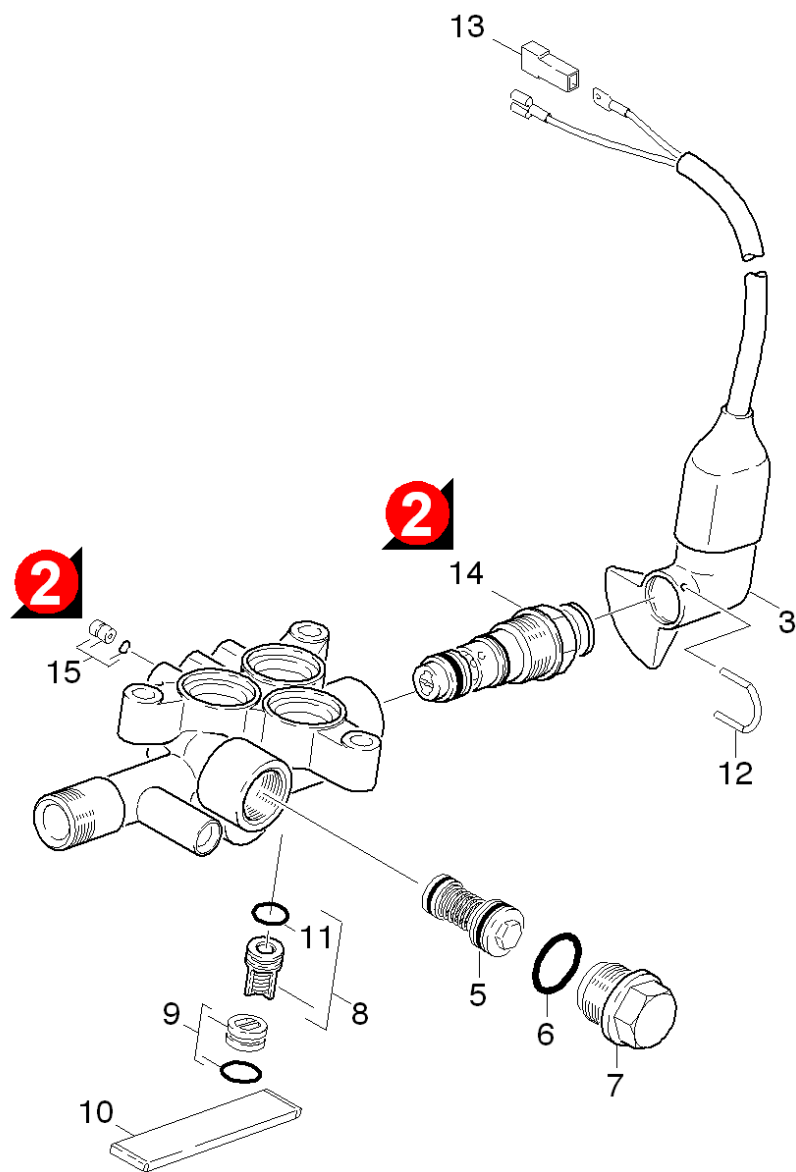
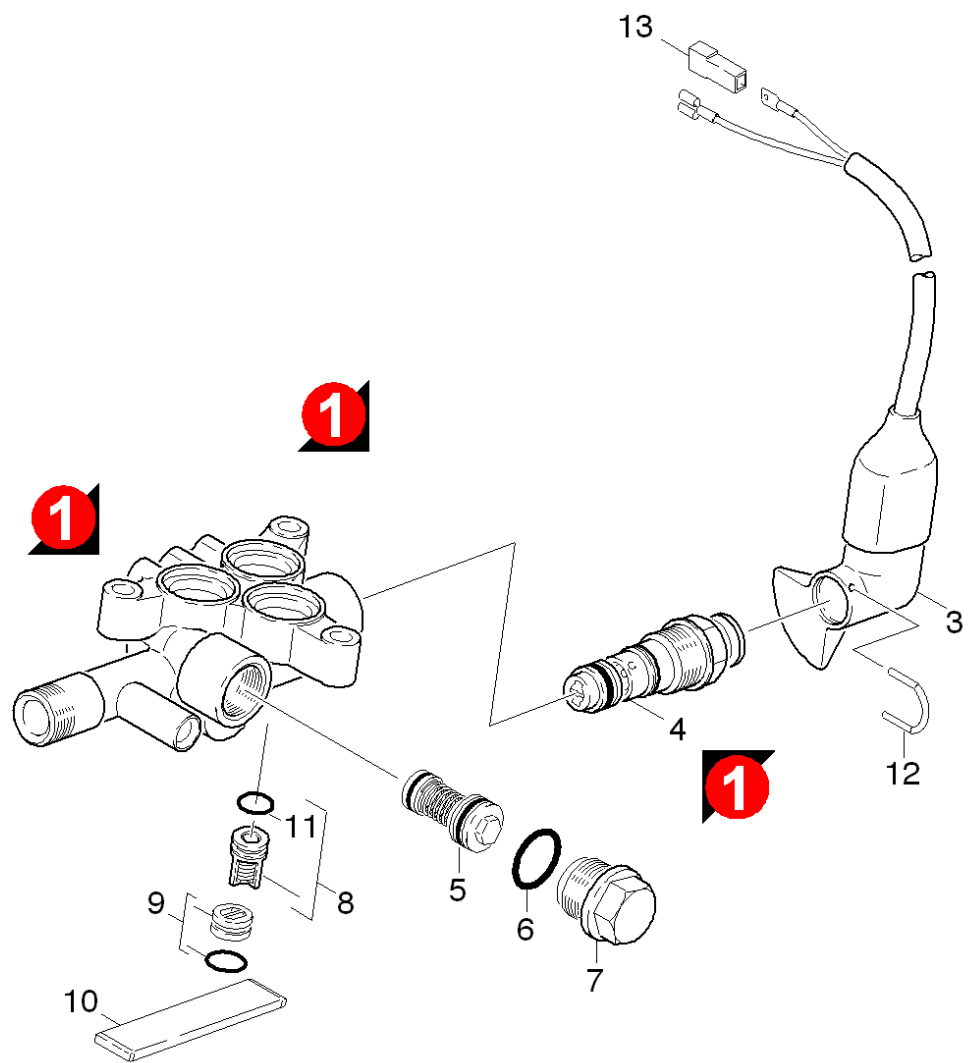
22 Côté aspiration

| POS | N° d'art. | Description | Nombre | Unité | Texte de la note de bas de page |
|-----|-------------|------------------------------------|--------|-------|-----------------------------------|
| 1 | 7.306-129.0 | Vis M6x40 -8.8-R3R (In6Rd) | 1.000 | ST | |
| 2 | 5.003-068.0 | Plaque couvercle d'aspiration | 1.000 | ST | |
| 3 | 5.063-616.0 | Couvercle d'aspiration | 1.000 | ST | |
| 4 | 5.365-182.0 | Etoupe profilée | 1.000 | ST | |
| 5 | 5.731-620.0 | Filtre fin | 1.000 | ST | |
| 6 | 6.465-031.0 | Raccord 3/4 | 1.000 | ST | |
| 7 | 2.884-916.0 | Soupape (3 Stück) | 1.000 | ST | ENSEMBLE SE COMPOSE DE 3X SOUPAPE |
| 8 | 6.362-077.0 | Baque d'etancheite 10 x 2,2 NBR 70 | 3.000 | ST | |



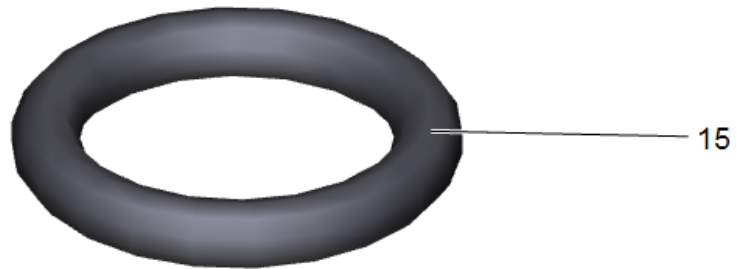
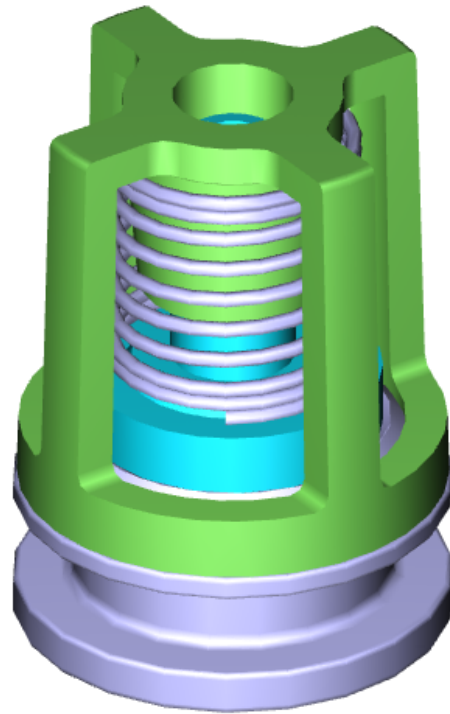
7 Soupape (3 Stück) (2.884-916.0)

| POS | N° d'art. | Description | Nombre | Unité |
|-----|-------------|------------------------------------|--------|-------|
| 15 | 6.362-077.0 | Baque d'etancheite 10 x 2,2 NBR 70 | 1.000 | ST |



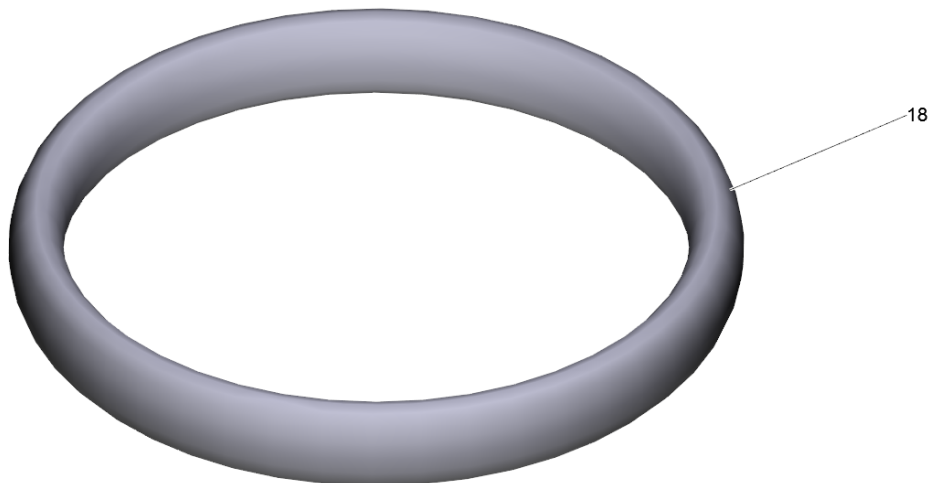
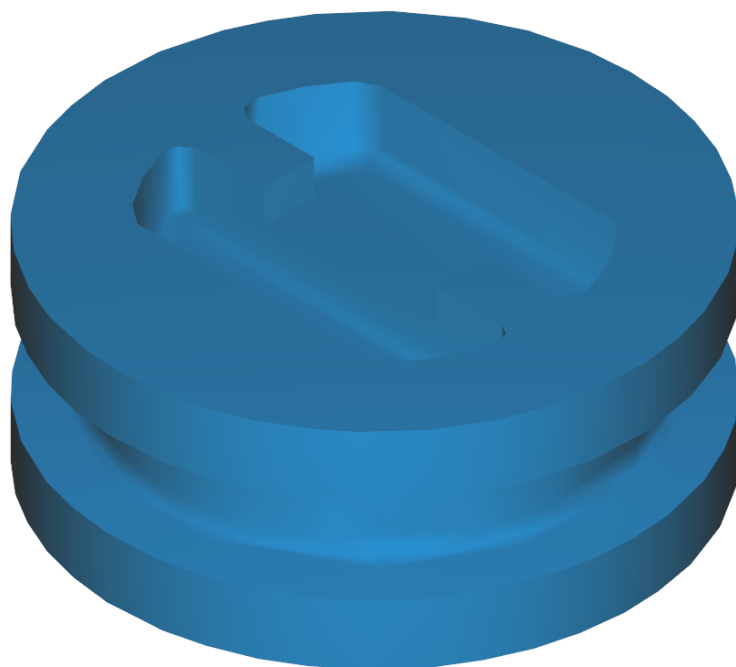
23 Cote rofoulement

| POS | N° d'art. | Description | Nombre | Unité | Numéro d'usine à partir de | Numéro d'usine jusqu'à | Texte de la note de bas de page |
|-----|---------------------------------------|--|--------|-------|----------------------------|------------------------|---------------------------------|
| 3 | 4.744-092.0 | Interrupteur complet seulement pour remp | 1.000 | ST | | | |
| 4 | 4.553-180.0 | Piston pilote complet seulement pour rem | 1.000 | ST | | 163607 | |
| 5 | 4.580-365.0 | Limiteur de pression | 1.000 | ST | 356136 | | |
| 5 | 4.580-274.0 | Limiteur de pression seulement pour remp | 1.000 | ST | | 356135 | |
| 6 | 6.362-903.0 | Baque d'etancheite 16,0 X 2,0 | 1.000 | ST | | | |
| 7 | 5.411-120.0 | Vis de fermeture | 1.000 | ST | | | |
| 8 | 2.884-916.0 | Soupape (3 Stück) | 1.000 | ST | | | FABRICANT "DOMEL" |
| 9 | 4.132-007.0 | Bouchon de fermeture seulement pour remp | 3.000 | ST | | | |
| 10 | 5.003-062.0 | Plaque | 1.000 | ST | | | |
| 11 | 6.362-077.0 | Baque d'etancheite 10 x 2,2 NBR 70 | 3.000 | ST | | | |
| 12 | 5.037-101.0 | Patere | 1.000 | ST | | | |
| 13 | 6.647-579.0 | Tube isolant | 1.000 | ST | | | |
| 14 | 4.553-268.0 | Piston pilote complet | 1.000 | ST | | | |
| 15 | 4.030-114.0 | BY-PASS | 1.000 | ST | | | |
| 100 | 7.777-999.0 | Constitution des stocks terminer | 1.000 | ST | | | |
| | Texte du poste1: / 4.580-274.0 | | | | | | |
| 100 | 2.883-895.0 | Set de pompes K720MX/-S | 1.000 | ST | | | |
| | Texte du poste1: / 4.580-365.0 | | | | | | |



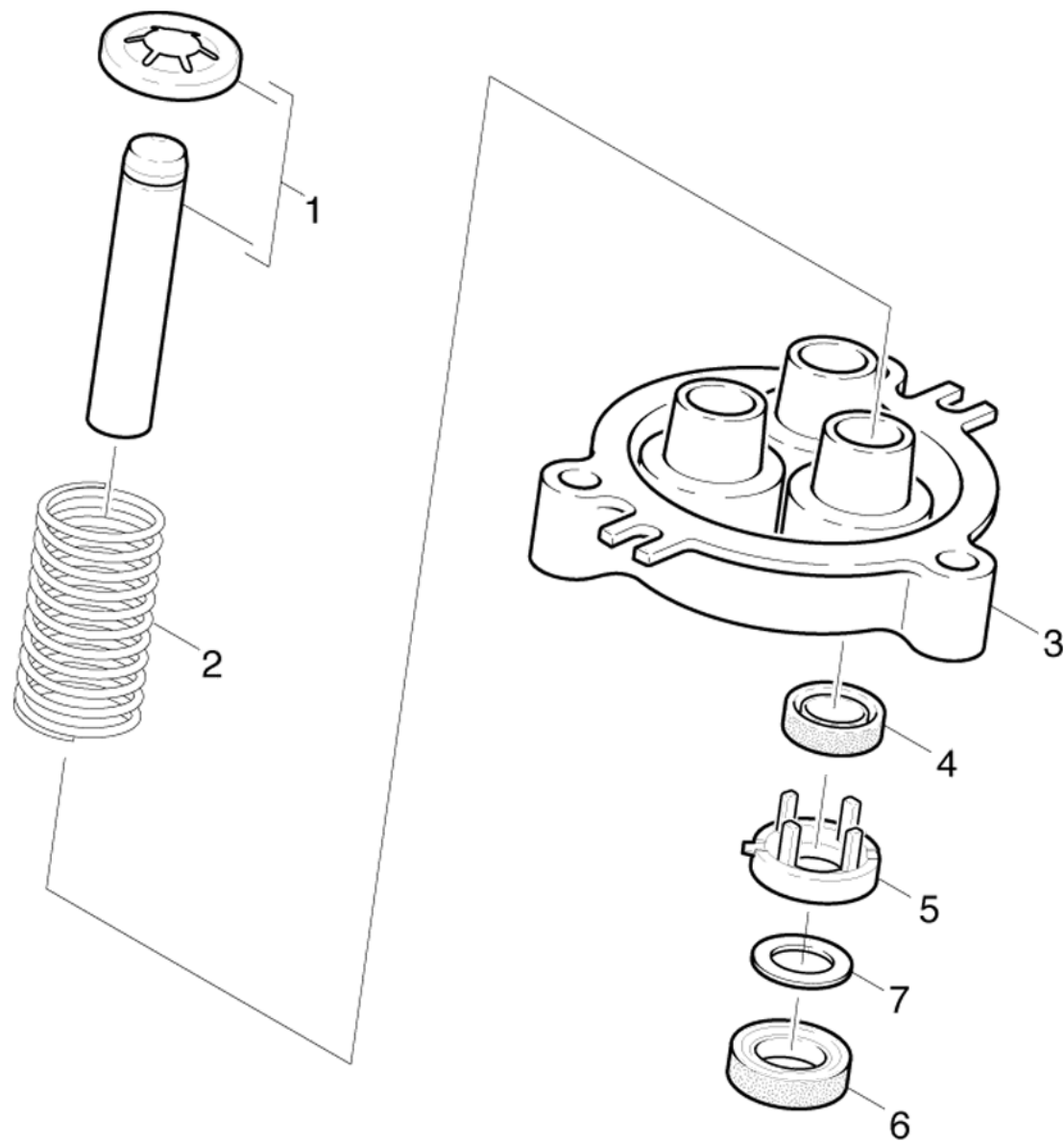
8 Soupape (3 Stück) (2.884-916.0)

| POS | N° d'art. | Description | Nombre | Unité |
|------------|------------------|------------------------------------|---------------|--------------|
| 15 | 6.362-077.0 | Baque d'etancheite 10 x 2,2 NBR 70 | 1.000 | ST |



9 Bouchon de fermeture seulement pour remp (4.132-007.0)

| POS | N° d'art. | Description | Nombre | Unité |
|------------|------------------|------------------------------------|---------------|--------------|
| 18 | 6.362-458.0 | Baque d'etancheite 11,0x2,0-NBR 70 | 1.000 | ST |

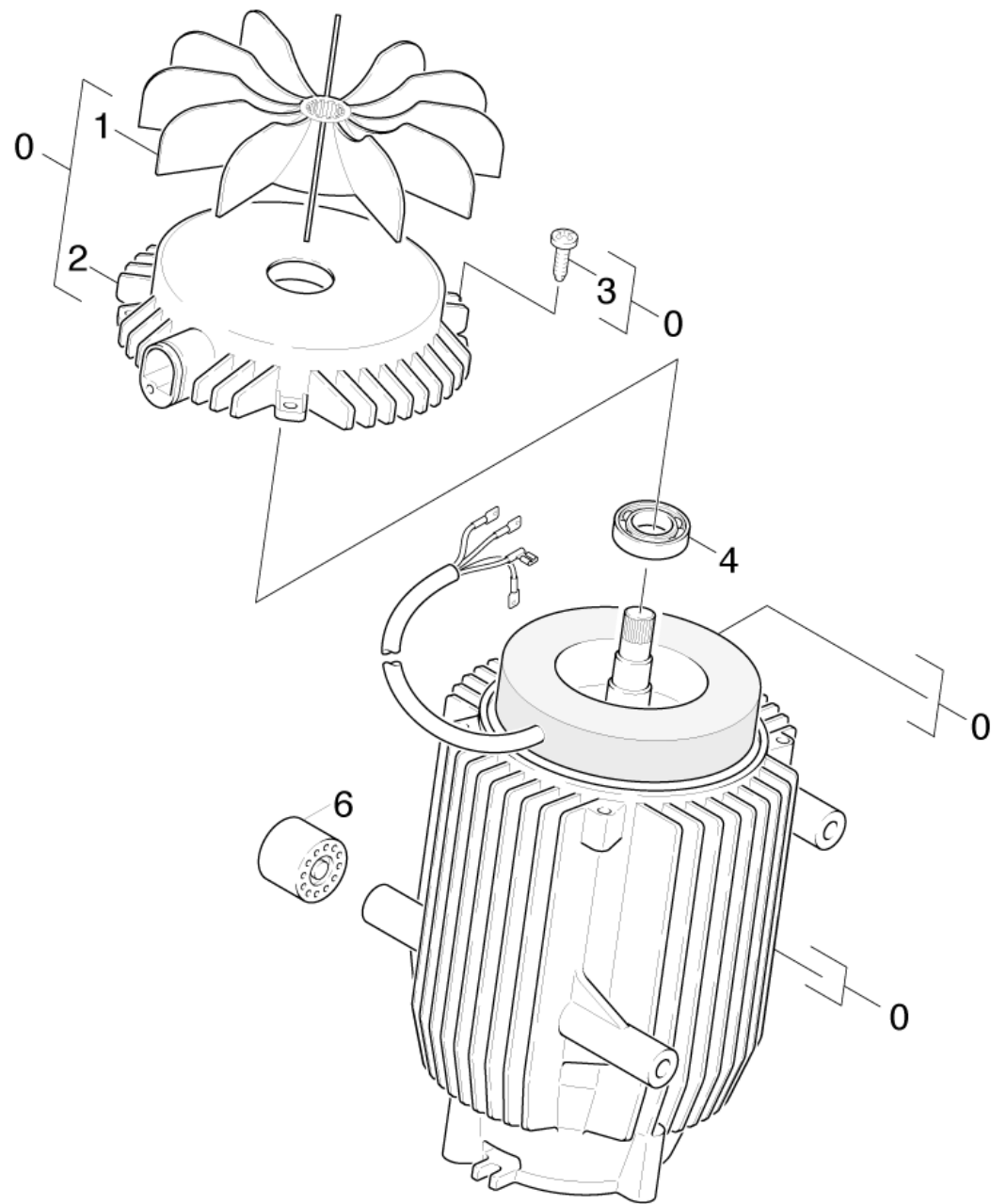


24 Piston

| POS | N° d'art. | Description | Nombre | Unité |
|-----|-------------|--------------------------------------|--------|-------|
| 1 | 4.553-153.0 | Piston complet | 3.000 | ST |
| 2 | 5.332-251.0 | Ressort cylindrique | 3.000 | ST |
| 3 | 5.060-499.0 | Boitier commande à action rectiligne | 1.000 | ST |
| 4 | 6.365-340.0 | Joint a levres 14X22X5/7 | 3.000 | ST |
| 5 | 5.115-687.0 | Rondelle | 3.000 | ST |
| 6 | 6.365-341.0 | Joint a levres | 3.000 | ST |
| 7 | 5.115-465.0 | Rondelle | 3.000 | ST |

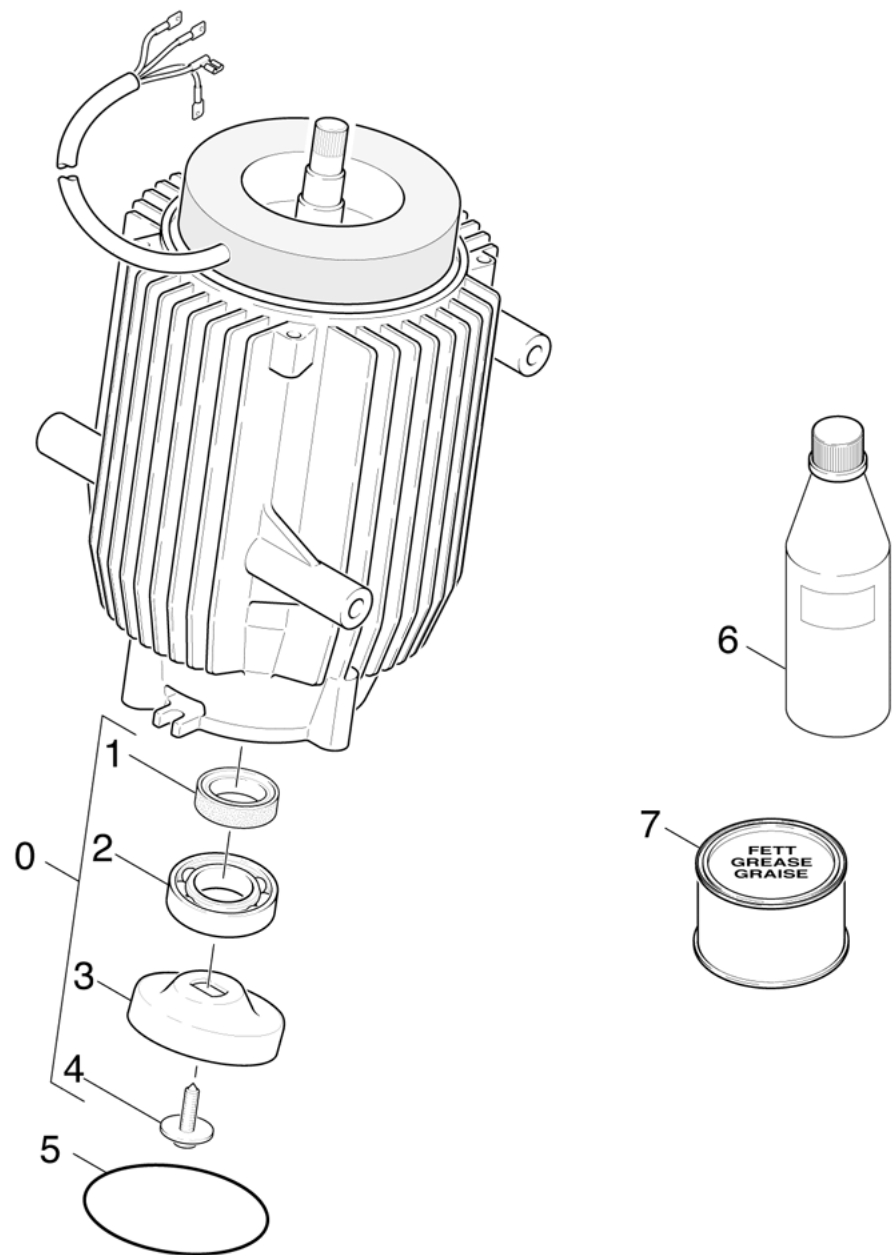
30 Moteur

| POS | Description | Nombre | Unité |
|------------|--------------------|---------------|--------------|
| 31 | Ventilation | 1.000 | ST |
| 32 | Entrainement | 1.000 | ST |



31 Ventilation

| POS | N° d'art. | Description | Nombre | Unité |
|-----|-------------|---|--------|-------|
| 0 | 7.777-999.0 | Constitution des stocks terminer | 1.000 | ST |
| 1 | 5.600-060.0 | Roue de ventilateur | 1.000 | ST |
| 2 | 5.093-041.0 | Couvercle de palier B | 1.000 | ST |
| 3 | 6.303-320.0 | Vis M 5x 20-St-R2R | 4.000 | ST |
| 4 | 7.401-105.0 | Roulement a bille 6003-2RS Wälzl.St DIN | 1.000 | ST |
| 6 | 5.767-005.0 | Butoirs caoutchouc | 4.000 | ST |

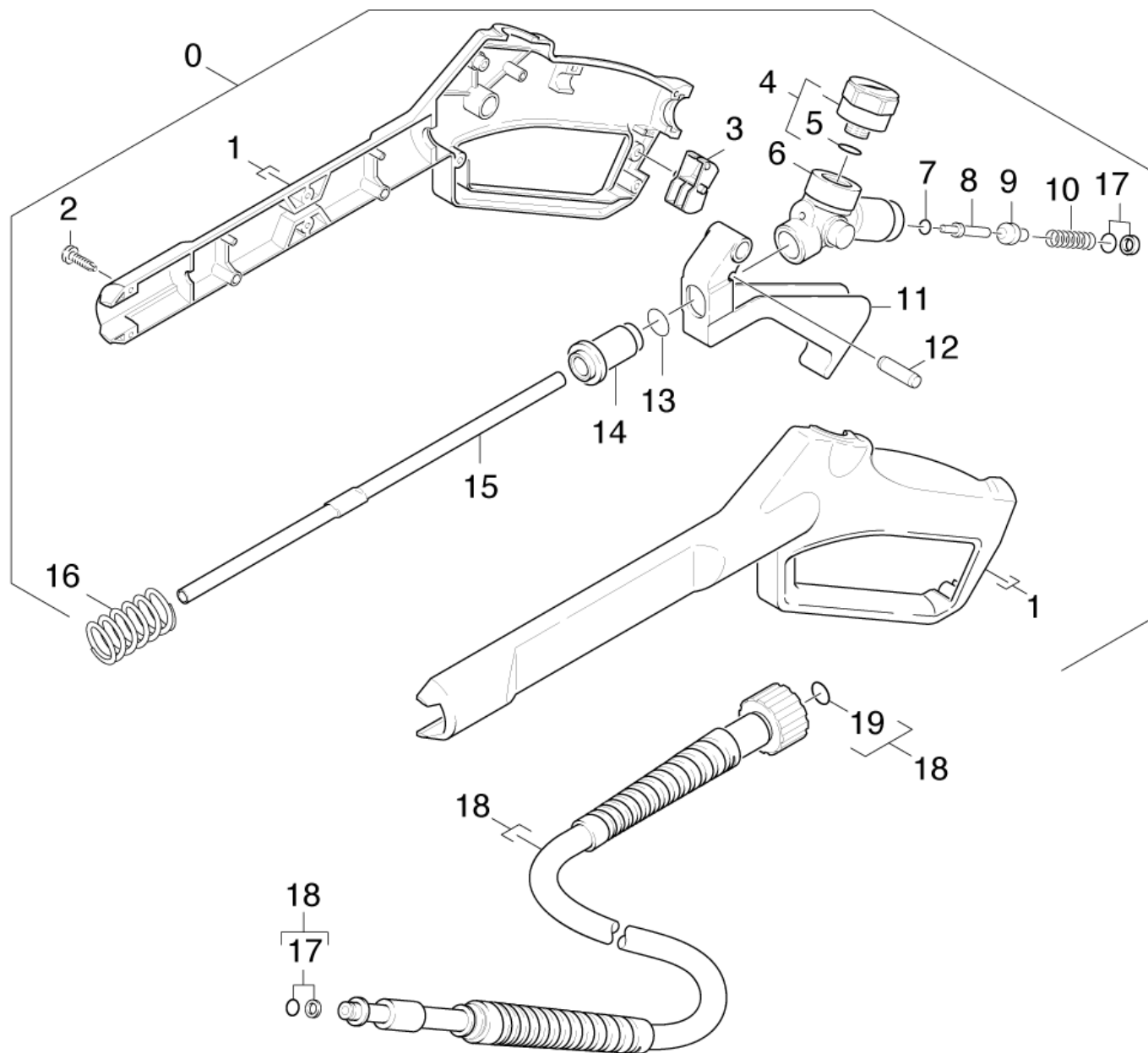


32 Entraînement

| POS | N° d'art. | Description | Nombre | Unité |
|------------|------------------|--|---------------|--------------|
| 0 | 7.777-999.0 | Constitution des stocks terminer | 1.000 | ST |
| 1 | 6.367-047.0 | Bague d'étanchéité AS 25X35X7 | 1.000 | ST |
| 2 | 7.401-036.0 | Roulement a bille 7303B-TN-WAELZLAGST DI | 1.000 | ST |
| 3 | 6.401-256.3 | Disque en nutation | 1.000 | ST |
| 4 | 6.304-048.0 | Vis a tete cylindrique M6x19 | 1.000 | ST |
| 5 | 6.362-471.0 | Baque d'etancheite 80,0 X 3,0 -NBR 70 | 1.000 | ST |
| 6 | 6.288-050.0 | Huile de moteur 1L | 1.000 | ST |
| 7 | 6.288-095.0 | Graisse fluide | 1.000 | ST |

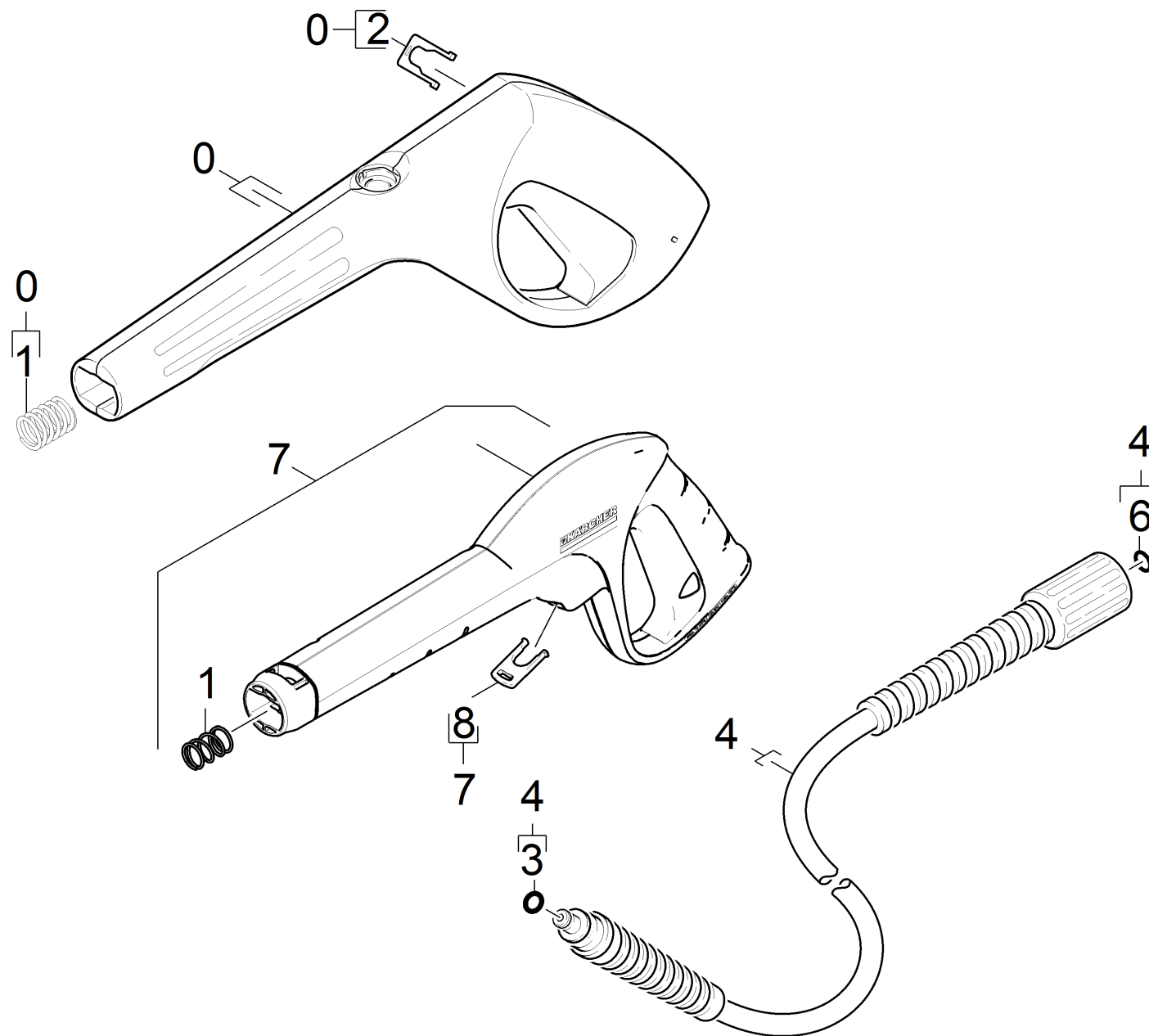
40 Accessoires

| POS | Description | Nombre | Unité | Remarque |
|-----|-------------------------------|--------|-------|-----------|
| 41 | Poignee pistolet | 1.000 | ST | VERSION 1 |
| 42 | Poignee pistolet | 1.000 | ST | VERSION 2 |
| 43 | Pistolet pulvérisateur à main | 1.000 | ST | VERSION 3 |
| 44 | Poignee pistolet | 1.000 | ST | VERSION 4 |
| 45 | Poignee pistolet | 1.000 | ST | VERSION 5 |
| 46 | Lance d'incendie | 1.000 | ST | |
| 47 | Nettoyeur de surfaces | 1.000 | ST | T 300 |
| 48 | Nettoyeur de surfaces | 1.000 | ST | T 250 |
| 49 | Nettoyeur de surfaces | 1.000 | ST | T 200 |
| 50 | Filtre à eau | 1.000 | ST | |



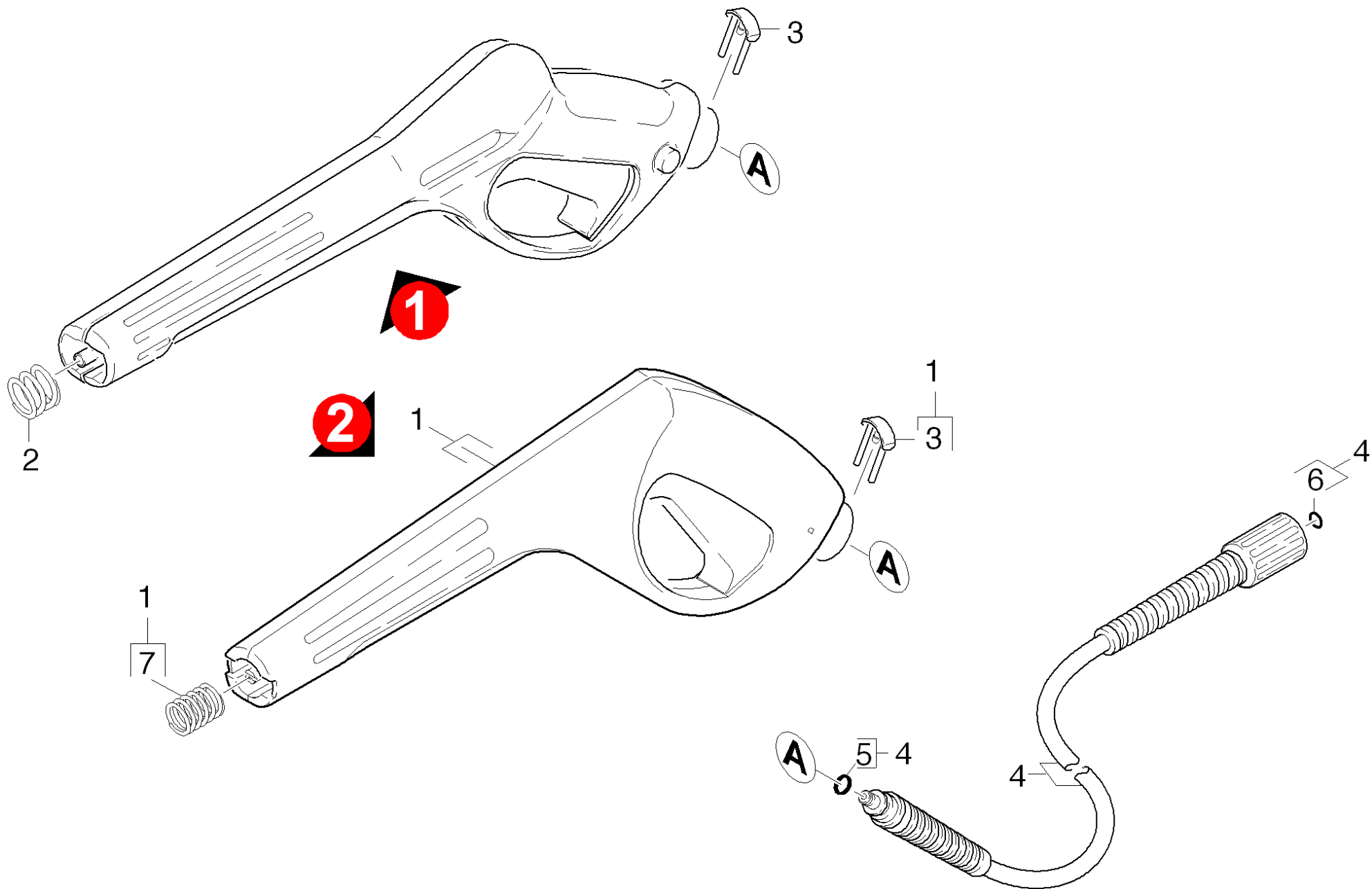
41 Poignee pistolet

| POS | N° d'art. | Description | Nombre | Unité |
|-----|-------------|---|--------|-------|
| 0 | 7.777-999.0 | Constitution des stocks terminer | 1.000 | ST |
| 1 | 5.030-967.0 | Branches | 1.000 | ST |
| 2 | 6.303-122.0 | Vis a tete bombée 4,2x13 | 9.000 | ST |
| 3 | 5.481-052.0 | Levier | 1.000 | ST |
| 4 | 6.421-205.0 | Manometre 0-150 BAR | 1.000 | ST |
| 5 | 2.883-782.0 | Jeu de bague d'étanchéité | 1.000 | ST |
| 6 | 5.427-186.0 | Ferrure nodale | 1.000 | ST |
| 7 | 7.362-502.0 | Baque d'etancheite 2,8x1,6-NBR 70 DIN 3 | 1.000 | ST |
| 8 | 5.107-147.0 | Tige | 1.000 | ST |
| 9 | 5.582-058.0 | Tete de soupape | 1.000 | ST |
| 10 | 5.332-157.0 | Ressort cylindrique | 1.000 | ST |
| 11 | 5.481-140.0 | Levier | 1.000 | ST |
| 12 | 5.314-082.0 | Cheville -BONEZZI 12.022.706 | 1.000 | ST |
| 13 | 6.362-479.0 | Baque d'etancheite 7,59X 2,62 | 1.000 | ST |
| 14 | 5.110-539.0 | Douille | 1.000 | ST |
| 15 | 7.777-999.0 | Constitution des stocks terminer | 1.000 | ST |
| 16 | 5.332-247.0 | Ressort cylindrique | 1.000 | ST |
| 17 | 6.363-031.0 | Baque d'etancheite complet 1ST.-R. NBR | 1.000 | ST |
| 18 | 6.389-555.0 | Tuyau flexible haute pression 9/16MPa 6 | 1.000 | ST |
| 19 | 2.880-990.0 | Lot de pièces de rechange O-Ring 5x -Ka | 1.000 | ST |



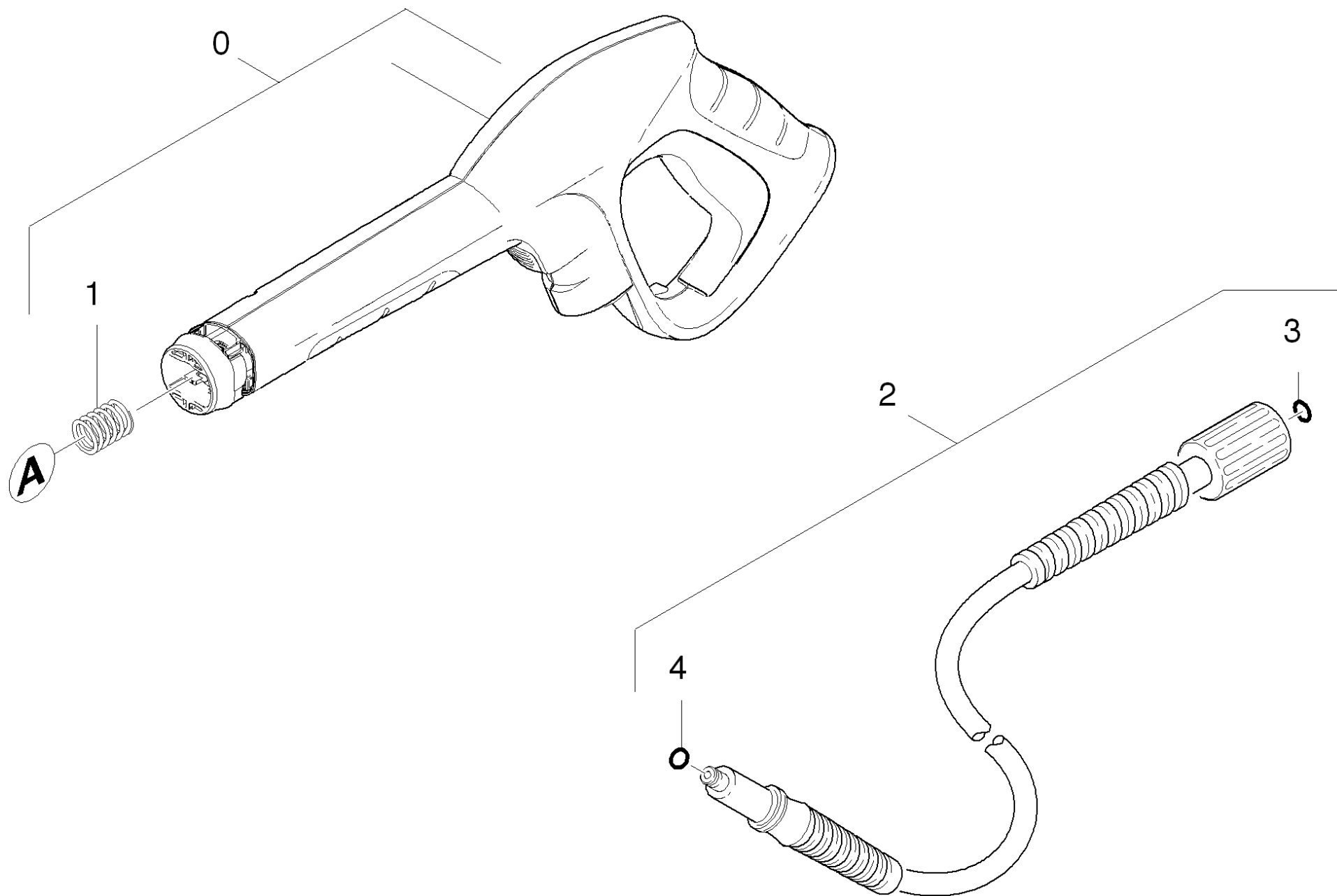
42 Poignee pistolet

| POS | N° d'art. | Description | Nombre | Unité | Remarque | Texte de la note de bas de page |
|-----|--|---|--------|-------|----------|---------------------------------|
| 0 | 7.777-999.0 | Constitution des stocks terminer | 1.000 | ST | | |
| 0 | 7.777-999.0 | Constitution des stocks terminer | 1.000 | ST | | |
| 1 | 5.332-464.0 | Ressort a pression | 1.000 | ST | | |
| 2 | 5.037-140.0 | Bride de fixation | 1.000 | ST | | |
| 3 | 6.363-198.0 | Baque d'etancheite 6x2 90 shore PUR | 1.000 | ST | | |
| 4 | 6.390-463.0 | H 9 tuyau haute pression | 1.000 | ST | 9M | |
| 4 | 4.440-673.0 | Tuyau flexible haute pression 12/16MPa,K | 1.000 | ST | 12M | |
| | Texte du poste1: / 1.034-800.0 / -805.0 | | | | | |
| 6 | 2.880-990.0 | Lot de pièces de rechange O-Ring 5x -Ka | 1.000 | ST | | |
| 7 | 2.641-959.0 | Poignée pistolet K2 à K7 | 1.000 | ST | | VERSION NOUVELLE |
| 8 | 5.037-185.0 | Bride de fixation | 1.000 | ST | | |



43 Pistolet pulvérisateur à main

| POS | N° d'art. | Description | Nombre | Unité |
|-----|-------------|--|--------|-------|
| 1 | 4.775-567.0 | Pistolet de sablage M V4 | 1.000 | ST |
| 2 | 5.332-349.0 | Ressort a pression | 1.000 | ST |
| 3 | 4.037-016.0 | Patere | 1.000 | ST |
| 4 | 6.391-536.0 | Tuyau flexible haute pression 9/16MPa,Ka | 1.000 | ST |
| 5 | 6.363-198.0 | Baque d'etancheite 6x2 90 shore PUR | 1.000 | ST |
| 6 | 2.880-990.0 | Lot de pièces de rechange O-Ring 5x -Ka | 1.000 | ST |
| 7 | 5.332-464.0 | Ressort a pression | 1.000 | ST |



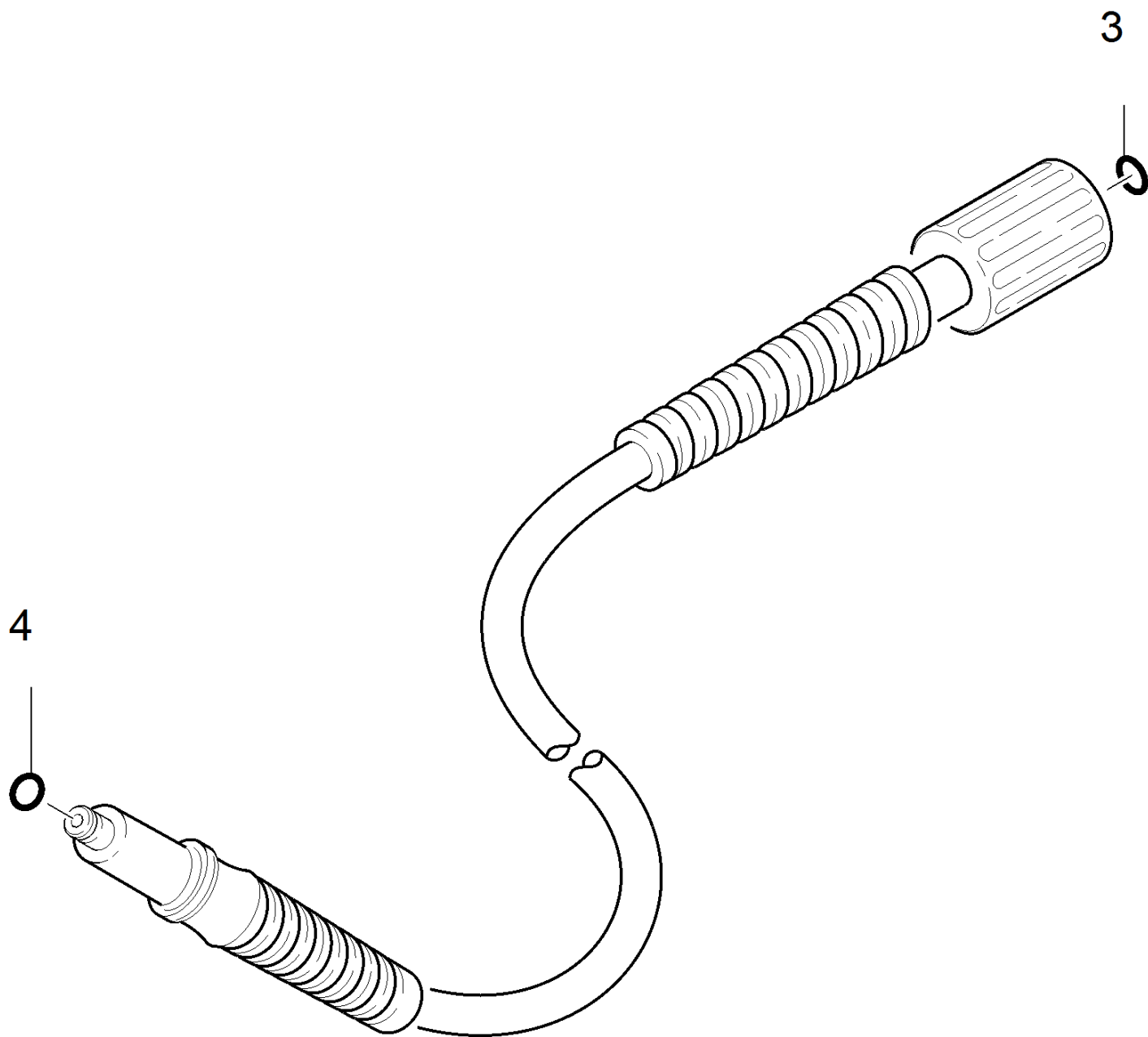
44 Poignee pistolet

| POS | N° d'art. | Description | Nombre | Unité |
|-----|---|--|--------|-------|
| 0 | 2.642-889.0 | Poignée pistolet K2, K3, K4, K5, K6, K7 | 1.000 | ST |
| 1 | 5.332-464.0 | Ressort a pression | 1.000 | ST |
| 2 | 6.391-783.0 | Tuyau flexible haute pression 16MPa/12 6 | 1.000 | ST |
| | Texte du poste1: 1.034-800.0 /-805.0 /-811.0 /-852.0 / | | | |
| 2 | 4.440-866.0 | Tuyau flexible haute pression caoutchouc | 1.000 | ST |
| | Texte du poste1: 1.034-853.0 / | | | |
| 2 | 2.641-706.0 | Tuyau flexible haute pression 16MPa/9m 6 | 1.000 | ST |
| | Texte du poste1: 1.034-850.0 /-854.0 | | | |
| 3 | 2.880-990.0 | Lot de pièces de rechange O-Ring 5x -Ka | 1.000 | ST |
| 4 | 6.363-410.0 | Baque d'etancheite 5,7x1,78 NBR 90Shore | 1.000 | ST |



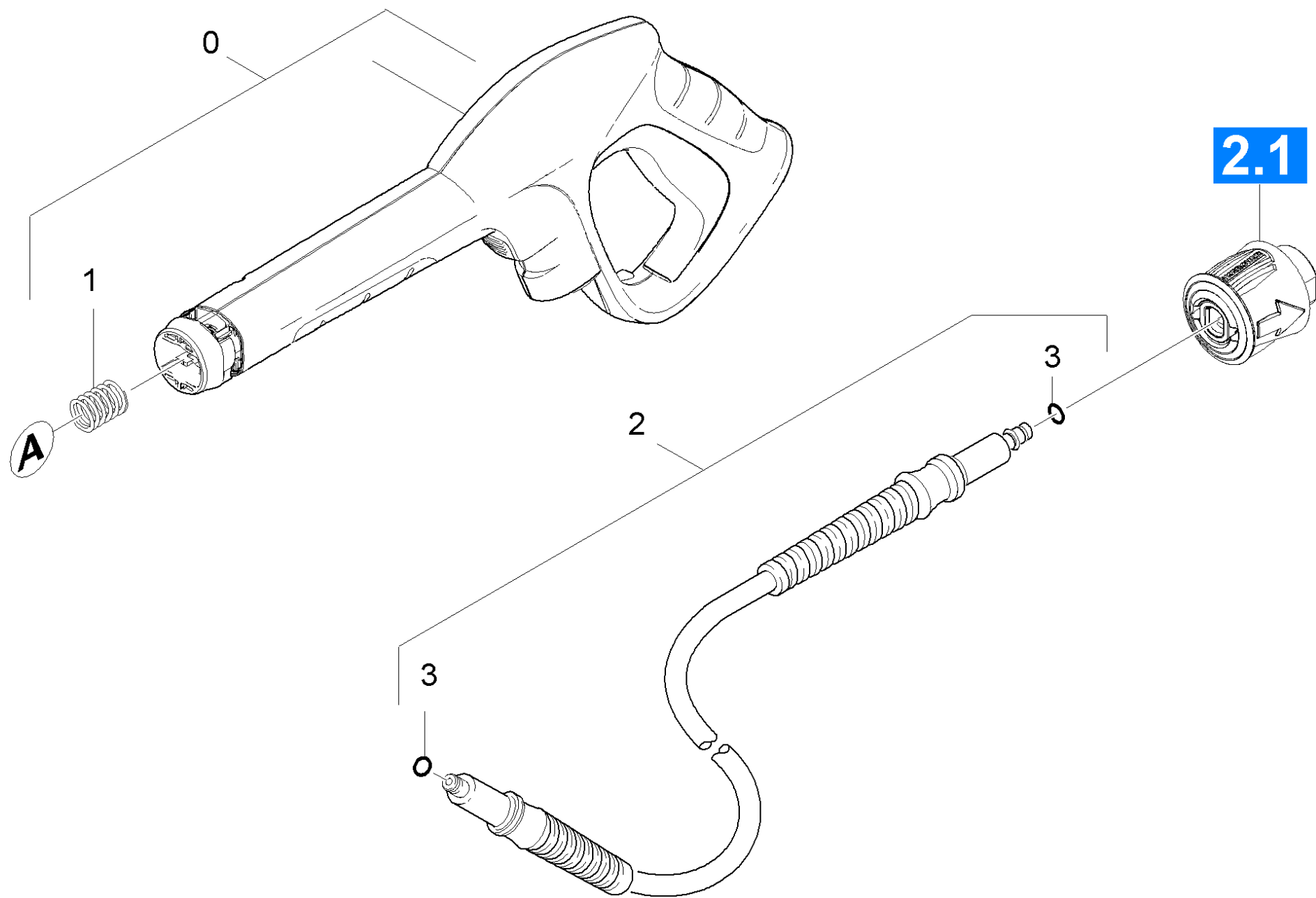
Poignée pistolet K2, K3, K4, K5, K6, K7 (2.642-889.0)

| POS | N° d'art. | Description | Nombre | Unité |
|-----|-------------|--------------------|--------|-------|
| 1 | 5.332-464.0 | Ressort a pression | 1.000 | ST |



2 Tuyau flexible haute pression 16MPa/9m 6 (2.641-706.0)

| POS | N° d'art. | Description | Nombre | Unité |
|------------|------------------|---|---------------|--------------|
| 3 | 2.880-990.0 | Lot de pièces de rechange O-Ring 5x -Ka | 1.000 | ST |
| 4 | 6.363-410.0 | Baque d'etancheite 5,7x1,78 NBR 90Shore | 1.000 | ST |



45 Poignee pistolet

| POS | N° d'art. | Description | Nombre | Unité |
|-----|---|--|--------|-------|
| 0 | 2.642-889.0 | Poignée pistolet K2, K3, K4, K5, K6, K7 | 1.000 | ST |
| 1 | 5.332-464.0 | Ressort a pression | 1.000 | ST |
| 2 | 6.391-870.0 | Tuyau flexible haute pression caoutchouc | 1.000 | ST |
| | Texte du poste1: 1.034-853.0 /-855.0 / | | | |
| 2 | 2.641-721.0 | H 9 Q tuyau haute pression Quick Connect | 1.000 | ST |
| | Texte du poste1: 1.034-850.0 /-854.0 / | | | |
| 2 | 6.391-785.0 | Tuyau flexible haute pression 16MPa/12 6 | 1.000 | ST |
| | Texte du poste1: 1.034-800.0 /-805.0 /-852.0 / | | | |
| 3 | 6.363-410.0 | Baque d'etancheite 5,7x1,78 NBR 90Shore | 1.000 | ST |



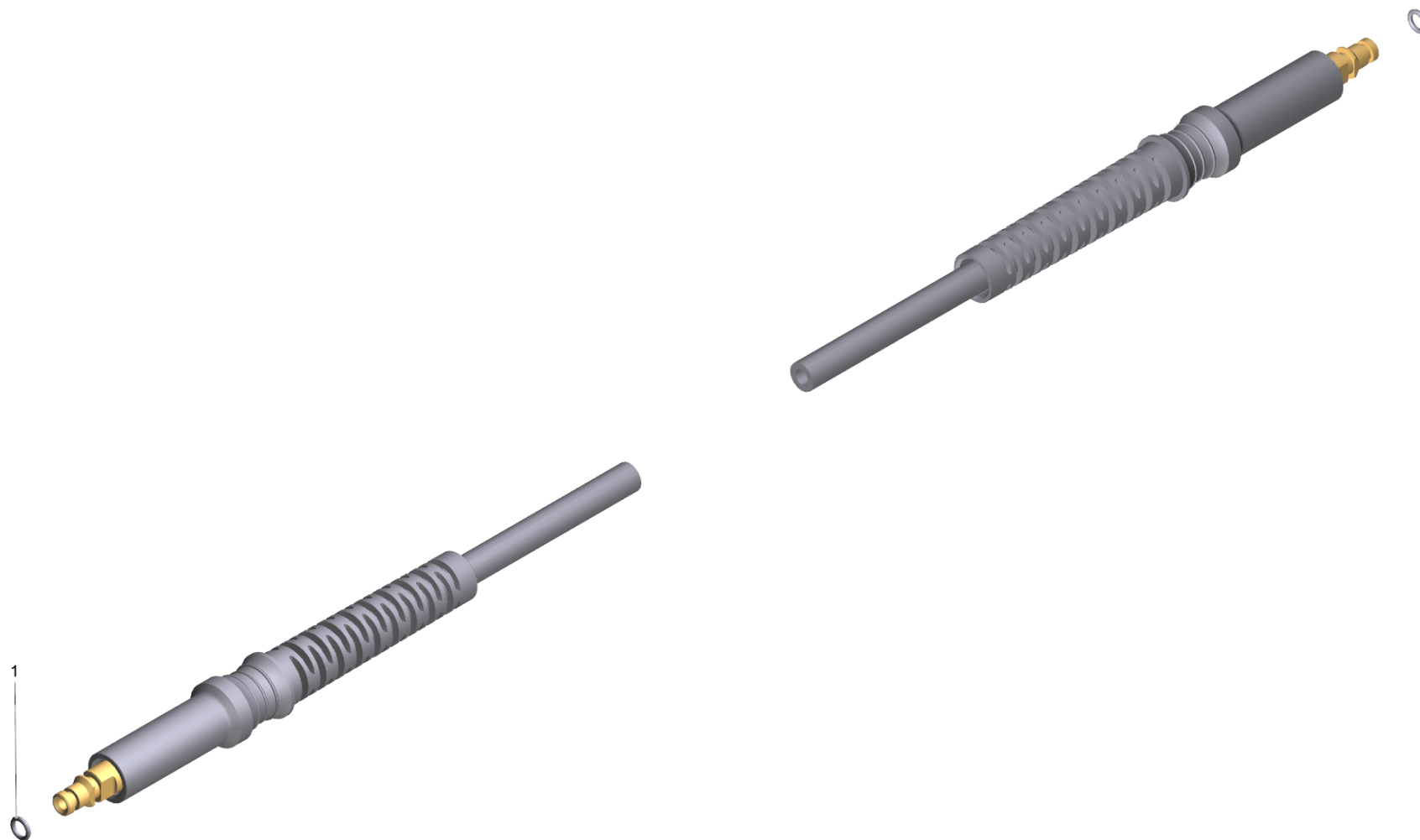
Poignée pistolet K2, K3, K4, K5, K6, K7 (2.642-889.0)

| POS | N° d'art. | Description | Nombre | Unité |
|------------|------------------|--------------------|---------------|--------------|
| 1 | 5.332-464.0 | Ressort a pression | 1.000 | ST |



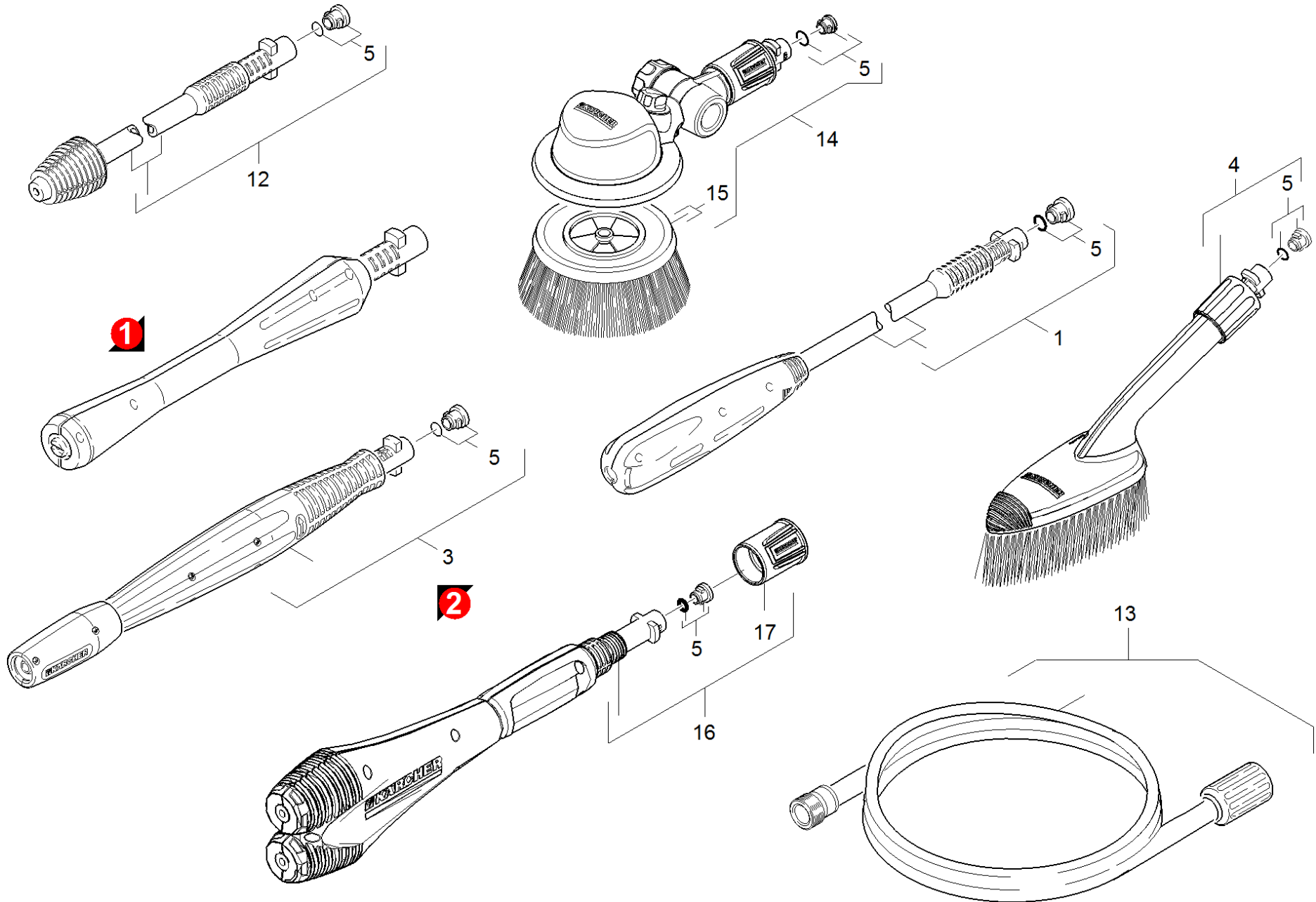
2 H 9 Q tuyau haute pression Quick Connect (2.641-721.0)

| POS | N° d'art. | Description | Nombre | Unité |
|------------|------------------|------------------------|---------------|--------------|
| 999 | 2.640-729.0 | Kit de joints toriques | 1.000 | ST |



2 Tuyau flexible haute pression 16MPa/12 6 (6.391-785.0)

| POS | N° d'art. | Description | Nombre | Unité |
|------------|------------------|------------------------|---------------|--------------|
| 1 | 2.640-729.0 | Kit de joints toriques | 1.000 | ST |



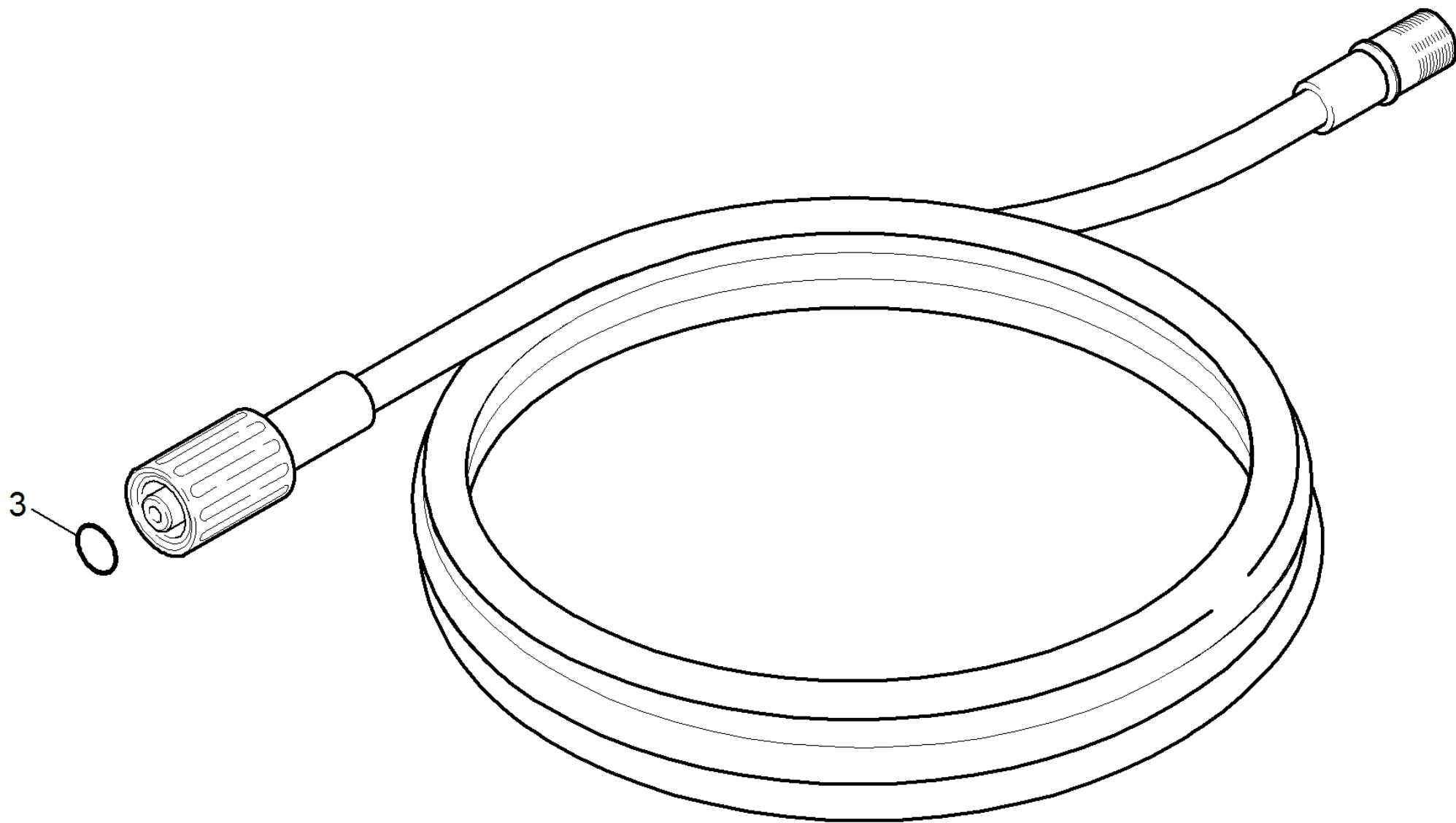
46 Lance d'incendie

| POS | N° d'art. | Description | Nombre | Unité |
|------------|------------------|-----------------------------------|---------------|--------------|
| 1 | 7.777-999.0 | Constitution des stocks terminer | 1.000 | ST |
| 3 | 2.642-726.0 | Lance Vario Power K7 | 1.000 | ST |
| 4 | 2.640-589.0 | Brosse standard avec grattoir | 1.000 | ST |
| 5 | 2.640-729.0 | Kit de joints toriques | 1.000 | ST |
| 12 | 2.643-243.0 | Rotabuse K 5-7 DB 160 | 1.000 | ST |
| 13 | 6.389-092.0 | XH 10 tuyau rallonge | 1.000 | ST |
| 14 | 2.643-236.0 | Brosse rotative régl.déterg.WB100 | 1.000 | ST |
| 15 | 5.762-331.0 | Longeron brosses | 1.000 | ST |
| 16 | 7.777-999.0 | Constitution des stocks terminer | 1.000 | ST |
| 17 | 5.310-160.0 | Écrou Kaercher | 1.000 | ST |



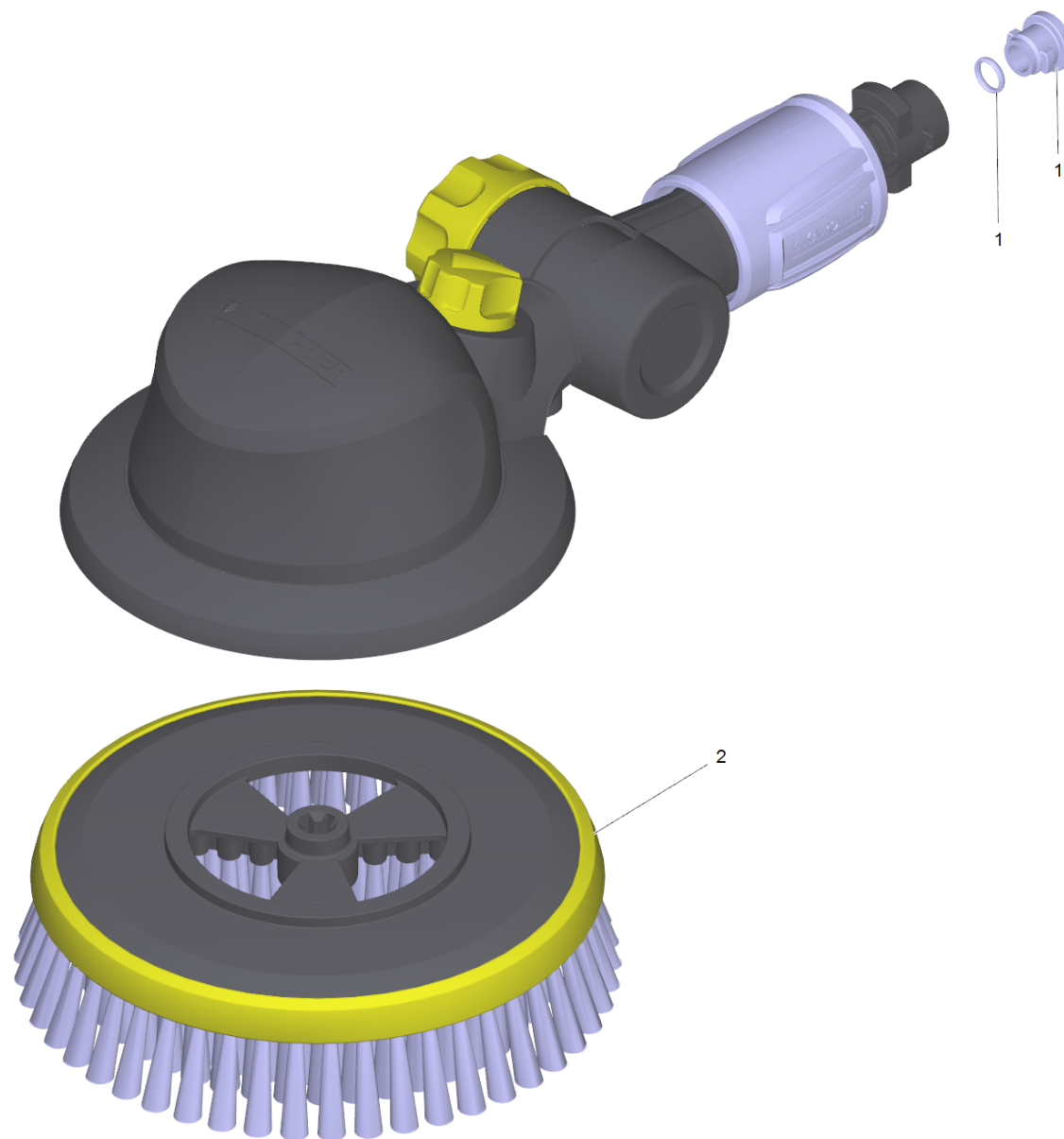
3 Lance Vario Power K7 (2.642-726.0)

| POS | N° d'art. | Description | Nombre | Unité |
|------------|------------------|------------------------|---------------|--------------|
| 1 | 2.640-729.0 | Kit de joints toriques | 1.000 | ST |



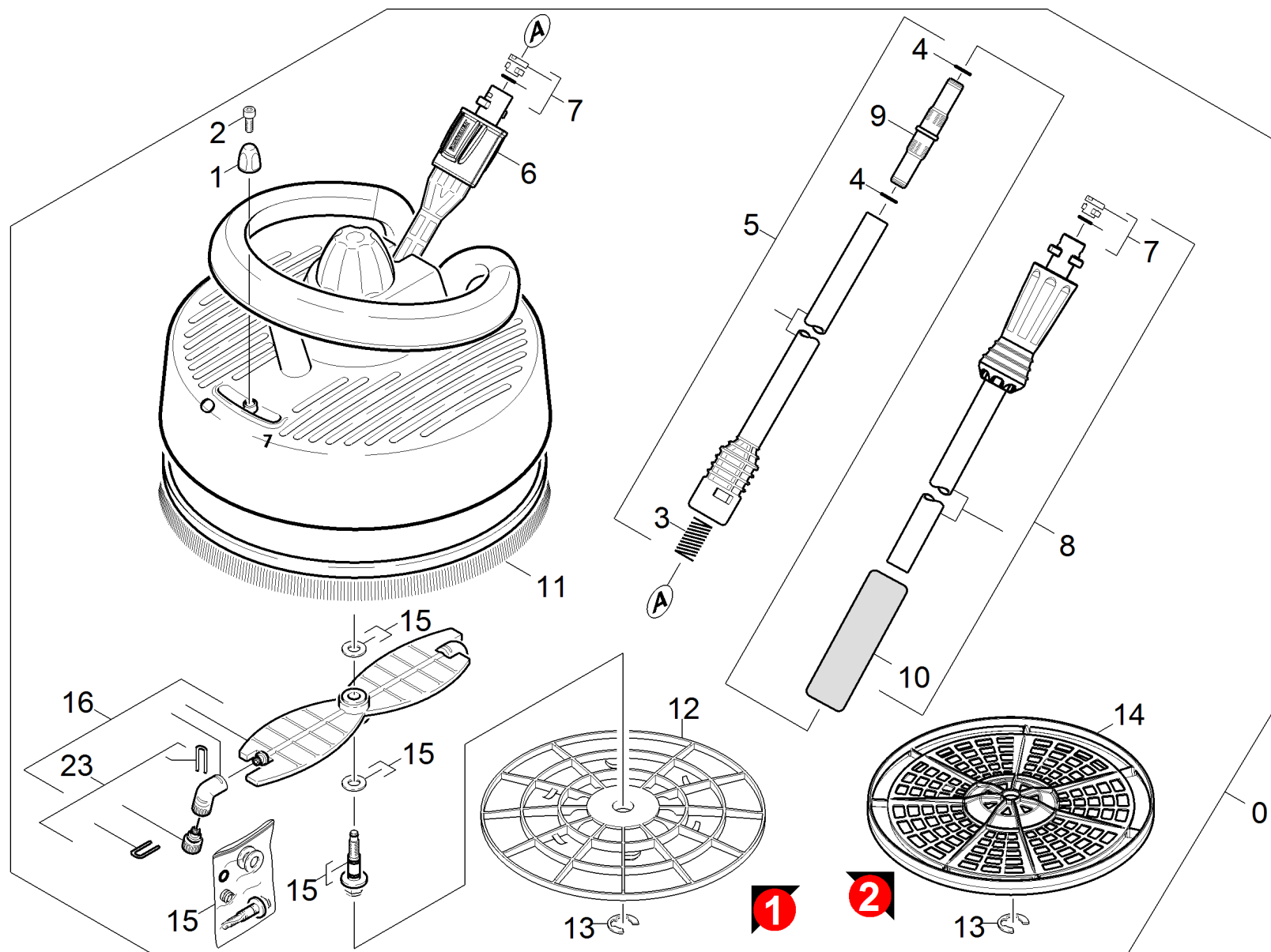
13 XH 10 tuyau rallonge (6.389-092.0)

| POS | N° d'art. | Description | Nombre | Unité |
|------------|------------------|--|---------------|--------------|
| 3 | 7.362-501.0 | Baque d'etancheite 10x2 EPDM 70 DIN 3770 | 1.000 | ST |



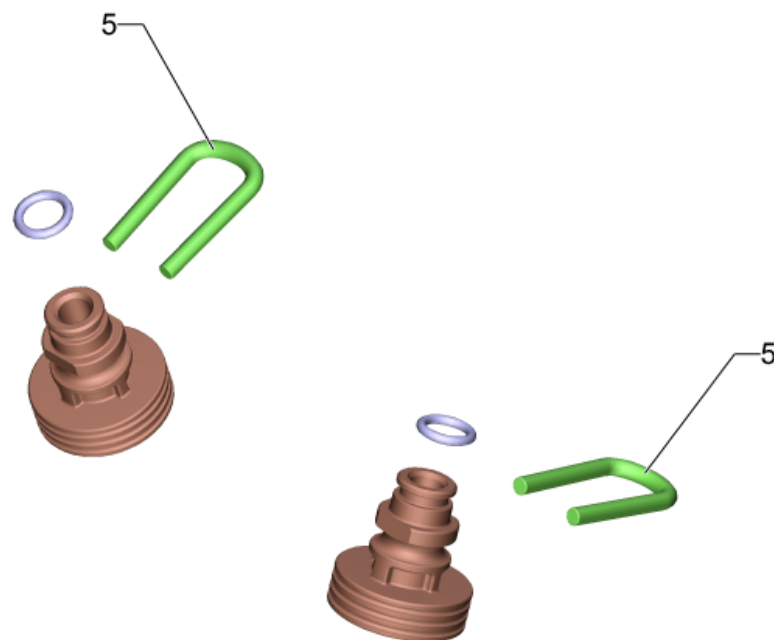
14 Brosse rotative régl.déterg.WB100 (2.643-236.0)




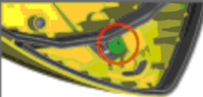




| POS | N° d'art. | Description | Nombre | Unité |
|------------|------------------|------------------------|---------------|--------------|
| 1 | 2.640-729.0 | Kit de joints toriques | 1.000 | ST |
| 2 | 5.762-331.0 | Longeron brosses | 1.000 | ST |






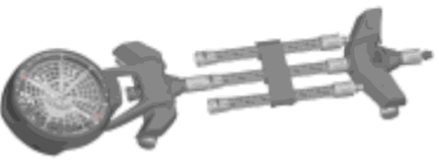


47 Nettoyeur de surfaces

| POS | N° d'art. | Description | Nombre | Unité | Texte de la note de bas de page |
|-----|-------------|---------------------------------------|--------|-------|---------------------------------|
| 1 | 7.777-999.0 | Constitution des stocks terminer | 1.000 | ST | |
| 2 | 7.303-092.0 | Vis 3x12 -10.9-R2R (K-In6Rd) | 1.000 | ST | |
| 3 | 5.332-464.0 | Ressort a pression | 1.000 | ST | |
| 4 | 6.363-615.0 | Baque d'etancheite 11 x 1,5 -NBR70 | 1.000 | ST | |
| 5 | 4.760-495.0 | Lance d'incendie | 1.000 | ST | |
| 6 | 5.310-160.0 | Écrou Kaercher | 1.000 | ST | |
| 7 | 2.640-729.0 | Kit de joints toriques | 2.000 | ST | |
| 8 | 4.760-688.0 | Lance d'incendie PS | 1.000 | ST | |
| 9 | 5.471-105.0 | Raccord prolongateur de lance | 1.000 | ST | |
| 10 | 6.321-160.0 | Poignee mousse | 1.000 | ST | |
| 11 | 6.369-738.0 | Brosses en lame | 1.000 | ST | |
| 12 | 5.394-661.0 | Partie protectrice | 1.000 | ST | |
| 13 | 7.343-206.0 | Disque de sécurité 12-2.1030 DIN 6799 | 1.000 | ST | |
| 14 | 5.394-872.0 | Grille T 300 Plus | 1.000 | ST | |
| 15 | 2.883-963.0 | Tourillon complet | 1.000 | ST | |
| 16 | 2.883-973.0 | Lot de pièces de rechange rotor | 1.000 | ST | |
| 23 | 2.643-338.0 | Pièces de rechange buses T-Racer | 1.000 | ST | JAUNE |
| 23 | 2.643-338.0 | Pièces de rechange buses T-Racer | 1.000 | ST | GRIS |



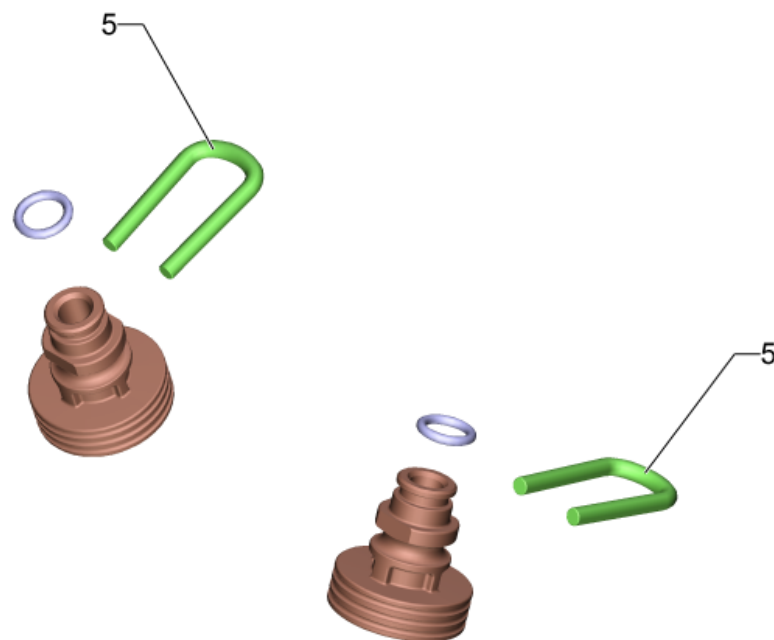
| | | | |
|--|-----------|---|---|
| T 50, T 70, T 80, T 100 T 150, T 200, T 250, T 300, T 400, T 450, T 550 | K 2 - K 5 |  | |
| | K 6 - K 7 |  | |
| T 400, T 450 T 550 | |  |  |
| T 200, T 250 | K 6 - K 7 |  |  |
| T 350 Gas | |  |  |




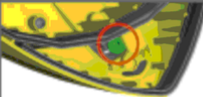




| | | |
|---|-----------|--|
|  | K 3 - K 5 |  |
| | K 6 - K 7 |  |




| | | |
|--|-----------|---|
|  | K 2 |  |
| | K 3 - K 5 |  |

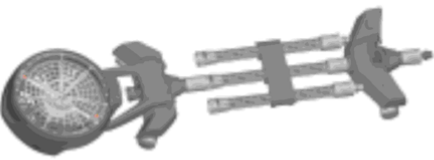


23 Pièces de rechange buses T-Racer (2.643-338.0)

| POS | N° d'art. | Description | Nombre | Unité | Remarque | Texte de la note de bas de page |
|-----|-------------|-----------------------------|--------|-------|-------------------------------------|---------------------------------|
| 1 | 4.764-155.0 | Buse complet 15015 | 1.000 | ST | <13 MPa (<130 bar) | GRIS |
| | | Texte du poste1: 015 | | | | |
| 2 | 4.764-156.0 | Buse complet 15020 | 1.000 | ST | 13 MPa (130 bar) - 16 MPa (160 bar) | JAUNE |
| | | Texte du poste1: 020 | | | | |
| 3 | | Buse complet 15027 | 1.000 | ST | | NOIR |
| | | Texte du poste1: 027 | | | | |
| 4 | 4.764-190.0 | Buse kpl. 75047 | 1.000 | ST | | VERT |
| | | Texte du poste1: 047 | | | | |
| 5 | 5.037-151.0 | Bride de fixation | 2.000 | ST | | |



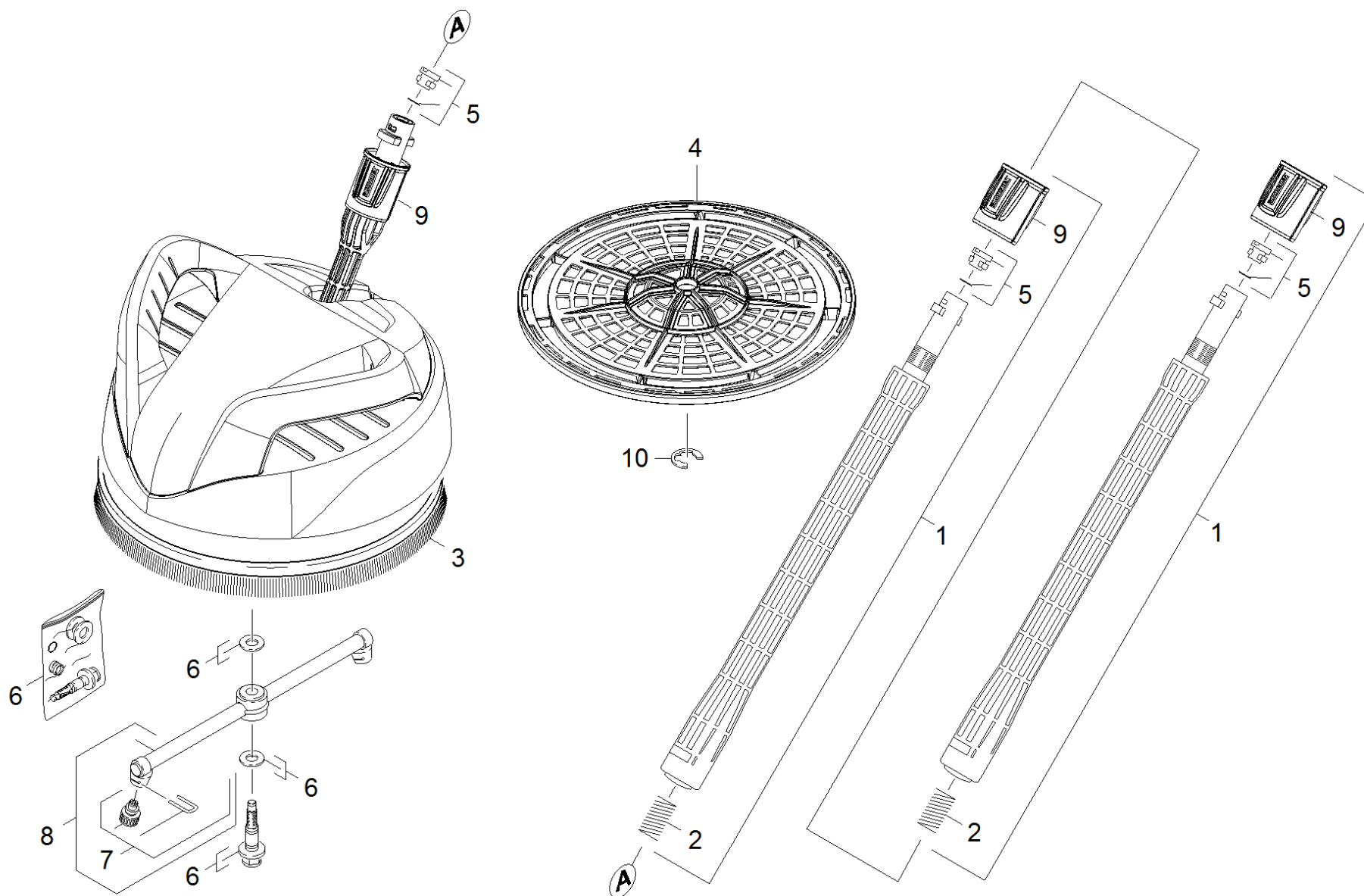
| | | | |
|--|-----------|---|---|
| T 50, T 70, T 80, T 100 T 150, T 200, T 250, T 300, T 400, T 450, T 550 | K 2 - K 5 |  | |
| | K 6 - K 7 |  | |
| T 400, T 450 T 550 | |  |  |
| T 200, T 250 | K 6 - K 7 |  |  |
| T 350 Gas | |  |  |

| | | |
|---|-----------|--|
|  | K 3 - K 5 |  |
| | K 6 - K 7 |  |

| | | |
|--|-----------|---|
|  | K 2 |  |
| | K 3 - K 5 |  |

23 Pièces de rechange buses T-Racer (2.643-338.0)

| POS | N° d'art. | Description | Nombre | Unité | Remarque | Texte de la note de bas de page |
|-----|-------------|-----------------------------|--------|-------|-------------------------------------|---------------------------------|
| 1 | 4.764-155.0 | Buse complet 15015 | 1.000 | ST | <13 MPa (<130 bar) | GRIS |
| | | Texte du poste1: 015 | | | | |
| 2 | 4.764-156.0 | Buse complet 15020 | 1.000 | ST | 13 MPa (130 bar) - 16 MPa (160 bar) | JAUNE |
| | | Texte du poste1: 020 | | | | |
| 3 | | Buse complet 15027 | 1.000 | ST | | NOIR |
| | | Texte du poste1: 027 | | | | |
| 4 | 4.764-190.0 | Buse kpl. 75047 | 1.000 | ST | | VERT |
| | | Texte du poste1: 047 | | | | |
| 5 | 5.037-151.0 | Bride de fixation | 2.000 | ST | | |



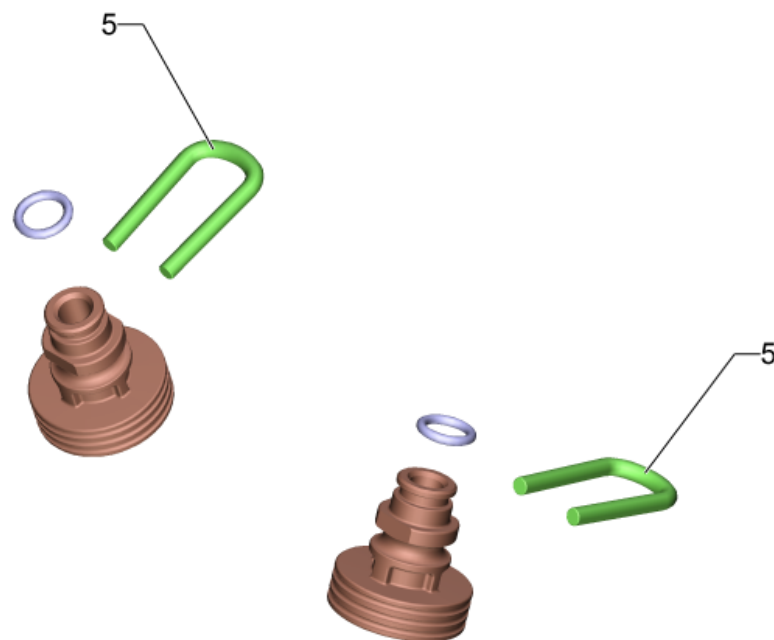
48 Nettoyeur de surfaces




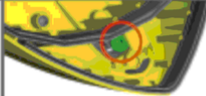




| POS | N° d'art. | Description | Nombre | Unité |
|-----|-------------|--|--------|-------|
| 1 | 2.643-240.0 | Prolongateur de lance 0,4m | 2.000 | ST |
| 2 | 5.332-464.0 | Ressort a pression | 2.000 | ST |
| 3 | 6.371-086.0 | Brosses en lame | 1.000 | ST |
| 4 | 5.394-865.0 | Grille T 250 Plus | 1.000 | ST |
| 5 | 2.640-729.0 | Kit de joints toriques | 3.000 | ST |
| 6 | 2.883-963.0 | Tourillon complet | 1.000 | ST |
| 7 | 2.643-338.0 | Pièces de rechange buses T-Racer | 1.000 | ST |
| 8 | 2.885-182.0 | Lot de pièces de rechange rotor T 250 pl | 1.000 | ST |
| 9 | 5.310-160.0 | Écrou Kaercher | 3.000 | ST |
| 10 | 7.343-206.0 | Disque de sécurité 12-2.1030 DIN 6799 | 1.000 | ST |









1 Prolongateur de lance 0,4m (2.643-240.0)

| POS | N° d'art. | Description | Nombre | Unité |
|------------|------------------|------------------------|---------------|--------------|
| 3 | 2.640-729.0 | Kit de joints toriques | 1.000 | ST |
| 8 | 5.332-464.0 | Ressort a pression | 1.000 | ST |
| 10 | 5.310-160.0 | Écrou Kaercher | 1.000 | ST |



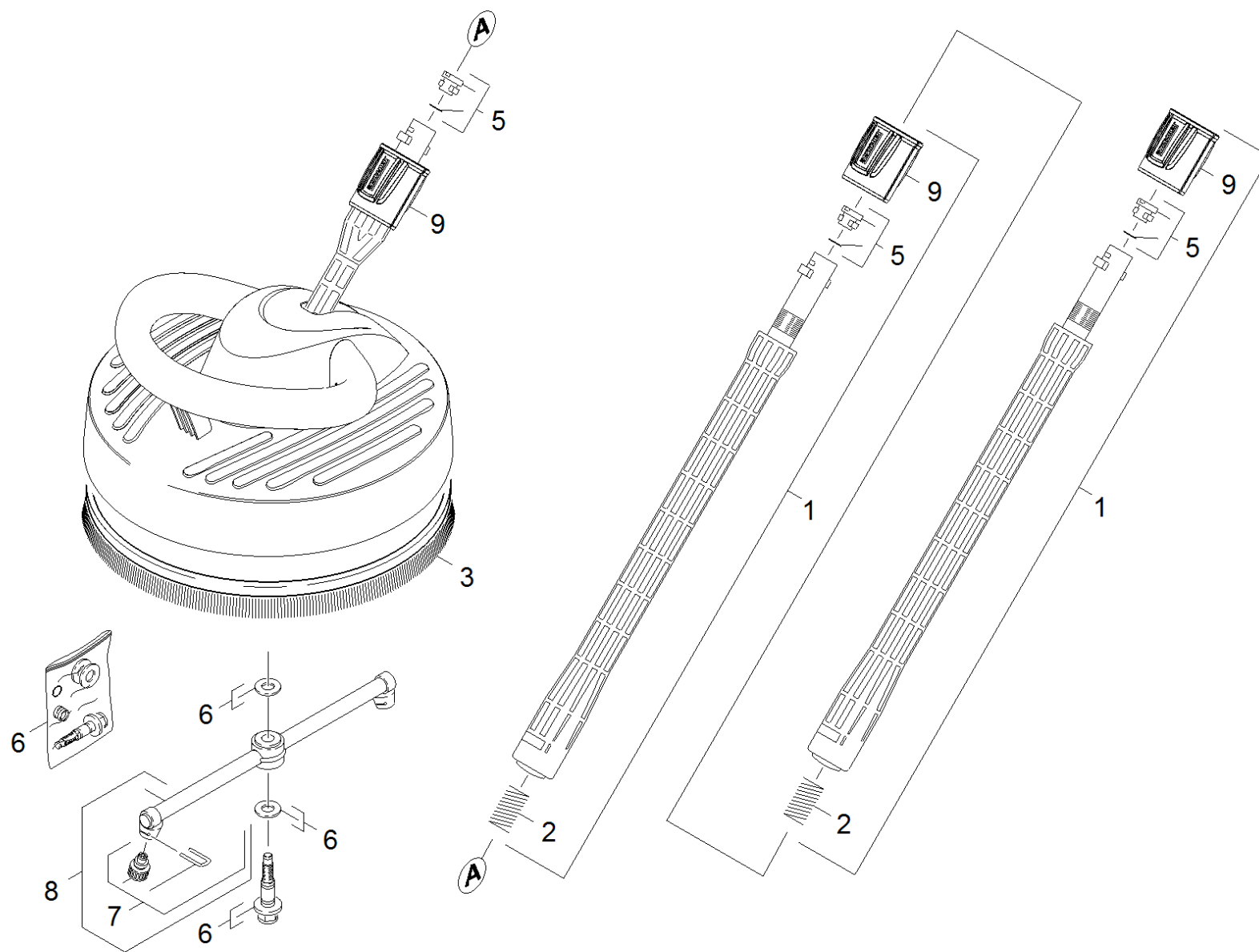
| | | | |
|--|-----------|---|---|
| T 50, T 70, T 80, T 100 T 150, T 200, T 250, T 300, T 400, T 450, T 550 | K 2 - K 5 |  | |
| | K 6 - K 7 |  | |
| T 400, T 450 T 550 | |  |  |
| T 200, T 250 | K 6 - K 7 |  |  |
| T 350 Gas | |  |  |

| | | |
|---|-----------|--|
|  | K 3 - K 5 |  |
| | K 6 - K 7 |  |

| | | |
|--|-----------|---|
|  | K 2 |  |
| | K 3 - K 5 |  |

7 Pièces de rechange buses T-Racer (2.643-338.0)

| POS | N° d'art. | Description | Nombre | Unité | Remarque | Texte de la note de bas de page |
|-----|-------------|-----------------------------|--------|-------|-------------------------------------|---------------------------------|
| 1 | 4.764-155.0 | Buse complet 15015 | 1.000 | ST | <13 MPa (<130 bar) | GRIS |
| | | Texte du poste1: 015 | | | | |
| 2 | 4.764-156.0 | Buse complet 15020 | 1.000 | ST | 13 MPa (130 bar) - 16 MPa (160 bar) | JAUNE |
| | | Texte du poste1: 020 | | | | |
| 3 | | Buse complet 15027 | 1.000 | ST | | NOIR |
| | | Texte du poste1: 027 | | | | |
| 4 | 4.764-190.0 | Buse kpl. 75047 | 1.000 | ST | | VERT |
| | | Texte du poste1: 047 | | | | |
| 5 | 5.037-151.0 | Bride de fixation | 2.000 | ST | | |



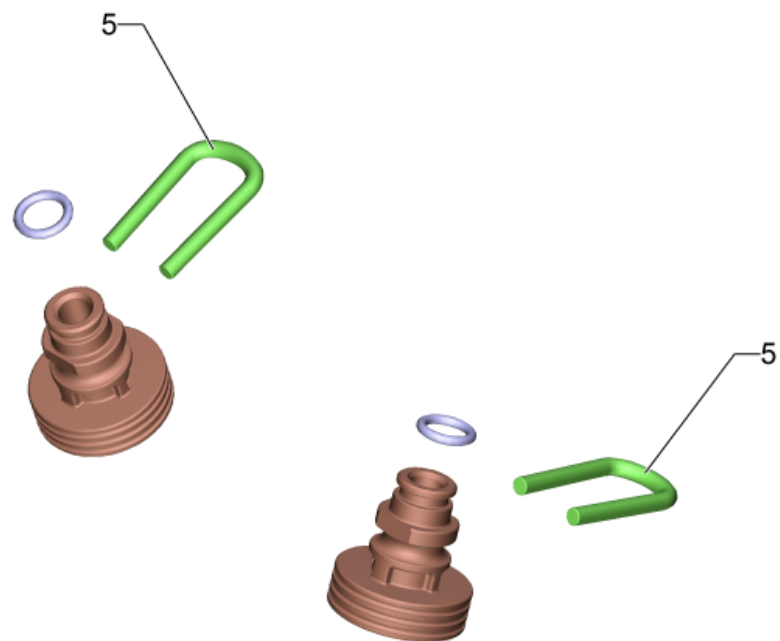
49 Nettoyeur de surfaces




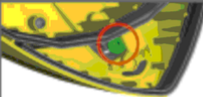




| POS | N° d'art. | Description | Nombre | Unité | Texte de la note de bas de page |
|-----|-------------|---|--------|-------|---------------------------------|
| 1 | 2.643-240.0 | Prolongateur de lance 0,4m | 2.000 | ST | |
| 2 | 5.332-464.0 | Ressort a pression | 2.000 | ST | |
| 3 | 6.371-086.0 | Brosses en lame | 1.000 | ST | |
| 5 | 2.640-729.0 | Kit de joints toriques | 3.000 | ST | |
| 6 | 2.883-994.0 | Lot de pièces de rechange lot de joints | 1.000 | ST | |
| 7 | 2.641-556.0 | Lot de pièces de rechange buses 027 | 1.000 | ST | NOIR |
| 7 | 2.643-338.0 | Pièces de rechange buses T-Racer | 1.000 | ST | GRIS |
| 8 | 2.885-003.0 | Lot de pièces de rechange rotor neutre | 1.000 | ST | |
| 9 | 5.310-160.0 | Écrou Kaercher | 3.000 | ST | |






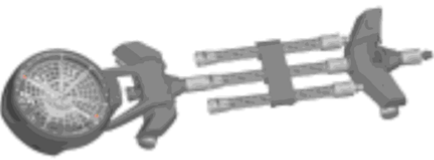


1 Prolongateur de lance 0,4m (2.643-240.0)

| POS | N° d'art. | Description | Nombre | Unité |
|------------|------------------|------------------------|---------------|--------------|
| 3 | 2.640-729.0 | Kit de joints toriques | 1.000 | ST |
| 8 | 5.332-464.0 | Ressort a pression | 1.000 | ST |
| 10 | 5.310-160.0 | Écrou Kaercher | 1.000 | ST |



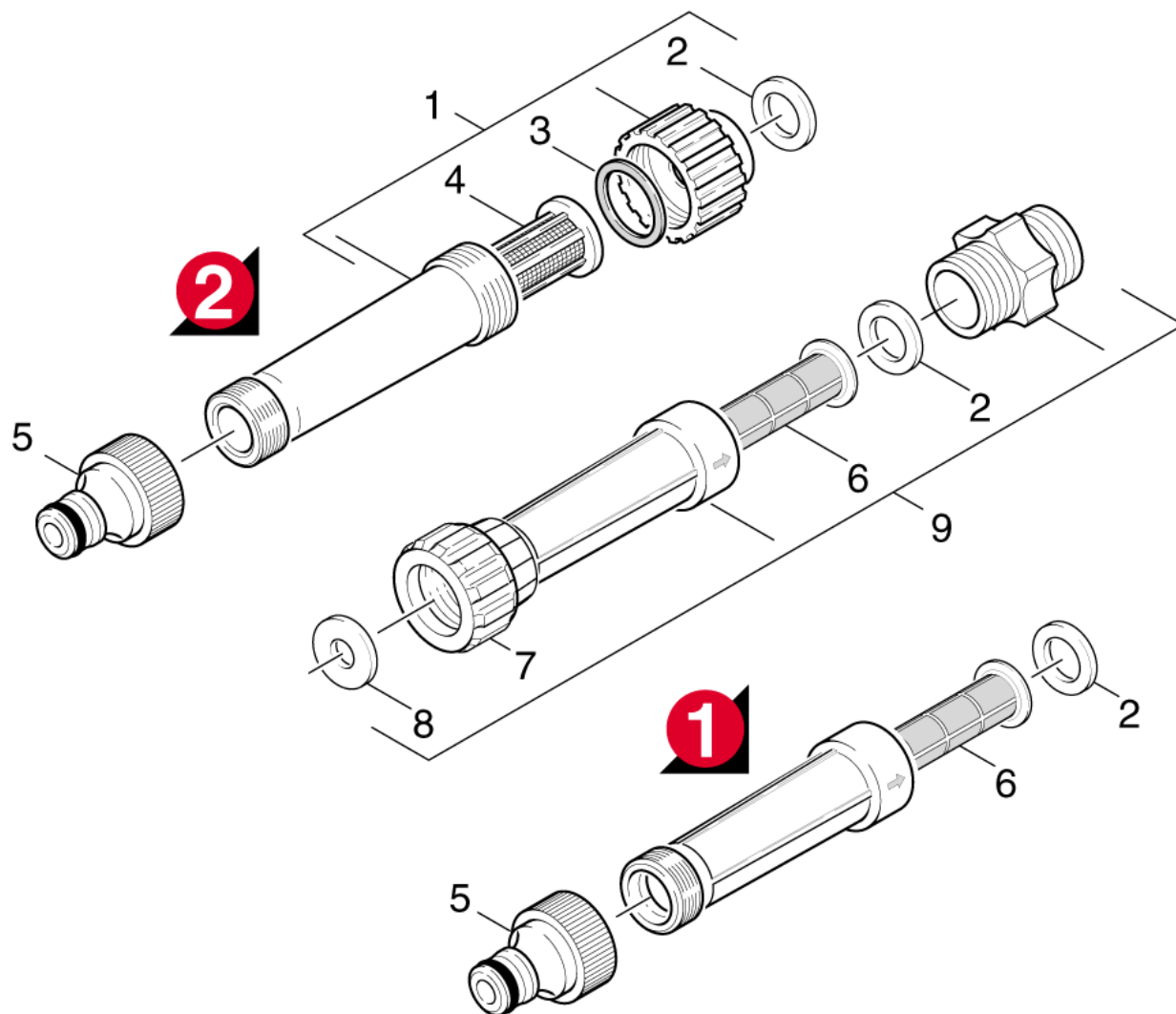
| | | | |
|--|-----------|---|---|
| T 50, T 70, T 80, T 100 T 150, T 200, T 250, T 300, T 400, T 450, T 550 | K 2 - K 5 |  | |
| | K 6 - K 7 |  | |
| T 400, T 450 T 550 | |  |  |
| T 200, T 250 | K 6 - K 7 |  |  |
| T 350 Gas | |  |  |

| | | |
|---|-----------|--|
|  | K 3 - K 5 |  |
| | K 6 - K 7 |  |

| | | |
|--|-----------|---|
|  | K 2 |  |
| | K 3 - K 5 |  |

7 Pièces de rechange buses T-Racer (2.643-338.0)

| POS | N° d'art. | Description | Nombre | Unité | Remarque | Texte de la note de bas de page |
|-----|-------------|-----------------------------|--------|-------|-------------------------------------|---------------------------------|
| 1 | 4.764-155.0 | Buse complet 15015 | 1.000 | ST | <13 MPa (<130 bar) | GRIS |
| | | Texte du poste1: 015 | | | | |
| 2 | 4.764-156.0 | Buse complet 15020 | 1.000 | ST | 13 MPa (130 bar) - 16 MPa (160 bar) | JAUNE |
| | | Texte du poste1: 020 | | | | |
| 3 | | Buse complet 15027 | 1.000 | ST | | NOIR |
| | | Texte du poste1: 027 | | | | |
| 4 | 4.764-190.0 | Buse kpl. 75047 | 1.000 | ST | | VERT |
| | | Texte du poste1: 047 | | | | |
| 5 | 5.037-151.0 | Bride de fixation | 2.000 | ST | | |

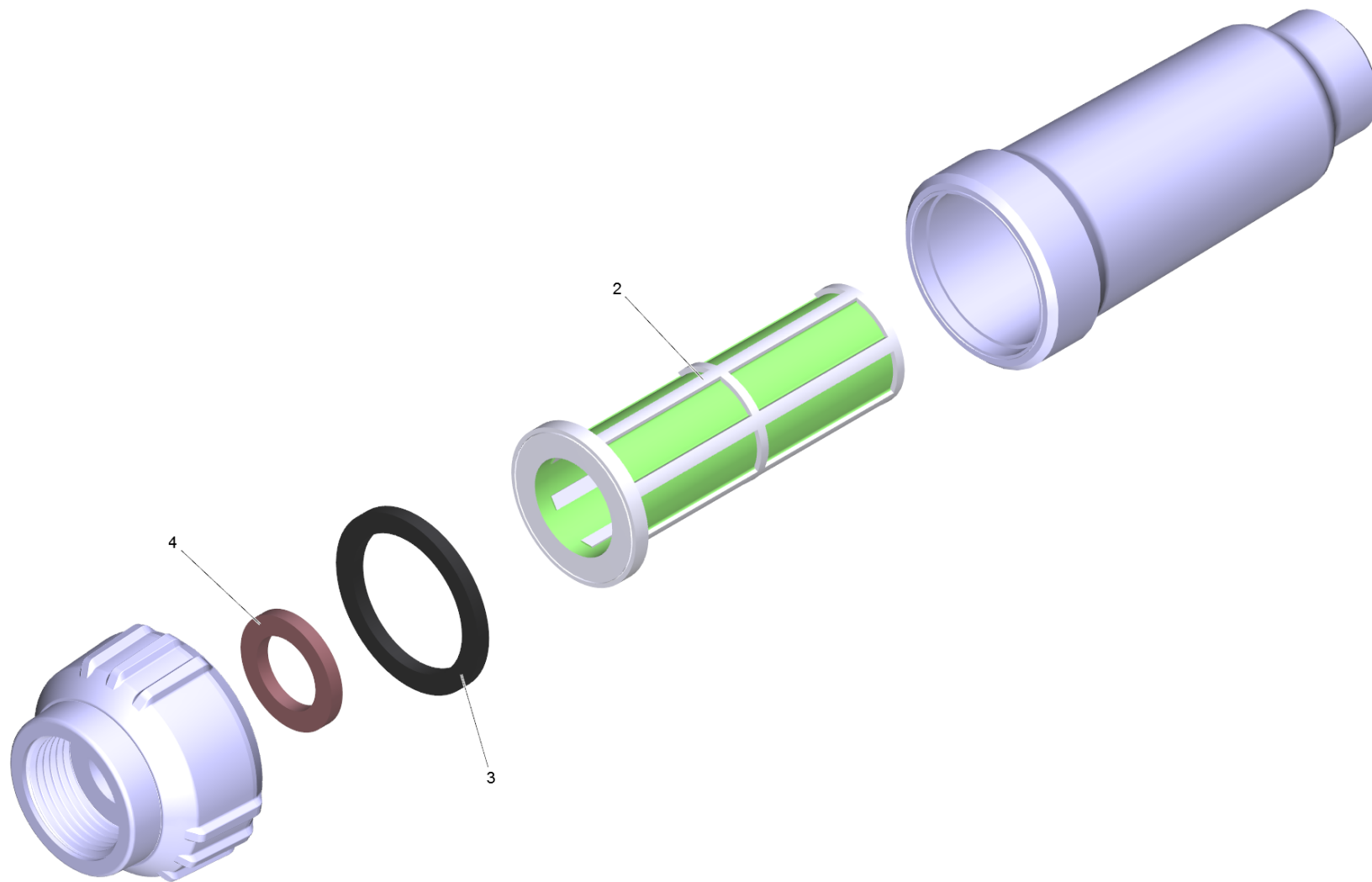


50 Filtre à eau

| POS | N° d'art. | Description | Nombre | Unité |
|------------|------------------|----------------------------------|---------------|--------------|
| 1 | 4.730-059.0 | Filtre à eau | 1.000 | ST |
| 2 | 5.363-545.0 | Joint | 1.000 | ST |
| 3 | 5.363-336.0 | Joint | 1.000 | ST |
| 4 | 5.731-050.0 | Filtre à eau | 1.000 | ST |
| 5 | 6.465-031.0 | Raccord 3/4 | 1.000 | ST |
| 6 | 7.777-999.0 | Constitution des stocks terminer | 1.000 | ST |
| 7 | 5.310-118.0 | Écrou | 1.000 | ST |
| 8 | 5.364-129.0 | Joint plate | 1.000 | ST |
| 9 | 4.730-098.0 | Filtre à eau complet emballé | 1.000 | ST |

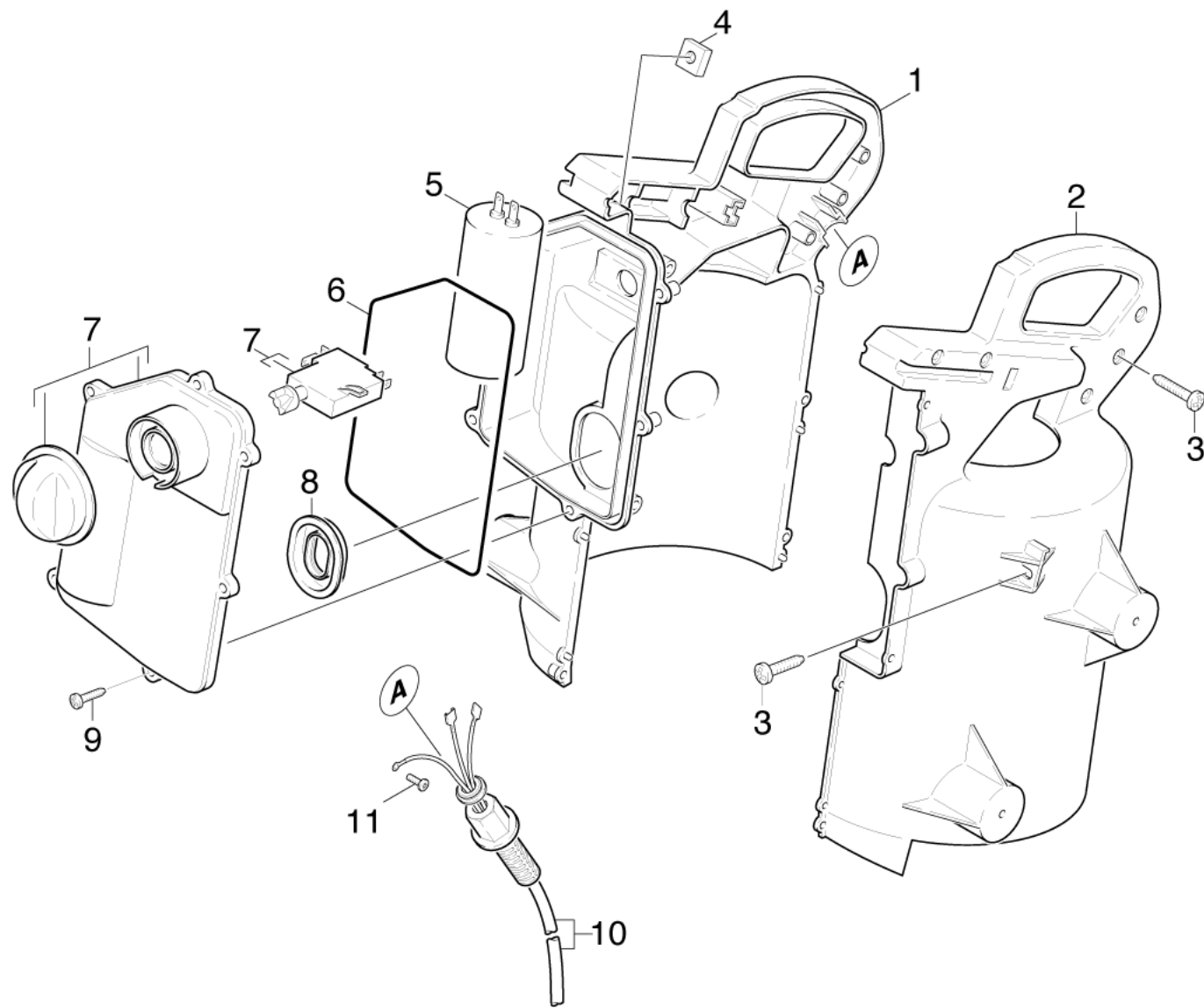
1 Filtre à eau (4.730-059.0)

| POS | Description | Nombre | Unité |
|-----|----------------------|--------|-------|
| 1 | Filtre à eau complet | 1.000 | ST |



1 Filtre à eau complet

| POS | N° d'art. | Description | Nombre | Unité |
|------------|------------------|--------------------|---------------|--------------|
| 2 | 5.731-050.0 | Filtre à eau | 1.000 | ST |
| 3 | 5.363-336.0 | Joint | 1.000 | ST |
| 4 | 5.363-545.0 | Joint | 1.000 | ST |



50 Armoire de commande électrique

| POS | N° d'art. | Description | Nombre | Unité | Texte de la note de bas de page |
|-----|---------------------------------------|--|--------|-------|-------------------------------------|
| 1 | 5.066-726.0 | Bati de moteur droite | 1.000 | ST | |
| 2 | 5.066-725.0 | Bati de moteur gauche | 1.000 | ST | |
| 3 | 6.303-200.0 | Vis 5x25-IN6RD | 14.000 | ST | |
| 4 | 5.311-181.0 | Écrou carré à 4 pans M 6 | 1.000 | ST | |
| 5 | 6.661-298.0 | Condensateur 40µF | 1.000 | ST | |
| 6 | 6.273-070.0 | Corde de bourrage caoutchouc de cellular | 1.000 | M | COMMANDE COMME MARCHANDISE AU METRE |
| 7 | 4.744-094.0 | Interrupteur complet | 1.000 | ST | |
| 8 | 5.365-181.0 | Etoupe profilée | 1.000 | ST | |
| 9 | 6.303-125.0 | Vis 5x20-Sonder In6Rd+Spitze | 6.000 | ST | |
| 10 | 6.647-493.0 | Cable 3x1,5 | 1.000 | ST | |
| 10 | 6.648-260.0 | Cable avec fiche *RA | 1.000 | ST | |
| | Texte du poste1: / 1.034-730.0 | | | | |
| 11 | 7.303-031.0 | Vis M4x10 -St-P2R (In6Rd) | 1.000 | ST | |