

Instructions de service

Nettoyeurs à haute pression

Kränzle 2160 TS

Kränzle 2160 TS T

Kränzle 2195 TS

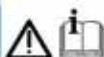
Kränzle 2195 TS T

Kränzle 2175 TS

Kränzle 2175 TS T



DIN EN
ISO 9001



**Lire et observer les spécifications de sécurité
avant la mise en service!**

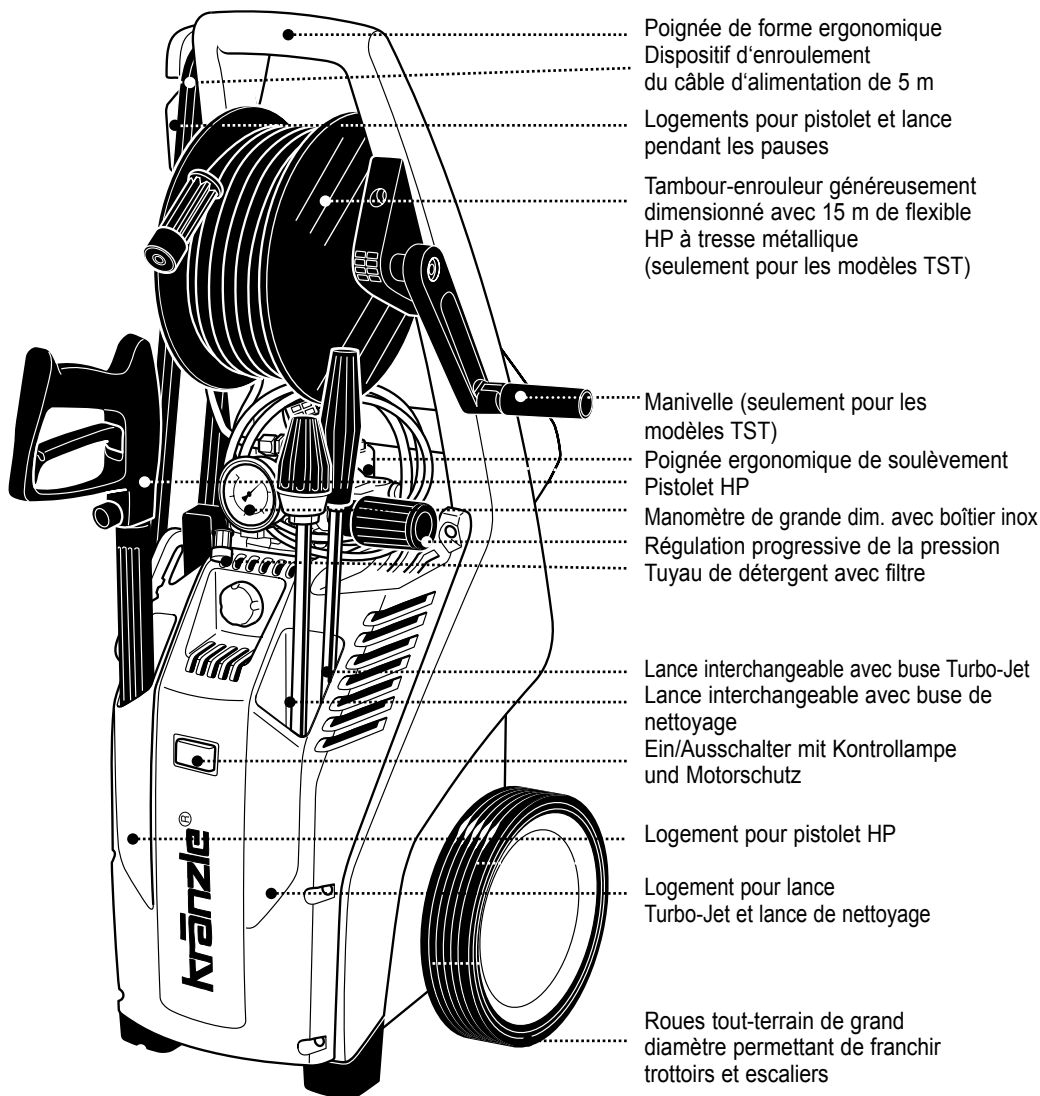


2 Description de l'appareil

Kränzle 2160 TS, 2160 TST,

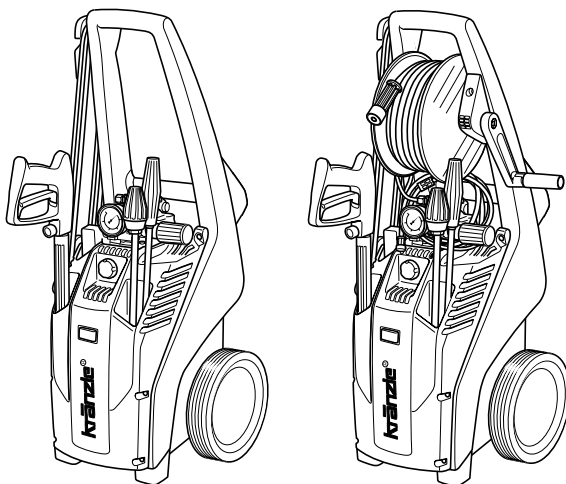
Kränzle 2195 TS, 2195 TST,

Kränzle 2175 TS, 2175 TST

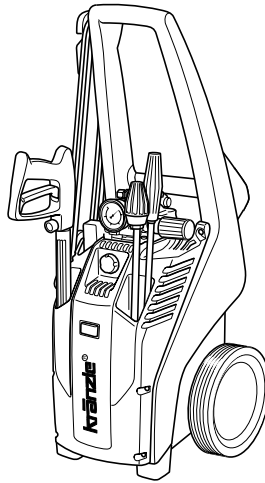


Description de l'appareil	2
Index	3
Caractéristiques Techniques	4
Vue d'ensemble: Voici ce que vous avez acheté	6
Prescriptions générales	7
Consignes de sécurité - Prévention des accidents	8
Très important: Raccordement d'alimentation en eau - Raccordement électrique	10
Technologie Kränzle	12
Principe de pulvérisation et de nettoyage	12
Lance et pistolet-pulvérisateur	12
Régulateur de pression - clapet de sûreté	12
Disjoncteur-protecteur moteur	13
Tuyau haute pression et dispositif de pulvérisation	13
Système Total-Stop	13
Mise en service	14
Raccordement à une conduite d'arrivée d'eau sous pression ..	14
Prélèvement d'eau d'une réserve externe	17
Aspiration de produits additifs	18
Mise hors service / Protection contre le gel	19
Procédez vous-même aux petites réparations en toute aisance	20
Contrôles - Procès-verbal d'examen	24
Déclaration de conformité CE	26
Déclaration de garantie	27
Nettoyeurs à haute pression - Accessoires	28
Listes des pièces de rechange	30
Agrégat complet	30
Chapelle à soupapes	32
Vanne d'inversion et manocontacteur	34
Moteur	36
Partie transmission	38
Enrouleur	39
Pistolet avec lance	40
Buse Turbo-Jet avec lance	41
Schéma des connexions électriques	43

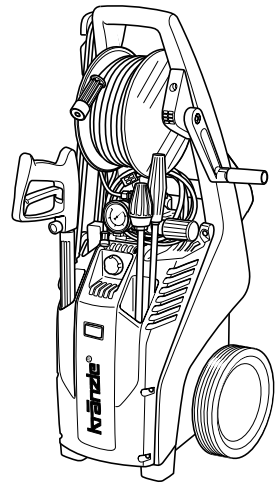
4 Caractéristiques Techniques



	Kränzle 2160 TS	Kränzle 2160 TS T	Kränzle 2195 TS	Kränzle 2195 TS T
Pression utile à réglage progressif	30 - 140 bars		30 - 180 bars	
Taille de la buse	25045		25030	
Surpression admissible	160 bars		195 bars	
Débit d'eau	à 1.400 t/min 11 l/min		à 1.400 t/min 8 l/min	
Alimentation en eau chaude	max. 60 °C		max. 60 °C	
Hauteur d'aspiration	2,5 m		2,5 m	
Enrouleur	non	oui	non	oui
Flexible HP à tresse métallique	10 m	15 m	10 m	15 m
Aspiration de produits additifs	oui		oui	
Puissance électrique connectée	230 V~ 50 Hz, 14 A		230 V~ 50 Hz, 14 A	
Puissance absorbée	P 1 - 3,2 kW		P 1 - 3,2 kW	
Puissance restituée	P 2 - 2,4 kW		P 2 - 2,4 kW	
Poids	37 kg	39,5 kg	37 kg	39,5 kg
Encombrement avec poignée en mm	900 x 375 x 360		900 x 375 x 360	
Niveau sonore selon DIN 45 635	78 dB (A)		81 dB (A)	
Niveau sonore avec buse Turbo-Jet	82 dB (A)		78 dB (A)	
Puissance acoustique L _{WA}	89 dB (A)		91 dB (A)	
Recul à la lance	env. 25 N		env. 25 N	
Vibrations à la lance	2,0 m/s ²		2,0 m/s ²	

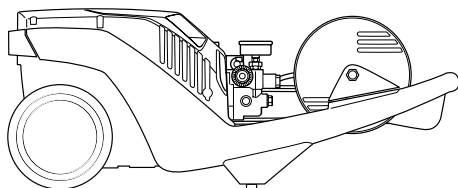


Kränzle 2175 TS



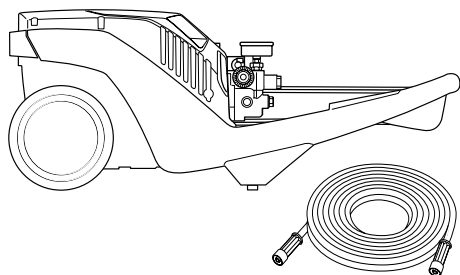
Kränzle 2175 TS T

Pression utile à réglage progressif	30 - 160 bars	30 - 160 bars
Taille de la buse	25045	25045
Surpression admissible	175 bars	175 bars
Débit d'eau	à 1.400 t/min 12 l/min	à 1.400 t/min 12 l/min
Alimentation en eau chaude	max. 60 °C	max. 60 °C
Hauteur d'aspiration	2,5 m	2,5 m
Enrouleur	non	oui
Flexible HP à tresse métallique	10 m	15 m
Aspiration de produits additifs	oui	oui
Puissance électrique connectée	400 V~ 50 Hz, 6,7 A	400 V~ 50 Hz, 6,7 A
Puissance absorbée	P 1 - 3,3 kW	P 1 - 3,3 kW
Puissance restituée	P 2 - 2,6 kW	P 2 - 2,6 kW
Poids	37 kg	39,5 kg
Encombrement avec poignée en mm	900 x 375 x 360	900 x 375 x 360
Niveau sonore selon DIN 45 635	78 dB (A)	78 dB (A)
Niveau sonore avec buse Turbo-Jet	82 dB (A)	82 dB (A)
Puissance acoustique L_{WA}	91 dB (A)	91 dB (A)
Recul à la lance	env. 27 N	env. 27 N
Vibrations à la lance	2,1 m/s ²	2,1 m/s ²

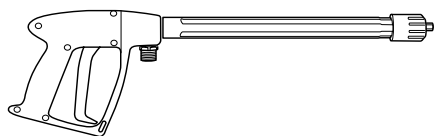
6 Voici ce que vous avez acheté

1. Nettoyeur haute pression KRÄNZLE 2160 TST, 2195 TST, 2175 TST avec tambour-enrouleur et 15 m de flexible haute pression à tresse métallique

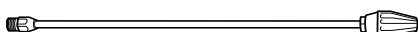
ou



Nettoyeur haute pression KRÄNZLE 2160 TS, 2195 TS, 2175 TS sans tambour-enrouleur, cependant avec 10 m de flexible haute pression à tresse métallique



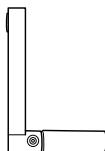
2. Pistolet-pulvérisateur de sécurité avec poignée isolante et raccord fileté



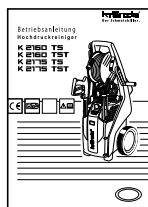
3. Lance à buse Turbo-Jet avec tube en acier inoxydable



4. Lance Vario-Jet avec tube en acier inoxydable



5. Manivelle pour enrouleur, avec vis de fixation



6. Manuel d'utilisation

Prescriptions générales

■ Domaine d'utilisation

Les appareils sont conçus uniquement pour le nettoyage au jet haute pression avec ou sans détergent. Ne les utiliser que pour des opérations conformes à leur destination.

■ Contrôle

Conformément aux „directives relatives aux pompes à jet de liquide“, le nettoyeur haute pression devra être soumis, en cas de nécessité, et au moins tous les 12 mois, à un contrôle réalisé par un spécialiste afin de déterminer s'il répond aux exigences de sécurité requises. Les résultats du contrôle devront être fixés par écrit. Il n'est pas nécessaire qu'ils soient relevés de manière formelle. Procès-verbaux d'examen sur les pages 22 - 25.



Les nettoyeurs haute pression pour utilisation professionnelle doivent être soumis à un contrôle tous les 12 mois par un expert!

■ Prévention des accidents

L'équipement de l'appareil a été conçu afin d'exclure tout accident sous l'effet d'une utilisation adéquate. L'utilisateur doit être informé des risques de blessure que constituent l'échauffement des éléments du nettoyeur et la haute pression du jet. Observer les „Directives relatives aux appareils à jet de liquide“. (Voir pages 8 et 9).

■ Renouvellement de l'huile:

Procéder à la 1ère vidange au bout de 50 heures de service env., puis chaque année ou bien au bout de 1000 h de service. Si l'huile prend un ton grisâtre ou blanchâtre, il est alors indispensable de renouveler l'huile de la pompe à haute pression.

Pour réaliser la vidange, mettre l'appareil en position horizontale, puis ouvrir le bouchon de vidange situé sous le carter à huile et laisser l'huile s'écouler dans un récipient. L'huile usée recueillie dans le récipient devra être éliminée en respectant les prescriptions de protection de l'environnement.

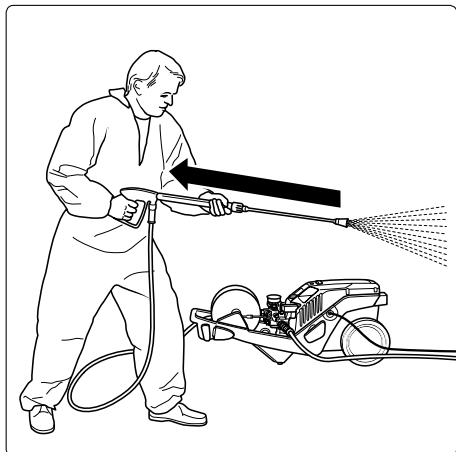
Nouvelle huile: 0,5 l - Huile pour moteurs W 15/40.



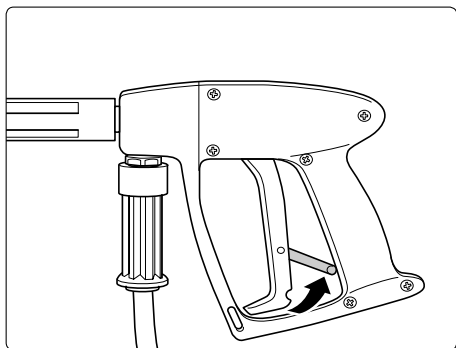
Fuites d'huile: Si le nettoyeur perd de l'huile, consulter immédiatement le service après-vente (vendeur) le plus proche. (Pollution, endommagement de la transmission)



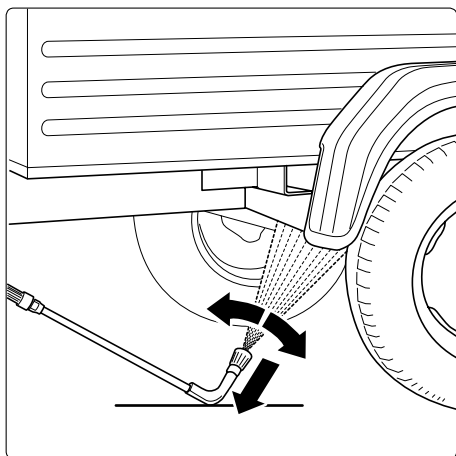
Si le taux d'humidité relative est élevé et en cas de variations importantes de la température, une formation d'eau de condensation est possible (l'huile prend alors une couleur grisâtre); dans ce cas, il est nécessaire de changer l'huile.

8 Consignes de sécurité

Bien tenir le pistolet à son ouverture, car l'eau sous haute pression dans la lance provoque un coup de bélier relativement puissant. (voir caractéristiques techniques, page 4)



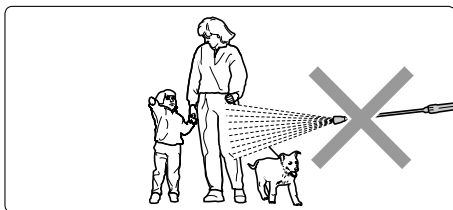
Rabattre l'arrêt de sécurité après chaque utilisation afin d'éviter une ouverture inopinée du pistolet!



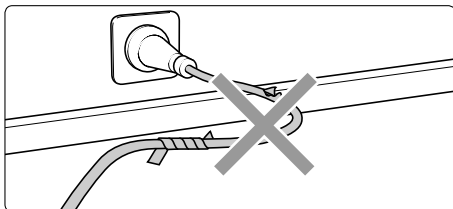
Lors de l'utilisation de la lance bas de caisse, celle-ci doit absolument être en contact avec le sol avant l'ouverture du pistolet.
Pour les lances cintrées ou recourbées, le coup de bélier produit un couple de rotation très sensible.

Consignes de sécurité - Ne jamais ...

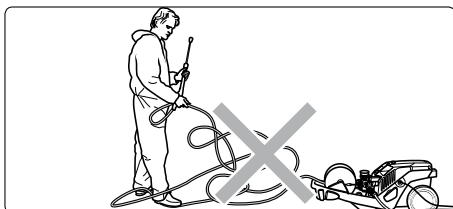
9



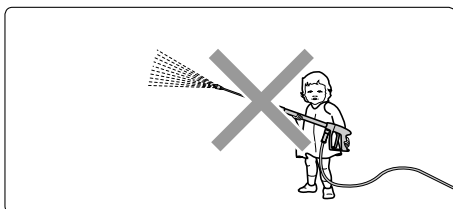
... diriger le jet sur une personne ou un animal;



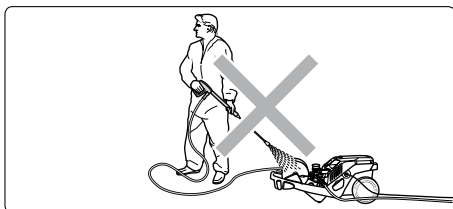
... utiliser un câble électrique qui n'est pas en parfait état, endommager le câble ou effectuer des réparations inadéquates;



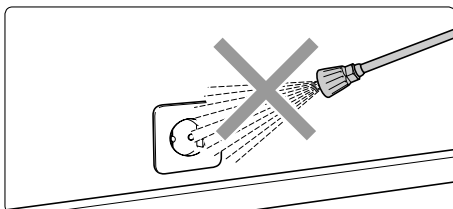
... tendre le flexible haute pression s'il y a formation de boucles, le tirer ou le laisser frotter sur une arête vive;



... laisser les enfants utiliser un nettoyeur haute pression;



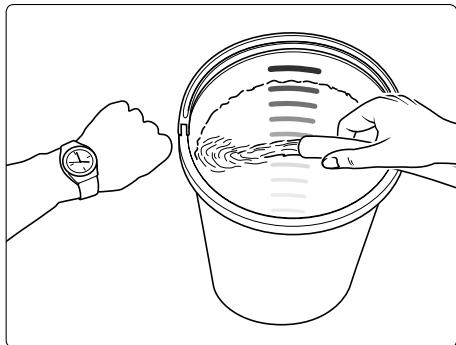
... nettoyer l'appareil avec le jet haute pression ou diriger le brouillard du jet de pulvérisation sur l'appareil;



... diriger le jet sur une prise de courant!

10 Ce qu'il faut absolument observer:

■ Problème dû à un manque d'eau



Le manque d'eau se produit bien plus souvent qu'on le croit. Plus un appareil est puissant, plus le risque de manque d'eau est important. Le manque d'eau produit une cavitation dans la pompe (mélange eau-air), ce qu'on ne remarque généralement pas ou trop tard. **Ceci conduit à une détérioration de la pompe.**

Pour contrôler le débit d'eau de la conduite d'alimentation, il suffit de laisser s'écouler l'eau durant une minute dans un seau doté d'une échelle graduée.

Les appareils requièrent les débits min. d'eau d'alimentation suivants:

Kränzle 2160 TS / TS T: 11 l/min

Kränzle 2195 TS / TS T: 8 l/min

Kränzle 2175 TS / TS T: 12 l/min

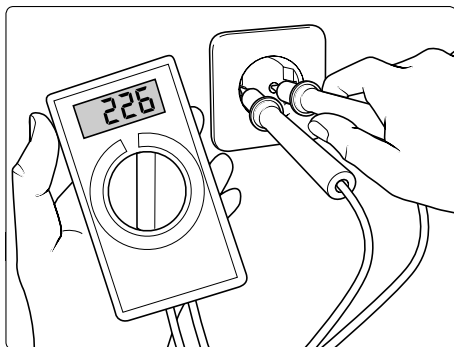


Si le débit d'eau est trop faible, il est indispensable d'utiliser une autre conduite d'alimentation fournissant la quantité d'eau nécessaire.
Un manque d'eau provoque une usure rapide des garnitures.
(Pas de garantie !)

■ Conduite d'alimentation en eau

Observer les prescriptions formulées par la Compagnie des Eaux de votre district. Certaines spécifications interdisent de brancher un nettoyeur H.P. directement au réseau public de distribution d'eau potable. Dans certains cas, un branchement de courte durée peut être toléré si un clapet anti-retour avec aérateur de tubulure (KRÄNZLE N° de réf. 41.016 4) est installé sur la conduite d'alimentation d'eau. Le nettoyeur pourra être branché indirectement au réseau public d'eau potable, à une sortie libre conforme à la norme EN 61 770, p. ex. par l'intermédiaire d'un réservoir avec vanne à flotteur. Un raccordement direct à un réseau d'eau non destiné à la distribution d'eau potable est permis.

■ Problème dû à un manque de courant



Si un trop grand nombre d'appareils prélèvent simultanément du courant du même réseau d'alimentation électrique, la tension et l'intensité du courant disponible peuvent chuter sensiblement. Dans ce cas, le moteur du nettoyeur HP peut ne plus fonctionner ou même griller.

Un câble trop long ou de section trop faible peut être aussi la cause d'une mauvaise alimentation en courant, car il provoque une chute de tension et ainsi un mauvais fonctionnement ou des difficultés de démarrage de nettoyeur.

Puissance électrique connectée:

Kränzle 2160 TS / TS T: 230 V ~, 50 Hz

Kränzle 2195 TS / TS T: 230 V ~, 50 Hz

Kränzle 2175 TS / TS T: 400 V, 50 Hz (Sens de rotation indifférent)



Vérifier le pouvoir de coupure des fusibles. En cas de doute, laisser contrôler la tension et l'intensité du courant disponible par un électricien.

■ Raccordement électrique

Le nettoyeur est fourni avec un câble de raccordement électrique complet. Ne raccorder l'appareil qu'à une prise femelle dont l'installation a été réalisée conformément aux prescriptions en vigueur et pourvue d'une protection par mise à la terre et d'un disjoncteur à courant de défaut FI de **30 mA**. La prise femelle devra être protégée par un **fusible de 16 A** à action retardée. En cas d'utilisation d'une rallonge, celle-ci devra être pourvue d'un fil de terre conformément raccordé aux prises. Les conducteurs de la rallonge doivent présenter une section minimale de **1,5 mm²**. Les prises de rallonges doivent être étanches aux projections d'eau et ne doivent pas reposer sur un sol mouillé. Au-delà d'une longueur de 10 m, la section minimale des conducteurs de la rallonge doit être de **2,5 mm²**. En cas d'emploi d'une rallonge sur enrouleur, celle-ci devra toujours être entièrement débobinée.

12 Technologie Kränzle

■ Principe de pulvérisation et de nettoyage

La pompe HP peut être alimentée avec de l'eau sous pression ou bien directement à partir d'un réservoir sans pression. La pompe HP aspire ensuite l'eau du réservoir et la conduit, à la pression sélectionnée, à la lance de sécurité équipée d'une buse qui permet de former le jet haute pression.



L'utilisateur est tenu d'observer les prescriptions relatives à la protection de l'environnement, à l'élimination des déchets et à la protection des eaux!

■ Lance avec pistolet-pulvérisateur

La pompe ne peut être activée que par l'actionnement du levier de détente du pistolet. Son actionnement ouvre le pistolet et le liquide est refoulé vers la buse. La pression du jet s'élève alors rapidement pour atteindre la pression de service présélectionnée. Le relâchement du levier de détente ferme le pistolet et coupe ainsi le refoulement de liquide dans la lance. Le manomètre doit alors indiquer 0 bar.

Le coup de bélier provoqué par la fermeture du pistolet ouvre le régulateur de pression-clapet de sûreté situé dans l'appareil. Le manocontacteur arrête le moteur. L'ouverture du pistolet provoque la fermeture du régulateur de pression-clapet de sûreté. Le moteur se remet alors en marche et la pompe refoule à nouveau le liquide dans la lance à la pression de service sélectionnée.



Le pistolet-pulvérisateur est un dispositif de sécurité. Par conséquent, n'en confier les réparations qu'à des spécialistes. En cas de besoin de pièces de rechange, n'utiliser que les éléments autorisés par le fabricant.

■ Régulateur de pression - Clapet de sûreté

Le régulateur de pression-clapet de sûreté a pour fonction de protéger la pompe contre une surpression non admissible et sa conception empêche un réglage supérieur à la pression de service admissible. L'écrou limiteur du bouton de réglage est scellé à la laque. Le bouton de réglage permet de régler, en continu, la pression de service et le débit de pulvérisation.



L'échange, les réparations, le nouveau réglage et le scellement devront être réalisés uniquement par un spécialiste.

■ Disjoncteur-protecteur

Le moteur est protégé par un disjoncteur contre les surcharges éventuelles. En cas de surcharge, le disjoncteur-protecteur met le moteur hors circuit. Si un renouvellement de mise hors circuit est provoqué par le disjoncteur-protecteur, rechercher quelle en est la cause et procéder à son élimination (voir page 11).



L'échange et les opérations de contrôle devront être effectués uniquement par un spécialiste et seulement lorsque le moteur est débranché du réseau électrique, c'est-à-dire lorsque la prise a été retirée.

■ Tuyau haute pression et dispositif de pulvérisation

Le tuyau haute pression ainsi que le dispositif de pulvérisation qui font partie de l'équipement du nettoyeur sont en matériaux de haute qualité. Ils sont adaptés aux conditions de service du nettoyeur et pourvus d'un marquage conforme.



En cas de nécessité de pièces de rechange, n'utiliser que les articles autorisés par le constructeur et pourvus d'un marquage conforme. Le raccordement des tuyaux haute pression et des dispositifs de pulvérisation devra être étanche à la pression. Ne jamais passer sur un tuyau haute pression avec un véhicule, ne jamais le tendre en tirant avec force ou le soumettre à un effort de torsion. Le tuyau haute pression ne doit, en aucun cas, frotter ou être tiré sur une arête vive, ce qui aurait pour conséquence l'expiration de la garantie.

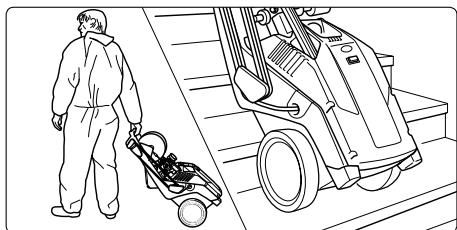
■ Système Total-Stop

Les nouveaux nettoyeurs HP K2160 / K2195 / K2175 de Kränzle sont équipés d'une commande électrique Start-Stop. Après avoir branché l'appareil à la conduite d'eau et raccordé le flexible HP, appuyer sur la touche „Marche“ de l'interrupteur Marche/Arrêt. Le témoin rouge de l'interrupteur s'allume.

Le moteur se met en marche dès l'ouverture du pistolet et s'arrête automatiquement à la fermeture du pistolet. Le nettoyeur HP reste en veille tant que le témoin rouge de l'interrupteur principal est allumé. Appuyer sur la touche „Arrêt“ pour l'arrêt total de l'appareil. Le témoin rouge s'éteint.

Après avoir arrêté le nettoyeur HP, ouvrir le pistolet pendant une courte durée pour dépressuriser le flexible HP afin de pouvoir débrancher ce dernier.

14 Préparation de l'appareil



1. Déplacement du nettoyeur HP.

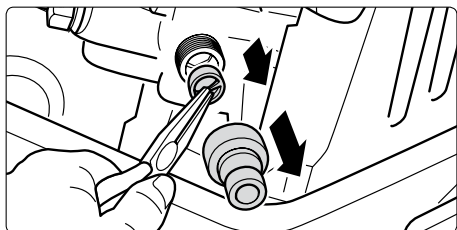
Les 2160 / 2195 / 2175 de Kränzle sont des appareils mobiles équipés de roues tout terrain très robustes permettant de franchir sans peine trottoirs et escaliers.

Ne pas déplacer l'appareil lorsqu'il est raccordé au tuyau d'alimentation en eau!

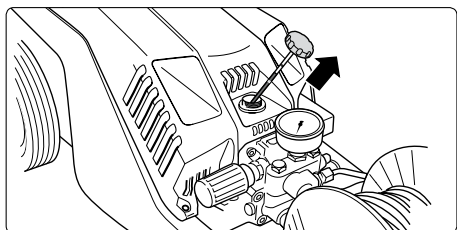
■ Installation / Emplacement



Le nettoyeur ne devra pas être installé et mis en service dans des locaux où il y a risque d'incendie ou d'explosion ainsi que dans des flaques d'eau. L'emplacement du nettoyeur en vue de son utilisation devra toujours être sec.

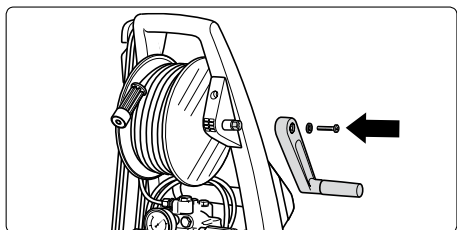


2. Avant chaque mise en service, vérifier si le filtre d'entrée d'eau est propre. Dévisser le raccord du flexible à la main et ôter le filtre d'entrée d'eau monté en série en utilisant une pince pointue. Nettoyer le filtre si celui-ci est encrassé

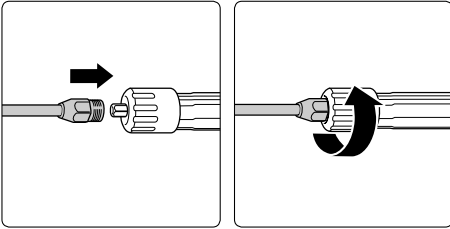


3. Contrôler le niveau d'huile à l'aide de la jauge de niveau avant chaque mise en service.

(L'appareil doit être en position horizontale!) Le niveau d'huile doit atteindre le centre de l'indicateur.

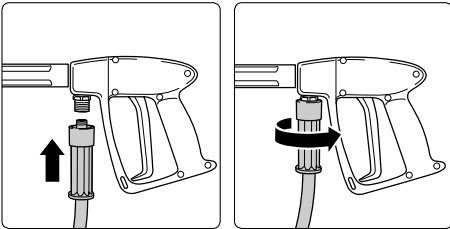


4. Poser l'appareil verticalement sur le sol, puis enlever la vis située dans l'axe à six pans de l'enrouleur. Enfiler la manivelle rabattable sur l'axe à six pans et la fixer en resserrant la vis.



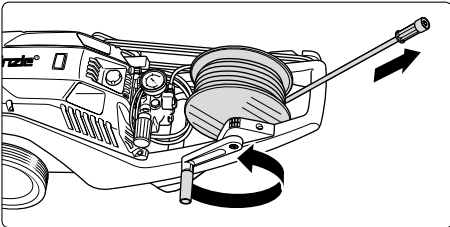
5. Brancher la lance de pulvérisation ou la lance à buse Turbo-jet sur le pistolet.

6. Bien serrer le raccord de la lance sur le pistolet.



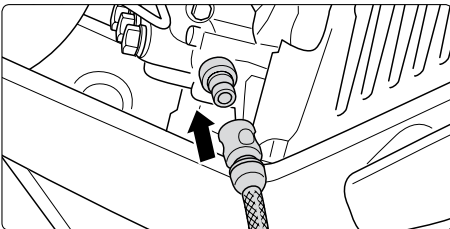
7. Raccorder le flexible haute pression au pistolet.

8. Bien serrer le raccord du flexible HP sur le pistolet.



9. Mettre l'appareil en position horizontale. **Utiliser l'appareil uniquement dans cette position!**

Dérouler le flexible HP le tirant dans le sens perpendiculaire à l'axe de l'enrouleur et en veillant à ne pas faire de boucle.



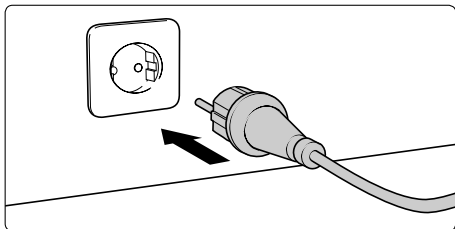
10. Raccorder le tuyau d'eau au réservoir à eau. Le nettoyeur peut être raccordé, au choix, à une conduite d'eau froide ou d'eau chaude de 60° C max. En alternative, l'aspiration de l'eau peut être réalisée à partir d'un fût de récupération d'eau de pluie. (Voir page 17).

■ Attention en cas d'alimentation en eau chaude!

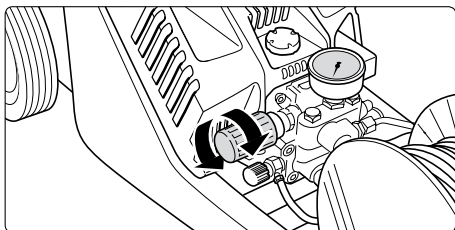


La mise en œuvre du nettoyeur HP avec alimentation en eau chaude de 60 °C génère des températures très élevées. Par conséquent, ne pas toucher les pièces métalliques de l'appareil sans gants de protection!

16 Préparation de l'appareil



- 11.** Effectuer le raccordement électrique.
Kränzle 2160 TS / TS T: 230 Volt, 50 Hz.
Kränzle 2195 TS / TS T: 230 Volt, 50 Hz.
Kränzle 2175 TS / TS T: 400 Volt, 50 Hz.
La prise femelle devra être protégée par un fusible de 16 A à action retardée.



- 12.** Régler la pression de service à la valeur souhaitée à l'aide de la poignée de réglage. La pression maximale disponible est préréglée en usine à une valeur fixe



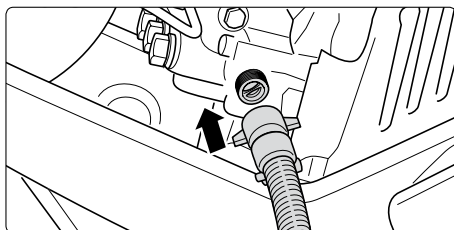
- 13.** Mettre le nettoyeur en marche, le pistolet étant ouvert, puis chasser l'air de l'appareil: A cet effet, ouvrir et fermer le pistolet à plusieurs reprises. Le nettoyeur HP est désormais prêt pour la réalisation des travaux de nettoyage.

Prélèvement d'eau d'une réserve externe

Grâce à la puissance d'aspiration de la pompe (hauteur d'aspiration jusqu'à 2,5 m, longueur max. du tuyau: 3 m), l'appareil permet le prélèvement d'eau d'alimentation directement depuis un bassin ou un collecteur d'eau de pluie.

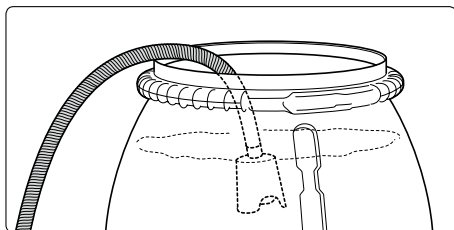


Avant le premier cycle d'aspiration d'eau, la pompe ou le tuyau d'aspiration doivent être remplis d'eau.

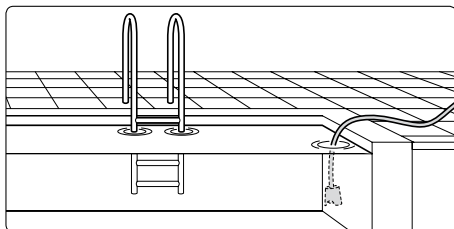


1. Brancher le tuyau d'aspiration avec filtre (accessoire Kränzle, N° 15.038 3). En cas d'utilisation d'un tuyau d'une autre provenance, veiller à ce qu'il présente un diamètre nominal intérieur min. de 3/4" = 16 mm.

2. Remplir d'eau le tuyau d'aspiration



3. Accrocher le tuyau rempli d'eau au fût et commencer les travaux de nettoyage.



**Ne prélever que de l'eau propre!
Ne pas aspirer de l'eau contenant du chlore.**

Remarque

En fonction de la qualité de l'eau, il est possible que les soupapes restent collées au bout d'une longue durée d'arrêt. Dans ce cas, le nettoyeur ne peut pas aspirer l'eau correctement à partir d'un fût.

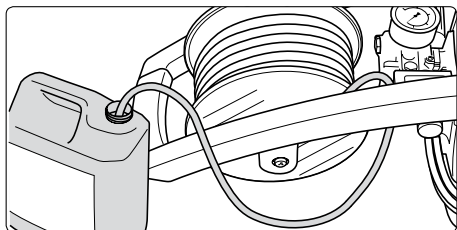
Raccorder alors un tuyau d'eau sous pression à l'entrée de la pompe. A la mise en marche du nettoyeur, l'eau sous pression décolle les soupapes et il est alors possible de puiser l'eau à partir d'un fût.

18 Aspiration de produits additifs

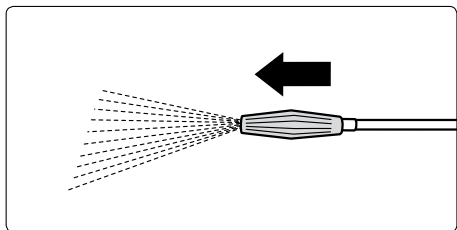
■ Avec dispositif d'aspiration de détergents:

Les nettoyeurs Kränzle 2160 TS / TS T, 2195 TS / TS T et 2175 TS / TS T sont dotés d'un injecteur intégré permettant l'aspiration de produits additifs.

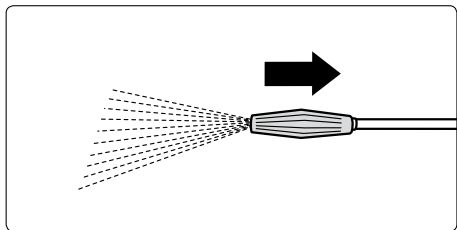
Après avoir poussé la buse Vario-Jet vers l'avant, le nettoyeur commute en marche à basse pression et la dépression générée dans l'injecteur permet d'aspirer le produit additif par le tuyau d'aspiration avec filtre.



1. Introduire le filtre dans le récipient contenant le produit de nettoyage.



2. Pousser la buse Vario-Jet vers l'avant pour le réglage en basse pression afin de permettre à l'injecteur d'aspirer le produit de nettoyage.



3. Tirer la buse Vario-Jet vers l'arrière pour la fermer afin d'interrompre l'aspiration du produit additif. Laisser agir le produit de nettoyage sur la surface à traiter avant de la rincer au jet de pulvérisation à haute pression.



Le produit additif doit présenter une valeur pH neutre de 7-9. N'utiliser que des produits additifs adaptés pour les nettoyeurs haute pression.

Observer les prescriptions du producteur des produits additifs (p. ex.: Equipement de protection) ainsi que les prescriptions de protection de eaux.

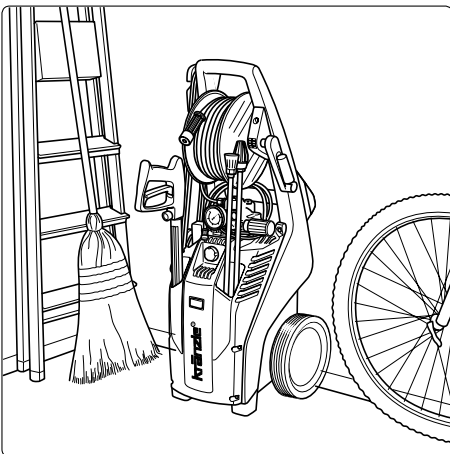


Ne jamais aspirer de liquides contenant des solvants, tels que les diluants pour laques, l'essence, les huiles ou liquides similaires. Observer les instructions formulées par les fournisseurs des produits! Les garnitures de l'appareil ne sont pas résistantes aux produits solvants! Les brouillards de solvants sont très inflammables, explosibles et toxiques.

Mise hors service

1. Arrêter l'appareil
2. Couper l'alimentation en eau
3. Ouvrir le pistolet pour laisser s'échapper la pression
4. Verrouiller le pistolet
5. Dévisser le tuyau d'alimentation et le pistolet.
6. Vider la pompe: Faire tourner le moteur pendant 20 secondes env.
7. Retirer la prise de courant
8. Nettoyer le flexible HP et l'enrouler correctement
9. Nettoyer le câble d'alimentation électrique et l'enrouler
10. Nettoyer le filtre à eau
11. Pour le stockage en hiver, déposer la pompe dans un local à l'abri du gel

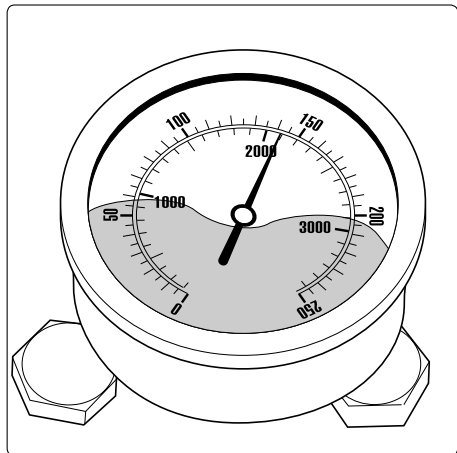
■ Rangement sans encombrement



Les nettoyeurs de la série 2000 de Kränzle, de conception compacte, se laissent ranger debout sur la moindre surface disponible.

20 Procédez vous-même aux petites réparations en toute aisance

■ **L'eau ne sort pas alors que le manomètre indique pleine pression: La buse est très probablement obturée.**



Le manomètre indique pleine pression, mais l'eau ne sort pas ou ne sort que goutte à goutte.

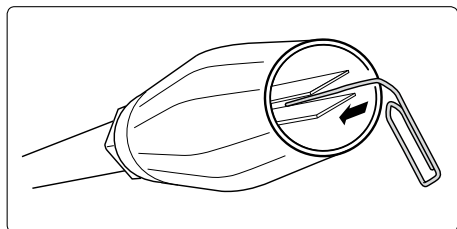
(Le liquide visible dans le manomètre n'est pas de l'eau, mais de la glycérine permettant d'amortir les vibrations de l'aiguille).

Arrêtez l'appareil. Retirez la prise de courant du réseau. Ouvrez brièvement le pistolet pour dépressuriser le système.

Dévissez tout d'abord le pistolet et la lance et rincez le tuyau pour le libérer de tout résidu éventuel.

Contrôlez si le filtre d'entrée d'eau n'est pas encrassé et nettoyez-le si nécessaire.

Si le problème subsiste, enfoncez un fil de fer (un trombone) avec précaution dans la perforation de la buse.

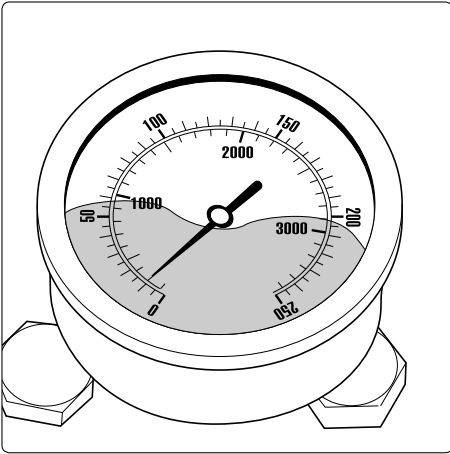


Si la buse reste obturée après une tentative de nettoyage avec un fil métallique, il est alors nécessaire de la démonter pour accéder aux saletés ou de la remplacer si nécessaire.



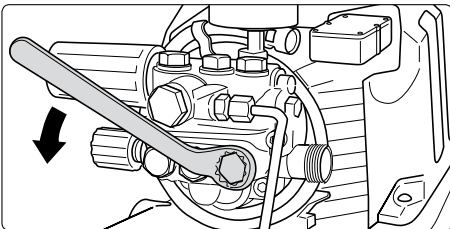
Attention! Retirer la prise de courant du réseau avant de procéder à toute réparation du nettoyeur HP!

■ **Le manomètre n'indique qu'une faible pression et l'eau sort de la buse par à-coups: Les soupapes sont peut-être encrassées.**

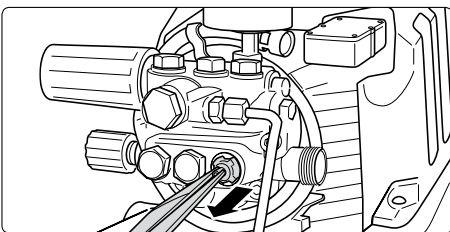


Bien que le régulateur de pression soit entièrement ouvert, la pression indiquée au manomètre est très faible et un jet d'eau irrégulier sort de la lance. Le tuyau haute pression vibre.

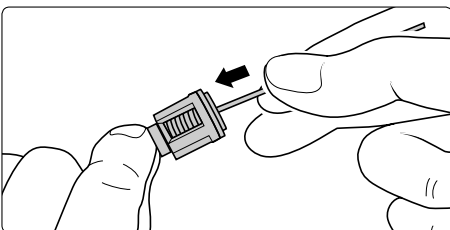
(Le liquide visible dans le manomètre n'est pas de l'eau, mais de la glycérine permettant d'amortir les vibrations de l'aiguille).



Dévissez les 6 soupapes les unes après les autres. (Deux rangées de 3 vis en laiton à tête hexagonale, l'une verticale, l'autre horizontale).



Retirez les corps de soupapes (avec chemises vertes ou rouges en plastique) avec les joints toriques en utilisant une pince à bec pointu. Contrôlez l'état des joints toriques et remplacez-les si nécessaire.

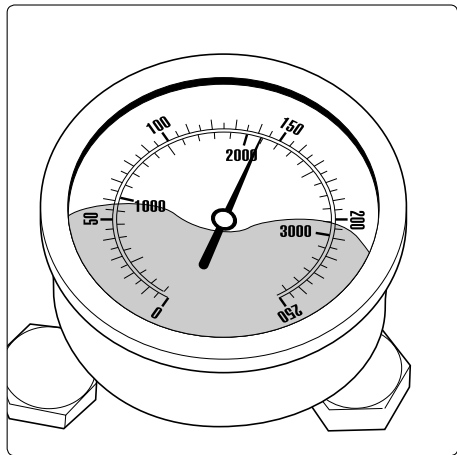


Nettoyez les soupapes avec un fil métallique (trombone) en les passant sous l'eau d'un robinet. Nettoyez aussi les sièges de soupapes dans la pompe.

Lors du remontage, n'oubliez pas les joints toriques!

22 Procédez vous-même aux petites réparations en toute aisance

■ Après la fermeture du pistolet, le manomètre continue à indiquer pleine pression. Le nettoyeur se met en marche et s'arrête sans cesse.



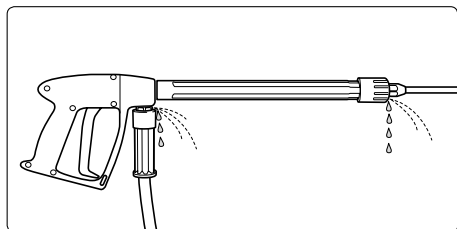
Première cause possible: Fuite

Après la fermeture du pistolet, le nettoyeur HP doit s'arrêter et le manomètre doit indiquer „0“ bar.

Si le manomètre continue à indiquer pleine pression et que le nettoyeur se met en marche et s'arrête sans cesse, la cause peut être une fuite au niveau de la pompe, du flexible haute pression ou de la lance.

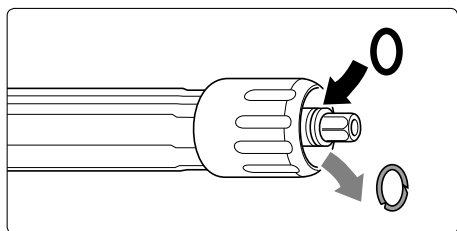
Procédure à suivre:

Contrôlez l'étanchéité des raccords entre l'appareil et le flexible HP, entre le flexible HP et le pistolet ainsi qu'entre la lance et le pistolet.



Arrêtez l'appareil. Ouvrez brièvement le pistolet pour dépressuriser le système.

Dévissez le flexible HP, le pistolet et la lance, puis contrôlez l'état des joints d'étanchéité.



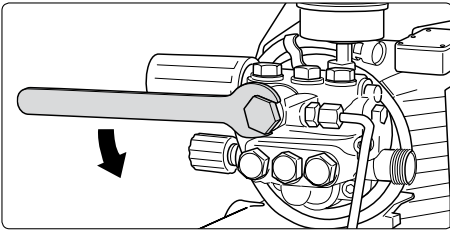
Remplacez les joints toriques s'ils sont défectueux.



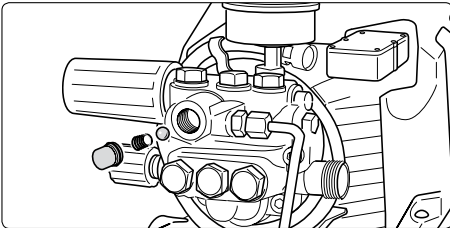
Attention ! Les endommagements résultant d'une fuite ne sont pas couverts par la garantie.

■ Après la fermeture du pistolet, le manomètre continue à indiquer pleine pression. Le nettoyeur se met en marche et s'arrête sans cesse.

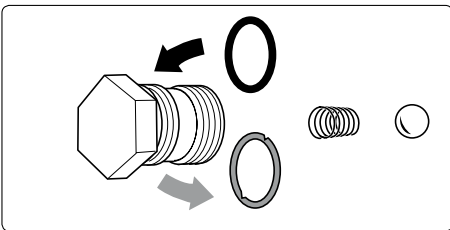
Deuxième cause possible: Le barillet anti-retour est encrassé ou la bague d'étanchéité du barillet de la soupape anti-retour est défectueux.



Dévissez la sortie de pompe.



Enlevez le barillet anti-retour. Contrôlez son état de propreté et vérifiez si la bague d'étanchéité n'est pas endommagée.



Remplacez la bague d'étanchéité si celle-ci est défectueuse.



Attention! Les endommagements de la pompe causés par une aspiration d'air ou un manque d'eau (cavitation) en raison du mauvais état des bagues d'étanchéité ne sont pas couverts par la garantie.

Procès-verbal d'examen pour nett. HP

Les nettoyeurs haute pression pour utilisation professionnelle doivent être soumis à un contrôle tous les 12 mois par un expert! Procès-verbal d'examen annuel de sécurité du travail (Règl. de prév. contre les accidents) conformément aux spécifications relatives aux appareils à jet de liquide. (Ce formulaire de contrôle sert de justificatif pour la réalisation des contrôles réguliers et doit être conservé!) Labels de contrôle Kränzle: N° de réf.: UVV200106

Propriétaire: Type:.....

Adresse: N° de série:.....

..... N° ordre de réparation:

Contrôles à réaliser	OK	oui	non	Réparé
Plaquette signalétique (existante)				
Instructions de service (existantes)				
Habillage, dispos. de protection				
Conduites sous pression (étanchéité)				
Manomètre (Eléments fonctionnels)				
Vanne à flotteur, clapet (étanchéité)				
Pulvérisation (Marquage)				
Flexible haute pression / Raccord. (Endommag. /marquage)				
La soupape de sûreté s'ouvre à 10% / 20% de surpression				
Câble d'alimentation (Endommagement)				
Conducteur neutre (raccordé)				
Interrupteur Marche/arrêt				
Produits chimiques utilisés				
Produits chimiques autorisés				

Données de contrôle	Valeur relevée	Réglage à la valeur
Buse haute pression		
Pression de servicebars		
Pression d'arrêt.....bars		
Résistance du conducteur de terre non dépassée. / valeur		
Isolation		
Capacité de décharge		
Pistolet verrouillé		

Résultat d'examen (cocher)

L'appareil a été contrôlé par un expert conformément aux spécifications relatives aux appareils à jet de liquide. Les anomalies constatées ont été éliminées de sorte que l'appareil est dorénavant conforme aux prescriptions de sécurité du travail.

L'appareil a été contrôlé par un expert conformément aux spécifications relatives aux appareils à jet de liquide. La sécurité du travail ne peut être assurée qu'après élimination des anomalies constatées, ceci par le biais d'une réparation ou d'un échange des pièces défectueuses.

Le prochain contrôle régulier conformément aux spécifications relatives aux appareils à jet de liquide doit être réalisé au plus tard avant le: MoisAnnée

Lieu, date Signature

Procès-verbal d'examen pour nett. HP 25

Les nettoyeurs haute pression pour utilisation professionnelle doivent être soumis à un contrôle tous les 12 mois par un expert! Procès-verbal d'examen annuel de sécurité du travail (Rég. de prév. contre les accidents) conformément aux spécifications relatives aux appareils à jet de liquide. (Ce formulaire de contrôle sert de justificatif pour la réalisation des contrôles réguliers et doit être conservé!) Labels de contrôle Kränzle: N° de réf.: UUV200106

Propriétaire: Type:.....
 Adresse: N° de série:.....
 N° ordre de réparation:

Contrôles à réaliser	OK	oui	non	Réparé
Plaquette signalétique (existante)				
Instructions de service (existantes)				
Habillage, dispos. de protection				
Conduites sous pression (étanchéité)				
Manomètre (Eléments fonctionnels)				
Vanne à flotteur, clapet (étanchéité)				
Pulvérisation (Marquage)				
Flexible haute pression / Raccord. (Endommag. /marquage)				
La soupape de sûreté s'ouvre à 10% / 20% de surpression				
Câble d'alimentation (Endommagement)				
Conducteur neutre (raccordé)				
Interrupteur Marche/arrêt				
Produits chimiques utilisés				
Produits chimiques autorisés				

Données de contrôle	Valeur relevée	Réglage à la valeur
Buse haute pression		
Pression de servicebars		
Pression d'arrêt.....bars		
Résistance du conducteur de terre non dépassée. / valeur		
Isolation		
Capacité de décharge		
Pistolet verrouillé		

Résultat d'examen (cocher)

- L'appareil a été contrôlé par un expert conformément aux spécifications relatives aux appareils à jet de liquide. Les anomalies constatées ont été éliminées de sorte que l'appareil est dorénavant conforme aux prescriptions de sécurité du travail.
- L'appareil a été contrôlé par un expert conformément aux spécifications relatives aux appareils à jet de liquide. La sécurité du travail ne peut être assurée qu'après élimination des anomalies constatées, ceci par le biais d'une réparation ou d'un échange des pièces défectueuses.

Le prochain contrôle régulier conformément aux spécifications relatives aux appareils à jet de liquide doit être réalisé au plus tard avant le: MoisAnnée

Lieu, date Signature

26 Déclaration de conformité CE

Nous déclarons, par la présente, que le type de construction des nettoyeurs haute pression:

**Kränzle 2160 TS / TS T,
Kränzle 2195 TS / TS T,
Kränzle 2175 TS / TS T,**

(documentation technique disponible auprès de):

**Manfred Bauer, Fa. Josef Kränzle
Rudolf-Diesel-Str. 20, 89257 Illertissen**

est conforme aux directives et à leurs amendements régissant les nettoyeurs haute pression:

**Directive 2006/42/CEE rel. aux machines
Directive 2004/108 CEE rel. à la compatibilité électromagnétique
Directive 2005/88/CE (émissions sonores des matériels utilisés en extérieur), Art. 13
Nettoyeurs à jet d'eau haute pression
Annexe III, Partie B, point 27**

Niveau de puissance acoustique mesuré:

**Kränzle 2160 TS / TS T: 87 dB (A)
Kränzle 2195 TS / TS T: 87 dB (A)
Kränzle 2175 TS / TS T: 89 dB (A)**

Niveau de puissance acoustique garanti:

**Kränzle 2160 TS / TS T: 89 dB (A)
Kränzle 2195 TS / TS T: 89 dB (A)
Kränzle 2175 TS / TS T: 91 dB (A)**

Procédure appliquée d'évaluation de la conformité

Annexe V, Directive 2005/88/CE (émissions sonores des matériels utilisés en extérieur)

Normes et spécifications appliquées:

**EN 60 335-2-79 :2004
EN 55 014-1 :2006
EN 61 000-3-2 :2006
EN 61 000-3-3 :2008**

I. Kränzle GmbH
Elpke 97 D - 33605 Bielefeld

Bielefeld, 21.12.2009



Droitsch

(Le gérant)

Déclaration de garantie

■ La garantie couvre uniquement les défauts de matériaux et de fabrication. Les vices ou dommages dus à l'usure sont exclus de cette garantie.

L'appareil devra être utilisé conformément aux instructions formulées dans le manuel d'utilisation, lequel fait partie intégrante des conditions de garantie. La garantie ne s'applique qu'en cas d'utilisation adéquate d'accessoires et de pièces de rechange d'origine.

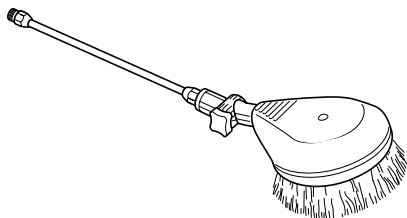
La période de garantie est de **24 mois** pour les appareils utilisés dans le secteur privé et de **12 mois** pour les appareils utilisés dans le cadre professionnel.

En cas de recours en garantie, veuillez remettre l'appareil, accompagné des accessoires et du justificatif d'achat, à votre revendeur ou au point de service après-vente autorisé de votre proximité que vous trouverez également sur notre site internet **www.kraenzle.com**.

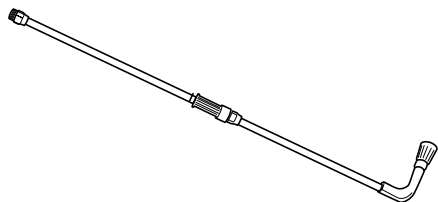
Cette garantie expirera aussitôt en cas de modifications des dispositifs de sécurité, de dépassement des valeurs limites de vitesse de rotation ou des valeurs limites de température, de mise en service sous tension trop faible, avec manque d'eau d'alimentation ou avec eau sale.

Le manomètre, les buses, les soupapes, les vannes, les manchettes d'étanchéité, le flexible haute pression et le dispositif de pulvérisation sont des pièces d'usure qui ne font pas l'objet de cette garantie.

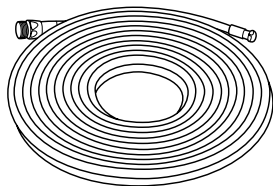
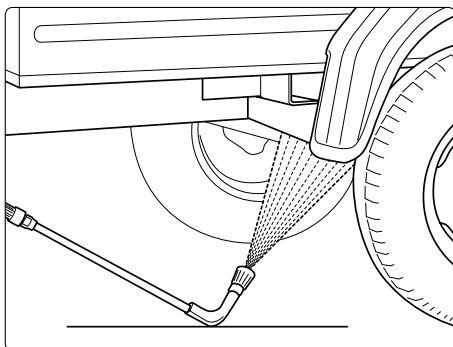
28 Universel grâce aux accessoires Kränzle



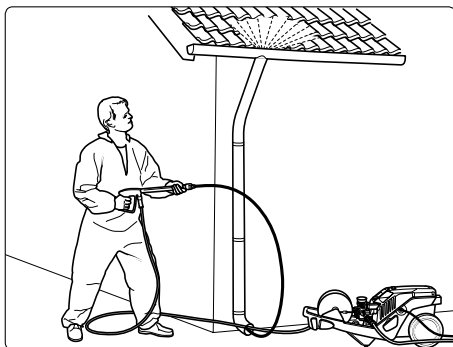
Brosse de lavage rotative avec rallonge de 400 mm, N° de réf. 41 050 1

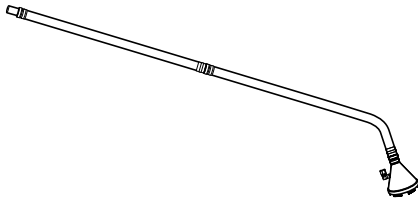


Lance pour bas de caisse avec rallonge, 800 mm, N° de réf. 41 075

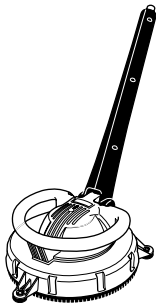
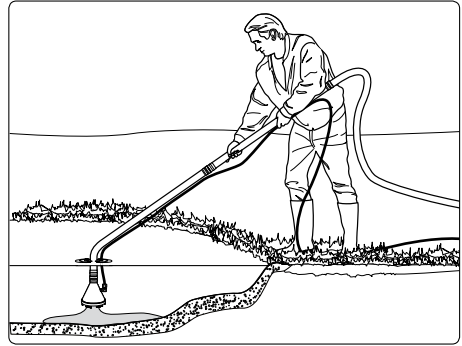


Flexible de nettoyage de canalisation avec buse,
10 m - N° de réf. 41 058 1
20 m - N° de réf. 41 058 2
25 m - N° de réf. 41 058 3
30 m - N° de réf. 41 058 4

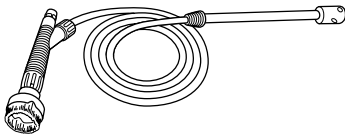




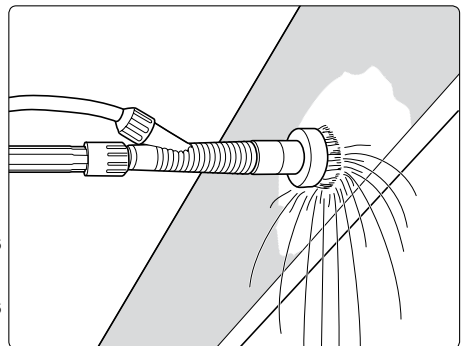
Aspirateur de boue, inox,
 N° de réf. 41 801
Aspirateur de boue avec tuyau d'aspiration
de 3m,
 N° de réf. 41 104



Jupe à jet laveur round cleaner UFO
 N° de réf. 41.850

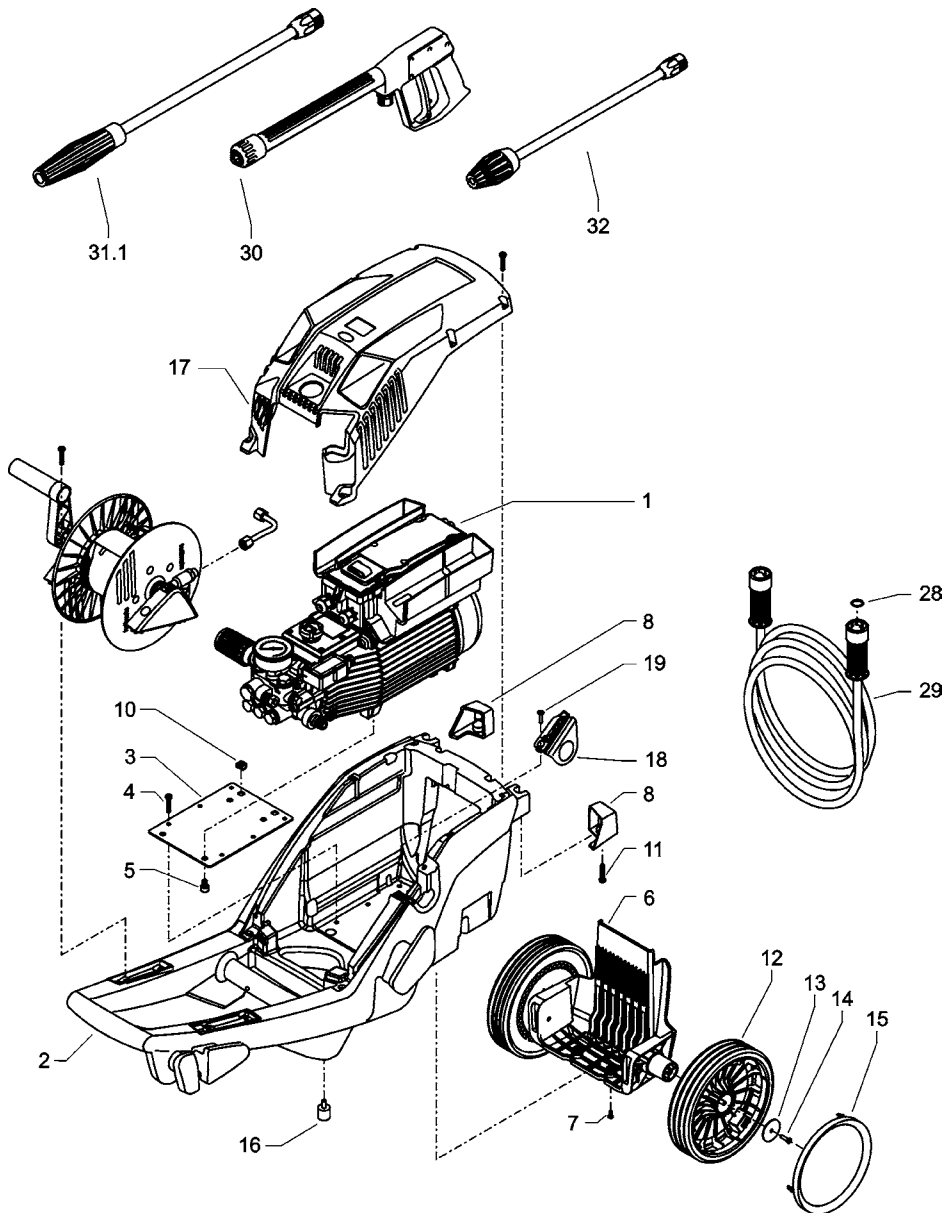


Kit de sablage, compl. jusqu'à 12 l/min, 150 bars
 N° de réf. 41 068 1
Kit de sablage, compl. jusqu'à 19 l/min, 250 bars
 N° de réf. 41 068



Liste des pièces de rechange

Kränzle 2160 / 2195 / 2175

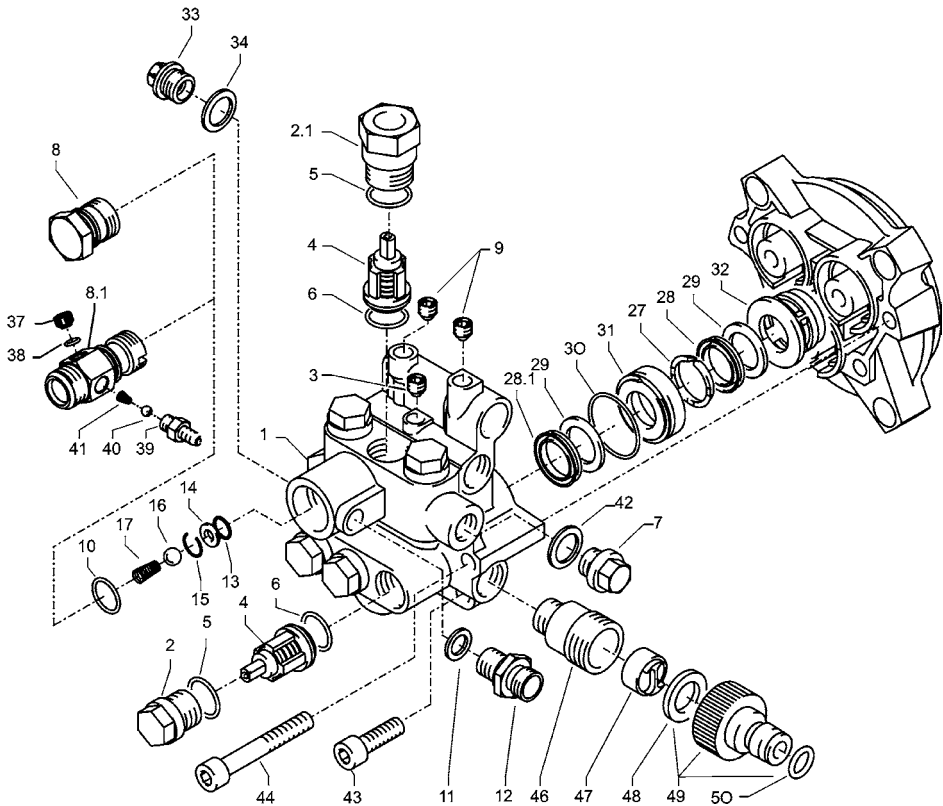


Agrégat complet

Pos.	Désignation	Qté	N° de réf.
1	Motor-Pumpen-Einheit mit Elektrik		
	K 2160 TS	1	48.060
	K 2160 TS T	1	48.061
	K 2195 TS	1	48.062
	K 2195 TS T	1	48.063
	K 2175 TS	1	48.064
	K 2175 TS T	1	48.065
1.1	Motor-Pumpen-Einheit ohne Elektrik		
	K 2160 TS	1	48.060 1
	K 2160 TS T	1	48.061 1
	K 2195 TS	1	48.062 1
	K 2195 TS T	1	48.063 1
	K 2175 TS	1	48.064 1
	K 2175 TS T	1	48.065 1
2	Fahrgestell	1	48.000
3	Versteifungsblech	1	48.010
4	Schraube 6,0 x 30	6	43.423
5	Schraube M 8 x 12	4	40.122
6	Achshalter	1	48.003
7	Schraube M 6 x 40	2	48.012
8	Standfuß links + rechts	1	48.005
10	Käfigmutter M6	2	48.011
11	Schraube 5,0 x 30	2	43.418
12	Rad d210mm	2	44.538
13	Scheibe 40 x 6 x 1,5 (Stahl)	2	45.216 7
14	Kunststoffsensschraube 5,0 x 20	2	45.421 1
15	Radkappe	2	46.011
16	Gummipuffer 20 x 25	2	48.013
17.1	Frontplatte „K 2160 TS“	1	48.002 1
17.2	Frontplatte „K 2160 TS T“	1	48.002 2
17.3	Frontplatte „K 2195 TS“	1	48.002 3
17.4	Frontplatte „K 2195 TS T“	1	48.002 4
17.5	Frontplatte „K 2175 TS“	1	48.002 5
17.6	Frontplatte „K 2175 TS T“	1	48.002 6
18	Knickschutz	1	48.004
19	Schraube 5,0 x 14	2	43.426
28	O-Ring 9,3 x 2,4	2	13.273
29	Hochdruckschlauch NW 6 10 m (TS-Geräte)	1	43.416
30	Midi -Pistole mit Verlängerung	1	12.160
31.1	Vario-Jet 03 mit Lanze 400 mm für K 2195 TS / TST	1	41.156 2
31.2	Vario-Jet 042 mit Lanze 400 mm für K 2160 TS / TST + K 2175 TS / TST	1	41.156
32.1	Schmutz-Killer 03 mit Lanze 400 mm für K 2195 TS / TST	1	41.073 8
32.2	Schmutz-Killer 042 mit Lanze 400 mm für K 2160 TS / TST + K 2175 TS / TST	1	41.571-042

Liste des pièces de rechange

Kränzle 2160 / 2175



Chapelle à soupapes 18mm

Pos.	Désignation	Qté	N° de réf.
1	Ventilgehäuse	1	42.160 3
2	Ventilstopfen	5	41.714
2.1	Ventilstopfen mit R1/4" IG	1	42.102
3	Dichtstopfen M 10 x 1	1	43.043
4	Ventile (grün) für APG-Pumpe	6	41.715 1
5	O-Ring 16 x 2	6	13.150
6	O-Ring 15 x 2	6	41.716
7	Dichtstopfen R1/4" mit Bund	1	42.103
8	Ausgangsteil (TST)	1	40.522
8.1	Ausgangsteil (TS)	1	40.522 2
9	Dichtstopfen M 8 x 1	2	13.158
10	O-Ring 18 x 2	1	43.446
11	Aluminium - Dichtring	3	13.275
12	Verschraubung Ermeto R1/4" x 8	1	41.042
13	O-Ring 11 x 1,5	1	12.256
14	Edelstahlsitz Ø 7	1	14.118
15	Sprengring	1	12.258
16	Edelstahlkugel Ø10	1	12.122
17	Rückschlagfeder „K“	1	14.120 1
27	Druckring	3	41.018
28	Manschette 18 x 26 x 4/2	3	41.013
28.1	Gewebemanschette 18 x 26 x 4/2	3	41.013 1
29	Backring 18 x 26	6	41.014
30	O-Ring 28,3 x 1,78	3	40.026
31	Leckagering 18 mm	3	41.066
32	Zwischenring 18 mm	3	41.015 2
33	Verschlussstopfen R3/8“	1	14.113
34	Kupfering 17 x 22 x 1,5	1	40.019
37	Verschlusschraube M10x1	1	13.385
38	O-Ring 6x1,5	2	13.386
39	Saugzapfen Schlauchanschluss	1	13.236
40	Edelstahlkugel 5,5 mm	1	13.238
41	Edelstahlfeder	1	13.239
42	Kupfering 14 x 20 x 1,5	1	42.104
43	Innensechskantschraube M 8 x 30	2	41.036 1
44	Innensechskantschraube M 8 x 55	2	41.017 1
46	Sauganschluß	1	41.016
47	Wasserfilter	1	41.046 2
48	Gummi Dichtring	1	41.047 1
49	Steckkupplung	1	41.047 4
50	O-Ring	1	41.047 3

Reparatur-Sätze:

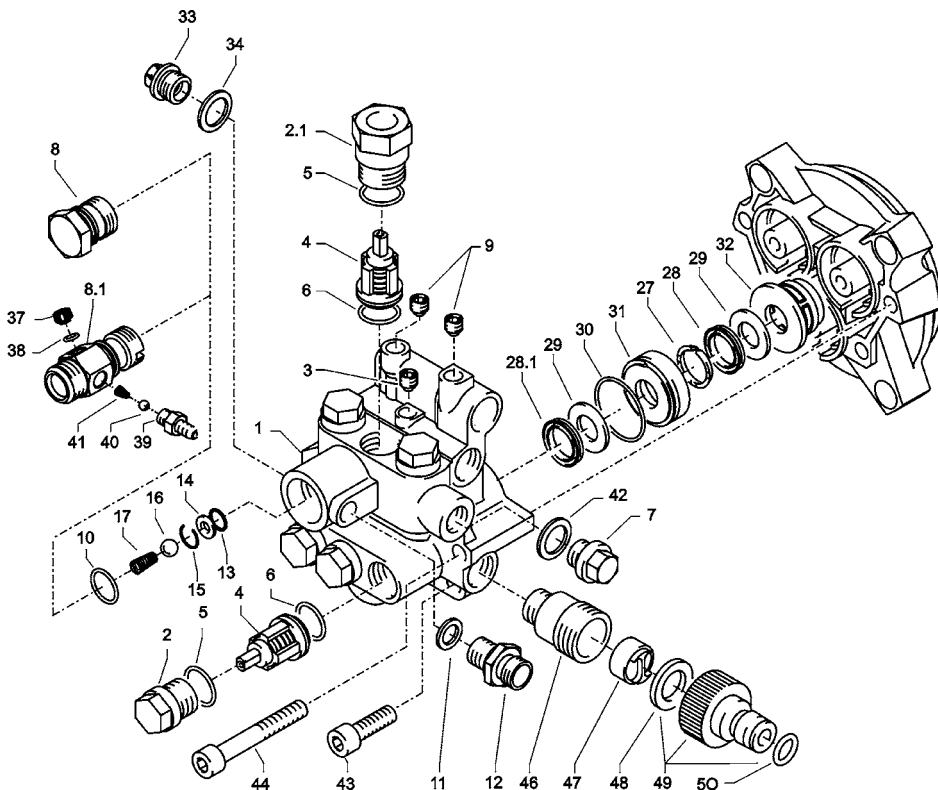
Reparatursatz Manschetten 18 mm **41.049 1**

bestehend aus je

3 x Pos. 27, 3 x Pos. 28; 3 x Pos. 28.1; 6 x Pos. 29; 3 x Pos. 30

Reparatursatz Ventile für APG-Pumpe **41.748 1**

bestehend aus je 6 x Pos. 4; 6 x Pos. 5; 6 x Pos. 6

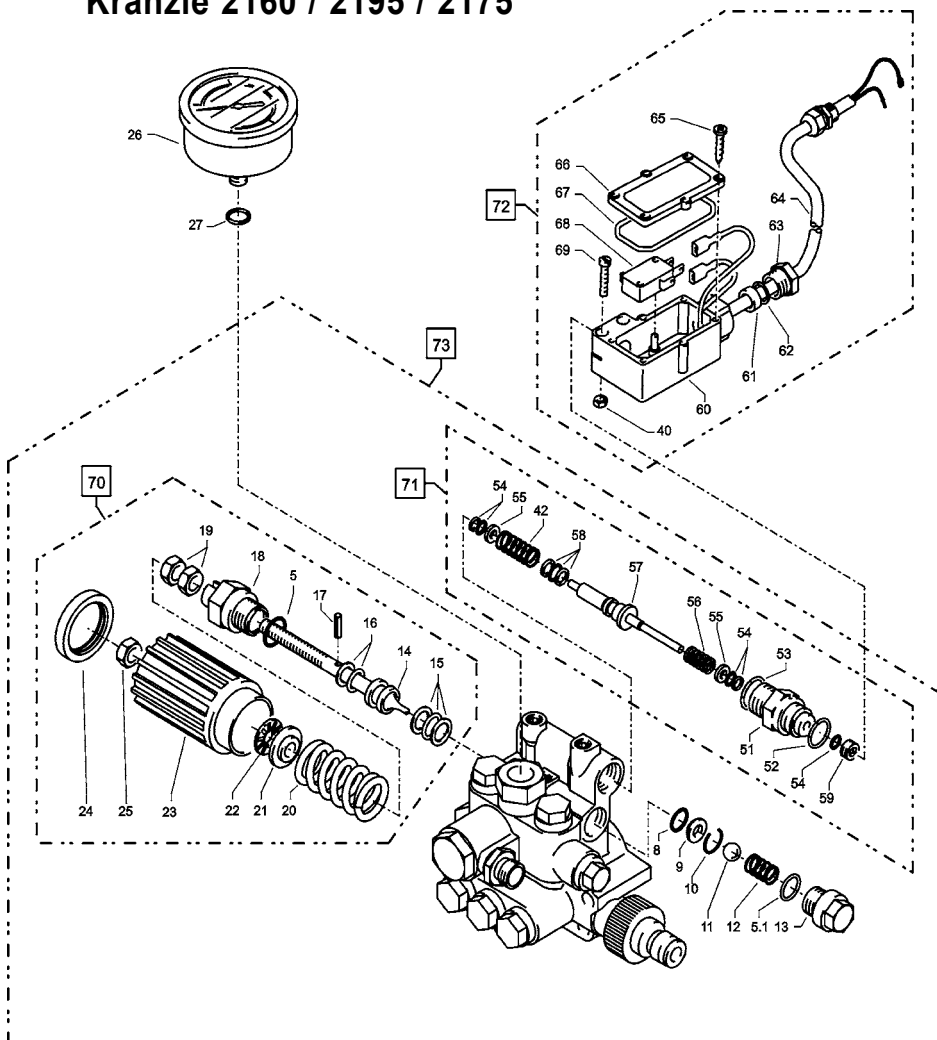
34 Liste des pièces de rechange
Kränzle 2195

Chapelle à soupapes 15mm

Pos.	Désignation	Qté	N° de réf.
1	Ventilgehäuse	1	42.163 3
2	Ventilstopfen	5	41.714
2.1	Ventilstopfen mit R1/4" IG	1	42.102
3	Dichtstopfen M 10 x 1	1	43.043
4	Ventile (grün) für APG-Pumpe	6	41.715 1
5	O-Ring 16 x 2	6	13.150
6	O-Ring 15 x 2	6	41.716
7	Dichtstopfen R1/4" mit Bund	1	42.103
8	Ausgangsteil (TST)	1	40.522
8.1	Ausgangsteil (TS)	1	40.522 2
9	Dichtstopfen M 8 x 1	2	13.158
10	O-Ring 18 x 2	1	43.446
11	Aluminium - Dichtring	3	13.275
12	Verschraubung Ermeto R1/4" x 8	1	41.042
13	O-Ring 11 x 1,5	1	12.256
14	Edelstahlsitz Ø 7	1	14.118
15	Sprengring	1	13.147
15	Edelstahlkugel Ø10	1	12.122
17	Rückschlagfeder „K“	1	14.120 1
27	Stützring rot 15mm	3	42.913
28	Manschette weich 15mm	3	42.902
28.1	Manschette Gewebe 15mm	3	42.902 1
29	Backring 15 x 24	6	42.903
30	O-Ring 28,3 x 1,78	3	40.026
31	Leckagering 15 mm	3	42.905
32	Zwischenring 15 mm	3	42.904 1
33	Verschlussstopfen R3/8“	1	14.113
34	Kupfering 17 x 22 x 1,5	1	40.019
37	Verschlusschraube M10x1	1	13.385
38	O-Ring 6x1,5	2	13.386
39	Saugzapfen Schlauchanschluss	1	13.236
40	Edelstahlkugel 5,5 mm	1	13.238
41	Edelstahlfeder	1	13.239
42	Kupfering 14 x 20 x 1,5	1	42.104
43	Innensechskantschraube M 8 x 30	2	41.036 1
44	Innensechskantschraube M 8 x 55	2	41.017 1
46	Sauganschluss	1	41.016
47	Wasserfilter	1	41.046 2
48	Gummi Dichtring	1	41.047 1
49	Steckkupplung	1	41.047 4
50	O-Ring	1	41.047 3
Reparatur-Sätze:			
Reparatursatz Manschetten 15 mm			42.911
bestehend aus je			
3 x Pos. 27; 3 x Pos. 28; 3 x Pos. 28.1; 6 x Pos. 29; 3 x Pos. 30			
Reparatursatz Ventile für APG-Pumpe			41.748 1
bestehend aus je 6 x Pos. 4; 6 x Pos. 5; 6 x Pos. 6			

Liste des pièces de rechange

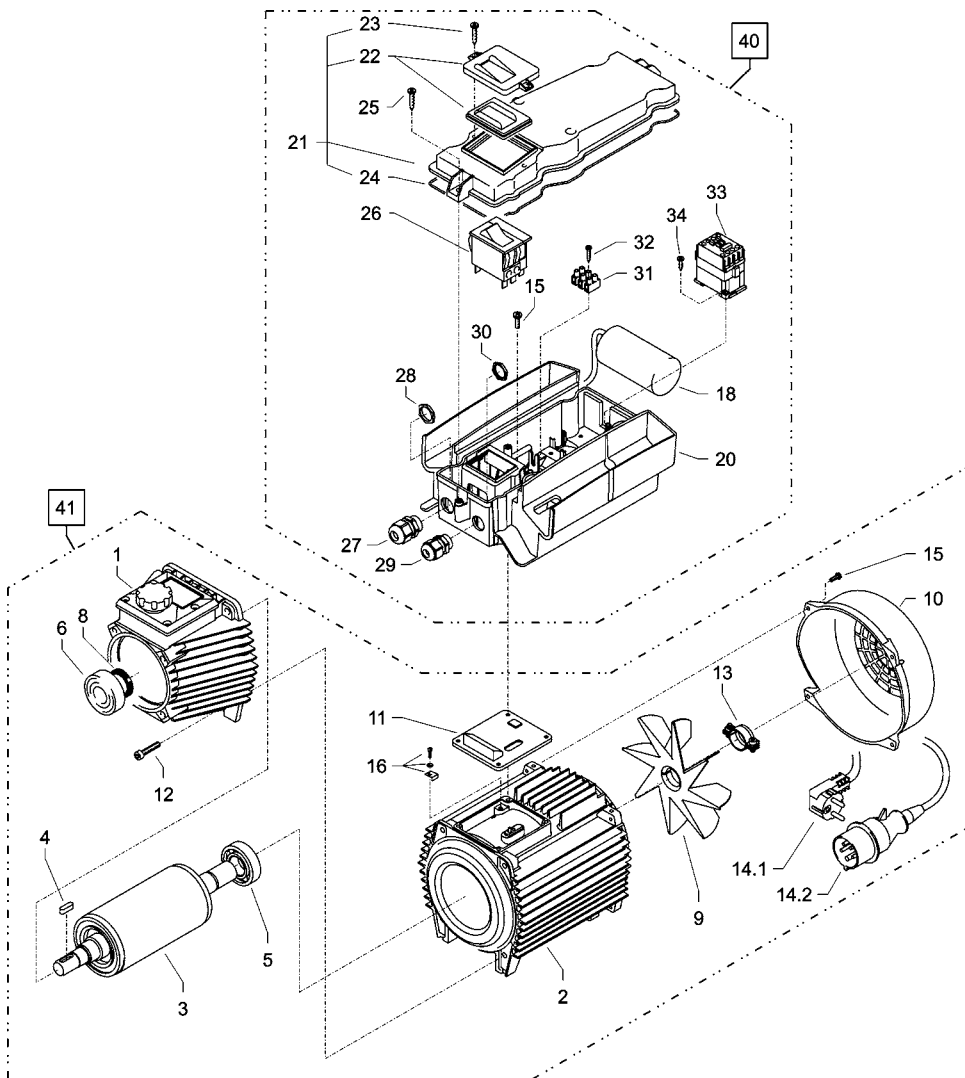
Kränzle 2160 / 2195 / 2175



Pos.	Désignation	Qté	N° de réf.
70	Steuerkolben kpl. mit Handrad		40.490
71	Rep.- Satz Druckschaltermechanik		15.009 3
72	Druckschalter kpl.		41.300 6
73.1	Ventilgehäuse kpl. ohne Manometer (K2160 TS, K2175 TS)		48.050
73.2	Ventilgehäuse kpl. ohne Manometer (K2160 TST, K2175 TST)		48.050 1
73.3	Ventilgehäuse kpl. ohne Manometer (K2195 TS)		48.051
73.4	Ventilgehäuse kpl. ohne Manometer (K2195 TST)		48.051 1

Vanne d'inversion et manocontacteur

Pos.	Désignation	Qté	N° de réf.
5	O-Ring 16 x 2	1	13.150
5.1	O-Ring 13,94 x 2,62	1	42.167
8	O-Ring 11 x 1,44	1	12.256
9	Edelstahlsitz	1	14.118
10	Sicherungsring	1	13.147
11	Edelstahlkugel	1	13.148
12	Edelstahlfeder	1	14.119
13	Verschlussschraube	1	14.113
14	Steuerkolben	1	14.134
15	Parbaks 16 mm	1	13.159
16	Parbaks 8 mm	1	14.123
17	Spanstift	1	14.148
18	Kolbenführung spezial	1	42.105
19	Kontermutter M 8 x 1	2	14.144
20	Ventilfeder schwarz	1	14.125
21	Federdruckscheibe	1	14.126
22	Nadellager	1	14.146
23	Handrad AM-Pumpe	1	40.457
24	Kappe Handrad AM-Pumpe	1	40.458
25	Elastic-Stop-Mutter M 8 x 1	1	14.152
26	Manometer 0-250 Bar	1	15.039
27	Aluminium-Dichtring	2	13.275
40	Sechskant - Mutter M 4	2	12.138
42	Druckfeder 1 x 8,6 x 30	1	40.520
50	O-Ring 3,3 x 2,4	1	12.136
51	Führungsteil Steuerstößel	1	15.009 1
52	O-Ring 13 x 2,6	1	15.017
53	O-Ring 14 x 2	1	43.445
54	Parbaks 4mm	2	12.136 2
55	Stützscheibe	2	15.015 1
56	Edelstahlfeder	1	15.016
57	Steuerstößel	1	15.010 2
58	Parbaks 7mm	1	15.013
59	Stopfen M 10 x 1 (durchgebohrt)	1	13.385 1
60	Gehäuse Elektroschalter	1	15.007
61	Gummimanschette PG 9	1	15.020
62	Scheibe PG 9	1	15.021
63	Verschraubung PG 9	1	15.022
64	Kabel 2x 1,5 mm ²	1	15.019 1
65	Blechschaube 2,8 x 16	6	15.024
66	Deckel Elektroschalter	1	15.008
67	O-Ring 44 x 2,5	1	15.023
68	Mikroschalter	1	15.018
69	Zylinderschraube M 4 x 22	2	15.025

38 Liste des pièces de rechange
Kränzle 2160 / 2195 / 2175

Moteur

Pos.	Désignation	Qté	N° de réf.
1	Ölgehäuse für AP mit Deckel und Dichtung	1	46.530 2
3	Rotor mit Motorwelle	1	43.316
4	Passfeder 6 x 6 x 20	1	41.483 1
5	Motor-Lager B-Seite 6205 - 2Z	1	43.317
6	Motor-Lager Schulterlager 7304	1	41.027
8	Öldichtung 25 x 35 x 7	1	41.024
9	Lüfterrad BG 90	1	43.319
10	Lüfterhaube BG 90	1	43.320
11	Flachdichtung	1	43.030
12	Innensechskantschraube M 6 x 30	4	43.037
13	Schelle für Lüfterrad mit Schrauben	1	43.454
15	Schraube M 4 x 12	10	41.489
16	Erdungsschraube kpl.	1	43.038
20	Schaltkasten	1	48.001
21	Deckel für Schaltkasten	1	44.512
22	Klemmrahmen mit Schalterabdichtung	1	43.453
23	Blechschrabe 3,5 x 9,5	2	41.088
24	Dichtung für Deckel	1	44.522
25	Schraube 5,0 x 20	4	43.018
27	Kabelverschraubung PG 13,5	1	40.539
28	Gegenmutter für PG 13,5	1	44.253
29	Kabelverschraubung PG 11	1	41.419
30	Gegenmutter für PG 11	1	44.521
31	Lüsterklemme 3-polig	1	43.326
32	Schraube 3,5 x 20	1	43.415

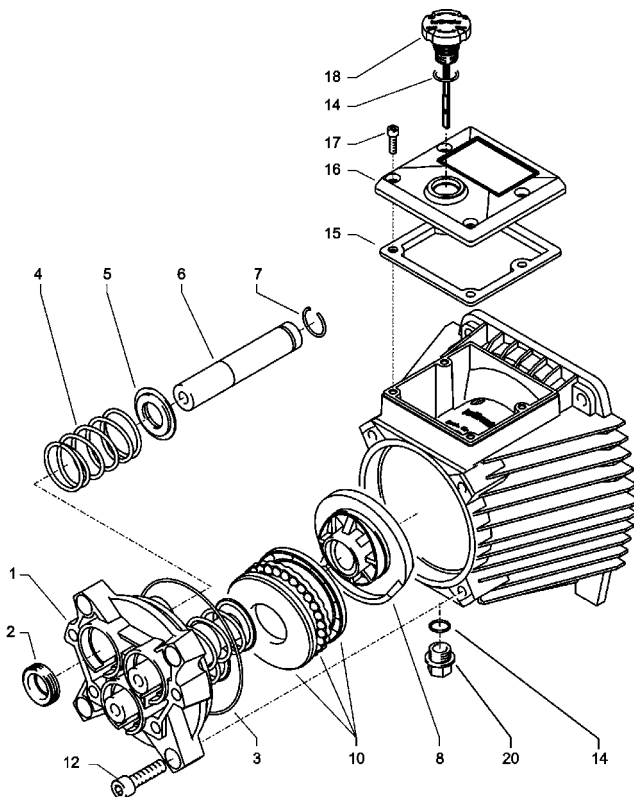
Kränzle 2160 TS / TST, 2195 TS / TST:

2.1	Motorgehäuse mit Stator Wechselstrom	1	43.826
14.1	Kabel mit Stecker (Schuko)	1	41.092
18	Kondensator 70 µF	1	43.322
26.1	Schalter mit 14,5 A	1	41.111 6
40.1	Schaltkasten Wechselstrom kpl. Pos. 20 – 32		48.052
41.1	Motor Wechselstrom kpl. ohne Schalter Pos. 1 - 16		48.054

Kränzle 2175 TS / TST:

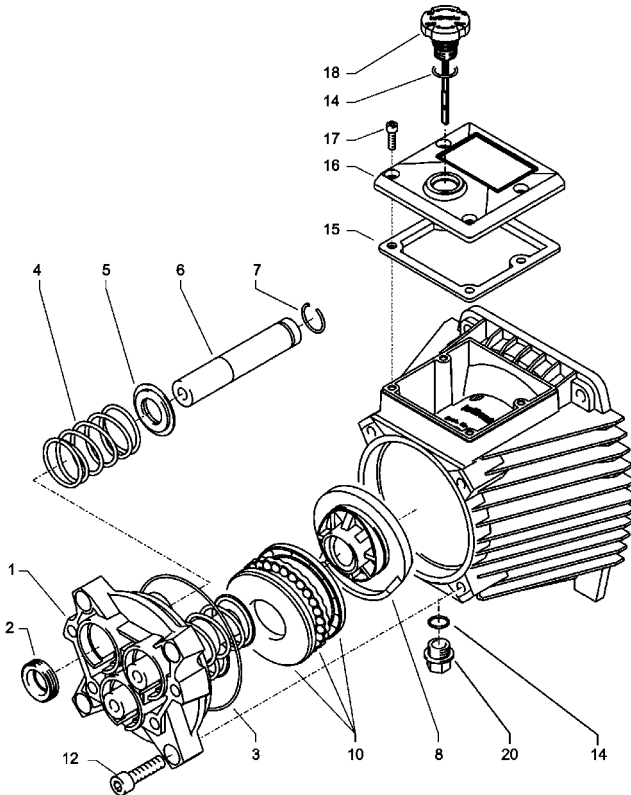
2.2	Motorgehäuse mit Stator Drehstrom	1	43.827
14.2	Kabel mit Stecker (CE-KON)	1	43.828
26.2	Schalter mit 8 A	1	41.751
33	Schütz 3x400V 50/60 Hz	1	48.016
34	Schraube 3,9 x 13	3	41.078
40.2	Schaltkasten Drehstrom kpl. Pos. 17, 19 – 31		48.053
41.2	Motor Drehstrom kpl. ohne Schalter Pos. 1 - 16		48.055

40 Partie transmission



Pos.	Désignation	Qté	N° de réf.
1	Gehäuseplatte für 18 mm Plunger	1	41.020 2
2	Öldichtung 18 x 28 x 7	3	41.031
3	O-Ring Viton 88 x 2	1	41.021 1
4	Plungerfeder	3	41.033
5	Federdruckscheibe 18 mm	3	41.034
6	Plunger 18 mm	3	41.032 1
7	Sprengring 18 mm	3	41.035
8	Taumelscheibe 12,0° (K2160 TS / TST)	1	41.028-12,0
8.1	Taumelscheibe 13,0° (K2175 TS / TST)	1	41.028-13,0
10	Axial-Rillenkugellager 3-teilig	1	43.486
12	Innensechskantschraube M 8 x 30	4	41.036 1
14	O-Ring 14 x 2	2	43.445
15	Dichtung für Deckel	1	46.531
16	Deckel für Ölgehäuse	1	46.532
17	Schraube M5x12	4	41.019 4
18	Ölverschlusschraube mit Messstab	1	48.017
20	Ölablassstopfen M18x1,5 mit Magnet	1	48.020

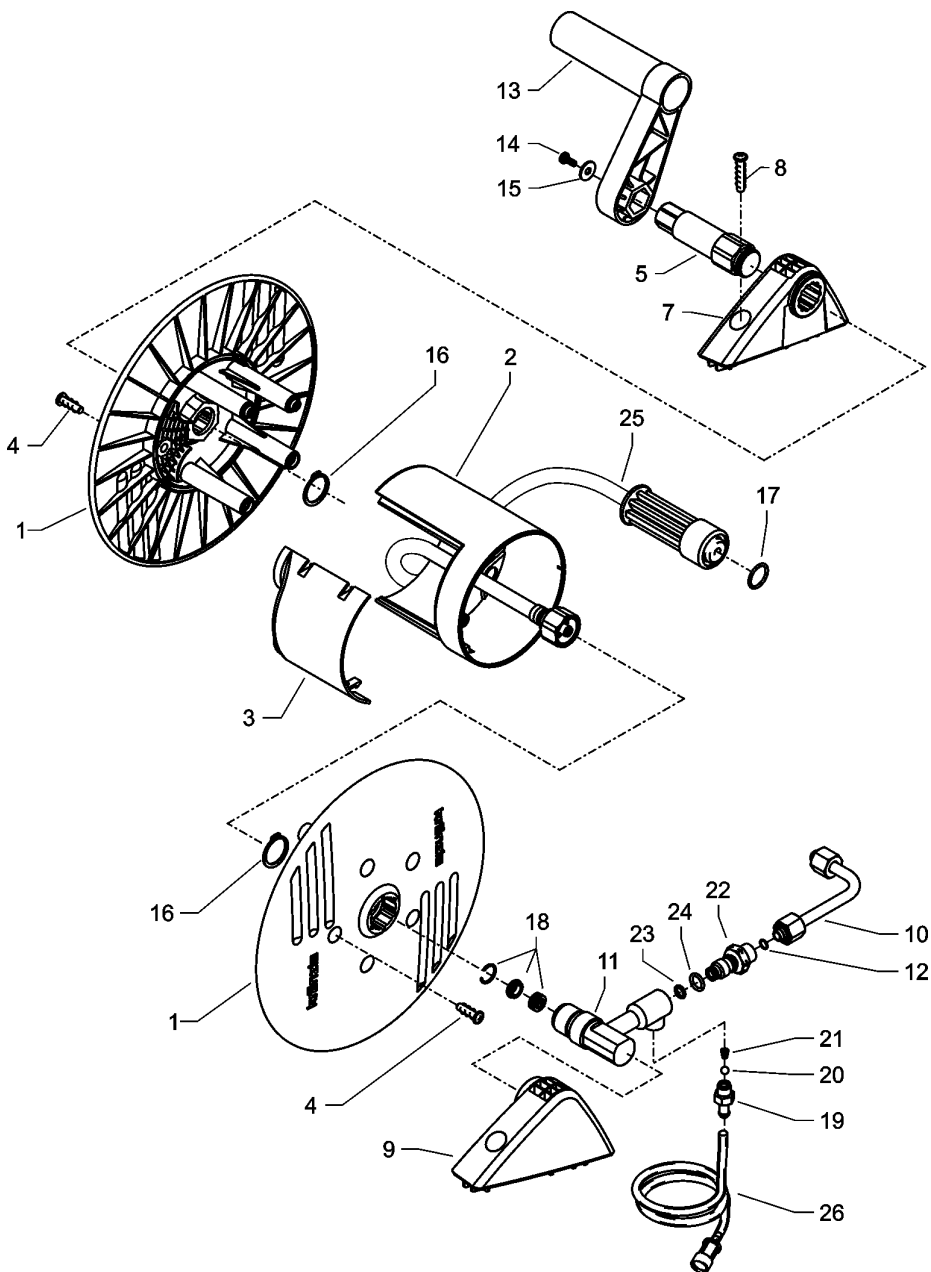
Partie transmission

41


Pos.	Désignation	Qté	N° de réf.
1	Gehäuseplatte für 15 mm Plunger	1	42.906
2	Öldichtung 15 x 24 x 7	3	42.907
3	O-Ring Viton 88 x 2	1	41.021 1
4	Plungerfeder	3	41.033
5	Federdruckscheibe 15 mm	3	42.909
6	Plunger 15 mm	3	42.908
7	Sprengring 15 mm	3	42.910
8	Taumscheibe 14,1° (K2195 TS / TST)	1	41.028-14,1
10	Axial-Rillenkugellager 3-teilig	1	43.486
12	Innensechskantschraube M 8 x 30	4	41.036 1
14	O-Ring 14 x 2	2	43.445
15	Dichtung für Deckel	1	46.531
16	Deckel für Ölgehäuse	1	46.532
17	Schraube M5x12	4	41.019 4
18	Ölverschlussschraube mit Messstab	1	48.017
20	Ölablasstopfen M18x1,5 mit Magnet	1	48.020

Liste des pièces de rechange

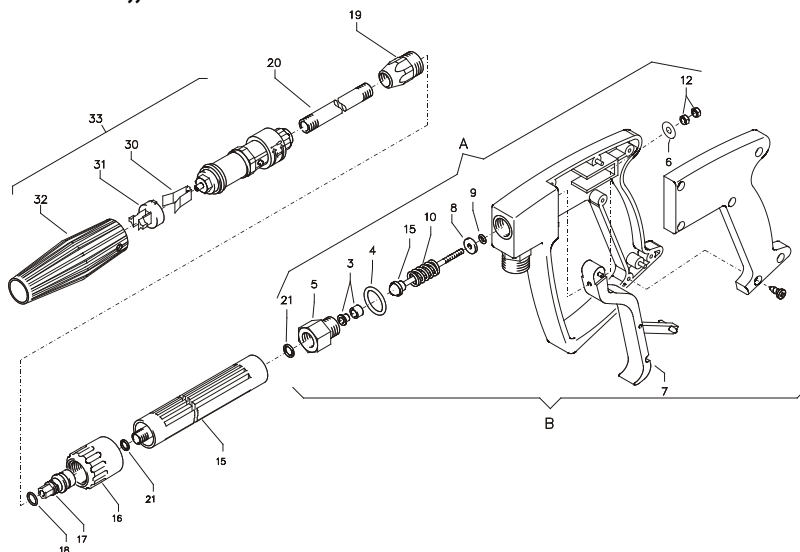
Kränzle 2160 / 2195 / 2175



Enrouleur

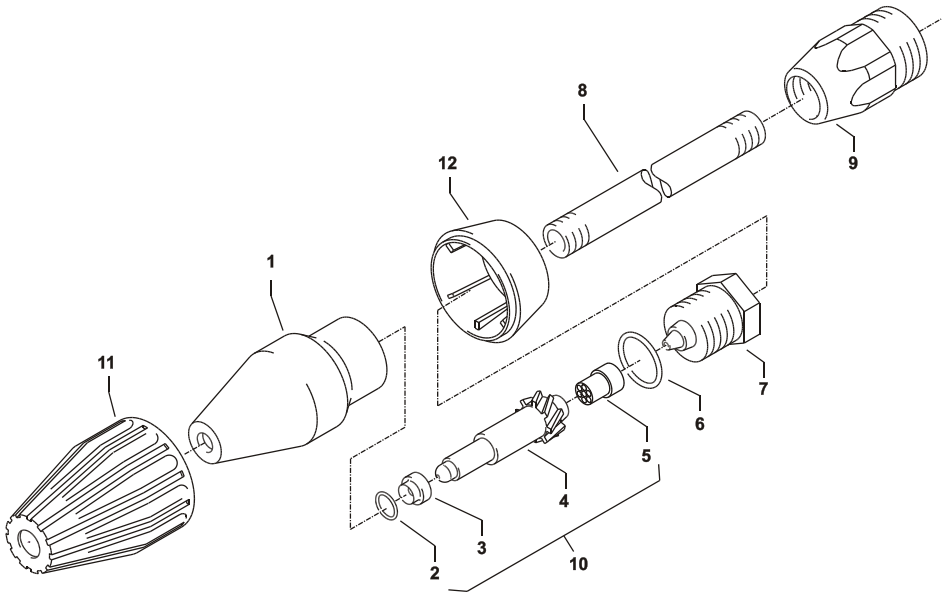
Pos.	Désignation	Qté	N° de réf.
1	Seitenschale	2	48.101
2	Trommelteil	1	48.102
3	Knickschutz	1	40.162
4	Kunststoffschraube 5,0 x 20	5	43.018
5	Antriebswelle	1	48.104
7	Lagerklotz links	1	43.810
8	Schraube 6,0 x 30	4	43.423
9	Lagerklotz rechts	1	43.811
10	Verbindungsrohr	1	48.014
11	Wasser-Eingangsteil	1	48.103
12	O-Ring 6 x 0,8	2	40.177
13	Handkurbel	1	40.165
14	Schraube M 5 x 14	1	40.536
15	Scheibe 5,3	1	50.152
16	Wellensicherungsring 22 mm	2	40.117
17	O-Ring 9,3 x 2,4	1	13.273
18	Dichtsatz	1	13.410 1
19	Saugzapfen Schlauchanschluss	1	13.236
20	Edelstahlkugel 5,5 mm	1	13.238
21	Edelstahlfeder	1	13.239
22	Eingangsinjektror	1	40.317
23	O-Ring 10 x 2	1	43.068
24	O-Ring 6,68 x 1,78	1	40.585
25	Hochdruckschlauch 15m NW6	1	48.015
26	Chemikaliensaugschlauch mit Filter	1	15.038
30	Enrouleur complet sans flexible HP		48.100

44 Pistolet „Midi“ avec lance



Pos.	Désignation	Qté	N° de réf.
5	Rohranschlusssteil R1/4" incl. Pos. 3, 4, 21	1	12.125
6	Scheibe 5,3 DIN9021	1	50.152
7	Abzug-Hebel kpl.	1	12.144 1
15	Rohr kunststoffumspritzt bds. R 1/4" AG	1	15.004 2
16	Überwurfmutter ST 30 M22 x 1,5 IG	1	13.276 1
17	Außen-Sechskant-Nippel R 1/4" IG	1	13.277 1
18	O-Ring 9,3 x 2,4	1	13.273
19	ST 30-Nippel M 22 x 1,5	1	13.363
20	Rohr 400 lang, bds. M12 x 1	1	15.002
21	Aluminium Dichtring	6	13.275 1
30	Klemmstück	1	41.155 2
31	Halterung für Klemmstück	1	41.155 4
32	Kunststoffhülle	1	41.155 1
33	Vario-Jet 03 (K 2195)	1	41.155 9
33.1	Vario-Jet 042 (K 2160, K 2175)	1	41.155 6
A	Rep.-Kit Pos: 3, 4, 5, 8, 9,10, 12, 15, 21		12.158
B	Griff komplett		12.164
	Midi-Pistole kpl.		12.160
	Lanze kpl. mit Vario-Jet 03 (K 2195)		41.156 2
	Lanze kpl. mit Vario-Jet 042 (K 2160, K 2175)		41.156

Buse Turbo-Jet avec lance



Pos.	Désignation	Qté	N° de réf.
1	Sprühkörper	1	41.520
2	O-Ring 6,88 x 1,68	1	41.521
3	Düsensitz	1	41.522
4	Düse 03	1	41.523 4
4.1	Düse 045	1	41.523
5	Stabilisator	1	41.524
6	O-Ring	1	40.016 1
7	Sprühstopfen	1	41.526
8	Rohr 400 mm 2x M 12 x 1	1	41.527
9	ST 30-Nippel M 22 x 1,5 / M 12 x 1 ISK	1	13.363
11	Kappe vorn für Schmutzkiller	1	41.528 1
12	Kappe hinten für Schmutzkiller 03	1	41.542 1
12.1	Kappe hinten für Schmutzkiller 042	1	41.540 2
Rep.-Satz Schmutzkiller 03			41.096 1
Rep.-Satz Schmutzkiller 042			41.097
bestehend aus je 1x 2; 3; 4; 5			
Schmutzkiller 03 kpl. mit Lanze			41.073 8
Schmutzkiller 042 kpl. mit Lanze			41.072 5

Schéma des connexions Kränzle 2160 / 2195, 230 V, 50 Hz

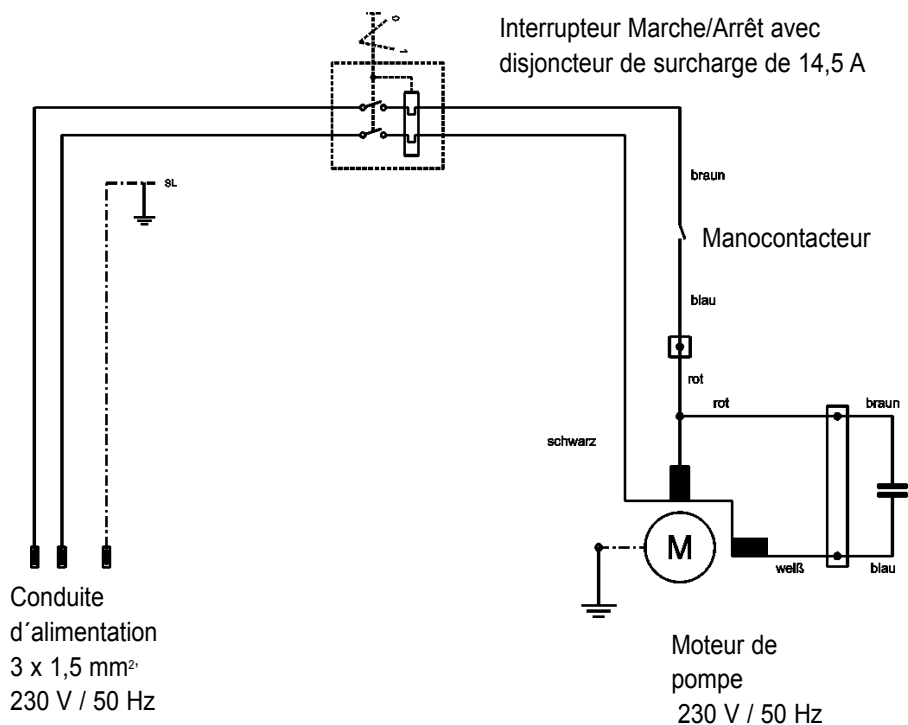
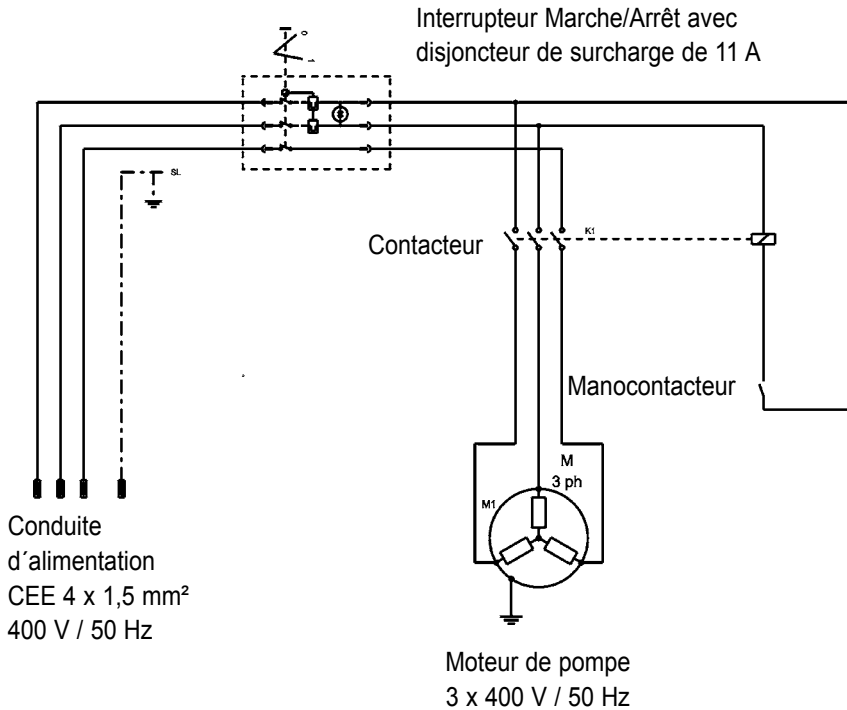


Schéma des connexions

Kränzle 2175, 400 V, 50 Hz



Kränzle – international:
La perfection technique au mieux de sa forme.

kränzle®

w w w . k r a n z l e . c o m



I. Kränzle GmbH
Elpke 97
D - 33605 Bielefeld

Reproduction uniquement sur autorisation de la société Kränzle

Date d'édition 30.11.2011

Sous réserve de modifications techniques. N° de réf. 30.790 2