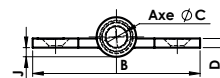
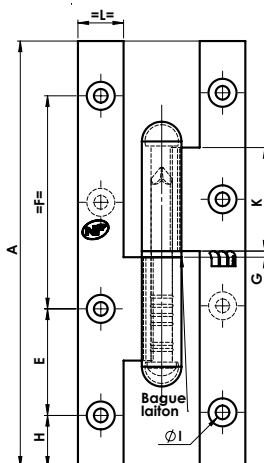






PAUMELLES
LIFT-OFF HINGES

1.1 PAUMELLES DE BÂTIMENT

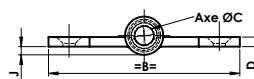
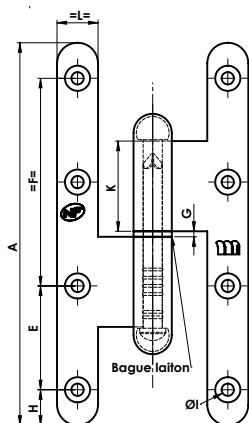
I 6004 | Paumelle de Paris A.Z. Bout carré NF



REF.	DESIGNATION	AxB	C	D	E	F	G	H	I	J	K	L	$\Sigma \ominus$	 Kg 100 p.	 P
611 060	Droite	80x40	5,9	2,5	24	34	1,6	11	4	2,5	26	11,5	6	7,8	12
611 080	Gauche	80x40	5,9	2,5	24	34	1,6	11	4	2,5	26	11,5	6	7,8	12
611 120	Droite	95x45	5,9	2,5	24	46	1,6	12,5	4	2,5	28	12,5	6	9	12
611 130	Gauche	95x45	5,9	2,5	24	46	1,6	12,5	4	2,5	28	12,5	6	9	12
611 160	Droite	110x55	5,9	3	30	60	1,6	10	4	2,5	32	14	6	13,4	12
611 180	Gauche	110x55	5,9	3	30	60	1,6	10	4	2,5	32	14	6	13,4	12
611 190	Droite	110x60	5,9	3	30	60	1,6	10	4	2,5	33	15	6	14,9	12
611 200	Gauche	110x60	5,9	3	30	60	1,6	10	4	2,5	33	15	6	14,9	12
611 210	Droite	110x70	5,9	3	30	60	1,6	10	4	2,5	33	15	8	15,5	12
611 220	Gauche	110x70	5,9	3	30	60	1,6	10	4	2,5	33	15	8	15,5	12
611 230	Droite	140x55	7	3	35	70	2	17	4,5	3	34	15	8	16,7	12
611 240	Gauche	140x55	7	3	35	70	2	17	4,5	3	34	15	8	16,7	12
611 250	Droite	140x60	7	3,5	38	76	2	13	4,5	3	33	15	8	20,6	12
611 260	Gauche	140x60	7	3,5	38	76	2	13	4,5	3	33	15	8	20,6	12
611 270	Droite	140x70	7	3,5	38	76	2	13	4,5	3	33	15	8	22,5	12
611 280	Gauche	140x70	7	3,5	38	76	2	13	4,5	3	33	15	8	22,5	12
611 290	Droite	160x60	7	3,5	41	82	2	18,5	4,5	3	38	16	8	25	12
611 300	Gauche	160x60	7	3,5	41	82	2	18,5	4,5	3	38	16	8	25	12

Lubrification préconisée 2 fois par an / Cotes en mm / NF paumelle testée 200000 cycles, 80 Kgs

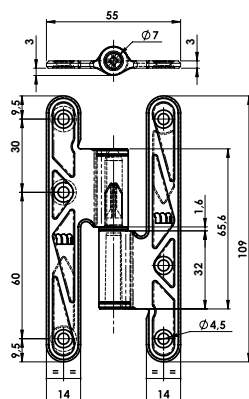
6005 | Paumelle de Paris A.Z. Bout rond NF



REF.	DESIGNATION	AxB	C	D	E	F	G	H	I	J	K	L	Σ	Kg 100 p.	P
612 210	Droite	80x40	5,9	2,5	24	34	1,6	11	4	2,5	26	11,5	6	7,8	12
612 230	Gauche	80x40	5,9	2,5	24	34	1,6	11	4	2,5	26	11,5	6	7,8	12
612 290	Droite	95x45	5,9	2,5	24	46	1,6	12,5	4	2,5	28	12,5	6	9	12
612 310	Gauche	95x45	5,9	2,5	24	46	1,6	12,5	4	2,5	28	12,5	6	9	12
612 330	Droite	110x50	5,9	3	31	62	1,6	8,5	4	2,5	32	14	6	13,1	12
612 350	Gauche	110x50	5,9	3	31	62	1,6	8,5	4	2,5	32	14	6	13,1	12
612 370	Droite	110x55	5,9	3	30	60	1,6	10	4	2,5	32	14	6	13,4	12
612 390	Gauche	110x55	5,9	3	30	60	1,6	10	4	2,5	32	14	6	13,4	12
612 410	Droite	110x60	5,9	3	30	60	1,6	10	4	2,5	33	15	6	14,9	12
612 430	Gauche	110x60	5,9	3	30	60	1,6	10	4	2,5	33	15	6	14,9	12
612 450	Droite	110x70	5,9	3	30	60	1,6	10	4	2,5	33	15	6	15,5	12
612 470	Gauche	110x70	5,9	3	30	60	1,6	10	4	2,5	33	15	6	15,5	12
612 490	Droite	140x55	7	3	35	70	2	17	4,5	3	34	15	8	16,7	12
612 510	Gauche	140x55	7	3	35	70	2	17	4,5	3	34	15	8	16,7	12
612 530	Droite	140x60	7	3,5	38	76	2	13	4,5	3	33	15	8	20,6	12
612 550	Gauche	140x60	7	3,5	38	76	2	13	4,5	3	33	15	8	20,6	12
612 570	Droite	140x70	7	3,5	38	76	2	13	4,5	3	33	15	8	22,5	12
612 590	Gauche	140x70	7	3,5	38	76	2	13	4,5	3	33	15	8	22,5	12
612 610	Droite	160x60	7	3,5	41	82	2	18,5	4,5	3	38	16	8	25	12
612 630	Gauche	160x60	7	3,5	41	82	2	18,5	4,5	3	38	16	8	25	12

Lubrification préconisée 2 fois par an / Cotes en mm / NF paumelle testée 200000 cycles, 80 Kgs

6005 | Easy paumelle composite pour porte de 12 kgs maximum

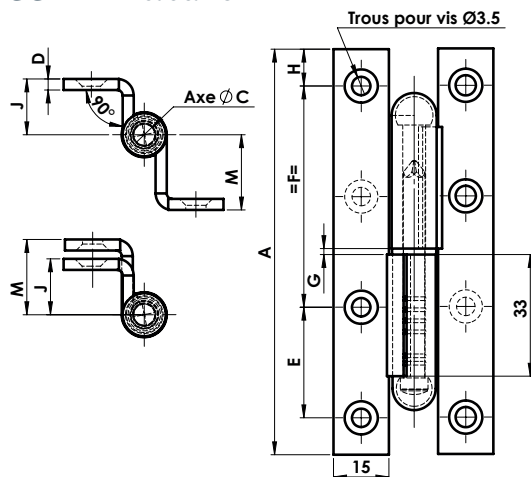


REF.	FINITION	DESIGNATION	DIMENSION	Kg 100 p.	P
610 100	Blanc RAL 9004	Gauche	110x55	1,2	24
610 110	Blanc RAL 9004	Droite	110x55	1,2	24

Cotes en mm

1.1 PAUMELLES DE BÂTIMENT

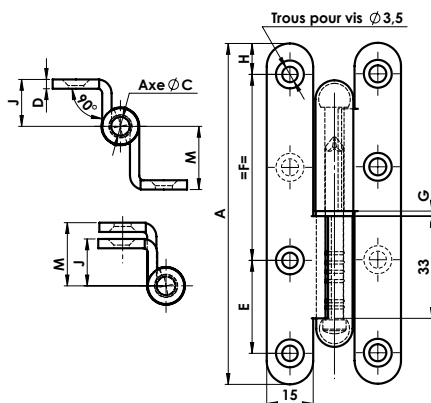
I 6009 | Paumelle de Paris coudée A.Z. Bout carré



REF.	DESIGNATION	A	Dimension	C	D	E	F	G	H	J	M	O	$\Sigma \varnothing$ mm	Kg 100 p.	
613 010	Droite	110	60x70	5,9	3	30	60	1,6	10	15	20,5	86	6	15,2	12
613 030	Gauche	110	60x70	5,9	3	30	60	1,6	10	15	20,5	86	6	15,2	12
613 050	Droite	140	60x70	7	3,5	38	76	2	13	14,5	19,5	88	8	22,3	12
613 070	Gauche	140	60x70	7	3,5	38	76	2	13	14,5	19,5	88	8	22,3	12

Lubrification préconisée 2 fois par an / Cotes en mm

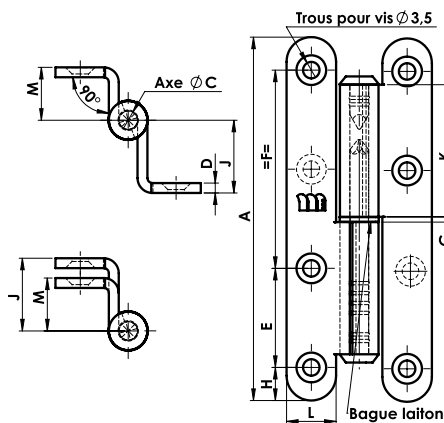
I 6010 | Paumelle de Paris coudée A.Z. Bout rond






REF.	DESIGNATION	A	Dimension	C	D	E	F	G	H	J	M	O	Q	$\Sigma \varnothing$ mm	Kg 100 p.	
614 010	Droite	110	60x70	5,9	3	30	60	1,6	9,5	15	20,5	86	90	6	15,2	12
614 030	Gauche	110	60x70	5,9	3	30	60	1,6	9,5	15	20,5	86	90	6	15,2	12
614 050	Droite	140	60x70	7	3,5	38	76	2	13	14,5	22,3	88	91	8	22,3	12
614 070	Gauche	140	60x70	7	3,5	38	76	2	13	14,5	22,3	88	91	8	22,3	12

Lubrification préconisée 2 fois par an / Cotes en mm

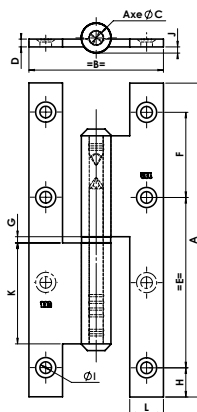
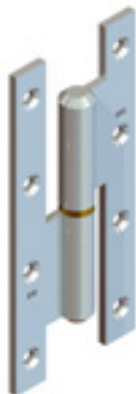
6013 | Paumelle coudée A.Z. Bout rond, à bouchon






REF.	DESIGNATION	A	DIMENSION	C	D	E	F	G	H	J	K	L	M	 mm	 Kg 100 p.	
614 310	Droite	110	60x70	5,7	3	30	60	1,6	10	21	40	15	16,1	6	16,3	12
614 320	Gauche	110	60x70	5,7	3	30	60	1,6	10	21	40	15	16,1	6	16,3	12
614 330	Droite	140	60x70	5,7	3	38	76	1,6	12,5	21	40	15,5	16,1	8	18,1	12
614 340	Gauche	140	60x70	5,7	3	38	76	1,6	12,5	21	40	15,5	16,1	8	18,1	12
614 350	Droite	160	70x80	6,3	3,5	45	90	2,8	11,5	23	43	18	17,5	8	26,5	12
614 360	Gauche	160	70x80	6,3	3,5	45	90	2,8	11,5	23	43	18	17,5	8	26,5	12

Lubrification préconisée 2 fois par an / Cotes en mm

6024 | Paumelle A.Z. Bout carré, à bouchon

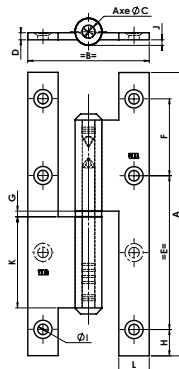


REF.	DESIGNATION	AxB	C	D	E	F	G	H	I	J	K	L	 mm	 Kg 100 p.	
616 210	Droite	80x40	5,7	2,5	36	26	1,6	9	4,3	2,5	31	11,5	6	8,3	12
616 220	Gauche	80x40	5,7	2,5	36	26	1,6	9	4,3	2,5	31	11,5	6	8,3	12
616 230	Droite	95x45	5,7	2,5	45	30	1,6	9,5	5	2,5	35	12,5	6	10,2	12
616 240	Gauche	95x45	5,7	2,5	45	30	1,6	9,5	5	2,5	35	12,5	6	10,2	12
616 250	Droite	110x50	5,7	3	60	30	1,6	10	5,1	2,5	40	14	6	14,9	12
616 260	Gauche	110x50	5,7	3	60	30	1,6	10	5,1	2,5	40	14	6	14,9	12
616 390	Droite	110x55	5,7	3	60	30	1,6	10	5,1	2,5	40	14	6	15,1	12
616 400	Gauche	110x55	5,7	3	60	30	1,6	10	5,1	2,5	40	14	6	15,1	12
616 290	Droite	140x55	6,3	3	38	38	2	13	5,2	2,7	43	15	8	18,9	12
616 300	Gauche	140x55	6,3	3	38	38	2	13	5,2	2,7	43	15	8	18,9	12
616 310	Droite	140x60	6,3	3,5	38	38	2,8	13	5,2	2,7	45	15	8	23,3	12
616 320	Gauche	140x60	6,3	3,5	38	38	2,8	13	5,2	2,7	45	15	8	23,3	12
616 350	Droite	160x60	6,3	3,5	44	44	2	14	5,4	2,7	45	16	8	25,5	12
616 360	Gauche	160x60	6,3	3,5	44	44	2	14	5,4	2,7	45	16	8	25,5	12
616 430	Droite	190x65	7	3,5	52	52	2	16,5	5	3	42	18	8	30,5	12
616 440	Gauche	190x65	7	3,5	52	52	2	16,5	5	3	42	18	8	30,5	12

Lubrification préconisée 2 fois par an / Cotes en mm

1.1 PAUMELLES DE BÂTIMENT

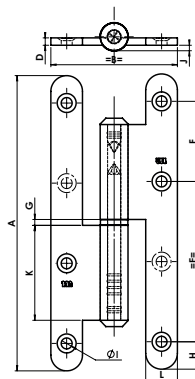
6024 | Paumelle LAITON Bout carré, à bouchon



REF.	DESIGNATION	AxB	C	D	E	F	G	H	I	J	K	L	Σ ∅ mm	Kg 100 p.	
616 710	Droite	80x40	5,7	2,5	36	26	1,6	9	4,3	2,5	31	11,5	6	8,3	12
616 720	Gauche	80x40	5,7	2,5	36	26	1,6	9	4,3	2,5	31	11,5	6	8,3	12
616 770	Droite	110x55	5,7	3	60	30	1,6	10	4	2,5	40	14	6	16	12
616 780	Gauche	110x55	5,7	3	60	30	1,6	10	4	2,5	40	14	6	16	12
616 810	Droite	140x55	6,3	3	38	38	2	13	4	3	43	15	8	19,4	12
616 820	Gauche	140x55	6,3	3	38	38	2	13	4	3	45	15	8	19,4	12
616 830	Droite	160x60	6,3	3,5	44	44	2	13	4,5	3	45	16	8	26,3	12
616 840	Gauche	160x60	6,3	3,5	44	44	2	13	4,5	3	45	16	8	26,3	12

Lubrification préconisée 2 fois par an / Cotes en mm

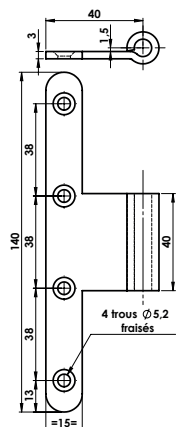
6025 | Paumelle A.Z. Bout rond, à bouchon




REF.	DESIGNATION	AxB	C	D	E	F	G	H	I	J	K	L	Σ ∅ mm	Kg 100 p.	
617 210	Droite	80x40	5,7	2,5	36	26	1,6	9	4,3	2,5	31	11,5	6	8,3	12
617 220	Gauche	80x40	5,7	2,5	36	26	1,6	9	4,3	2,5	31	11,5	6	8,3	12
617 230	Droite	95x45	5,7	2,5	45	30	1,6	9,5	5	2,5	35	12,5	6	10,2	12
617 240	Gauche	95x45	5,7	2,5	45	30	1,6	9,5	5	2,5	35	12,5	6	10,2	12
617 250	Droite	110x50	5,7	3	60	30	1,6	10	5,1	2,5	40	14	6	14,9	12
617 260	Gauche	110x50	5,7	3	60	30	1,6	10	5,1	2,5	40	14	6	14,9	12
617 390	Droite	110x55	5,7	3	60	30	1,6	10	5,1	2,5	40	14	6	15,1	12
617 400	Gauche	110x55	5,7	3	60	30	1,6	10	5,1	2,5	40	14	6	15,1	12
617 270	Droite	110x60	5,7	3	60	30	1,6	10	5,1	2,5	40	15	6	16	12
617 280	Gauche	110x60	5,7	3	60	30	1,6	10	5,1	2,5	40	15	6	16	12
617 290	Droite	140x55	6,3	3	38	38	2	13	5,2	2,7	43	15	8	18,9	12
617 300	Gauche	140x55	6,3	3	38	38	2	13	5,2	2,7	43	15	8	18,9	12
617 310	Droite	140x60	6,3	3,5	38	38	2,8	13	5,2	2,7	45	15	8	23,3	12
617 320	Gauche	140x60	6,3	3,5	38	38	2,8	13	5,2	2,7	45	15	8	23,3	12
617 330	Droite	140x70	6,3	3,5	38	38	2,8	13	5,2	2,7	45	16	8	25	12
617 340	Gauche	140x70	6,3	3,5	38	38	2,8	13	5,2	2,7	45	16	8	25	12
617 350	Droite	160x60	6,3	3,5	44	44	2	14	5,4	2,7	45	16	8	25,5	12
617 360	Gauche	160x60	6,3	3,5	44	44	2	14	5,4	2,7	45	16	8	25,5	12
612 650	Droite	190x65	7	3,5	52	52	2	16,5	5	3	42	18	8	30,5	12
612 670	Gauche	190x65	7	3,5	52	52	2	16,5	5	3	42	18	8	30,5	12

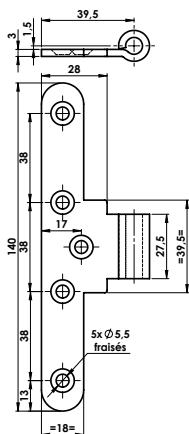
Lubrification préconisée 2 fois par an / Cotes en mm


I lame femelle réversible pour huisserie bois ou métallique A.Z.



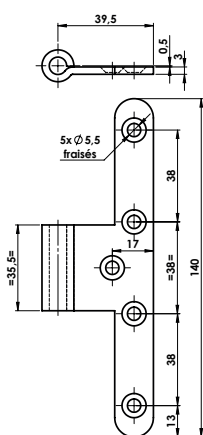
REF.	DIMENSION	Kg 100 p.	
628520	140 x40	9,9	500


Lubrification préconisée 2 fois par an / Cotes en mm



REF.	DIMENSION	Kg 100 p.	
628540	140x39.5	8,5	250

Lubrification préconisée 2 fois par an / Cotes en mm

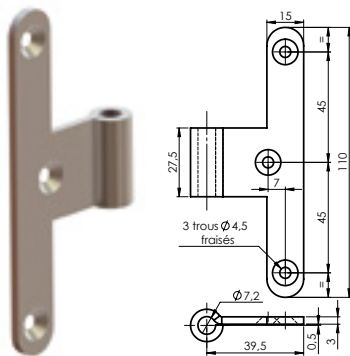
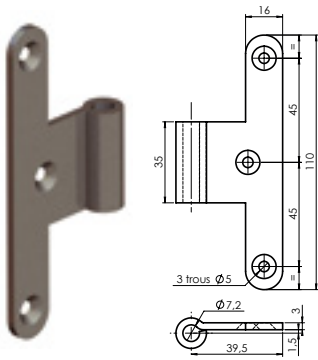


REF.	DIMENSION	Kg 100 p.	
628590	140x39.5	8,7	250

Lubrification préconisée 2 fois par an / Cotes en mm

1.1 PAUMELLES DE BÂTIMENT

Lame femelle réversible pour huisserie bois ou métallique A.Z.



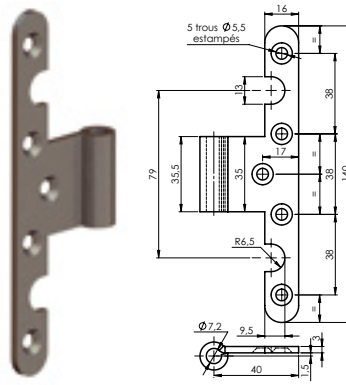
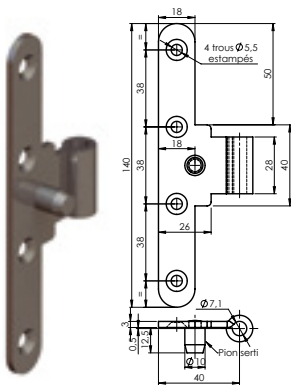
REF.	Kg	100 p.	P
628500	7,5		500

Lubrification préconisée 2 fois par an / Cotes en mm

REF.	Kg	100 p.	P
628510	6,7		500

Lubrification préconisée 2 fois par an / Cotes en mm

Lame femelle réversible pour huisserie bois ou métallique A.Z. Antidégradable/ Anti-effraction



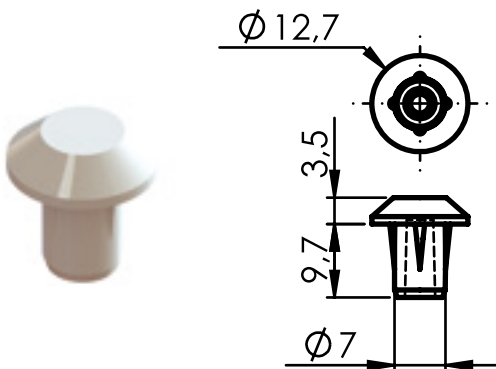
REF.	Kg	100 p.	P
628530	9,4		500

Lubrification préconisée 2 fois par an / Cotes en mm

REF.	Kg	100 p.	P
628560	8		500

Lubrification préconisée 2 fois par an / Cotes en mm

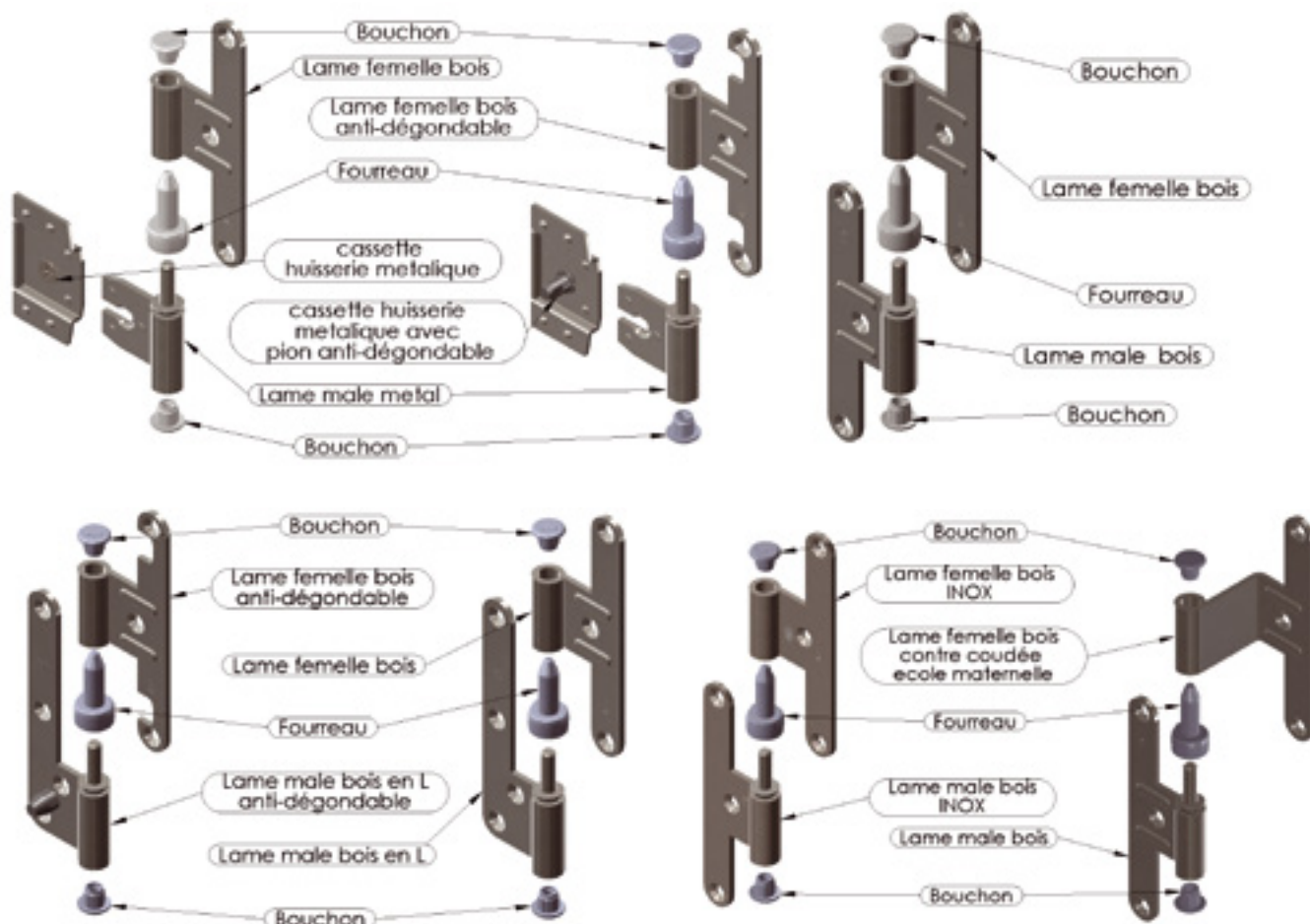
Bouchon composite Ø7 mm pour paumelles réversibles



REF.	Kg	100 p.	P
628800	0,1		1000

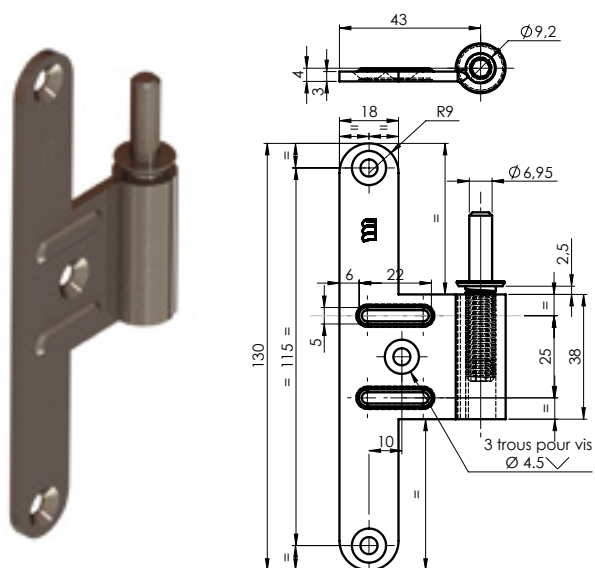
Lubrification préconisée 2 fois par an / Cotes en mm


I 6050 | «Paumelle universelle» divers ensembles montés



I 6050 | Lame mâle «Paumelle universelle» pour huisserie bois

Livré sans fourreau 6050

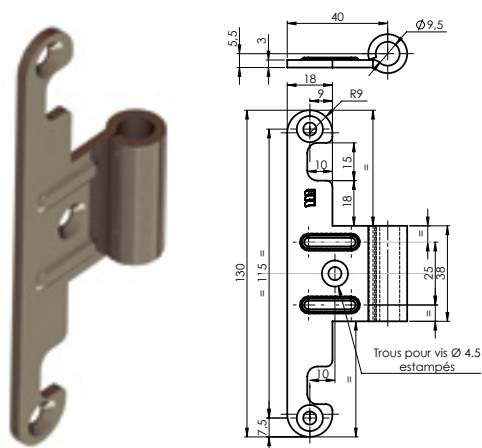
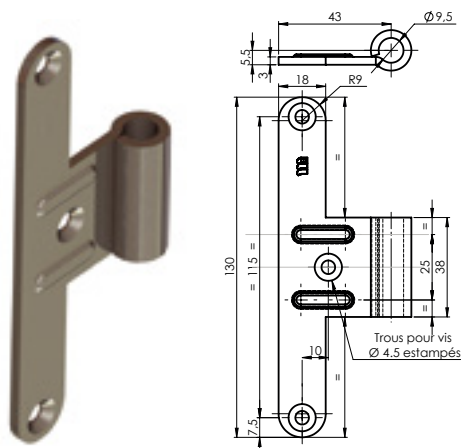


REF.	DESIGNATION	FINITION	Kg 100 p.	
627030	Gauche	A.Z	12,5	250
627020	Droite	A.Z	12,5	250
627230	Gauche	A.Z	12,5	12
627220	Droite	A.Z	12,5	12
627470	Gauche	A.N	12,5	250
627460	Droite	A.N	12,5	250
627790	Gauche	INOX BROSSE	12,5	12
627800	Droite	INOX BROSSE	12,5	12

Cotes en mm / Pour des raisons de sécurité et pour vous garantir la qualité MONIN toutes les paumelles 6050 males universelles monin sont vendues avec nos fourreaux

1.1 PAUMELLES DE BÂTIMENT

I 6050 | Lame femelle réversible «Paumelle universelle» pour huisserie bois et métal



REF.	FINITION	Kg	100 p.	P
627040	A.Z	10,3	250	
627270	A.Z	10,3	12	
627500	A.N	10,3	250	
627820	INOX BROSE	10,3	12	
627880	EPOXY BLANC	10,3	250	

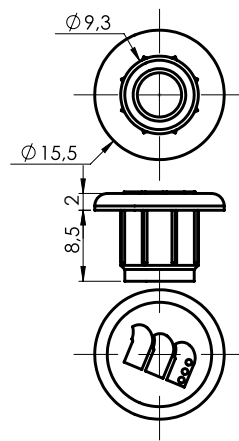
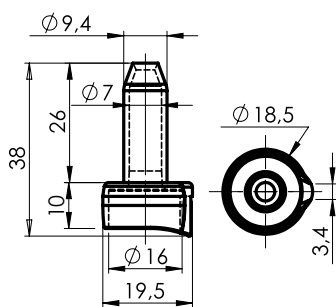
Cotes en mm

Antidégondable

REF.	FINITION	Kg	100 p.	P
627060	A.Z	10,3	250	
627240	A.Z	10,3	12	

Cotes en mm

I 6050 | Fourreaux & bouchons pour «Paumelle universelle»



REF.	FINITION	Kg	100 p.	P
627100	BLANC	0,3	250	
627250	BLANC	0,3	12	
627510	NOIR	0,3	250	
627540	NOIR	0,3	12	
627740	GRIS	0,3	250	
627720	GRIS	0,3	12	

Cotes en mm

REF.	FINITION	Kg	100 p.	P
627110	BLANC	0,1	500	
627260	BLANC	0,1	24	
627520	NOIR	0,1	500	
627530	NOIR	0,1	24	
627760	GRIS	0,1	500	
627710	GRIS	0,1	24	

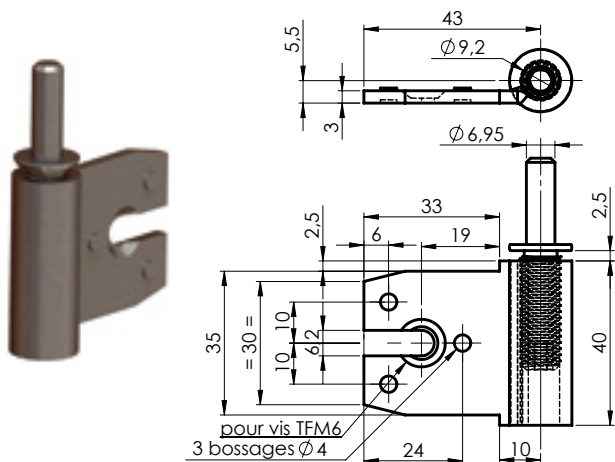
Cotes en mm

Les fourreaux et bouchons ne peuvent être vendus sans paumelle sauf demande Service Commercial MONIN

REF.	DESIGNATION	FINITION	Kg	100 p.	P
627280	SACHET 3 FOURREAUX + 6 BOUCHONS	BLANC	1,2	1	
627290	SACHET 4 FOURREAUX + 8 BOUCHONS	BLANC	1,5	1	

Cotes en mm, spécial SAV

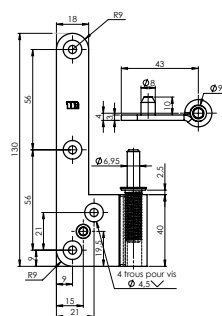
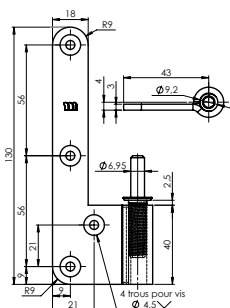
6050 | Lame mâle «Paumelle universelle» pour huisserie métal Livré sans fourreau 6050



REF.	DESIGNATION	FINITION	Kg 100 p.	
627010	Gauche	A.Z	8,6	250
627000	Droite	A.Z	8,6	250
627210	Gauche	A.Z	8,6	12
627200	Droite	A.Z	8,6	12
627360	Gauche	INOX BROSSE	8,6	12
627370	Droite	INOX BROSSE	8,6	12
627550	Gauche	EPOXY BLANC	8,6	250
627560	Droite	EPOXY BLANC	8,6	250

Cotes en mm / Pour des raisons de sécurité et pour vous garantir la qualité MONIN toutes les paumelles 6050 mâles universelles monin sont vendues avec nos fourreaux

6050 | Lame mâle en L AZ pour huisserie bois livré sans fourreau 6050

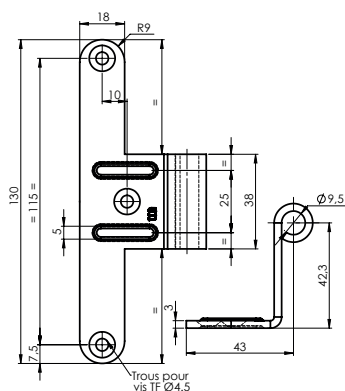


REF.	DESIGNATION	Kg 100 p.	
627180	Gauche	12,5	250
627170	Droite	12,5	250

REF.	DESIGNATION	Kg 100 p.	
627770	Gauche antidégondable	12,5	250
627780	Droite antidégondable	12,5	250

Cotes en mm / Pour des raisons de sécurité et pour vous garantir la qualité MONIN toutes les paumelles 6050 mâles universelles monin sont vendues avec nos fourreaux

6050 | Lame femelle contre-coudée AZ réversible «école maternelle» «Paumelle universelle» pour huisserie bois et métal

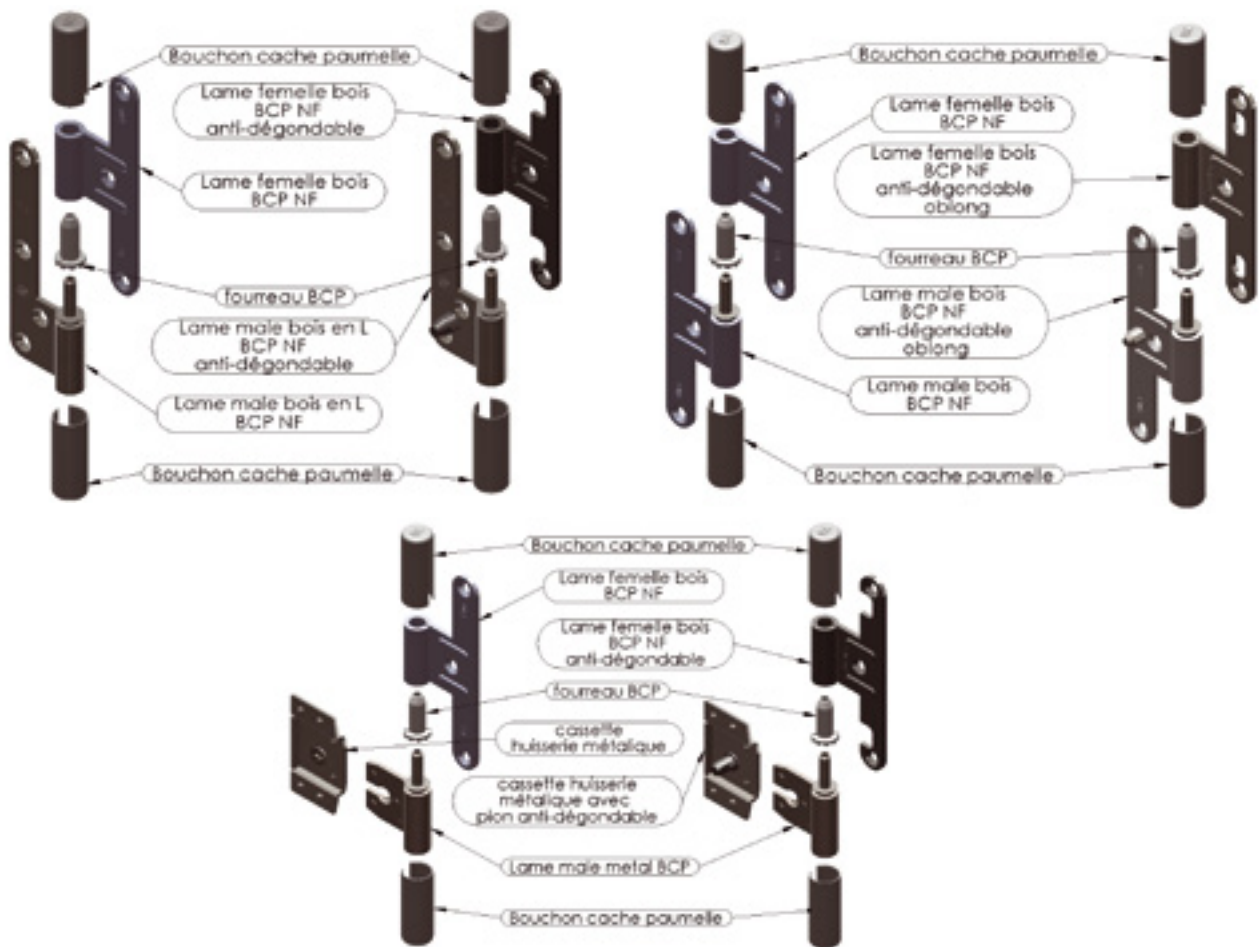


REF.	Kg 100 p.	
627890	21	125

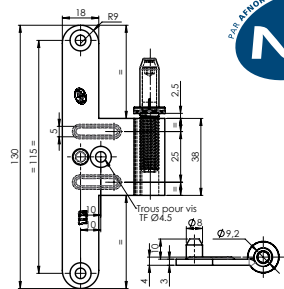
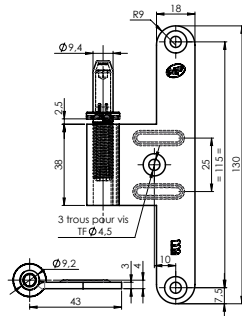
Cotes en mm

1.1 PAUMELLES DE BÂTIMENT

6055 «Paumelle universelle» BCP divers ensembles montés



6055 | Lame mâle «Paumelle universelle» BCP NF pour huisserie bois Avec fourreau monté



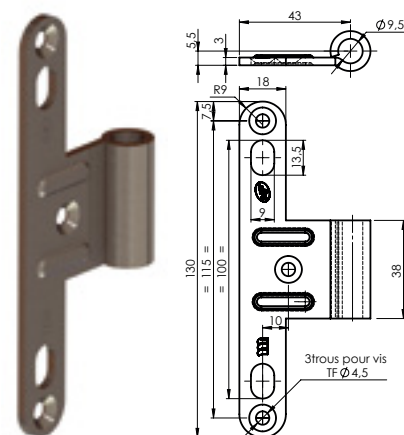
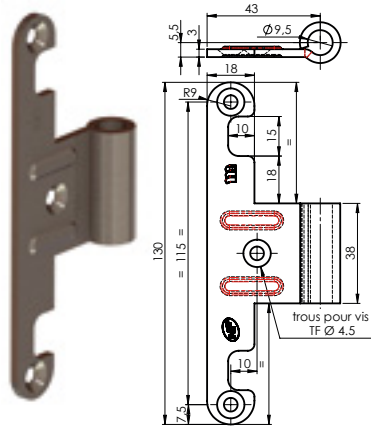
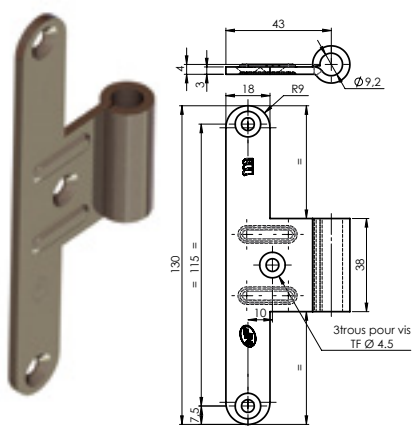
REF.	DESIGNATION	Kg	100 p.	P
630000	Gauche fourreau blanc	12,5	250	
630010	Droite fourreau blanc	12,5	250	
630040	Gauche fourreau blanc	12,5	12	
630050	Droite fourreau blanc	12,5	12	

Cotes en mm / Ensemble Paumelle NF : 200 000 Cycles 80 kg / paumelle

REF.	DESIGNATION	Kg	100 p.	P
627150	Gauche antidégondable oblong (compatible avec 627120)	12,5	250	
627160	Droite antidégondable oblong (compatible avec 627120)	12,5	250	

Cotes en mm / Ensemble Paumelle NF : 200 000 Cycles 80 kg / paumelle

6055 | **Lame femelle «Paumelle universelle» BCP NF AZ** pour huisserie bois et métal



Compatible 627590, 627600, 627130

Compatible 627150, 627160

REF.	Kg	100 p.	P
630080	10,3	250	
630100	10,3	12	

Cotes en mm / Ensemble Paumelle NF : 200
000 Cycles 80 kg / paumelle

REF.	Kg	100 p.	P
630090	10,3	250	
630110	10,3	12	

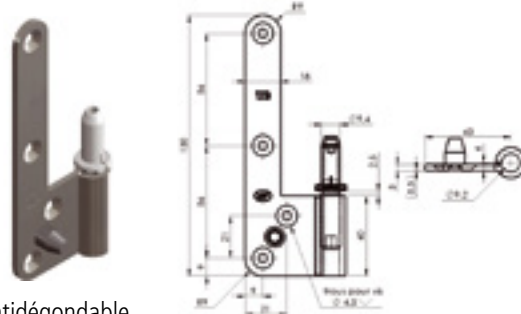
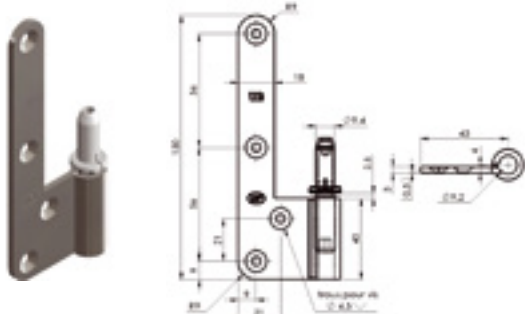
Cotes en mm / Ensemble Paumelle NF : 200
000 Cycles 80 kg / paumelle

REF.	Kg	100 p.	P
627120	10,3	250	

Cotes en mm / Ensemble Paumelle NF : 200
000 Cycles 80 kg / paumelle



6055 | **Lame mâle en L BCP NF AZ** pour huisserie bois avec fourreau monté



Antidégondable

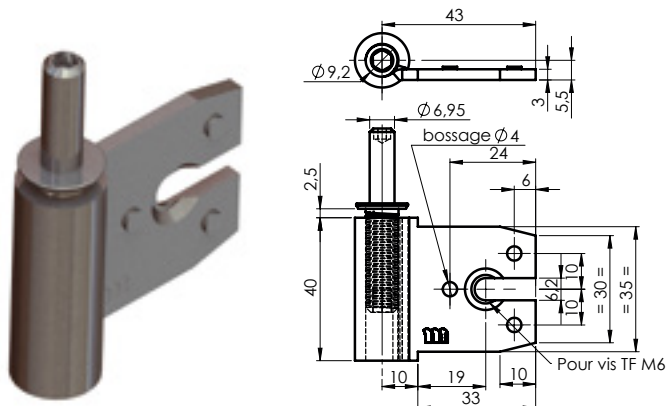
REF.	DESIGNATION	Kg	100 p.	P
627440	Gauche	12,5	250	
627450	Droite	12,5	250	

Cotes en mm / Ensemble Paumelle NF : 200 000 Cycles 80 kg / paumelle

REF.	DESIGNATION	Kg	100 p.	P
627590	Gauche	12,5	250	
627600	Droite	12,5	250	

Cotes en mm / Ensemble Paumelle NF : 200 000 Cycles 80 kg / paumelle

6055 | **Lame mâle «Paumelle universelle» BCP AZ** pour huisserie métal sans fourreau



REF.	DESIGNATION	Kg	100 p.	P
630200	Gauche	8,6	250	
630210	Droite	8,6	250	

Cotes en mm

1.1 PAUMELLES DE BÂTIMENT

6055 | Fourreaux & bouchons pour «Paumelle universelle» BCP NF



Les fourreaux et bouchons ne peuvent être vendus sans paumelle sauf demande Service Commercial MONIN

REF.	FINITION	Kg 100 p.	100 p.
630120	BLANC	0,14	250
630130	BLANC	0,14	12

Cotes en mm

REF.	FINITION	Kg 100 p.	100 p.
630160	BLANC	0,3	504
630170	BLANC	0,3	24
630180	GRIS	0,3	504
630190	GRIS	0,3	24
630300	Métallisé Argent brillant	0,3	504
630310	Métallisé Inox satiné	0,3	504

Cotes en mm

6055 / 6065 | Clé de réglage «Paumelle universelle» BCP NF ET HR

Avec malette de transport



REF.	FINITION	Kg 100 p.	100 p.
630220	NOIR	127	1

Cotes en mm

6065 Divers ensembles montés BCP HR

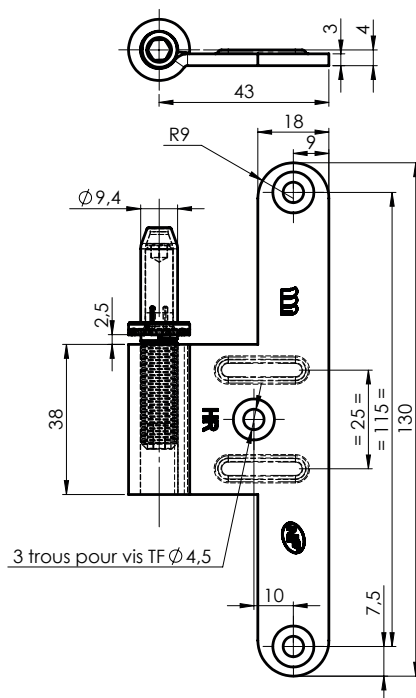
Montage Bois




Montage Bois Métal



6065 | Lame mâle «Paumelle universelle» HR BCP NF pour huisserie bois Avec fourreau monté

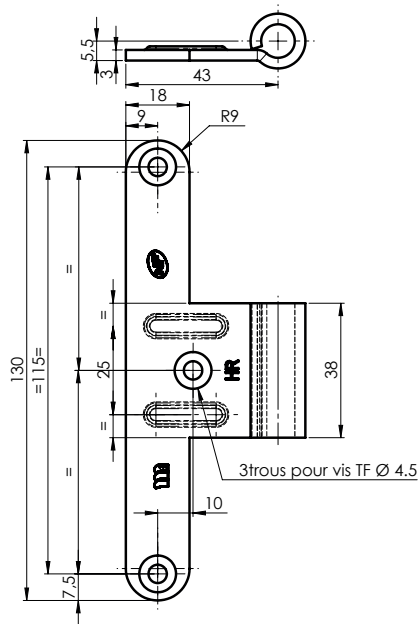


REF.	DESIGNATION	Kg 100 p.	 P
630340	Gauche fourreau beige	12,5	250
630350	Droite fourreau beige	12,5	250
630320	Gauche fourreau beige	12,5	12
630330	Droite fourreau beige	12,5	12

Cotes en mm / Ensemble Paumelle NF : 200 000 Cycles 120 kg / paumelle

1.1 PAUMELLES DE BÂTIMENT

6065 | Lame femelle «Paumelle universelle» HR BCP NF AZ pour huisserie bois et métal

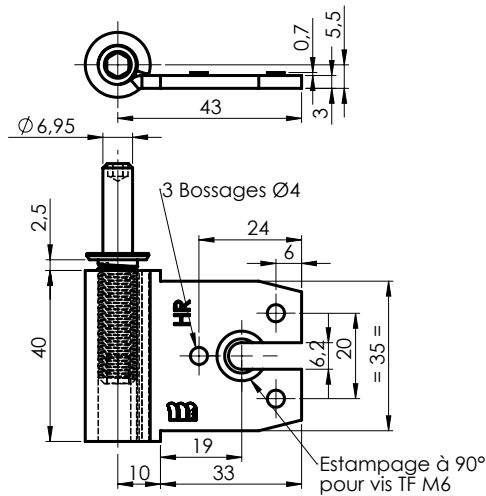


REF.	Kg	100 p.	P
630360	10,3	250	
630370	10,3	12	

Cotes en mm / Ensemble Paumelle NF : 200 000 Cycles 120 kg / paumelles

6065 | Lame mâle «Paumelle universelle» HR BCP AZ pour huisserie métal

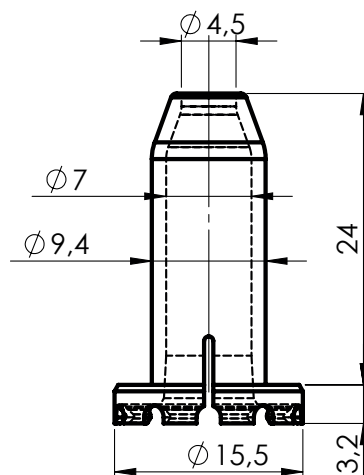
sans fourreau



REF.	DESIGNATION	Kg	100 p.	P
636010	Gauche	8,6	250	
636000	Droite	8,6	250	

Cotes en mm Cotes en mm /

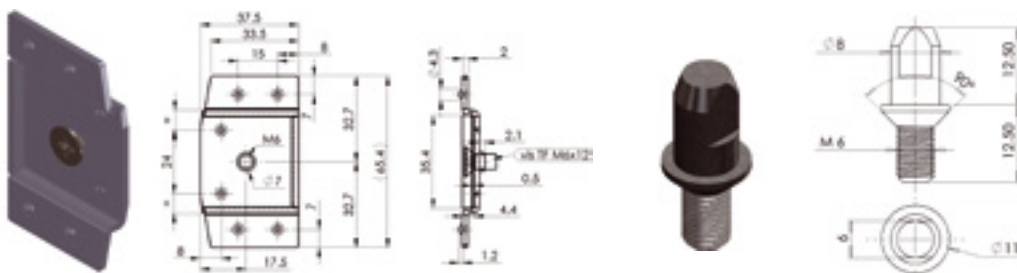
6065 | Fourreaux composite HR «Paumelle universelle» HR BCP



REF.	Kg	100 p.	P
636150	0,14	250	
636160	0,14	12	

Cotes en mm

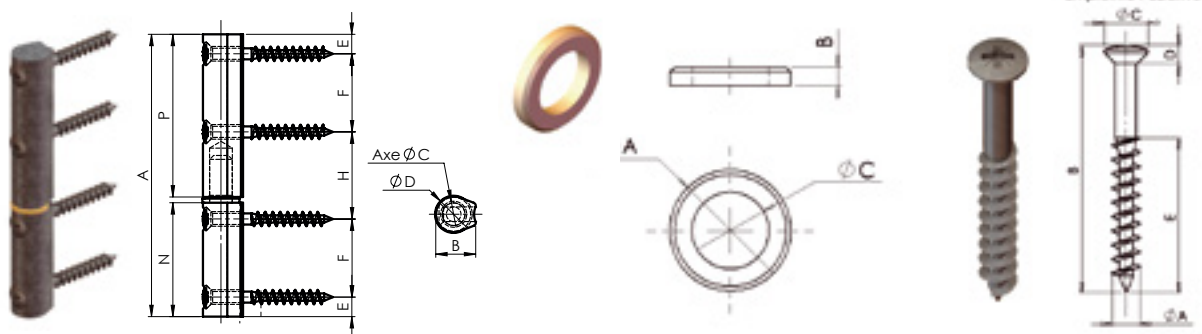
| 6019 | Cassette à souder pour huisserie métal «Paumelle universelle» compatible 6050/6055/6065



REF.	DESIGNATION	AUTRES	FINITION	100 p.	
627 140	Cassette a souder avec vis de bridage	Compatible avec 6050-6055 Lame mâle pour huisserie métal	A.D	4,2	500
627 130	Pion «antidégondable» pour cassette à souder	Permet de rendre l'huisserie de votre porte «antidégondable». Remplace la vis de bridage fournie sur la cassette a souder (627140)	A.Z	8	250

Cotes en mm / Voir exemple de montage page 22, 23, 25, 26, 6050-6055 divers ensembles montés

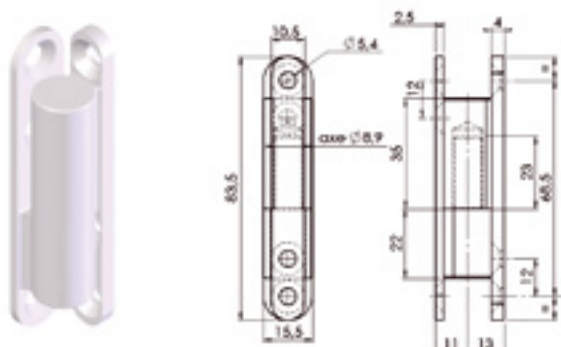
| 6200 | Paumelle sans lame avec vis A.Z. Nœud plat / bague laiton



REF.	DESIGNATION	AxB	C	D	E	F	H	I	N	P	100 p.	
651 300	Paumelle	85x12,5	7	11	5	24	27	4,8	35	50	7,9	20
651 320	Paumelle	100x14,5	8	13	8,25	28	31,5	4,8	40	58	12,9	20
651 340	Vis de rechange	4,5x40	7	3	25						0,35	80
651 360	Bague de rechange pour réf. 651 300	11,4x1,75	7								0,12	100
615 220	Bague de rechange pour réf. 651 320	13x2	8,2								0,16	100

Lubrification préconisée 2 fois par an / Cotes en mm

| 6391 | Paumelle pour menuiserie PVC A.E. blanc

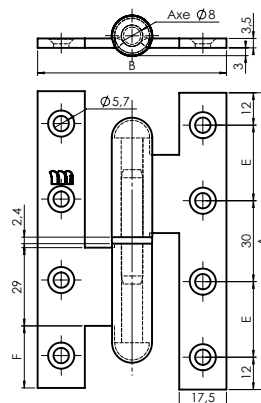


REF.	100 p.	
654 200	10	50

Lubrification préconisée 2 fois par an / Cotes en mm

1.2 PAUMELLES FORTES

6017 | Paumelle forte «type belge» bouts carrés



A.Z.

REF.	DESIGNATION	AxB	E	Kg 100 p.	
621 150	Droite	110x70	28	18	12
621 160	Gauche	110x70	28	18	12
621 170	Droite	110x80	28	19,5	12
621 180	Gauche	110x80	28	19,5	12
621 190	Groite	140x80	43	23,5	12
621 200	Gauche	140x80	43	23,5	12

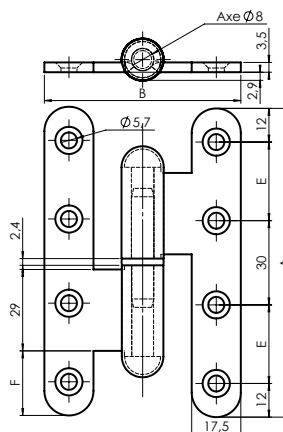
Lubrification préconisée 2 fois par an / Cotes en mm

A.E. Noir

REF.	DESIGNATION	AxB	E	Kg 100 p.	
621 260	Droite	110x70	28	18	12
621 270	Gauche	110x70	28	18	12
621 280	Droite	110x80	28	19,5	12
621 290	Gauche	110x80	28	19,5	12
621 300	Droite	140x80	43	23,5	12
621 310	Gauche	140x80	43	23,5	12

Lubrification préconisée 2 fois par an / Cotes en mm

6018 | Paumelle forte «type belge» bouts ronds



A.Z.

REF.	DESIGNATION	AxB	E	Kg 100 p.	
622 010	Droite	110x70	28	18	12
622 020	Gauche	110x70	28	18	12
622 030	Droite	110x80	28	19,5	12
622 040	Gauche	110x80	28	19,5	12
622 050	Droite	140x80	43	23,5	12
622 060	Gauche	140x80	43	23,5	12

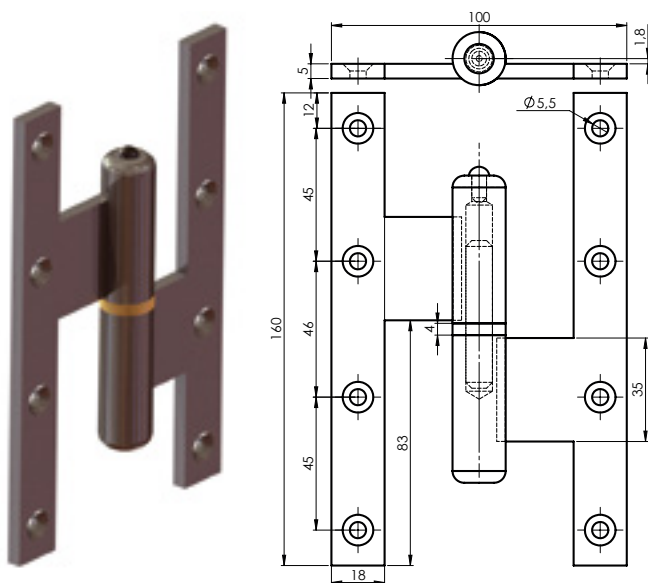
Lubrification préconisée 2 fois par an / Cotes en mm


A.E. Noir

REF.	DESIGNATION	AxB	E	Kg 100 p.	
622 110	Droite	110x70	28	18	12
622 120	Gauche	110x70	28	18	12
622 130	Droite	110x80	28	19,5	12
622 140	Gauche	110x80	28	19,5	12
622 150	Droite	140x80	43	23,5	12
622 160	Gauche	140x80	43	23,5	12

Lubrification préconisée 2 fois par an / Cotes en mm

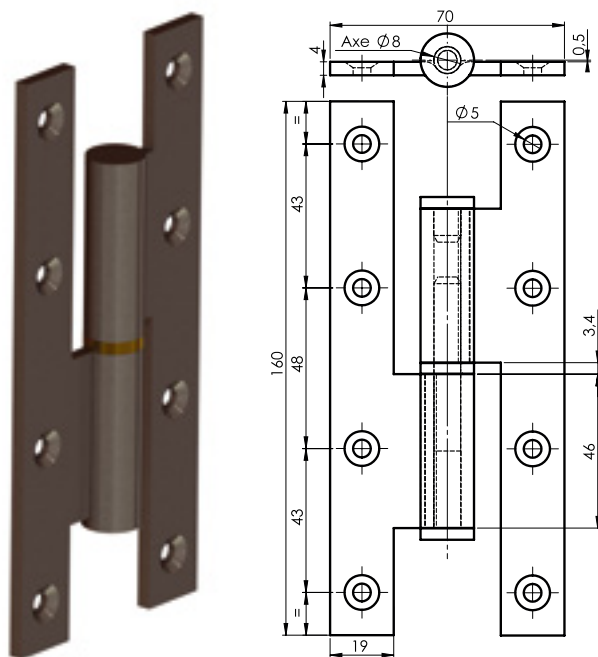
6040 | Paumelle «picarde» A.Z. Bout carré / Avec trou de graissage




REF.	DESIGNATION	AxB	Kg 100 p.	
624 420	Droite	160x100	40	12
624 430	Gauche	160x100	40	12

Lubrification préconisée 2 fois par an / Cotes en mm

6044 | Paumelle renforcée A.Z. Bout carré / Nœud plat «façon picarde»

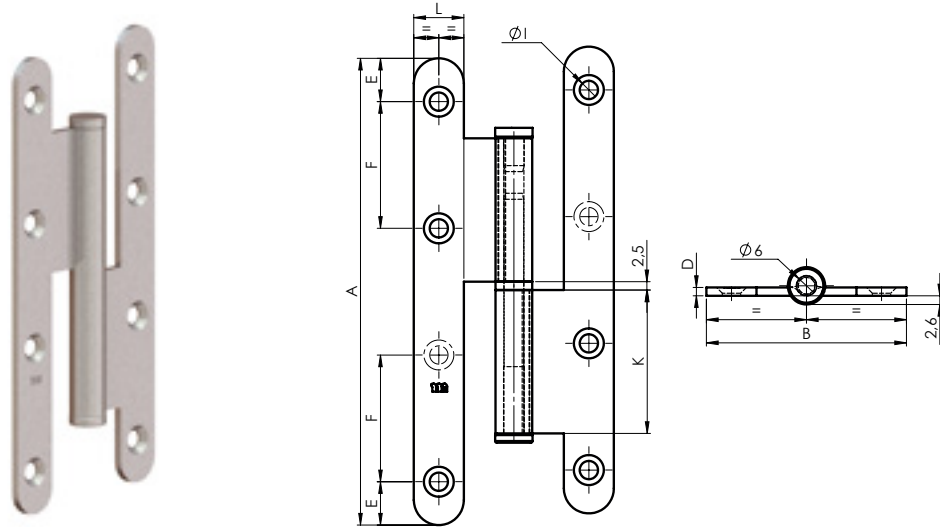




REF.	DESIGNATION	AxB	Kg 100 p.	
626 050	Droite	160x70	51,5	12
626 060	Gauche	160x70	51,5	12

Lubrification préconisée 2 fois par an / Cotes en mm

1.3 PAUMELLES INOX

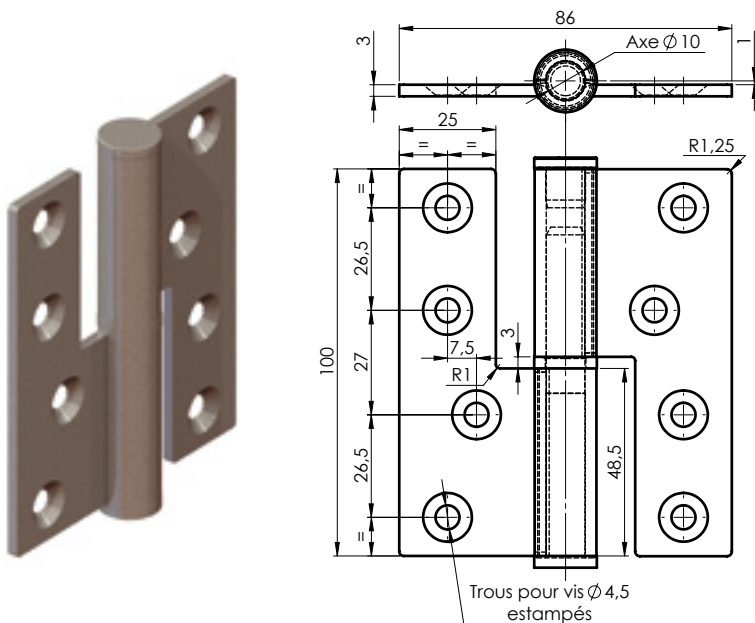
I 6026 | Paumelle standard INOX Bout rond





REF.	DESIGNATION	AxB	D	E	F	I	K	L	 Kg	 100 p.
632 250	Droite	95x45	2,5	10	30	4,8	35	12,5	10,5	12
632 260	Gauche	95x45	2,5	10	30	4,8	35	12,5	10,5	12
632 270	Droite	110x55	2,5	10	30	5,5	40	14	12,7	12
632 280	Gauche	110x55	2,5	10	30	5,5	40	14	12,7	12
632 290	Droite	140x60	2,5	13	38	5,5	45	15	15,8	12
632 300	Gauche	140x60	2,5	13	38	5,5	45	15	15,8	12
632 310	Droite	160x65	3	14	44	5,8	45	16	21,8	12
632 320	Gauche	160x65	3	14	44	5,8	45	16	21,8	12

Lubrification préconisée 2 fois par an / Cotes en mm

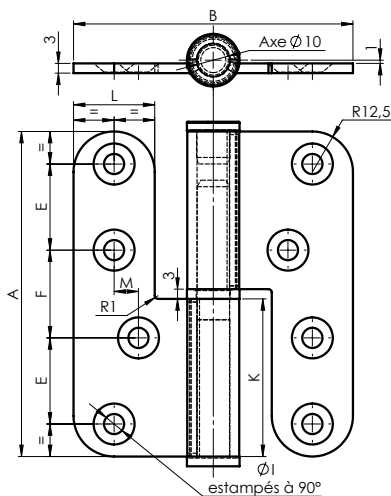
I 6504 | Paumelle INOX brossé Bout carré / Nœud plat Ø16/ Bague inox




REF.	DESIGNATION	AxB	 Kg	 100 p.
632 000	Droite	100x86	29,5	12
632 010	Gauche	100x86	29,5	12

Lubrification préconisée 2 fois par an / Cotes en mm

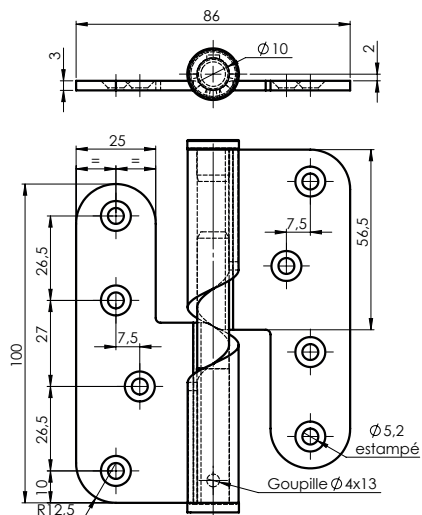
6505 | Paumelle INOX brossé Bout rond / Nœud plat Ø16 mm/ Bague inox




REF.	DESIGNATION	AxB	E	F	I	K	L	M	N	Kg 100 p.	
632 080	Droite	100x70	26,5	27	5,2	48,5	17	12	12	27	12
632 090	Gauche	100x70	26,5	27	5,2	48,5	17	12	12	27	12
632 100	Droite	100x86	26,5	27	6,2	48,5	25	20	20	29,5	12
632 110	Gauche	100x86	26,5	27	6,2	48,5	25	20	20	29,5	12
632 120	Droite	120x86	31	31	6,2	58,5	25	19	19	36	12
632 130	Gauche	120x86	31	31	6,2	58,5	25	19	19	36	12

Lubrification préconisée 2 fois par an / Cotes en mm

6555 | Paumelle inox brossé hélicoïdale bois/bois Bout rond / Nœud plat Ø 16 mm
Bague inox - Pour fermeture



REF.	DESIGNATION	AxB	Kg 100 p.	
635 060	Droite	100x86	29,5	12
635 070	Gauche	100x86	29,5	12

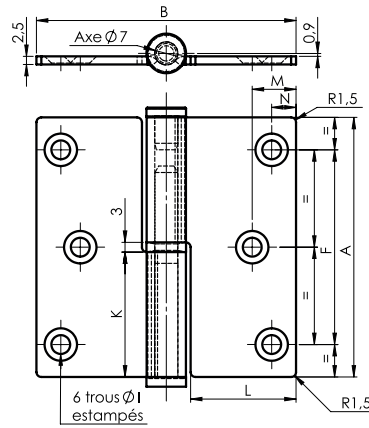
Lubrification préconisée 2 fois par an / Cotes en mm

Conseil de montage :

1 paumelle «6555 100x86» en haut de la porte et 2 paumelles «6505 100x86» en milieu et bas de porte.

1.3 PAUMELLES INOX

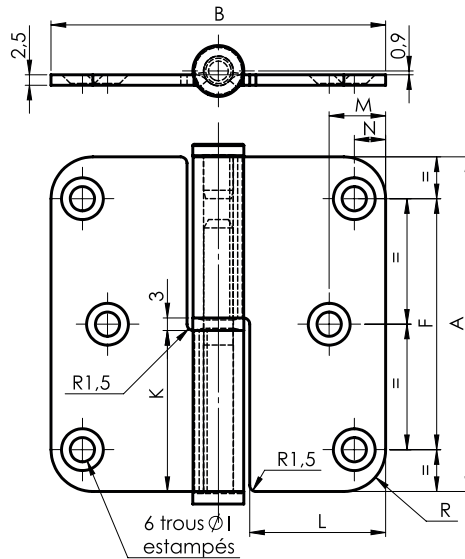
6506 | Paumelle INOX brossé Bout carré / Nœud plat Ø 12 mm / Bague inox



REF.	DESIGNATION	AxB	F	K	L	M	N	Kg	100 p.
631 010	Droite	80x80	60	38,5	32,5	13,5	7,5	17,5	12
631 020	Gauche	80x80	60	38,5	32,5	13,5	7,5	17,5	12
631 030	Droite	100x82	81	48,5	33,5	19,5	8,5	22	12
631 040	Gauche	100x82	81	48,5	33,5	19,5	8,5	22	12

Lubrification préconisée 2 fois par an / Cotes en mm

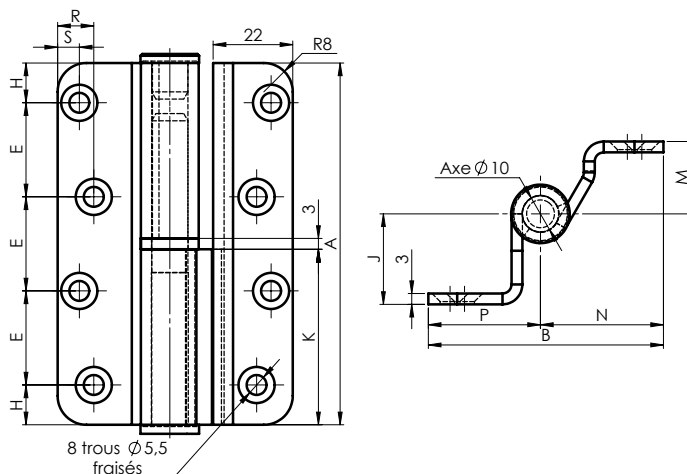
6507 | Paumelle INOX brossé Bout rond / Nœud plat Ø 12 mm / Bague inox



REF.	DESIGNATION	AxB	F	K	L	M	N	Kg	100 p.
631 110	Droite	80x80	60	38,5	32,5	13,5	7,5	17,5	12
631 120	Gauche	80x80	60	38,5	32,5	13,5	7,5	17,5	12
631 130	Droite	100x82	81	48	33,5	20	8,5	22	12
631 140	Gauche	100x82	81	48	33,5	20	8,5	22	12

Lubrification préconisée 2 fois par an / Cotes en mm

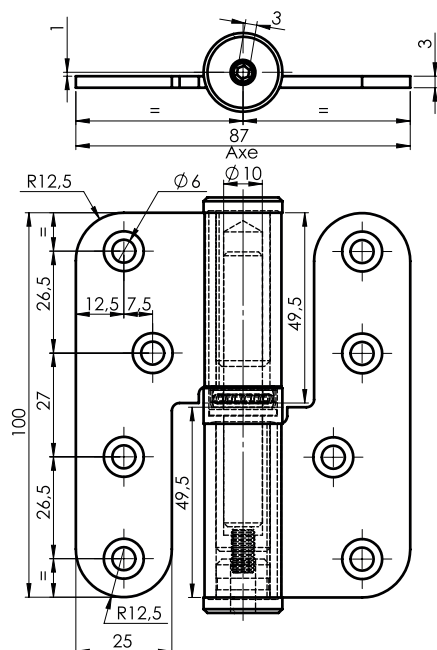
6510 | Paumelle INOX brossé B.R. Coudée / Nœud plat Ø 16 mm / Bague inox



REF.	DESIGNATION	AxB	E	H	J	K	M	N	P	R	S	Kg	100 p.
631 310	Droite	100x65	26	11	25	48,5	20	34	31	6	10	32	10
631 320	Gauche	100x65	26	11	25	48,5	20	34	31	6	10	32	10
631 330	Droite	120x60	32	12	26	58,5	22	30,5	29,5	7,5	11,5	37	10
631 340	Gauche	120x60	32	12	26	58,5	22	30,5	29,5	7,5	11,5	37	10

Lubrification préconisée 2 fois par an / Cotes en mm

6520 | Paumelle INOX brossé Bout rond nœud Ø 20 mm / Butée à bille à réglage vertical / Pour porte lourde 160kg maximum - Nœud plat / Réglage maxi 6 mm

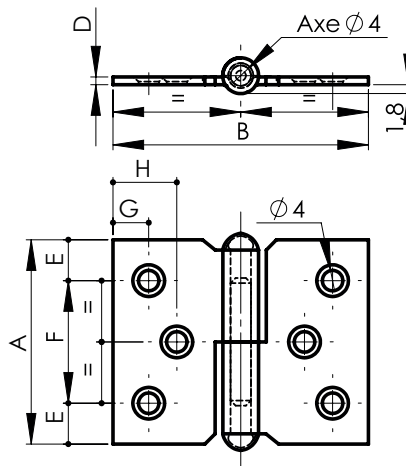


REF.	DESIGNATION	AxB	Kg	100 p.
632 510	Droite	100x87	37	10
632 520	Gauche	100x87	37	10

Lubrification préconisée 2 fois par an / Cotes en mm

1.4 PAUMELLES DE MEUBLES

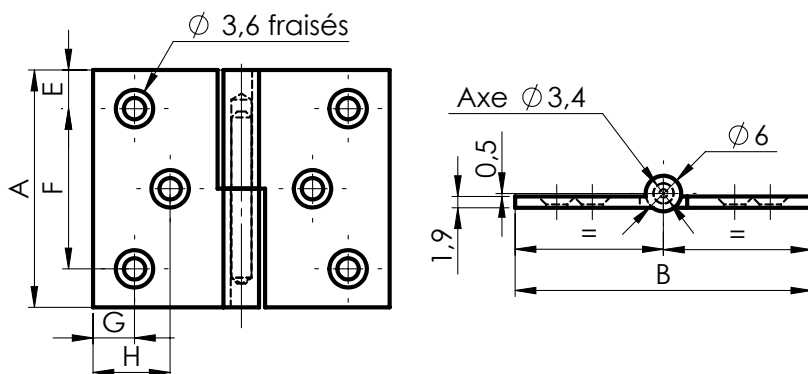
I 6001 | Paumelle de meuble à nœud roulé percée fraisée



REF.	DESIGNATION	FINITION	AxB	D	E	F	G	H	Kg 100 p.	
431 100	Droite	A.N.	30x40	1,2	7,5	15	8		1,6	50
431 110	Gauche	A.N.	30x40	1,2	7,5	15	8		1,6	50
431 200	Droite	A.N.	40x50	1,5	8	24	7	12,5	2,8	50
431 210	Gauche	A.N.	40x50	1,5	8	24	7	12,5	2,8	50
431 300	Droite	A.N.	50x40	1,5	5	39	7	5,5	2,9	50
431 310	Gauche	A.N.	50x40	1,5	5	39	7	5,5	2,9	50

REF.	DESIGNATION	FINITION	AxB	D	E	F	G	H	Kg 100 p.	
431 120	Droite	A.L.	30x40	1,2	7,5	15	8		1,6	50
431 130	Gauche	A.L.	30x40	1,2	7,5	15	8		1,6	50
431 320	Droite	A.L.	50x40	1,5	5	39	7	5,5	2,9	50
431 330	Gauche	A.L.	50x40	1,5	5	39	7	5,5	2,9	50

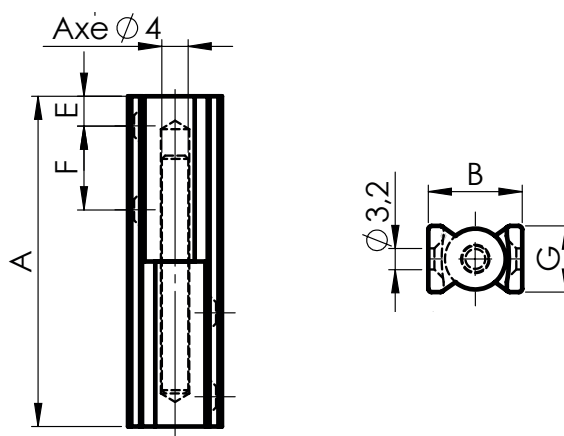
I Paumelle de meuble laiton chromé



REF.	DESIGNATION	AxB	E	F	G	H	100 p.	P
434220	Droite	40x50	6,5	40	7	13	4	50

Lubrification préconisée 2 fois par an / Cotes en mm

I Paumelle ronde dégondable

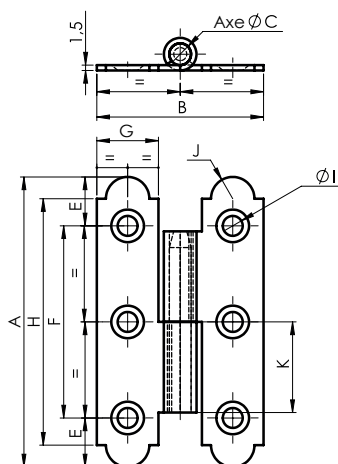



REF.	DESIGNATION	AxB	E	F	G	100 p.	P
445010	Laiton chromé haut. 40mm	40x12,5	4.5	10	7	3,03	20
445110	Laiton chromé haut. 50mm	50x15,5	5	14	10	5,05	20

Lubrification préconisée 2 fois par an / Cotes en mm


1.4 PAUMELLES DE MEUBLES

I 6003 | Paumelle espagnole à nœud roulé percée fraisée




REF.	DESIGNATION	AxB	FINITION	C	E	F	G	H	I	J	K	Kg 100 p.	
457130	Droite	70x40	A.D.	5	11	48	16,3	58,3	4	6	22,5	4,25	25
457140	Gauche	70x40	A.D.	5	11	48	16,3	58,3	4	6	22,5	4,25	25
457150	Droite	80x45	A.D.	6	13,5	53	17	68	5,5	6	25	5,6	25
457160	Gauche	80x45	A.D.	6	13,5	53	17	68	5,5	6	25	5,6	25
427170	Droite	90x50	A.D.	6	15	60	18,3	77	4,5	6,5	28	6,6	25

Lubrification préconisée 2 fois par an / Cotes en mm

REF.	DESIGNATION	AxB	FINITION	C	E	F	G	H	I	J	K	Kg 100 p.	
457 310	Droite	60x40	A.Z.	5	11	38	16	48	4,5	6	21	3,9	25
457 320	Gauche	60x40	A.Z.	5	11	38	16	48	4,5	6	21	3,9	25
457 330	Droite	70x40	A.Z.	5	11	48	16,3	58,3	4	6	22,5	4,25	25
457 340	Gauche	70x40	A.Z.	5	11	48	16,3	58,3	4	6	22,5	4,25	25
457 350	Droite	80x45	A.Z.	6	13,5	53	17	68	5,5	6	25	5,6	25
457 360	Gauche	80x45	A.Z.	6	13,5	53	17	68	5,5	6	25	5,6	25
457 370	Droite	90x50	A.Z.	6	15	60	18,3	77	4,5	6,5	28	6,6	25
457 380	Gauche	90x50	A.Z.	6	15	60	18,3	77	4,5	6,5	28	6,6	25
457390	Droite	100x50	A.Z.	6	15	70	19	87,3	4,5	6,5	30,5	7,2	25
457400	Gauche	100x50	A.Z.	6	15	70	19	87,3	4,5	6,5	30,5	7,2	25

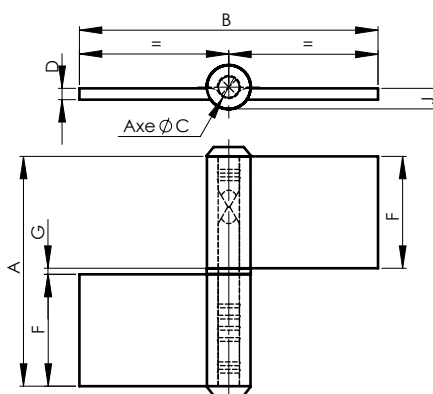
Lubrification préconisée 2 fois par an / Cotes en mm



REF.	DESIGNATION	AxB	FINITION	C	E	F	G	H	I	J	K	Kg 100 p.	
457 510	Droite	80x45	INOX	6	13,5	53	17	68	4,5	6	25	5,71	25
457 520	Gauche	80x45	INOX	6	13,5	53	17	68	4,5	6	25	5,71	25

Lubrification préconisée 2 fois par an / Cotes en mm

2.1 PAUMELLES À SOUDER

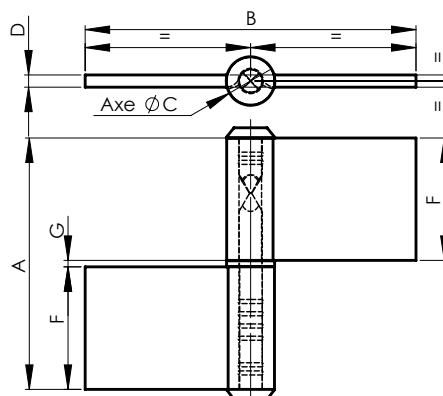
I 6007 I Paumelle de grille lame renvoyée A.D.





REF.	DESIGNATION	AxB	C	D	F	G	J	 100 p.	
641 000	Droite	61,6x60	5,7	3	30	1,6	5	9	12
641 010	Gauche	61,6x60	5,7	3	30	1,6	5	9	12
641 040	Droite	82,8x80	6,3	3,5	40	2,8	6	17	12
641 050	Gauche	82,8x80	6,3	3,5	40	2,8	6	17	12
641 080	Droite	102x100	7	3,5	50	2	6,5	25	12
641 090	Gauche	102x100	7	3,5	50	2	6,5	25	12
641 100	Droite	122x125	7	3,5	60	2	6,7	33	12
641 110	Gauche	122x125	7	3,5	60	2	6,7	33	12

Lubrification préconisée 2 fois par an / Cotes en mm

I 6008 I Paumelle de grille lame dans l'axe A.D.

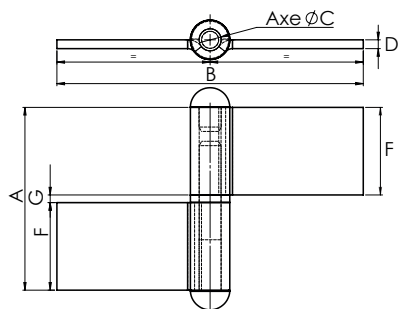


REF.	AxB	C	D	F	G	 100 p.	
641 130	61,6x60	5,7	3	30	1,6	9	12
641 140	72x72	5,7	3	35	2	11,5	12
641 150	82,8x80	6,3	3,5	40	2,8	17	12
641 160	92,8x90	6,3	3,5	45	2,8	25	12
641 170	102x100	7	3,5	50	2	24,5	12
641 180	122x120	7	3,5	60	2	33	12

Lubrification préconisée 2 fois par an / Cotes en mm

2.1 PAUMELLES À SOUDER

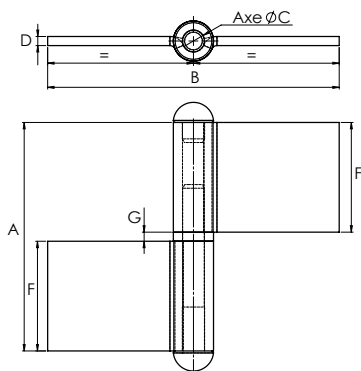
I 6395 | Paumelle de grille forte lame renvoyée A.D. Nœud arrondi



REF.	DESIGNATION	AxB	C	D	F	G	100 p.	P
642 200	Droite	83.5x140	10	4	40	3,5	33	12
642 210	Gauche	83.5x140	10	4	40	5	33	12
642 220	Droite	107x159	12	5	51	5	67	6
642 230	Gauche	107x159	12	5	51	5	67	6
642 240	Droite	125x160	12	5	60	5	71,5	6
642 250	Gauche	125x160	12	5	60	5	71,5	6

Lubrification préconisée 2 fois par an / Cotes en mm

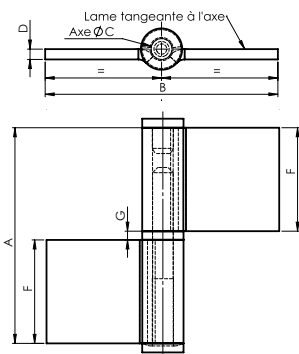
I 6396 | Paumelle de grille forte lame dans l'axe A.D. Nœud arrondi



REF.	AxB	C	D	F	G	100 p.	P
642 280	83.5x135	10	4	40	3,5	33	12
642 290	107x159	12	5	51	5	67	6
642 300	125x160	12	5	60	5	71,5	6

Lubrification préconisée 2 fois par an / Cotes en mm

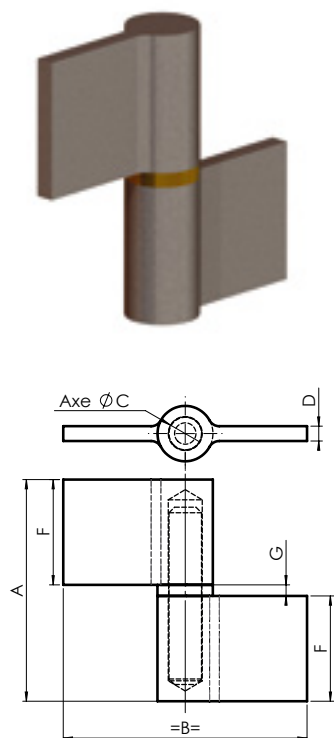
I 6398 | Paumelle de grille forte lame renvoyée «type belge» A.Z. Nœud plat





REF.	DESIGNATION	AxB	C	D	E	G	100 p.	P
642 410	Droite	65x70	8	4	30	3,4	16,5	12
642 420	Gauche	65x70	8	4	30	3,4	16,5	12
642 450	Droite	83.5x90	8	4	40	3,4	24	12
642 460	Gauche	83.5x90	8	4	40	3,4	24	12
642 470	Droite	105x100	10	4	50,5	3,5	35	6
642 480	Gauche	105x100	10	4	50,5	3,5	35	6
642 490	Droite	125x100	10	4	60,5	3,5	42	6
642 500	Gauche	125x100	10	4	60,5	3,5	42	6

Lubrification préconisée 2 fois par an / Cotes en mm

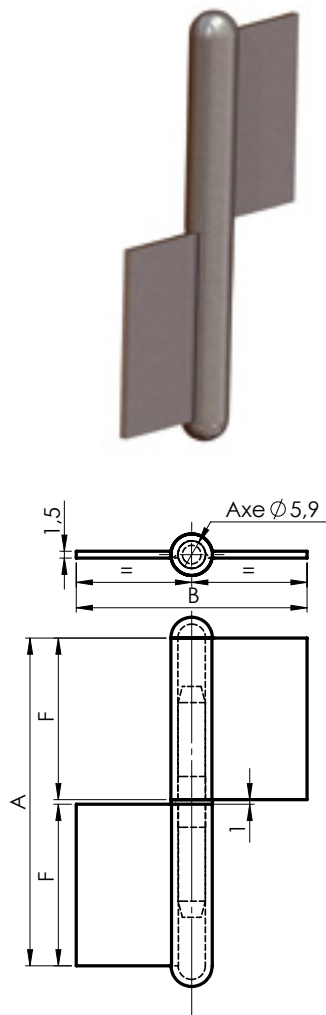
6400 | Paumelle de grille forte lame dans l'axe A.D.





REF.	AxB	C	D	G	F	 100 p.	
643 000	60x66	9	4	3	28,5	12,5	12
643 010	70x80	9	4	3	33,5	16,5	12
643 020	80x80	9	4	3	38,5	18	12
643 030	90x92	10	5,1	4	43	27,5	12
643 040	100x92	10	5,1	4	48	30	12
643 050	120x108	11	6,1	4	58	50,5	12
643 060	140x108	11	6,1	4	68	59,5	12

Lubrification préconisée 2 fois par an / Cotes en mm

6020 | Fiche pour meuble métallique lame dans l'axe A.D.

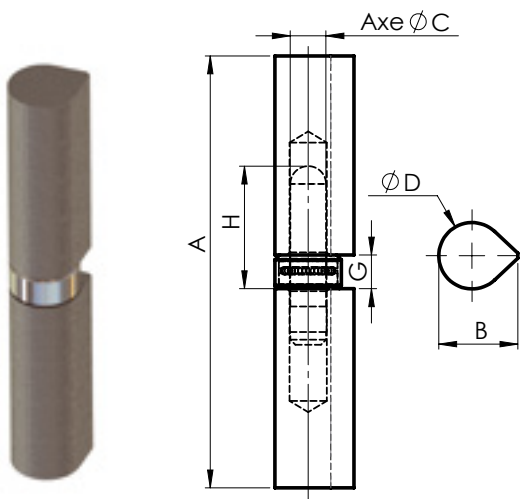




REF.	AxB	F	 100 p.	
466 010	60x50	29,5	4,5	50
466 030	70x50	34,5	5	50
466 050	80x50	39,5	5,5	50
466 090	100x50	49,5	6,9	50

Lubrification préconisée 2 fois par an / Cotes en mm

2.1 PAUMELLES À SOUDER

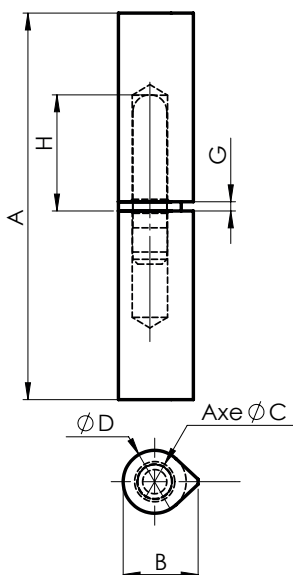
I 6100 | Paumelle à souder A.D. butée à bille Nœud plat





REF.	AxB	C	D	F	G	H	 Kg	 100 p.
644 530	84x15.5	7	13	14	6	24	11	20
644 550	105x20	9	16	17,5	7	28	18	20
644 570	125x20	9	16	17,5	7	28	22	20
644 590	145x25	11	20	20	7	32	29	10
644 610	166x25	12	20	22	8	39	42	10



Lubrification préconisée 2 fois par an / Cotes en mm

I 6100 | Paumelle à souder Nœud plat





REF.	AxB	FINITION	C	D	G	H	 Kg	 100 p.
644 000	45x9.5	A.D. axe acier	5	8	2	14	2	25
644 010	60x12	A.D. axe acier	5,5	10	2	17	4	25
644 020	80.6x15.5	A.D. axe acier	7	13	1,9	24	9	25
644 030	101.2x20	A.D. axe acier	9	16	3,2	28	16	25
644 040	121.2x20	A.D. axe acier	9	16	3,2	28	20	25
644 050	142x25	A.D. axe acier	11	20	4	32	37	25
644 060	162x25	A.D. axe acier	12	20	4	39	42	25
644 070	181x25	A.D. axe acier	13	20	4	46	47	25
644 080	201x28.5	A.D. axe acier	14	23	3	52	68	25



Lubrification préconisée 2 fois par an / Cotes en mm

REF.	AxB	FINITION	C	D	G	H	 Kg	 100 p.
644 150	60x12	A.D. axe laiton	5,5	10	2	17	4	25
644 160	80.6x15.5	A.D. axe laiton	7	13	2,6	24	9	25
644 170	101.2x20	A.D. axe laiton	9	16	3,2	28	16	25
644 180	121.2x20	A.D. axe laiton	9	16	3,2	28	20	25
644 190	142x25	A.D. axe laiton	11	20	4	32	37	25

Lubrification préconisée 2 fois par an / Cotes en mm

REF.	AxB	FINITION	C	D	G	H	 Kg	 100 p.
644 300	80.6x15.5	A.D. axe Inox	7	13	2,6	24	9	25
644 310	101.2x20	A.D. axe Inox	9	16	3,2	28	16	25
644 320	121.2x20	A.D. axe Inox	9	16	3,2	28	20	25
644 330	142x25	A.D. axe Inox	11	20	4	32	37	25

Lubrification préconisée 2 fois par an / Cotes en mm

REF.	AxB	FINITION	C	D	G	H	 Kg	 100 p.
644 420	60x12	Inox axe Inox	5,5	10	2	17	4	25
644 430	80.6x15.5	Inox axe Inox	7	13	2,6	24	9	25
644 440	101.2x20	Inox axe Inox	9	16	3,2	28	16	25
644 450	121.2x20	Inox axe Inox	9	16	3,2	28	20	25
644 460	142x25	Inox axe Inox	11	20	4	32	37	25

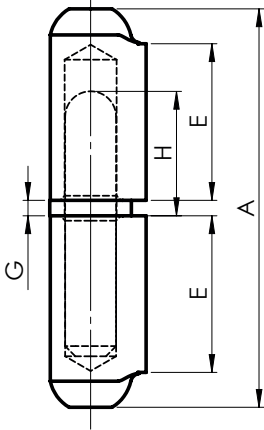
Lubrification préconisée 2 fois par an / Cotes en mm

6110 | Paumelle à souder Nœud rond



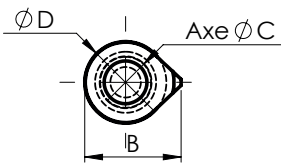
REF.	AxB	FINITION	C	D	E	G	H	100 p.	
648 080	150x24.8	A.D. axe acier	13	19,8	66,2	2,8	41,6	39	25

Lubrification préconisée 2 fois par an / Cotes en mm



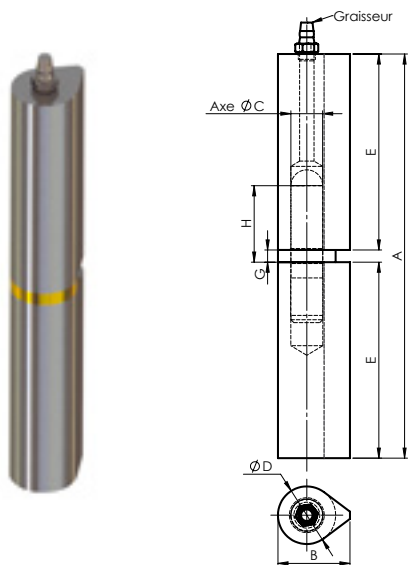
REF.	AxB	FINITION	C	D	E	G	H	100 p.	
648 270	135x21.9	A.D. axe laiton	12	17,9	60	2,5	36	28	25
648 280	150x24.8	A.D. axe laiton	13	19,8	66,2	2,8	41,6	39	25


Lubrification préconisée 2 fois par an / Cotes en mm



2.1 PAUMELLES À SOUDER

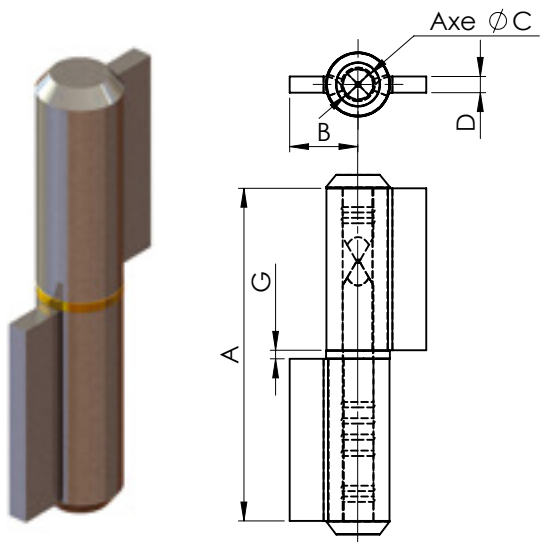
I 6160 | Paumelle à souder A.D. axe acier avec graisseur




REF.	AxB	C	D	E	G	H	Kg 100 p.	
645 450	80x15	8	13	35	1,8	23	9	25
645 460	100x20	10	16	43	2,2	26	17	25
645 470	120x20	11	16	53	2,2	29	20	25
645 480	140x25	11	20	68	4,2	36	37	25

Lubrification préconisée 2 fois par an / Cotes en mm

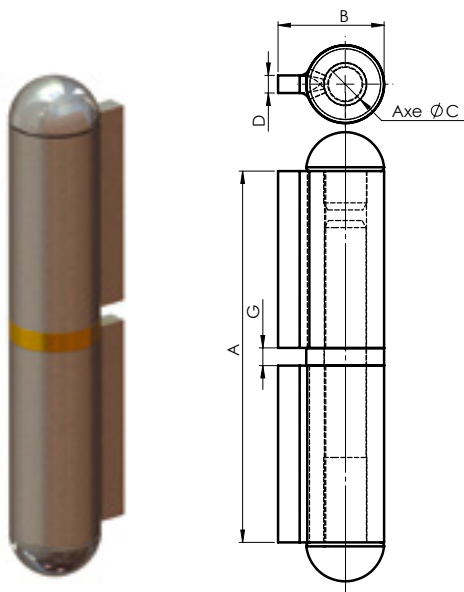
I 6170 | Soie à souder normale lame dans l'axe A.D. Nœud plat




REF.	AxB	C	D	G	Kg 100 p.	
646 010	62x18,5	5,7	3	2	6,5	12
646 030	83x20	6,3	3,5	3,5	11	12
646 050	102x22	7	3,5	2,5	14,7	12
646 070	122x21,5	7	3,5	2,5	19	12

Lubrification préconisée 2 fois par an / Cotes en mm

I 6180 | Soie à souder extra forte lame dans l'axe A.D. Nœud arrondi

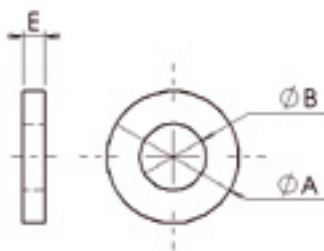




REF.	AxB	C	D	G	Kg 100 p.	
647 010	83.5x25.5	10	4	3,5	18,6	12
647 030	107x26	12	5	5	37	12
647 050	125x26	12	5	5	42	12

Lubrification préconisée 2 fois par an / Cotes en mm

2.2 BAGUES ET AXES POUR PAUMELLES

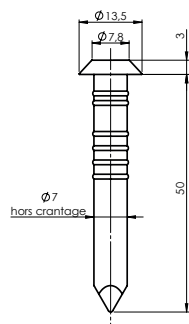
I Bague





REF.	DESIGNATION	COMPATIBILITE	AxB	E	 100 p.	
615020	6011 Bague LAITON pour paumelle de Paris 6004-6005	Pour paumelle ht. 110 mm	12x6	2	0,08	100
615030		Pour paumelle ht. 140 mm	13,4x7	2	0,09	100
615040		Pour paumelle ht. 160 & 190	14x7	2,1	0,12	100
615110	6011 Bague LAITON pour paumelle Réf. 6024-6025 / Réf. 6007-6008 / Soie à souder réf 6170	N°0 - Pour paumelle ht. 80 & 95 mm	10.8x5,7	1,6	0,1	100
615120		N°1 - Pour paumelle ht. 60 & 70 mm	11,8x5,5	1,6	0,1	100
615130		N° 2 - Pour paumelle ht. 140 & 160 mm	12,5x6,1	2	0,1	100
615140		N° 4 - Pour paumelle ht. 190 mm	14x6,8	2	0,2	100
615310	6011 Bague LAITON pour paumelle Réf. 6395 à 6398 / Soie à souder 6180	N°7 - Pour paumelle ht. 80 mm	18x10	3,5	0,5	100
615320	6011 Bague LAITON pour Soie à souder 6180	N°8 - Pour soie ht. 107 et 125 mm	22x12	5	1,1	100
615510	6011 Bague LAITON pour paumelle forte type Belge Réf. 6017-6018	Pour paumelle ht. 110 mm & 140 mm	15x8,1	3	0,4	100
615810	6011 Bague LAITON pour paumelle Picarde Réf. 6040	N°6 - Pour paumelle ht. 160 mm & 190 mm	16x8	3,4	0,5	100
615 930	6100 Bague LAITON pour paumelle à souder Réf. 6100/6110	Pour paumelle ht. 80 mm	13x7.1	2,6	0,3	100
615 940		Pour paumelle ht. 100 et 120 mm	16x9.1	3,2	0,4	100
615830	6505 Bague INOX pour paumelle inox	Pour paumelle 80x80	12.2x7.1	3	0,5	100
615840		Pour paumelle 100x86	16.2x10.2	3	0,5	100

Cotes en mm

Axe pour paumelle réversible A.Z.

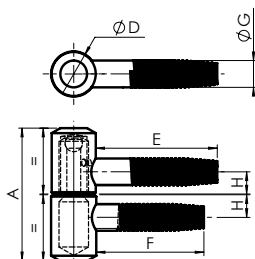


REF.	DESIGNATION	FINITION	 100 p.	
628160	Pour paumelle ht. 110 mm & 140 mm Réf.628020/628030/628340/628350	A.Z.	1,8	500

Lubrification préconisée 2 fois par an / Cotes en mm

3.1 FICHES À VISSER

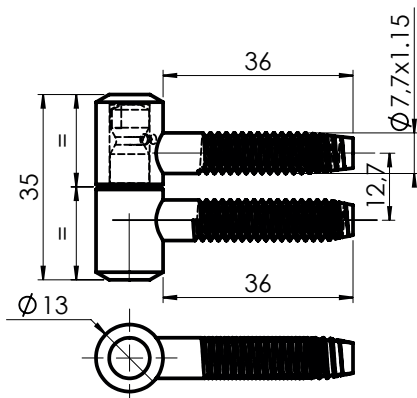
6330 | Fiche à visser pour porte & fenêtre A.Z.



REF.	AxD	C	E	F	G	H	Kg 100 p.	P
651 450	35x13	8,5	35	31	7,7x1,15	12,8	5,4	50
651 470	40x13	8,5	35	31	7,7x1,15	12,8	5,8	50
651 490	36x14	8	40	40	8,2x1,15	6,8	6,7	50
651 510	45x16	10	45	45	8,7x1,15	7,5	11,9	50

Lubrification préconisée 2 fois par an / Cotes en mm

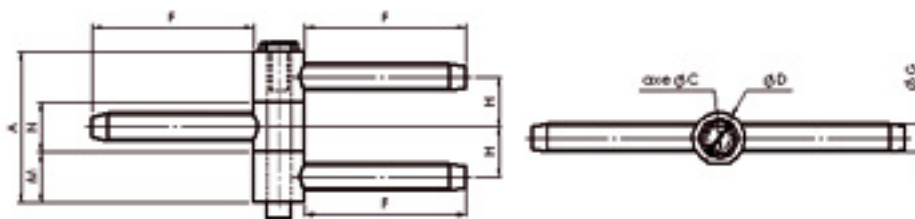
6340 | Fiche à visser pour imposte A.Z. antidégondable



REF.	DIMENSION	Kg 100 p.	P
651 550	40x13	5,7	50

Lubrification préconisée 2 fois par an / Cotes en mm

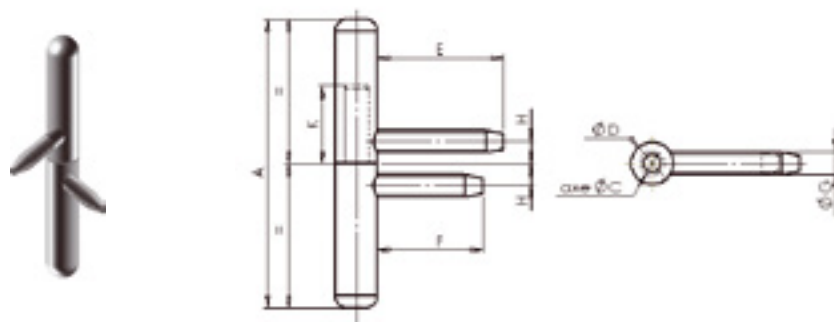
6365 | Fiche à visser triple corps A.Z.



REF.	AxD	C	E	F	G	H	M	N	Kg 100 p.	P
651 750	39x14	7,5	36	36	7,7x1,15	13	13	13	7	50
651 790	47x16	8	50	50	8,7x1,15	15,5	15,5	15,5	15,3	40
651 810	62x18	9	60	44	9,6x1,15	23,2	15	31,5	17	12

Lubrification préconisée 2 fois par an / Cotes en mm

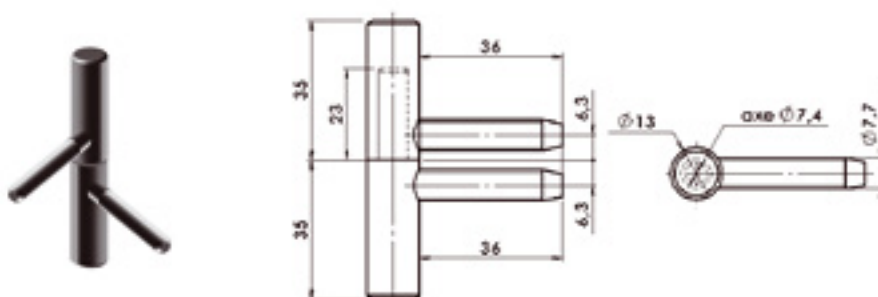
6350 | Fiche à visser A.Z.



REF.	AxD	C	E	F	G	H	K	100 p.	P
652 000	82x12	7,7	36	30	7,7x1,15	6,3	22	9	50

Lubrification préconisée 2 fois par an / Cotes en mm

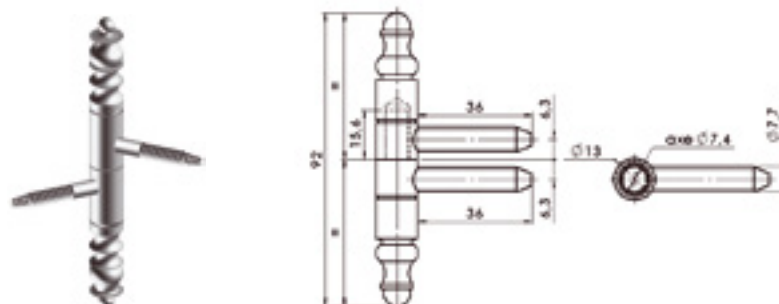
6360 | Fiche à visser A.Z.



REF.	AxD	E	F	G	H	K	100 p.	P
652 100	70x13	36	36	7,7x1,15	6,3	23	9	50

Lubrification préconisée 2 fois par an / Cotes en mm

6370 | Fiche à visser de style pour porte & fenêtre

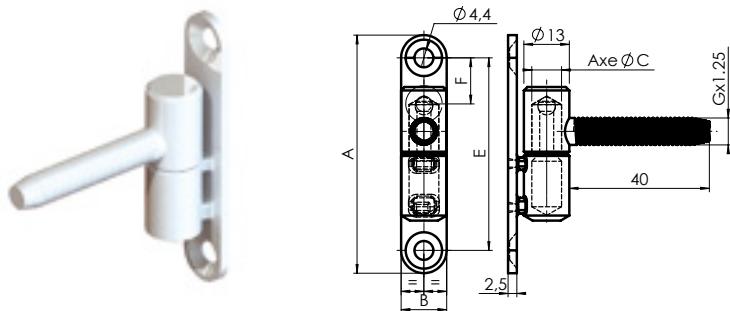




REF.	FINITION	AxD	C	E	F	G	H	K	100 p.	P
652 300	Acier noir vernis	92x13	7,4	36	36	7,7	6,3	15,6	9,6	50
652 320	Acier zingué	92x13	7,4	36	36	7,7	6,3	15,6	9,6	50
652 340	Acier bronzé	92x13	7,4	36	36	7,7	6,3	15,6	9,6	50
652 360	Acier noir	92x13	7,4	36	36	7,7	6,3	15,6	9,6	50

Lubrification préconisée 2 fois par an / Cotes en mm

3.1 FICHES À VISSER

I 6390 | Paumelle pour menuiserie PVC



REF.	FINITION	AxB	C	E	F	G	 Kg 100 p.	
654 000	A.E. blanc	71x15	7,4	59		7,7	7,5	50
654 020	A.E. blanc	83,5x15,5	8,9	68,5	12	7,7	11	50
654 100	A.Z.	71x15	7,4	59		7,7	7,7	50

Lubrification préconisée 2 fois par an / Cotes en mm

Outillage de pose pour fiches 6310 à 6380 A.Z. Ø 13 mm

REF.	DESIGNATION
655 300	Gabarit complet* recouvrement
655 310	Gabarit complet* à fleur
655 330	Gabarit complet* pour fiches triple corps
655 320	Gabarit de chantier
655 370	Manivelle
655 340	Foret mèche longue Ø6.7
655 350	Bague d'arrêt
655 360	Crochet de vissage
655380	Pivot de réglage
655390	Rondelles LAITON pour fiches Ø extérieur 13 mm Ø intérieur 7.7 mm ep 2 (boitage par 100 p.)



Gabarit de pose à recouvrement - 655 300



Bague d'arrêt - 655 350



Gabarit de pose à fleur - 655 310



Gabarit pour fiche triple corps - 655 330



Crochet de vissage - 655 360



Gabarit de chantier - 655 320



Manivelle - 655 370

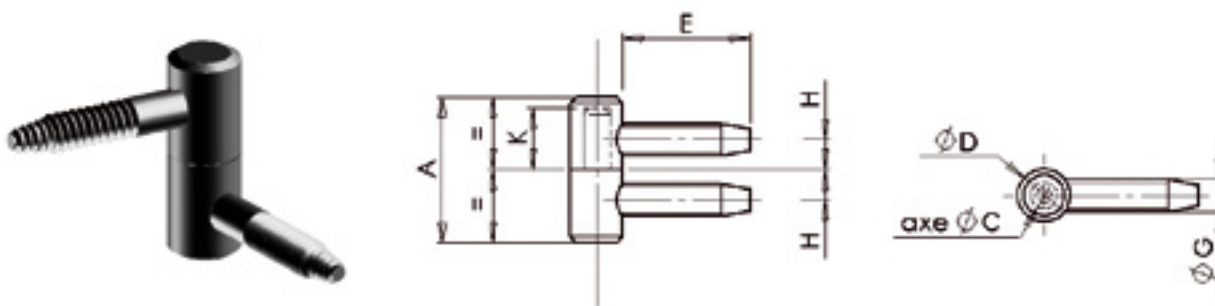


Pivot de réglage - 655 380

* Gabarit complet = gabarit + pivot de réglage + crochet de vissage + foret + bague d'arrêt

3.2 FICHES POUR MEUBLES

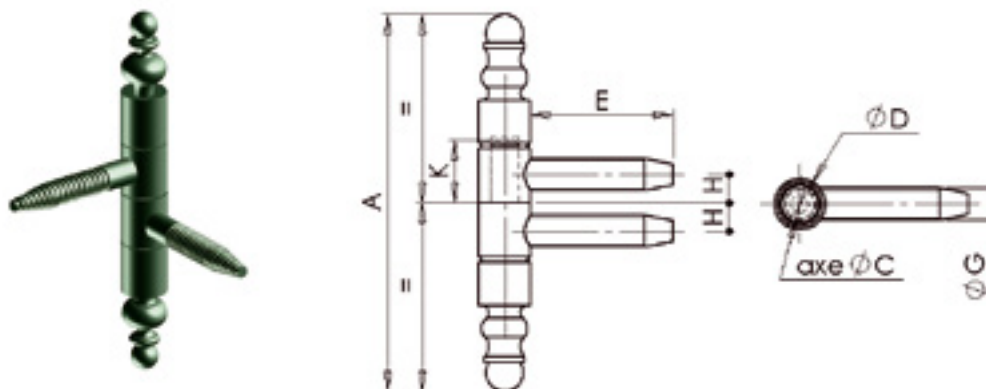
I 6310 | Fiche à visser pour meuble A.Z.



REF.	A	D	C	E	G	H	K	Kg 100 p.	P
461 210	25	9	4,5	22	5,6	5,2	10,5	19,5	50
461 230	28	11	6	26	6,2	5,7	12	36,5	50

Lubrification préconisée 2 fois par an / Cotes en mm

I 6320 | Fiche à visser de style pour meuble



REF.	FINITION	A	D	C	E	G	H	K	Kg 100 p.	P
461 550	Acier naturel vernis	66	9	5	25	5,6	5	11	3,3	50
461 610	Acier bronzé	66	9	5	25	5,6	5	11	3,31	50

Lubrification préconisée 2 fois par an / Cotes en mm

