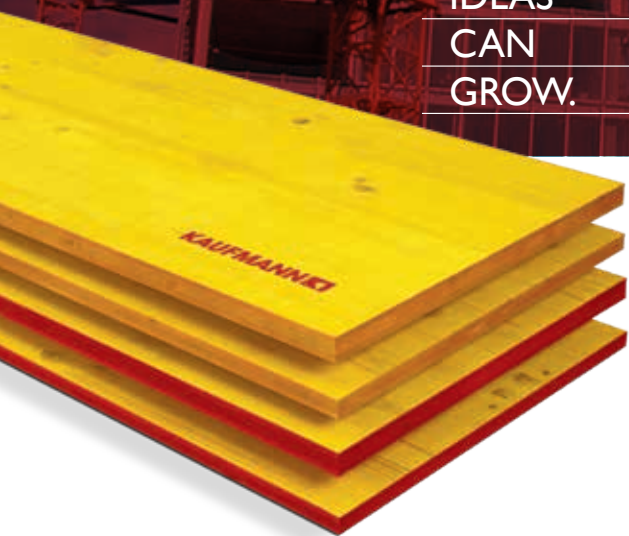




WHERE
IDEAS
CAN
GROW.

M  **M**
MAYR MELNHOF HOLZ



K1 yellowplan

Panneaux de coffrage

HT 20plus

HT 12/16/24plus Poutrelles de coffrage





WHERE IDEAS CAN GROW.

Le bois allie un bilan carbone neutre à une grande efficacité énergétique, naturellement. Doué de remarquables vertus isolantes contre la chaleur en été et le froid en hiver et capable de stocker le CO₂, ce matériau de construction joue un rôle majeur dans la préservation de l'environnement. Opter pour le bois, c'est apporter une contribution précieuse à la protection du climat et de la nature. En Autriche, un mètre cube de bois repousse chaque seconde. Un mètre cube de bois emmagasine le carbone contenu dans une tonne de CO₂ atmosphérique, pour le plus grand bien de notre environnement. Seulement 10 % de constructions en bois en plus suffiraient pour atteindre les objectifs fixés par la conférence de Kyoto en matière de CO₂. Certifiée PEFC, la société Mayr-Melnhof Holz utilise essentiellement de l'épicéa, mais aussi du sapin, du mélèze et du pin. Ces essences proviennent en grande partie de régions proches de nos différents sites.



Les produits Mayr-Melnhof Holz



MM masterline
Bois lamellé-collé (BLC)



MM vistaline
Bois massif reconstitué bilame/trilame



MM profideck
Éléments de plafond en BLC



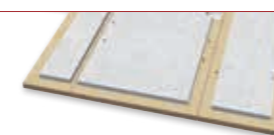
MM blockdeck
Madrers en BLC



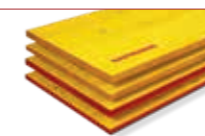
MM HBE
Élément de construction massive bois



MM crosslam
Bois lamellé croisé (CLT)



X-C LAM & CONCRETE
Élément composite bois-béton



K1 yellowplan
Panneaux de coffrage



HT 20plus
Poutrelles de coffrage



MM bois de sciage



MM royalpellets

SOMMAIRE

Technique de coffrage	4
HT plus Poutrelles de coffrage	
Propriétés	6
Caractéristiques techniques	8
K1 yellowplan Panneaux de coffrage	
Propriétés	18
Caractéristiques techniques	20
Qualité	21
Marchés	22

Mayr-Melnhof Holz Holding AG
Turmgasse 67 · 8700 Leoben · Autriche
T +43 3842 300 0 · F +43 3842 300 1210
holding@mm-holz.com · www.mm-holz.com



Technique de coffrage pour les plus hautes exigences

Les poutrelles de coffrage HT 20plus et les panneaux de coffrage K1 yellowplan de Mayr-Melnhof Holz sont des produits de marque pour la construction en béton renommés dans le monde entier.

Précurseurs et champions de la qualité dans le domaine du coffrage et de la construction en bois lamellé-collé, nous fabriquons ces produits depuis plus de 50 ans dans notre usine de Reuthe, au cœur de la région du Bregenzerwald, en Autriche.

Grâce à leurs qualités exceptionnelles, nos produits de coffrage sont utilisés dans plus de 60 pays. Mayr-Melnhof Holz compte parmi les entreprises leaders de cette branche.



Propriétés

La poutrelle de coffrage à béton avec le système d'embouts de protection qui fait ses preuves dans le monde entier

HT 20plus est la marque internationale des poutrelles de coffrage à béton de Mayr-Melnhof Holz. Les matières premières de grande qualité, la finition technique irréprochable et le système d'embouts de protection éprouvé dans le monde entier confèrent aux poutrelles de coffrage HT plus une longévité inégalée. HT 20plus est le summum de la qualité dans le domaine de la construction.

La poutrelle de coffrage HT 20plus de Mayr-Melnhof Holz s'est imposée comme l'une des marques numéro 1 dans la construction en béton. La grande robustesse et la durée de vie exceptionnelle de la HT 20plus sont réputées auprès des spécialistes.

En 2010, la gamme HT 20plus a été complétée avec trois modèles supplémentaires : HT 12plus, HT 16plus et HT 24plus.

La grande diversité de notre gamme permet des applications sur mesure de nos poutrelles de coffrage. Notre vaste choix de poutrelles accroît l'efficacité des ingénieurs structures, ingénieurs B.T.P. et directeurs de projet.



Les âmes

assurent une grande capacité portante en utilisation prolongée dans toutes les zones climatiques

Marquage unique

des poutrelles HT plus : la longueur et le code de production sont imprimés sur la face supérieure de la membrure

Aboutage à entures multiples collées indestructible

de la membrure et de l'âme

Les membrures

en sections de bois massif sélectionné de qualité supérieure sont aboutées par entures multiples

L'embout de protection

en plastique empêche l'éclatement aux extrémités des membrures et prolonge nettement la durée de vie de la poutrelle



Caractéristiques techniques

Produit

Poutrelle de coffrage en bois, poutrelles en I collées, à âme pleine

Essences

Épicéa, sapin

Humidité du bois

12 % ± 3 %

Collage

Colle à base de résine de mélamine, colle de type I selon EN 301 homologuée pour le collage des structures portantes en bois.

Membrures

- Classées mécaniquement par classe de résistance et aboutées par entures multiples (classe de résistance minimale C24)
- Fraisage de l'âme sur le côté extrados du cœur
- Rabotées avec chanfreins d'environ 4 mm

Âmes

- Panneau trois plis en bois massif pour application structurelle en extérieur selon EN 13353 SWP/3
- Plis extérieurs et central lamellés collés

Revêtement protecteur

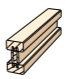
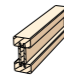

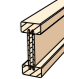
Imprégnation de l'ensemble de la poutrelle avec une lasure de couleur à base d'eau.

Emballage

Livraison en paquets adaptés aux chantiers avec cales en bois intégrées.



Vue d'ensemble des produits

Poutrelles de coffrage	HT 12plus	HT 16plus	HT 20plus	HT 24plus
				
Poids et dimensions				
Hauteur de la poutrelle	120 mm	160 mm	200 mm	240 mm
Hauteur de la membrure	35 mm	35 mm	40 mm	40 mm
Largeur de la membrure	65 mm	65 mm	80 mm	80 mm
Épaisseur de l'âme	24 mm	24 mm	24 mm	24 mm
Poids	2,7 kg/m	3,1 kg/m	4,4 kg/m	4,9 kg/m
Valeurs de calcul				
EI Module d'élasticité x moment d'inertie	97 kNm ²	212 kNm ²	486 kNm ²	775 kNm ²
E _{membrure} Module d'élasticité de la membrure (C24)	11 000 N/mm ²	11 000 N/mm ²	11 000 N/mm ²	11 000 N/mm ²
E _{âme} Module d'élasticité de l'âme (panneau 3S)	6 700 N/mm ²	6 700 N/mm ²	6 700 N/mm ²	6 700 N/mm ²
V _k Valeur caractéristique du cisaillement	15,3 kN	18,4 kN	23,9 kN	28,2 kN
R _{b,k} Valeur caractéristique de la résistance à la portée	29,4 kN	36,8 kN	47,8 kN	56,4 kN
M _k Valeur caractéristique du moment	4,4 kNm	5,9 kNm	10,9 kNm	14,1 kNm
Contrôle de la qualité de la production	WPK	WPK	WPK + MPA	WPK

CPU = contrôle de la production en usine / MPA = contrôle par l'Institut de contrôle des matériaux de Stuttgart

Valeurs utilisées lors des calculs pour l'utilisation sur site

Conversion de la valeur caractéristique en valeur calculée admissible d'après l'ancienne méthode de calcul selon EN 13377 Annexe E

$$X_d = k_{mod} \times X_k / \gamma_m$$

X_d Valeur de calcul de la propriété du matériau

X_k Valeur caractéristique de la propriété du matériau

k_{mod} Facteur de modification de 0,9 en cas d'humidité du bois < 20 %

γ_m Coefficient de sécurité partiel de 1,3 pour bois et matériaux en bois

X_{adm} = X_k / γ_f

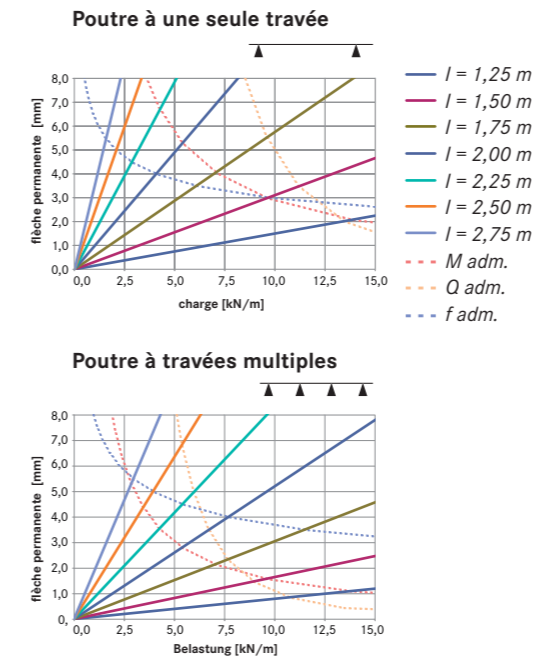
X_{adm} Valeur admissible de la propriété du matériau

γ_f Coefficient de sécurité partiel de 1,5 pour la charge

Caractéristiques techniques HT 12plus

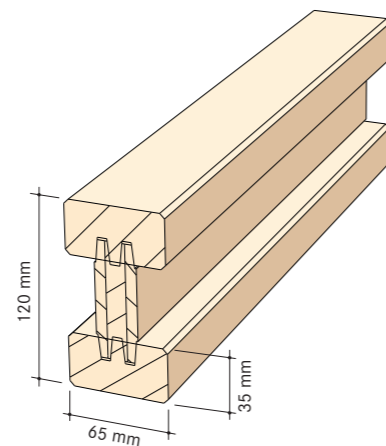


Tableau de dimensionnement


 Chaîne de contrôle
PEFC/06-38-79

Dimensions et tolérances

Dimensions	HT 12plus	Tolérances
Hauteur de la poutrelle	120 mm	$\pm 2,0\text{ mm}$
Hauteur de la membrure	35 mm	- 1,5 %
Largeur de la membrure	65 mm	- 1,5 %
Épaisseur de l'âme	24 mm	$\pm 0,5\text{ mm}$



Norme produit

Les poutrelles de coffrage préfabriquées en bois sont destinées à être utilisées dans les échafaudages d'étaie et les coffrages de construction en béton, et à recevoir une charge dans le sens de leur hauteur.

La norme EN 13377 spécifie la classification, les exigences et les modes opératoires d'évaluation pour les poutrelles de coffrage avec des hauteurs de 160, 200 et 240 mm. La poutrelle de coffrage HT 12plus est fabriquée conformément à cette norme.

Valeurs de calcul

Selon EN 13377	Propriétés structurelles	
Cisaillement	$V_k = 15,3\text{ kN}$	$Q_{adm.} = 7\text{ kN}$
Flexion	$M_k = 4,4\text{ kNm}$	$M_{adm.} = 2,1\text{ kNm}$
Portée	$R_{p,k} = 29,4\text{ kN}$	
Module d'élasticité x moment d'inertie	$EI = 97\text{ kNm}^2$	
Module d'élasticité de la membrure (C24)	$E_{membr.} = 11\,000\text{ N/mm}^2$	
Module d'élasticité de l'âme (SWP)	$E_{âme} = 6\,700\text{ N/mm}^2$	

Longueur

sur demande : 5,00 m max.

Poids

2,7 kg/m

Unités par paquet

Paquet standard : 144 unités

Épaisseur de plancher [cm]	Charge totale [kN/m²]	Tableau 1 : traverses Distance entre traverses [m]								Tableau 2 : poutres principales Distance sélectionnée [m]				
		0,3	0,4	0,5	0,625	0,675	0,75	0,875	1	1,25	1,5	1,75	2	2,25
10	4,60	2,52	2,29	2,13	1,97	1,92	1,86	1,76	1,69	1,57	1,47	1,40	1,32	1,24
12	5,12	2,39	2,18	2,02	1,87	1,83	1,76	1,68	1,60	1,49	1,40	1,33	1,25	1,18
14	5,64	2,29	2,08	1,93	1,79	1,75	1,69	1,60	1,53	1,42	1,34	1,27	1,19	1,10
16	6,16	2,20	2,00	1,86	1,72	1,68	1,62	1,54	1,47	1,37	1,29	1,22	1,14	1,01
18	6,68	2,12	1,93	1,79	1,66	1,62	1,57	1,49	1,42	1,32	1,24	1,17	1,05	0,93
20	7,20	2,06	1,87	1,74	1,61	1,57	1,52	1,44	1,38	1,28	1,20	1,11	0,97	0,86
22	7,72	2,00	1,82	1,69	1,56	1,53	1,47	1,40	1,34	1,24	1,17	1,04	0,91	0,81
24	8,24	1,95	1,77	1,64	1,52	1,49	1,43	1,36	1,30	1,21	1,13	0,97	0,85	0,76
26	8,76	1,90	1,72	1,60	1,49	1,45	1,40	1,33	1,27	1,18	1,07	0,91	0,80	0,71
28	9,28	1,86	1,69	1,56	1,45	1,42	1,37	1,30	1,24	1,15	1,01	0,86	0,75	0,67
30	9,80	1,82	1,65	1,53	1,42	1,39	1,34	1,27	1,22	1,13	0,95	0,82	0,71	0,63
32	10,37	1,78	1,62	1,50	1,39	1,36	1,31	1,25	1,19	1,08	0,90	0,77	0,68	0,60
34	10,94	1,75	1,59	1,47	1,37	1,33	1,29	1,22	1,17	1,02	0,85	0,73	0,64	0,57
36	11,51	1,71	1,56	1,45	1,34	1,31	1,26	1,20	1,15	0,97	0,81	0,70	0,61	0,54
38	12,08	1,69	1,53	1,42	1,32	1,29	1,24	1,18	1,13	0,93	0,77	0,66	0,58	0,52
40	12,65	1,66	1,51	1,40	1,30	1,27	1,22	1,16	1,11	0,89	0,74	0,63	0,55	0,49
45	14,08	1,60	1,45	1,35	1,25	1,22	1,18	1,12	0,99	0,80	0,66	0,57	0,50	0,44
50	15,50	1,54	1,40	1,30	1,21	1,18	1,14	1,03	0,90	0,72	0,60	0,52	0,45	0,40

Exemple de calcul

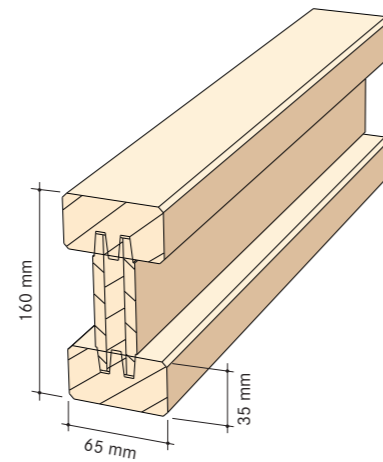
- À trouver : distance entre poutres principales et distance entre appuis
- Situation : plancher en béton de 20 cm avec une charge totale de 7,20 kN/m²
- Sélectionné : distance entre traverses : 0,5 m
- Calculé : distance entre poutres principales : 1,74 m (sélectionner la distance entre poutres principales immédiatement supérieure, \sphericalangle 1,75 m dans cet exemple)
- distance entre appuis : 1,11 m (vérifier la force portante des appuis)

Caractéristiques techniques HT 16plus



Dimensions et tolérances

Dimensions	HT 16plus	Tolérances
Hauteur de la poutrelle	160 mm	± 2,0 mm
Hauteur de la membrure	35 mm	- 1,5 %
Largeur de la membrure	65 mm	- 1,5 %
Épaisseur de l'âme	24 mm	± 0,5 mm



Norme produit

Les poutrelles de coffrage préfabriquées en bois sont destinées à être utilisées dans les échafaudages d'étaie et les coffrages de construction en béton, et à recevoir une charge dans le sens de leur hauteur.

La norme EN 13377 spécifie la classification, les exigences et les modes opératoires d'évaluation pour les poutrelles de coffrage avec des hauteurs de 160, 200 et 240 mm.

Valeurs de calcul

Selon EN 13377	Propriétés structurelles	
Cisaillement	$V_k = 18,4$ kN	$Q_{adm.} = 8,5$ kN
Flexion	$M_k = 5,9$ kNm	$M_{adm.} = 2,7$ kNm
Portée	$R_{bk} = 36,8$ kN	

Module d'élasticité x moment d'inertie	$EI = 212$ kNm ²
Module d'élasticité de la membrure (C24)	$E_{membr.} = 11\,000$ N/mm ²
Module d'élasticité de l'âme (SWP)	$E_{âme} = 6\,700$ N/mm ²

Longueur

sur demande : 8,00 m

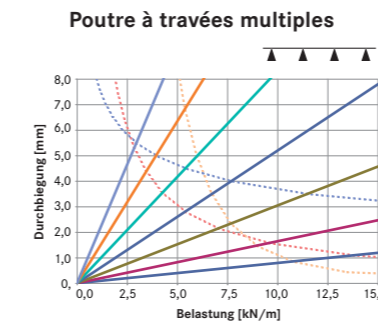
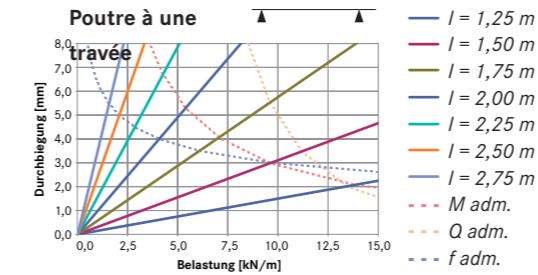
Poids

3,1 kg/m

Unités par paquet

Paquet standard : 150 unités

Tableau de dimensionnement



Chaîne de contrôle
PEFC/06-38-79

Épaisseur de plancher [cm]	Charge totale [kN/m ²]	Tableau 1 : traverses Distance entre traverses [m]							Tableau 2 : poutres principales Distance sélectionnée [m]					
		0,4	0,5	0,625	0,675	0,75	1	1,25	1,5	1,75	2	2,25	2,5	3
		Portée maximale de la traverse = distance max. entre poutres principales							Portée max. admissible = distance entre appuis					
10	4,60	2,97	2,76	2,56	2,50	2,41	2,17	1,94	1,77	1,64	1,53	1,44	1,37	1,22
12	5,12	2,82	2,62	2,43	2,37	2,29	2,05	1,84	1,68	1,55	1,45	1,37	1,30	1,09
14	5,64	2,70	2,51	2,33	2,27	2,19	1,96	1,75	1,60	1,48	1,38	1,30	1,19	0,99
16	6,16	2,59	2,41	2,24	2,18	2,10	1,87	1,67	1,53	1,42	1,32	1,21	1,09	0,91
18	6,68	2,50	2,33	2,16	2,10	2,03	1,80	1,61	1,47	1,36	1,26	1,12	1,01	0,84
20	7,20	2,43	2,25	2,09	2,04	1,97	1,73	1,55	1,41	1,31	1,17	1,04	0,93	0,78
22	7,72	2,36	2,19	2,03	1,98	1,91	1,67	1,50	1,37	1,24	1,09	0,97	0,87	0,73
24	8,24	2,29	2,13	1,98	1,93	1,86	1,62	1,45	1,32	1,17	1,02	0,91	0,82	0,68
26	8,76	2,24	2,08	1,93	1,88	1,81	1,57	1,40	1,28	1,10	0,96	0,85	0,77	0,64
28	9,28	2,19	2,03	1,88	1,84	1,76	1,53	1,36	1,21	1,03	0,91	0,80	0,72	0,60
30	9,80	2,14	1,99	1,84	1,80	1,71	1,48	1,33	1,14	0,98	0,86	0,76	0,69	0,57
32	10,37	2,10	1,95	1,81	1,76	1,67	1,44	1,29	1,08	0,93	0,81	0,72	0,65	0,54
34	10,94	2,06	1,91	1,77	1,71	1,62	1,41	1,23	1,02	0,88	0,77	0,68	0,61	0,51
36	11,51	2,02	1,88	1,73	1,67	1,58	1,37	1,17	0,97	0,83	0,73	0,65	0,58	0,49
38	12,08	1,99	1,84	1,69	1,63	1,54	1,34	1,11	0,93	0,79	0,70	0,62	0,56	0,46
40	12,65	1,95	1,81	1,65	1,59	1,51	1,31	1,06	0,89	0,76	0,66	0,59	0,53	0,44
45	14,08	1,88	1,75	1,57	1,51	1,43	1,19	0,95	0,80	0,68	0,60	0,53	0,48	0,40
50	15,50	1,82	1,67	1,49	1,44	1,36	1,08	0,87	0,72	0,62	0,54	0,48	0,43	0,36
55	16,93	1,77	1,60	1,43	1,38	1,30	0,99	0,79	0,66	0,57	0,50	0,44	0,40	0,33
60	18,35	1,72	1,53	1,37	1,32	1,22	0,92	0,73	0,61	0,52	0,46	0,41	0,37	0,31
65	19,78	1,65	1,48	1,32	1,26	1,13	0,85	0,68	0,57	0,49	0,42	0,38	0,34	0,28
70	21,20	1,60	1,43	1,27	1,17	1,06	0,79	0,63	0,53	0,45	0,40	0,35	0,32	0,26

Exemple de calcul

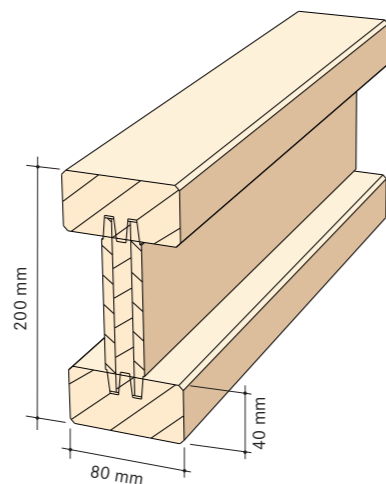
- À trouver : distance entre poutres principales et distance entre appuis
- Situation : plancher en béton de 24 cm avec une charge totale de 8,24 kN/m²
- Sélectionné : distance entre traverses : 0,625 m
- Calculé : distance entre poutres principales : 1,98 m
(sélectionner la distance entre poutres principales immédiatement supérieure, 2 m dans cet exemple)
- distance entre appuis : 1,02 m (vérifier la force portante des appuis)

Caractéristiques techniques HT 20plus



Dimensions et tolérances

Dimensions	HT 20plus	Tolérances
Hauteur de la poutrelle	200 mm	± 2,0 mm
Hauteur de la membrure	40 mm	- 1,5 %
Largeur de la membrure	80 mm	- 1,5 %
Épaisseur de l'âme	24 mm	± 0,5 mm



Norme produit

Les poutrelles de coffrage préfabriquées en bois sont destinées à être utilisées dans les échafaudages d'étaie et les coffrages de construction en béton, et à recevoir une charge dans le sens de leur hauteur. La norme EN 13377 spécifie la classification, les exigences et les modes opératoires d'évaluation pour les poutrelles de coffrage avec des hauteurs de 160, 200 et 240 mm. En Allemagne, la norme DIN EN 13377 s'applique avec la norme DIN V 20000-2. HT 20plus est marquée du signe Ü selon les dispositions en vigueur en Allemagne.

Valeurs de calcul

Selon EN 13377	Propriétés structurelles	
Cisaillement	$V_k = 23,9$ kN	Q adm. = 11 kN
Flexion	$M_k = 10,9$ kNm	M adm. = 5 kNm
Portée	$R_{n,k} = 47,8$ kN	
Module d'élasticité x moment d'inertie	EI = 486 kNm ²	
Module d'élasticité de la membrure (C24)	$E_{membr.} = 11\ 000$ N/mm ²	
Module d'élasticité de l'âme (SWP)	$E_{âme} = 6\ 700$ N/mm ²	

Longueur

1,80/1,90/2,00/2,45/2,50/2,65/2,90/3,30/3,60/3,90/4,20/4,50/4,90/5,90/10,00 m max.

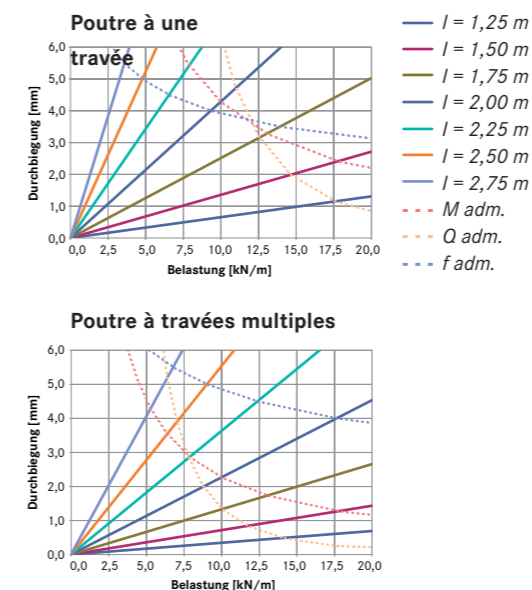
Poids

4,4 kg/m

Unités par paquet

Paquet standard : 100 unités, conteneur : 105 unités

Tableau de dimensionnement



Épaisseur de plancher [cm]	Charge totale [kN/m ²]	Tableau 1 : traverses Distance entre traverses [m]						Tableau 2 : poutres principales Distance sélectionnée [m]							
		0,5	0,625	0,675	0,75	1	1,25	1,5	1,75	2	2,25	2,5	3	3,5	
		Portée maximale de la traverse = distance max. entre poutres principales						Portée max. admissible = distance entre appuis							
10	4,60	3,64	3,38	3,29	3,18	2,89	2,64	2,41	2,23	2,09	1,97	1,87	1,59	1,37	
12	5,12	3,46	3,21	3,13	3,02	2,74	2,50	2,28	2,11	1,98	1,86	1,72	1,43	1,23	
14	5,64	3,30	3,07	2,99	2,89	2,62	2,38	2,17	2,01	1,88	1,73	1,56	1,30	1,11	
16	6,16	3,18	2,95	2,87	2,77	2,52	2,28	2,08	1,93	1,79	1,59	1,43	1,19	1,02	
18	6,68	3,07	2,85	2,77	2,68	2,43	2,19	2,00	1,85	1,65	1,46	1,32	1,10	0,94	
20	7,20	2,97	2,76	2,69	2,59	2,36	2,11	1,92	1,75	1,53	1,36	1,22	1,02	0,87	
22	7,72	2,88	2,68	2,61	2,52	2,28	2,04	1,86	1,63	1,42	1,27	1,14	0,95	0,81	
24	8,24	2,81	2,61	2,54	2,45	2,20	1,97	1,78	1,53	1,33	1,19	1,07	0,89	0,76	
26	8,76	2,74	2,54	2,48	2,39	2,14	1,91	1,67	1,44	1,26	1,12	1,00	0,84	0,72	
28	9,28	2,68	2,49	2,42	2,34	2,08	1,86	1,58	1,35	1,19	1,05	0,95	0,79	0,68	
30	9,80	2,62	2,43	2,37	2,29	2,02	1,80	1,50	1,28	1,12	1,00	0,90	0,75	0,64	
35	11,23	2,50	2,32	2,26	2,18	1,89	1,57	1,31	1,12	0,98	0,87	0,78	0,65	0,56	
40	12,65	2,39	2,22	2,16	2,05	1,74	1,39	1,16	0,99	0,87	0,77	0,70	0,58	0,50	
45	14,08	2,30	2,13	2,05	1,95	1,56	1,25	1,04	0,89	0,78	0,69	0,63	0,52	0,45	
50	15,50	2,23	2,03	1,96	1,85	1,42	1,14	0,95	0,81	0,71	0,63	0,57	0,47	0,41	
55	16,93	2,16	1,94	1,87	1,73	1,30	1,04	0,87	0,74	0,65	0,58	0,52	0,43	0,37	
60	18,35	2,09	1,87	1,78	1,60	1,20	0,96	0,80	0,69	0,60	0,53	0,48	0,40	0,34	
65	19,78	2,01	1,78	1,65	1,48	1,11	0,89	0,74	0,64	0,56	0,49	0,45	0,37	0,32	
70	21,20	1,94	1,66	1,54	1,38	1,04	0,83	0,69	0,59	0,52	0,46	0,42	0,35	0,30	
75	22,50	1,89	1,56	1,45	1,30	0,98	0,78	0,65	0,56	0,49	0,43	0,39	0,33	0,28	
80	23,80	1,83	1,48	1,37	1,23	0,92	0,74	0,62	0,53	0,46	0,41	0,37	0,31	0,26	
85	25,10	1,75	1,40	1,30	1,17	0,88	0,70	0,58	0,50	0,44	0,39	0,35	0,29	0,25	
90	26,40	1,67	1,33	1,23	1,11	0,83	0,67	0,56	0,48	0,42	0,37	0,33	0,28	0,24	
95	27,70	1,59	1,27	1,18	1,06	0,79	0,64	0,53	0,45	0,40	0,35	0,32	0,26	0,23	
100	29,00	1,52	1,21	1,12	1,01	0,76	0,61	0,51	0,43	0,38	0,34	0,30	0,25	0,22	

Exemple de calcul

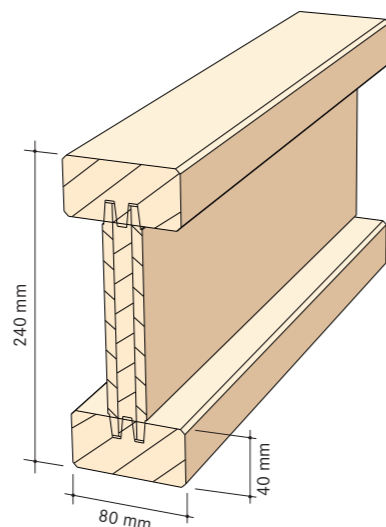
- À trouver : distance entre poutres principales et distance entre appuis
- Situation : ○ plancher en béton de 30 cm avec une charge totale de 9,80 kN/m²
- Sélectionné : ○ distance entre traverses : 0,75 m
- Calculé : □ distance entre poutres principales : 2,29 m
(sélectionner la distance entre poutres principales immédiatement supérieure, □ 2,5 m dans cet exemple)
- distance entre appuis : 0,90 m (vérifier la force portante des poteaux)

Caractéristiques techniques HT 24plus



Dimensions et tolérances

Dimensions	HT 24plus	Tolérances
Hauteur de la poutrelle	240 mm	± 2,0 mm
Hauteur de la membrure	40 mm	- 1,5 %
Largeur de la membrure	80 mm	- 1,5 %
Épaisseur de l'âme	24 mm	± 0,5 mm



Norme produit

Les poutrelles de coffrage préfabriquées en bois sont destinées à être utilisées dans les échafaudages d'étais et les coffrages de construction en béton, et à recevoir une charge dans le sens de leur hauteur.

La norme EN 13377 spécifie la classification, les exigences et les modes opératoires d'évaluation pour les poutrelles de coffrage avec des hauteurs de 160, 200 et 240 mm.

Valeurs de calcul

Selon EN 13377	Propriétés structurelles	
Cisaillement	$V_k = 28,2$ kN	$Q_{adm.} = 13$ kN
Flexion	$M_k = 14,1$ kNm	$M_{adm.} = 6,5$ kNm
Portée	$R_{sk} = 56,4$ kN	

Module d'élasticité x moment d'inertie	$EI = 775$ kNm ²
Module d'élasticité de la membrure (C24)	$E_{membr.} = 11\ 000$ N/mm ²
Module d'élasticité de l'âme (SWP)	$E_{âme} = 6\ 700$ N/mm ²

Longueur

sur demande : 10,00 m max.

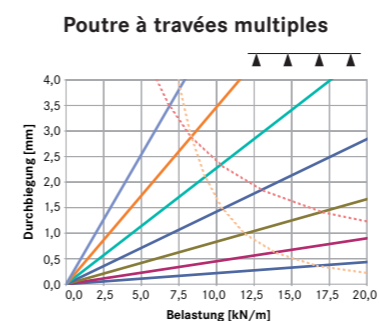
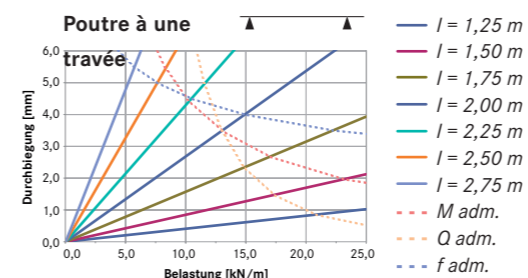
Poids

4,9 kg/m

Unités par paquet

Paquet standard : 80 unités

Tableau de dimensionnement



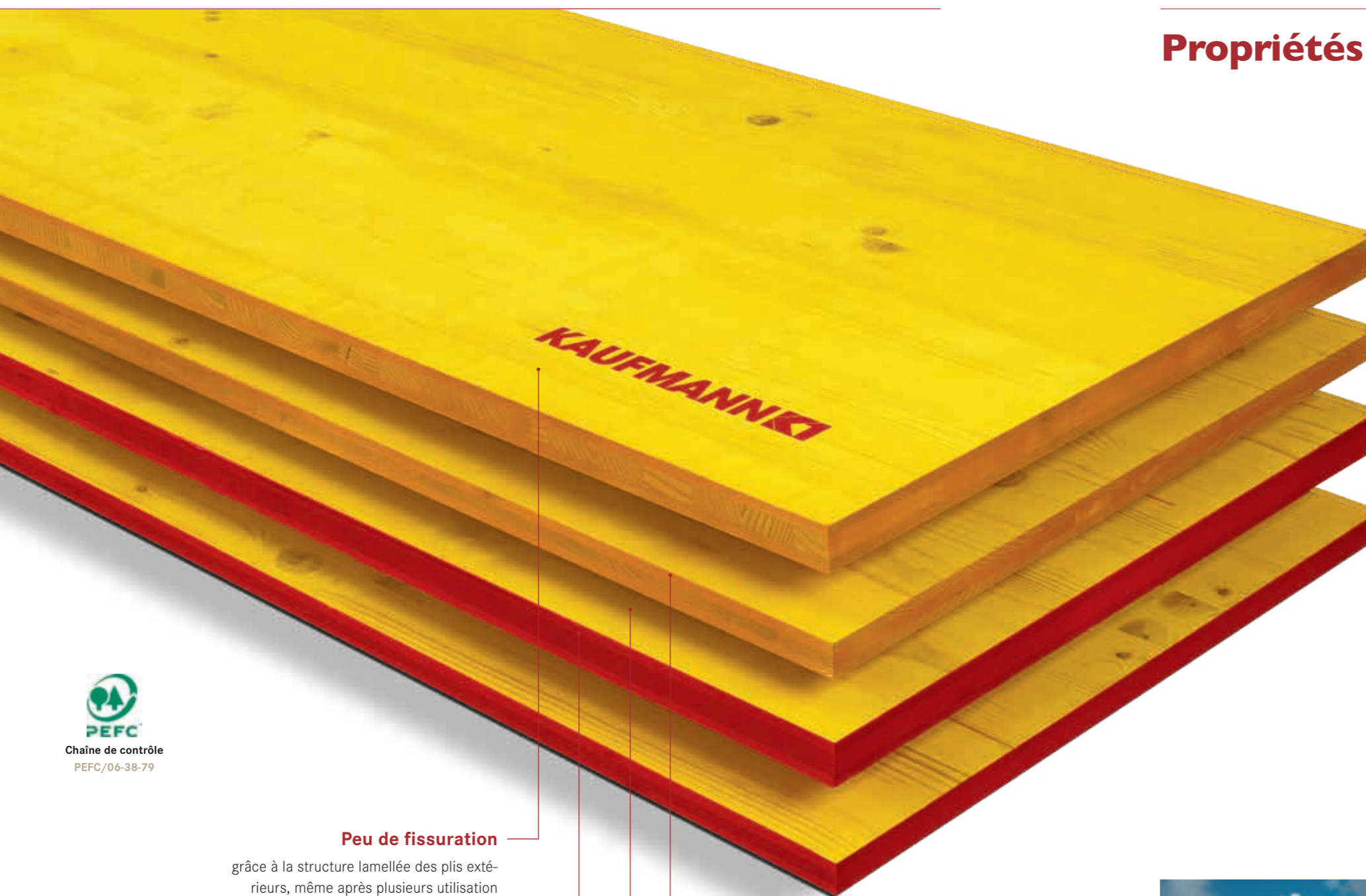
Chaîne de contrôle
PEFC/06-38-79

Épaisseur de plancher [cm]	Charge totale [kN/m ²]	Tableau 1 : traverses Distance entre traverses [m]						Tableau 2 : poutres principales Distance sélectionnée [m]							
		0,5	0,625	0,675	0,75	1	1,25	1,5	1,75	2	2,25	2,5	3	3,5	
		Portée maximale de la traverse = distance max. entre poutres principales						Portée max. admissible = distance entre appuis							
16	6,16	3,71	3,44	3,36	3,24	2,91	2,60	2,37	2,20	2,05	1,88	1,69	1,41	1,21	
18	6,68	3,58	3,33	3,24	3,13	2,79	2,50	2,28	2,11	1,95	1,73	1,56	1,30	1,11	
20	7,20	3,47	3,22	3,14	3,03	2,69	2,40	2,19	2,03	1,81	1,60	1,44	1,20	1,03	
22	7,72	3,37	3,13	3,05	2,94	2,60	2,32	2,12	1,92	1,68	1,50	1,35	1,12	0,96	
24	8,24	3,28	3,05	2,97	2,87	2,51	2,25	2,05	1,80	1,58	1,40	1,26	1,05	0,90	
26	8,76	3,20	2,97	2,90	2,80	2,44	2,18	1,98	1,70	1,48	1,32	1,19	0,99	0,85	
28	9,28	3,13	2,90	2,83	2,73	2,37	2,12	1,87	1,60	1,40	1,25	1,12	0,93	0,80	
30	9,80	3,06	2,84	2,77	2,66	2,30	2,06	1,77	1,52	1,33	1,18	1,06	0,88	0,76	
32	10,37	3,00	2,78	2,71	2,59	2,24	2,00	1,67	1,43	1,25	1,11	1,00	0,84	0,72	
34	10,94	2,94	2,73	2,65	2,52	2,18	1,90	1,58	1,36	1,19	1,06	0,95	0,79	0,68	
36	11,51	2,89	2,68	2,59	2,45	2,13	1,81	1,51	1,29	1,13	1,00	0,90	0,75	0,65	
38	12,08	2,84	2,62	2,53	2,40	2,07	1,72	1,43	1,23	1,08	0,96	0,86	0,72	0,61	
40	12,65	2,80	2,56	2,47	2,34	2,03	1,64	1,37	1,17	1,03	0,91	0,82	0,69	0,59	
45	14,08	2,69	2,43	2,34	2,22	1,85	1,48	1,23	1,06	0,92	0,82	0,74	0,62	0,53	
50	15,50	2,59	2,32	2,23	2,11	1,68	1,34	1,12	0,96	0,84	0,75	0,67	0,56	0,48	
55	16,93	2,48	2,22	2,13	2,02	1,54	1,23	1,02	0,88	0,77	0,68	0,61	0,51	0,44	
60	18,35	2,38	2,13	2,05	1,89	1,42	1,13	0,94	0,81	0,71	0,63	0,57	0,47	0,40	
65	19,78	2,29	2,05	1,95	1,75	1,31	1,05	0,88	0,75	0,66	0,58	0,53	0,44	0,38	
70	21,20	2,21	1,96	1,82	1,64	1,23	0,98	0,82	0,70	0,61	0,55	0,49	0,41	0,35	
75	22,50	2,15	1,85	1,71	1,54	1,16	0,92	0,77	0,66	0,58	0,51	0,46	0,39	0,33	
80	23,80	2,09	1,75	1,62	1,46	1,09	0,87	0,73	0,62	0,55	0,49	0,44	0,36	0,31	
85	25,10	2,04	1,66	1,53	1,38	1,04	0,83	0,69	0,59	0,52	0,46	0,41	0,35	0,30	
90	26,40	1,97	1,58	1,46	1,31	0,98	0,79	0,66	0,56	0,49	0,44	0,39	0,33	0,28	
95	27,70	1,88	1,50	1,39	1,25	0,94	0,75	0,63	0,54	0,47	0,42	0,38	0,31	0,27	
100	29,00	1,79	1,43	1,33	1,20	0,90	0,72	0,60	0,51	0,45	0,40	0,36	0,30	0,26	

Exemple de calcul

- À trouver : distance entre poutres principales et distance entre appuis
 Situation : plancher en béton de 36 cm avec une charge totale de 11,51 kN/m²
 Sélectionné : distance entre traverses : 0,75 m
 Calculé : distance entre traverses : 2,45 m
 (sélectionner la distance entre poutres principales immédiatement supérieure, 2,5 m dans cet exemple)
 distance entre appuis : 0,90 m (vérifier la force portante des poteaux)

Propriétés



Chaîne de contrôle
PEFC/06-38-79

Peu de fissuration

grâce à la structure lamellée des plis extérieurs, même après plusieurs utilisations

Le chant scellé spécial PU

réduit la pénétration d'humidité et l'adhérence de résidus de béton

La surface

entièrement poncée et enduite de résine de mélamine offre une structure poreuse optimale qui garantit l'aspect unique du béton

Pas de cassure possible des rives

même lors de fortes sollicitations mécaniques grâce à la hauteur constante de l'âme

Le nec plus ultra du panneau 3 plis collés pour les plus hautes exigences

K1 yellowplan est le panneau de coffrage à béton de Mayr-Melnhof Holz. Il est utilisé dans tous les projets où qualité maximale, longévité et aspect parfait du béton sont les maîtres mots.

Les panneaux K1 yellowplan sont fabriqués depuis plus de 50 ans en Autriche dans l'usine de Reuthe, dans la forêt de Bregenzerwald. De là, ils sont livrés dans les délais convenus à votre adresse ou sur demande directement sur le chantier. Depuis les années 80, le K1 yellowplan est fabriqué sur une ligne de production industrielle. Aujourd'hui encore, ce panneau de coffrage 3 plis collés est très prisé pour sa qualité exceptionnelle et son excellente stabilité de forme.

Le panneau de coffrage K1 yellowplan est proposé en grand format de 2 x 6 m en 21 et 27 mm d'épaisseur, puis découpé dans des formats standards de moindres dimensions.

Les plis extérieurs et central lamellés collés, assemblés de manière compacte et sans alaise, confèrent au béton l'aspect net et soigné caractéristique du K1.



Caractéristiques techniques

K1 yellowplan

Produit

Panneau trois plis en bois massif avec faces lamellées collées, surface lisse et revêtement de résine de mélamine selon la norme autrichienne ÖN B 3023 Panneaux de coffrage à béton

Essences

Épicéa, sapin

Humidité du bois

12 % ± 3 %

Collage

Collage résistant aux alcalis, à l'eau et aux intempéries selon la norme ÖN B 3023

Poids

21 mm : env. 10,0 kg/m²
27 mm : env. 12,5 kg/m²

Conception

- Panneau trois plis contreplaqué, collé en croix
- Plis extérieurs et central poncés sur toute la surface de façon calibrée
- Pli central entièrement collé, assurant une liaison compacte pour des rives robustes
- Plis extérieurs et intérieur lamellés collés, sans alaise
- Fabrication en panneau de grand format
- Les formats standard et petits sont découpés sur mesure dans les grands formats

Formats

Formats standard (longueur x largeur en cm)

100 x 50
150 x 50
200 x 50
250 x 50
300 x 50

Grands formats (longueur x largeur en cm)

200 x 100/150/200
250 x 100/150/200
300 x 100/150/200
400 x 50/100/150/200
500 x 50/100/150/200
600 x 50/100/150/200

Épaisseurs

21 et 27 mm

Surface

- Surface entièrement poncée
- Revêtement résistant en résine de mélamine

Revêtement des chants

- Vernis pour chants à base d'eau, gris, jaune, rouge
- Chants scellés PU, rouge sur demande

Emballage

Paquets : 50 unités de 21 mm ou 40 unités de 27 mm d'épaisseur

- Fourni avec cales en bois intégrées, pratique et adapté à l'empilage sur les chantiers
- Unités par paquet à convenir pour les panneaux grand format

Tolérances dimensionnelles

Épaisseurs	21 et 27 mm	± 1 mm
Largeurs	50 ≤ 200 cm	± 1 mm
Longueurs	100 ≤ 250 cm	± 1 mm
	300 ≤ 600 cm	± 2 mm
Voilement longitudinal	100 ≤ 300 cm	± 1 mm
	301 ≤ 600 cm	± 1,5 mm
	Largeurs < 50 cm	± 1 ‰

Valeurs de calcul

Propriétés mécaniques selon la norme ÖN B 3023 pour une épaisseur nominale de 21 et 27 mm

Module d'élasticité moyen	10.000 N/mm ²
Résistance en flexion caractéristique	22 N/mm ²

Les valeurs sont calculées pour une humidité du bois de 12 %. En cas de forte pénétration d'humidité jusqu'au point de saturation des fibres, les valeurs de résistance à la flexion et du module d'élasticité en flexion peuvent être jusqu'à 30 % inférieures.

Qualité

Ép. = 21 mm	Portée L [m]							
	0,40	0,45	0,50	0,55	0,60	0,65	0,70	0,75
5 kN/m ²	0,11	0,17	0,26	0,38	0,54	0,75	1,00	1,32
10 kN/m ²	0,21	0,34	0,52	0,77	1,08	1,49	2,01	2,65
15 kN/m ²	0,32	0,51	0,78	1,15	1,63	2,24	3,01	3,97
20 kN/m ²	0,43	0,69	1,05	1,53	2,17	2,99	4,02	5,30
25 kN/m ²	0,54	0,86	1,31	1,91	2,71	3,74	5,02	6,62
30 kN/m ²	0,64	1,03	1,57	2,30	3,25	4,48	6,03	7,95
35 kN/m ²	0,75	1,20	1,83	2,68	3,80	5,23	7,03	9,27
40 kN/m ²	0,86	1,37	2,09	3,06	4,34	5,98	8,04	10,59

Ép. = 21 mm

E = 10 000 N/mm² de K1 yellowplan Ép. = 21 mm

k = 0,646

constante

facteur de déformation en fonction du nombre de travées avec une charge

Ép. = 27 mm	Portée L [m]							
	0,40	0,45	0,50	0,55	0,60	0,65	0,70	0,75
5 kN/m ²	0,05	0,08	0,12	0,18	0,26	0,35	0,47	0,62
10 kN/m ²	0,10	0,16	0,25	0,36	0,51	0,70	0,95	1,25
15 kN/m ²	0,15	0,24	0,37	0,54	0,77	1,05	1,42	1,87
20 kN/m ²	0,20	0,32	0,49	0,72	1,02	1,41	1,89	2,49
25 kN/m ²	0,25	0,40	0,62	0,90	1,28	1,76	2,36	3,12
30 kN/m ²	0,30	0,48	0,74	1,08	1,53	2,11	2,84	3,74
35 kN/m ²	0,35	0,57	0,86	1,26	1,79	2,46	3,31	4,36
40 kN/m ²	0,40	0,65	0,98	1,44	2,04	2,81	3,78	4,98

Ép. = 27 mm

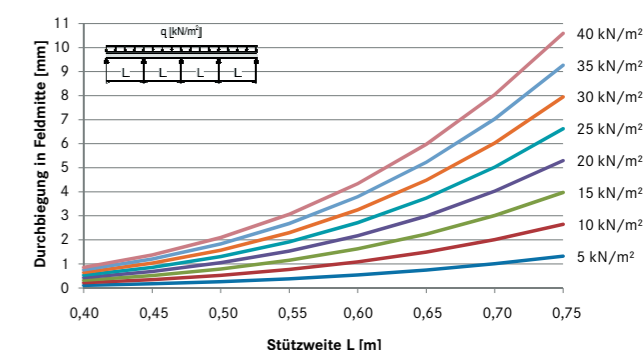
E = 10 000 N/mm² de K1 yellowplan Ép. = 27 mm

k = 0,646

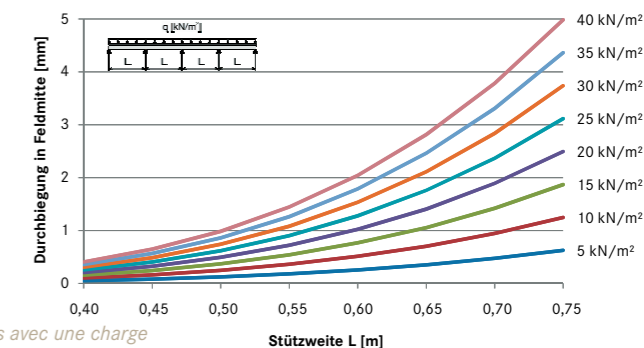
constante

facteur de déformation en fonction du nombre de travées avec une charge

Flèche du panneau de coffrage K1 yellowplan Ép. = 21 mm



Flèche du panneau de coffrage K1 yellowplan Ép. = 27 mm



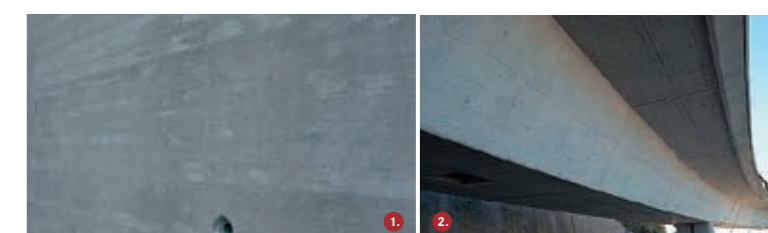
Norme produit et définition de la qualité

Concernant la classification et les méthodes d'essai pour le contrôle de production en usine, la norme produit autrichienne relative aux panneaux de coffrage à trois couches (ÖN B 3023) renvoie aux normes européennes pertinentes sur les bois panneautés. En termes de qualité, la surface correspond à la classe d'aspect S pour les bois panneautés (EN 13017-1, tab. 1). La structure superficielle et le revêtement sont classés dans la catégorie lisse (GL) selon ÖN B 3023. La qualité du collage doit être contrôlée selon la norme ÖN EN 13354 et satisfaire aux exigences de la norme ÖN EN 13353 pour les bois panneautés multicouches utilisés en milieu humide (SWP/2).

Aspect du béton

En raison de la structure lamellée de la face, un fin veinage lisse se dessine sur le béton qui s'intensifie au fur et à mesure des utilisations pour le bétonnage.

Le revêtement en résine de mélamine de couleur jaune protège le panneau et assure une excellente finition de surface. Il est classé comme faiblement absorbant. Plus les panneaux sont utilisés, plus la capacité d'absorption de la peau de coffrage diminue et le béton devient plus clair.



2 Béton apparent

Différentes expériences ont été recueillies concernant les panneaux de coffrage à trois plis revêtus de résine de mélamine. En fonction du matériau, les défauts du bois (nœuds, poches de résine, trous de clous, trous provenant de nœuds ou fissures) influencent la capacité d'absorption de la peau de coffrage et provoquent des taches sombres dans le béton lors de la première utilisation. De bons résultats peuvent être obtenus pour le béton apparent à partir de la 2e utilisation, une fois les résidus sur le revêtement de résine de mélamine de la peau de coffrage éliminés ou égalisés par la réaction alcaline du béton.

Les recommandations et directives de l'industrie du ciment et de la construction doivent être respectées – exemple: fiche DBV/VDZ « Sichtbeton » (Béton apparent, version révisée de 06/2015 publiée par DBV Deutscher Beton- und Bautechnikerverein e.V.).

Technique de coffrage pour chantiers - à l'échelle planétaire !



La technologie de coffrage de Mayr-Melnhof Holz est utilisée dans le monde entier. Chefs de file et experts en qualité de la filière construction en bois collé et coffrages, nous proposons avec notre panneau de coffrage **K1 yellowplan** et nos poutrelles de coffrage **HT 12plus, HT 16plus, HT 20plus et HT 24plus** la solution pérenne optimale, efficace et supérieure à la moyenne pour les exigences les plus variées. Depuis notre site de Reuthe en Autriche, nous livrons nos produits à notre clientèle dans les délais convenus ou, sur demande, directement sur le chantier - dans le monde entier.



Cher client, nous vous remercions de l'intérêt que vous portez à nos produits. Veuillez noter que ce document est une brochure commerciale et que les valeurs mentionnées ne sont fournies qu'à titre indicatif. Le risque de fautes de frappe et d'erreurs ne peut être exclu. Lors de l'élaboration de cette brochure commerciale, des recherches minutieuses ont été effectuées concernant toutes les informations fournies. Malgré le soin apporté, nous déclinons toute responsabilité quant à l'exactitude et l'exhaustivité des valeurs et données qui y figurent. Tout recours lié à l'utilisation de ces informations est par conséquent exclu.

Le contenu de la prestation qui nous incombe est convenu sur la base d'un devis que nous vous établissons par écrit et d'une confirmation de commande écrite. Cette brochure commerciale et nos autres documents commerciaux ne constituent pas une offre au sens juridique du terme. Pour la planification de vos projets, nous vous recommandons de vous adresser à nos collaborateurs qui vous aideront volontiers et sans engagement. Toute reproduction de cette brochure, même partielle, n'est autorisée qu'avec l'accord exprès du groupe Mayr-Melnhof Holz.

7 sites

3 scieries

4 usines de seconde transformation

3 productions de pellets



Mayr-Melnhof Hüttemann Olsberg
(usine de seconde transformation)



Mayr-Melnhof Hüttemann Wismar
(usine de seconde transformation)



Mayr-Melnhof Holz Efimovskij
(scierie, pellets)



Mayr-Melnhof Holz Paskov
(scierie, pellets)



Mayr-Melnhof Holz Leoben
(scierie, pellets)



Mayr-Melnhof Holz Reuthe
(usine de seconde transformation)



Mayr-Melnhof Holz Gaishorn am See
(usine de seconde transformation)



Contacts sites de transformation :



Mayr-Melnhof Holz Gaishorn GmbH

N° 182 · 8783 Gaishorn am See · Autriche

T +43 3617 2151 0 · F +43 3617 2151 6010 · gaishorn@mm-holz.com

Mayr-Melnhof Holz Reuthe GmbH

Vorderreuthe 57 · 6870 Reuthe · Autriche

T +43 5574 804 0 · F +43 5574 804 201 · reuthe@mm-holz.com

www.mm-holz.com

Mayr-Melnhof Hüttemann Olsberg GmbH

Industriestraße · 59939 Olsberg · Allemagne

T +49 2962 806 0 · F +49 2962 3725 · info@huettemann-holz.de

Mayr-Melnhof Hüttemann Wismar GmbH

Am Torney 14 · 23970 Wismar · Allemagne

T +49 3841 221 0 · F +49 3841 221 221 · info@huettemann-wismar.de

www.huettemann-holz.de