

Liste des pièces de rechange

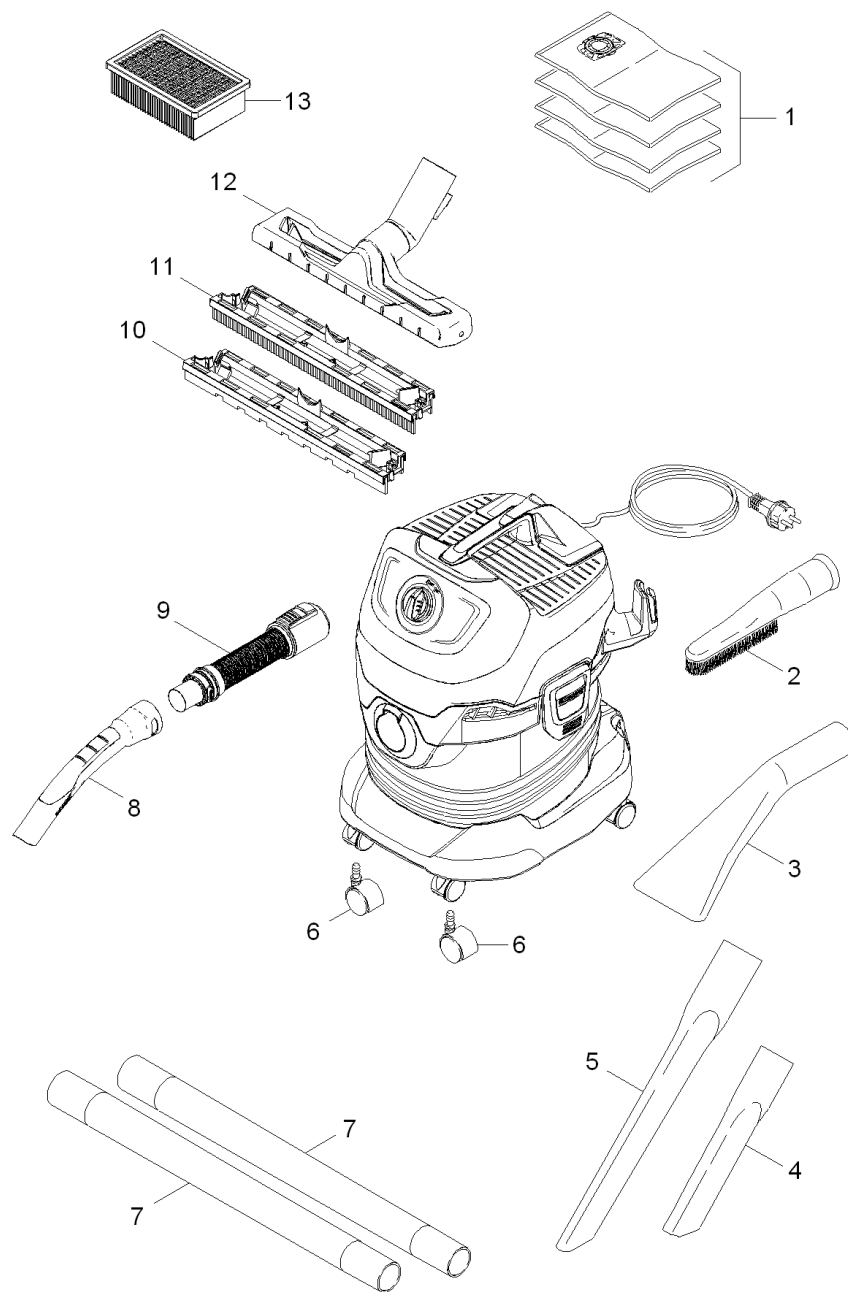
(1.348-150.0) WD 4 Premium *EU-I

Table des matières

WD 4 Premium *EU-I (1.348-150.0)	3
Liste courte de pièces de rechange	4
Liste de pièce de rechange MV 4 Premium (5.972-929.0)	6
10 Appareil pièces détachées	7
20 Réservoir	9
30 Accessoires	11

WD 4 Premium *EU-I (1.348-150.0)

POS	N° d'art.	Description	Nombre	Unité
0		Liste courte de pièces de rechange	1.000	ST
0	5.972-929.0	Liste de pièce de rechange MV 4 Premium	1.000	ST

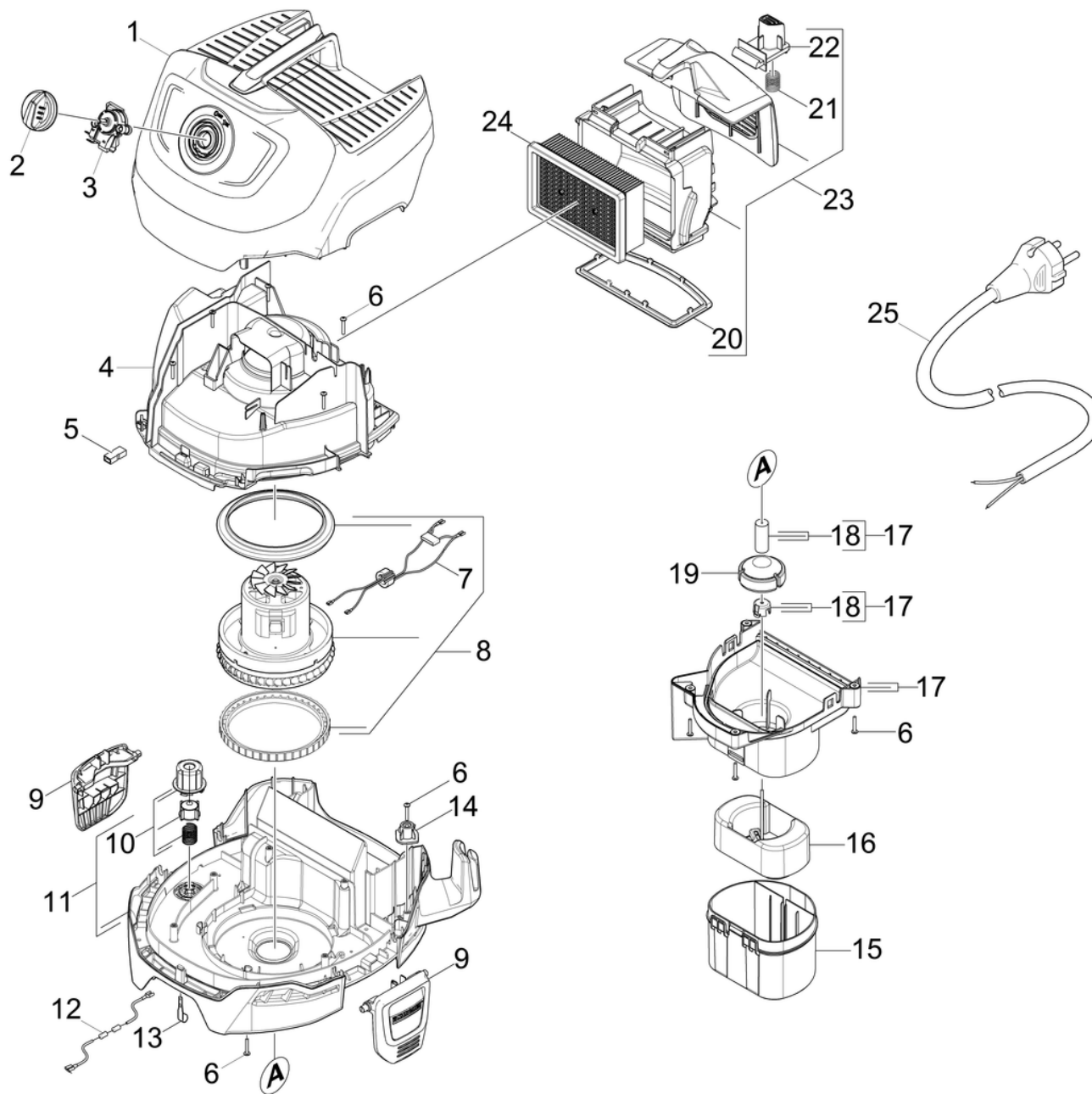


Liste courte de pièces de rechange

POS	N° d'art.	Description	Nombre	Unité
1	2.863-006.0	Sachet filtre ouate MV 4, MV 5, MV 6 x4	1.000	ST
2	2.863-147.0	Brosse aspirante avec poils doux	1.000	ST
3	2.863-145.0	Suceur tapis de sol et coffre de véhicul	1.000	ST
4	6.900-385.0	SUCEUR FENTES MAT. SYNTHET. 210MM DN35	1.000	ST
5	2.863-223.0	Buse pour fentes option long	1.000	ST
6	6.435-353.0	Roue pivotante D 42	4.000	ST
7	2.863-148.0	Prolongateur de tube d'aspiration 0,5 m	2.000	ST
8	2.863-012.0	Poignee flexible d'aspiration	1.000	ST
9	4.441-067.0	Flexible d'aspiration complet pour rempl	1.000	ST
10	4.629-015.0	Insert sec buse de sol emballé	1.000	ST
11	4.629-014.0	Insert humide buse de sol emballé	1.000	ST
12	4.629-013.0	Buse de sol agrafe emballé	1.000	ST
13	2.863-005.0	Filtre plissé plat MV 4 / MV 5 / MV 6	1.000	ST

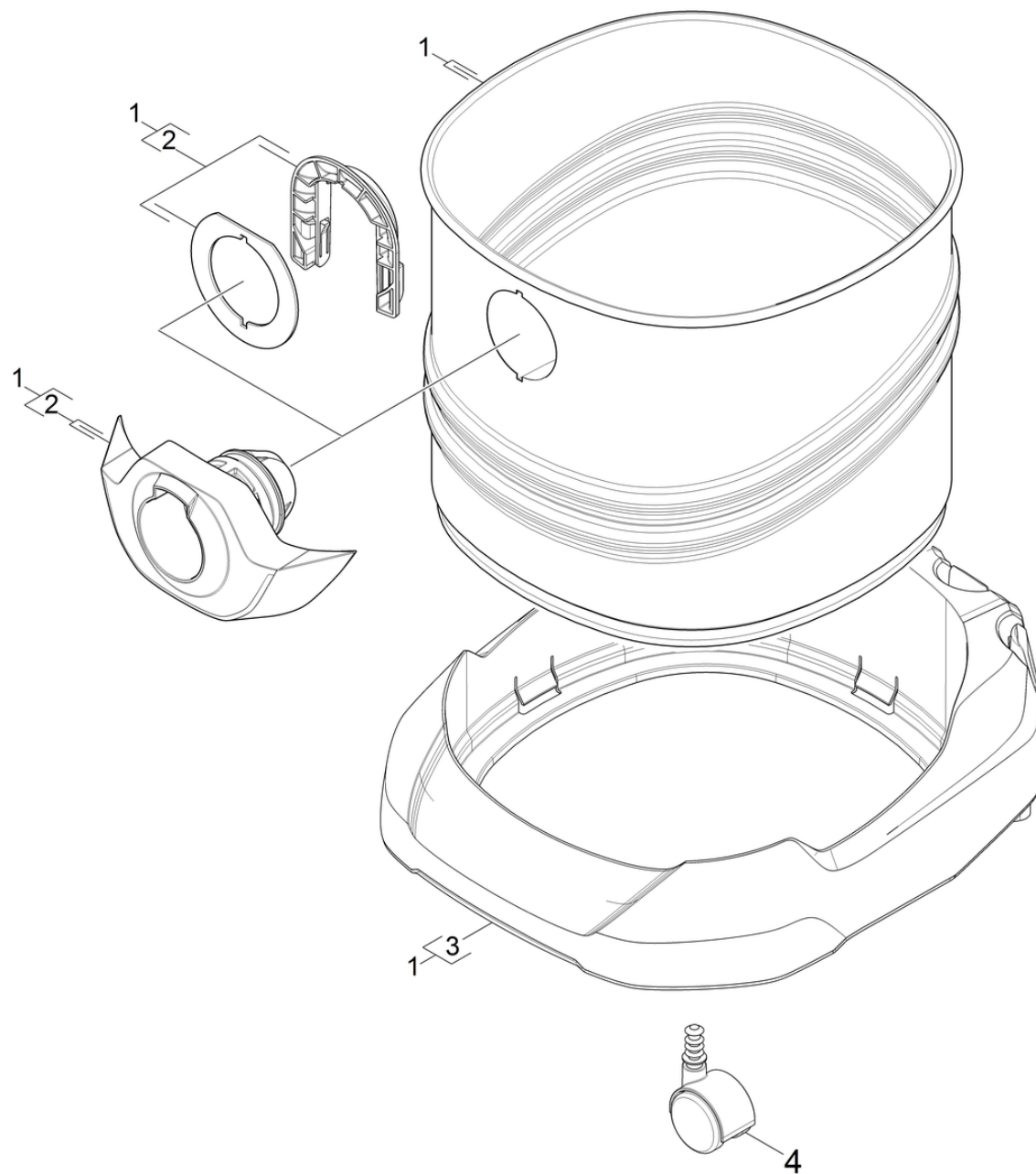
Liste de pièce de rechange MV 4 Premium (5.972-929.0)

POS	Description	Nombre	Unité
10	Appareil pièces détachées	1.000	ST
20	Réservoir	1.000	ST
30	Accessoires	1.000	ST



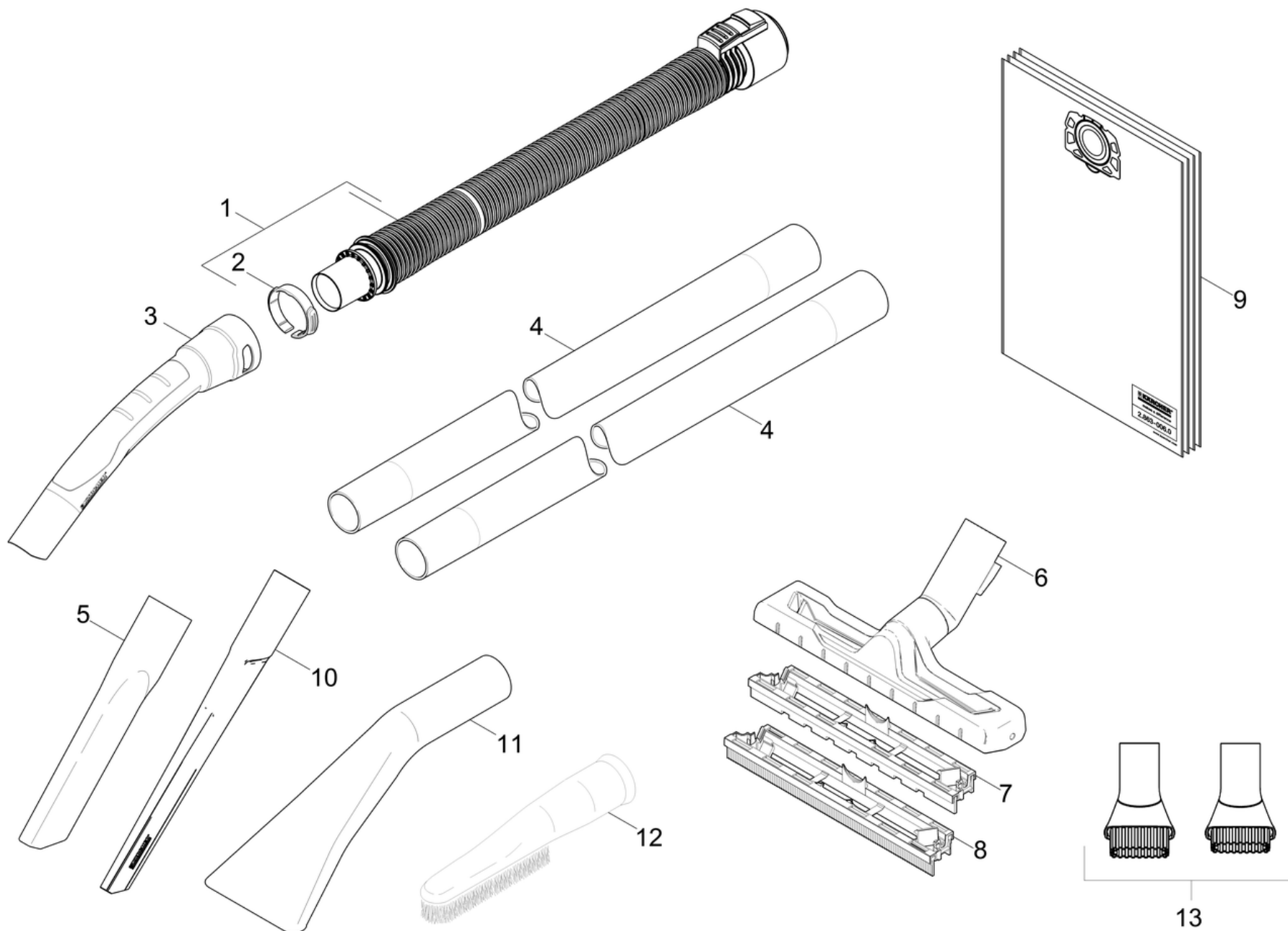
10 Appareil pièces détachées

POS	N° d'art.	Description	Nombre	Unité	Remarque
1	9.002-044.0	Capot neutre piece de rechange WD 4	1.000	ST	
2	9.037-750.0	Bouton	1.000	ST	
3	9.012-820.0	Armoire électrique petit	1.000	ST	
4	9.038-268.0	Alimentation (air)	1.000	ST	
5	9.085-094.0	Raccord	1.000	ST	
6	6.303-150.0	Vis 4,2x 22	12.000	ST	
7	9.084-343.0	Cable anneau de ferrit complet KCL	1.000	ST	
8	4.490-017.0	Turbine d'aspiration complet pour rempla	1.000	ST	
9	9.038-275.0	Patte de fermeture	2.000	ST	
10	9.002-036.0	Soupape de sécurité complet WD 4	1.000	ST	
11	9.002-035.0	Support de moteur complet WD 4	1.000	ST	
12	9.084-172.0	Jeu de cables ESD	1.000	ST	
13	9.047-057.0	Ressort ESD	1.000	ST	
14	9.036-997.0	Decharge de traction	1.000	ST	
15	9.038-264.0	Flotteur panier	1.000	ST	
16	9.002-032.0	Flotteur complet WD 4	1.000	ST	
17	9.002-033.0	Couvercle flotteur complet WD 4	1.000	ST	
18	9.002-034.0	Joint flotteur complet WD 4	1.000	ST	
19	9.038-070.0	Soupape a flotteur	1.000	ST	
20	9.079-080.0	Joint boîtier du filtre	1.000	ST	
21	9.047-111.0	Ressort WD	1.000	ST	
22	9.038-282.0	Bouton poussoir boîtier du filtre	1.000	ST	
23	9.002-037.0	Boîtier du filtre complet WD 4	1.000	ST	
24	2.863-005.0	Filtre plissé plat MV 4 / MV 5 / MV 6	1.000	ST	
25	9.084-301.0	Cable 5,5m 2x0,75 *CH	1.000	ST	*CH
25	9.084-159.0	Cable H05V-F 2X0,75 A2204 *GB	1.000	ST	*GB
25	9.084-154.0	Cable H05V-F 2X0,75 A2204 *EU	1.000	ST	*EU



20 Réservoir

POS	N° d'art.	Description	Nombre	Unité
1	9.002-041.0	Réservoir complet 201 Me	1.000	ST
2	9.002-042.0	Raccord de tuyau complet Me	1.000	ST
3	9.002-043.0	Amortisseur MV4	1.000	ST
4	6.435-353.0	Roue pivotante D 42	4.000	ST



30 Accessoires

POS	N° d'art.	Description	Nombre	Unité
1	4.441-067.0	Flexible d'aspiration complet pour rempl	1.000	ST
2	6.645-688.0	Rondelle élastique flexible d'aspiration	1.000	ST
3	2.863-012.0	Poignee flexible d'aspiration	1.000	ST
4	2.863-148.0	Prolongateur de tube d'aspiration 0,5 m	2.000	ST
5	6.900-385.0	SUCEUR FENTES MAT. SYNTHET. 210MM DN35	1.000	ST
6	4.629-013.0	Buse de sol agrafe emballé	1.000	ST
7	4.629-015.0	Insert sec buse de sol emballé	1.000	ST
8	4.629-014.0	Insert humide buse de sol emballé	1.000	ST
9	2.863-006.0	Sachet filtre ouate MV 4, MV 5, MV 6 x4	1.000	ST
10	2.863-223.0	Buse pour fentes option long	1.000	ST
11	2.863-145.0	Suceur tapis de sol et coffre de véhicul	1.000	ST
12	2.863-147.0	Brosse aspirante avec poils doux	1.000	ST
13	2.863-221.0	Brosse voiture kit	1.000	ST