

Domaine d'utilisation

Les dalles de plancher Kronoply OSB 4 F**** couvrent une large gamme d'utilisation en conformité avec le DTU 51.3

- Planchers sur solives milieu sec ou humide
- Planchers sur vide sanitaire,
- Planchers de doublage ou flottant.

Le Kronoply OSB4 F**** bénéficie d'un avis technique allemand Z-9.1-618 garantie des performances mécanique **16 % supérieures** à un OSB 4 standard.

Choix du produit

Pour bien sélectionner la dalle de plancher adaptée à son utilisation, il est nécessaire de répondre aux questions suivantes :

1- L'environnement d'utilisation

- Milieu sec (Classe Service 1)
- Humide (Classe Service 2)

2 - Les sollicitations

- Type : Charges d'exploitation et/ou permanente
- Valeurs de ces charges (Ex : habitation 150daN/m²)

3 - Type de revêtement de sol

- Charges au m² et contraintes mise en œuvre

4 - Entraxe des supports : Existant ou à créer

- Adapter les entraxes aux multiples de la longueur utile de la dalle.

Format et colisage des dalles Kronoply 4

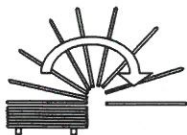
Type Marque	Format utile		Epaisseurs		
			15	18	22
Kronoply OSB4	2500 x 675	4rl	60	52	42

4rl : 4rainures languettes

Mise en œuvre

Treize règles fondamentales de mise en œuvre :

- Les dalles doivent être maintenues à leur humidité d'équilibre, ($9 \pm 3\%$) par une humidité relative du local comprise entre 45 et 70%.

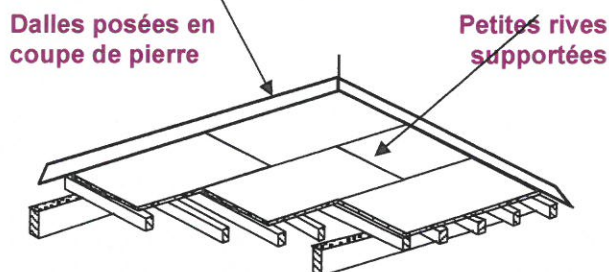


- Les dalles doivent être retournées par rapport à la face dans les paquets. Le marquage « cette face dessous » doit être côté solives.

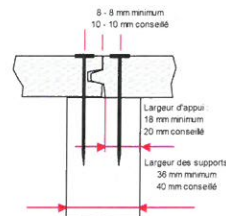
- Pose à joints décalés, dite à coupe de pierre et sur trois appuis au minimum.

(du fait de la pose à joints décalés, la pose sur deux appuis est admise sur de petites surfaces).

- Le fil du panneau (sens long) perpendiculaire aux appuis, petites rives obligatoirement supportées.



- Le recouvrement sur les appuis doit être au minimum de 18 mm (XP ENV 12872) recommandé 20 mm.
- En ambiance humide, dans le cas de pose de revêtement étanche, ou en cas d'incertitude, la ventilation de la sous-face est obligatoire.
- Dans le cas de pose à bords jointifs, collés ou non, (assemblage rainure languette) la surface d'un seul tenant est limitée à 40 m², le plus grand côté n'excédant pas 7 m. Ménager un jeu de 10 mm à la périphérie de la pièce.
- Dans le cas de panneaux à bords droits, laisser un jeu de 1.5 mm par mètre de panneau dans les deux sens.
- Fixation par vis (long. = 2.5 x ép. du panneau) tous les 150 mm sur les appuis périphériques et 300mm en partie courante.
- Fixation par pointes (long. = 3.5 x ép. du panneau) tous les 150 mm sur les appuis périphériques et 300mm en partie courante. Dans ce cas la fixation doit être renforcée par des vis disposées aux 4 angles et à mi-longueur du panneau.
- Dans tous les cas, l'axe des fixations est à 8 mm au moins des rives (XP ENV 12872) recommandé 10 mm.



- Dans la construction bois, le plancher peut jouer le rôle de voile travaillant. Pour que ce rôle de diaphragme soit efficace, il convient de coller les assemblages pour constituer un platelage homogène et de vérifier que les efforts horizontaux soient correctement transmis à la structure verticale.
- Lorsque les jeux périphériques ne sont pas possibles, (en construction bois de type plate-forme, par exemple) il convient de les répartir à la surface du plancher en autant de zones de fractionnement que nécessaire. (40m²)

Avertissement : La variation dimensionnelle des panneaux OSB est comprise entre 0.020 et 0.030 % pour une reprise d'humidité de 1 %. Dans le cas où la mise en œuvre doit se faire en

Dans tous les cas il convient de consulter la réglementation en vigueur, le DTU 51-3 planchers en bois ou panneaux dérivés du bois et 53-2 revêtements de sol plastiques collés, ainsi qu'aux prescriptions des fabricants.

Avertissement :

Les renseignements contenus dans la présente fiche technique, sont donnés en toute bonne foi dans l'état actuel de nos connaissances. Ils n'engagent en rien la responsabilité de la société Kronofrance qui se réserve le droit de les modifier sans préavis en fonction de l'évolution des matériaux, des méthodes de calcul ou de mise en œuvre et de la réglementation.

atmosphère très humide, il est conseillé d'effectuer la fixation des dalles en deux temps. A la pose, fixer provisoirement les dalles par 4 ou 6 pointes par dalle. Après stabilisation, effectuer la fixation définitive des dalles.

entre la dalle le support mais également d'améliorer la rigidité du platelage et sa qualité acoustique.

Abaques de Performance

Charges d'exploitation daN/m ²	Utilisation en milieu humide (classe de service 2) Kronoply OSB 4 – CTB OSB 4		
	15	18	22
150	70	77	91
200	63	72	85
250	60	68	80
350	55	62	74
400	50	58	68

(*) sur demande nous consulter

Abaque des entraxes maximums (en cm) entre appuis, en fonction de la charge d'exploitation uniformément répartie et de l'épaisseur du panneau.

Flèche 1/400^e, charges permanentes = 20%, poids propre inclus et vérification sous charge concentrée de 200kg (Fluage = 1 + kde)f.

Abaques optimisés en fonction de la longueur de la dalle

Long dalles épaisseurs	Dalles Kronoply OSB4 Milieu humide (classe de service 2) 2500			
	entraxes	15	18	22
Supports			Kg / m ²	
4	833			230
5	625	230	370	500
6	500	430	+ 550	
7	417	+ 500	-	

(*) sur demande nous consulter

Mise en garde :

Ces abaques ne sont utilisables que dans les cas correspondant aux hypothèses citées ci dessus et pour les charges d'exploitation correspondantes. Ils ne sont pas adaptés pour les surfaces de stockage, en présence de charges roulantes et dans le cas de charges permanentes supplémentaires. (Revêtements de sol, carrelages etc.)

Conseils – Astuces

La planéité perpendiculairement à plusieurs solives est toujours difficile à obtenir. Par conséquent, vos dalles ne sont pas en parfait contact avec les solives.

Pour palier à cette difficulté, un cordon de mastic colle type Sika pro 11FC, vous permettra de renforcer la liaison, combler le jeu

Dans tous les cas il convient de consulter la réglementation en vigueur, le DTU 51-3 planchers en bois ou panneaux dérivés du bois et 53-2 revêtements de sol plastiques collés, ainsi qu'aux prescriptions des fabricants.

Avertissement :

Les renseignements contenus dans la présente fiche technique, sont donnés en toute bonne foi dans l'état actuel de nos connaissances. Ils n'engagent en rien la responsabilité de la société Kronofrance qui se réserve le droit de les modifier sans préavis en fonction de l'évolution des matériaux, des méthodes de calcul ou de mise en œuvre et de la réglementation.

Revêtement de sol sur Kronoply 4

- Pose de céramique :

Se reporter à notre fiche pose de carrelage sur Kronoply, Kronobois et Kronodal

- Pose de revêtement plastique

Se reporter à notre fiche pose de carrelage sur Kronoply, Kronobois et Kronodal



PEFC
 PEFC / 10-34-24

Domaines d'utilisations

Les dalles **Kronoply OSB 4** peuvent être utilisées dans en toiture dans les cas suivants :

- Ecran rigide pare pluie ventilé,
- Support de toiture végétalisée,
- Support de couverture,
- Support d'étanchéité,

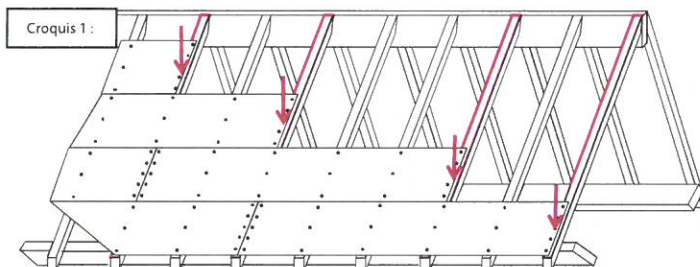
Format et Colisages

Utilisation	Qualité	Certification	Format hors tout	Format utile	Epaisseurs		
					15	18	22
Milieu humide <i>Classe de service 2</i>	OSB 4 avec BZ 9.1-618	CTB-OSB4 BZ 9.1-618	2507 x 682	2500 x 675	60 px /paquet	52 px /paquet	42 px /paquet

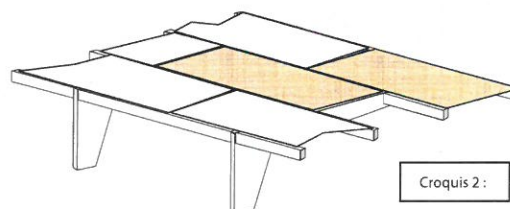
Mise en oeuvre

Dix règles fondamentales de mise en oeuvre :

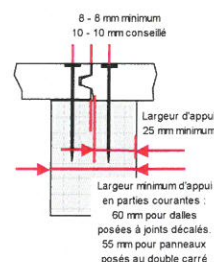
- Au moment de la pose, les dalles ne doivent pas présenter un taux d'humidité supérieur à 16 %. Le stockage des produits doit s'effectuer à l'abri des intempéries et isolé du sol.



- Pose à joints décalés, dite à coupe de pierre et sur trois appuis au minimum.
(du fait de la pose à joints décalés, la pose sur deux appuis est admise sur de petites surfaces)
- Les dalles sont posées sans jeu, petites rives obligatoirement supportées sur les chevrons. (croquis 1)
- Dans le cas de dalles, un jeu minimum de 10 mm doit être ménagé en périphérie de chacune des surfaces mises en oeuvre ou par rapport aux éléments de construction contre lesquels le platelage vient en butée.



- La pose sur appuis périmétriques (dite "au double carré") est permise, les panneaux reposent sur un appui continu sur les quatre côtés et un appui intermédiaire formant "double carré" au moins. Dans ce cas, des jeux suffisants doivent être ménagés entre les extrémités des panneaux, 1,5 mm par mètre linéaire de panneau réparti à chaque extrémité. (croquis 2)
- Le recouvrement sur les appuis doit être de 25 mm au minimum.
- Sur panne bois la fixation se fait par pointes ou par vis ($\text{longueur} = 3.5 \times \text{épaisseur du panneau pour les pointes et } 2.5 \text{ fois pour les vis}$) tous les 150 mm sur les appuis périphériques et 300 mm en partie courante.
- Sur pannes métalliques, la fixation se fait uniquement par vis auto taraudeuse de diamètre supérieur à 6 mm sur chaque panne, tous les 300 mm sur les appuis d'extrémités et 600 mm environ en parties courantes. La longueur des vis devra permettre un dépassement du filetage de 5 mm du profil métallique.
- Dans tous les cas, l'axe des fixations sera à 8 mm (XPENV 12872) au moins, 10 mm conseillé, des rives supportées et 30 mm des bords non portés.
- La mise hors d'eau des panneaux sera exécutée sans délai. Dans le cas ou un risque d'exposition aux intempéries est à craindre, la protection des panneaux doit être assurée par un bâchage efficace.



Dans tous les cas il convient de consulter la réglementation en vigueur, les DTU série 40, DTU 43-4 supports d'étanchéité, ainsi qu'aux prescriptions des fabricants.

Avertissement :

Les renseignements contenus dans la présente fiche technique, sont donnés en toute bonne foi dans l'état actuel de nos connaissances. Ils n'engagent en rien la responsabilité de la société Kronofrance qui se réserve le droit de les modifier sans préavis en fonction de l'évolution des matériaux, des méthodes de calcul ou de mise en oeuvre et de la réglementation.

Abaque de performance

Charges exploitations daN/m ²	Kronoply OSB 4 sous avis technique BZ 9.1-618 (classe de service 2)		
	15	18	22
150	83 cm	100 cm	125 cm
200	77 cm	92 cm	110 cm
250	72 cm	83 cm	100 cm

Abaque des espacements maximaux entre axes des appuis en centimètres en fonction des charges uniformément réparties (autre que poids propre du panneau support) et de l'épaisseur du panneau. Flèche 1/300°, charge concentrée de 100kg et poids propre inclus

- L'emploi de panneaux Kronoply OSB en support de couverture métallique en feuille ou en bande (Zinc, Inox, Cuivre) relève de dispositions particulières..
- Le mode de pose des panneaux varie en fonction du type de couverture (toiture chaude ou froide, ventilation), il convient donc de consulter les DTU correspondant.
- La mise en œuvre de panneaux Kronoply OSB 4 en support de bardeaux en climat de montagne (plus de 900m) n'est pas permise.

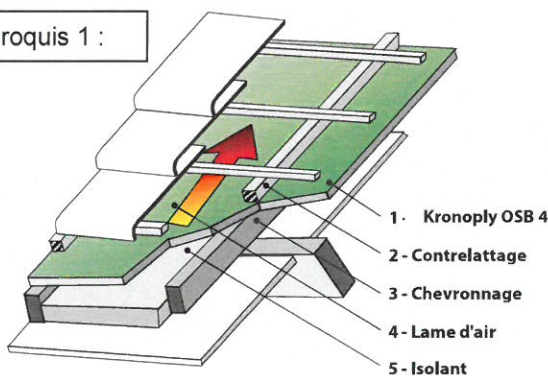
Kronoply OSB 4 en écran rigide pare pluie

Les dalles **Kronoply OSB 4** posées en écran rigide de sous-toiture améliore l'étanchéité à l'air de la construction présentent plusieurs avantages :

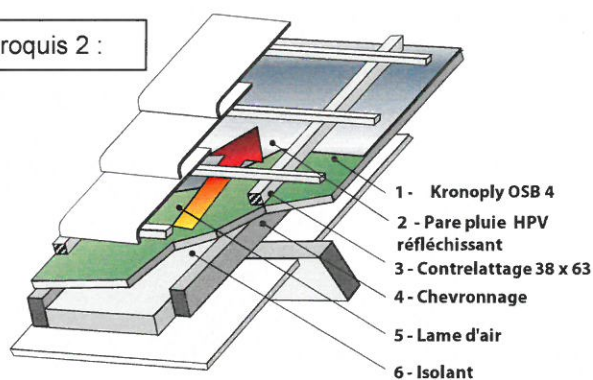
- Elimination des bruits de claquement ou battement rencontrés avec les écrans souples.
- Augmentation de l'inertie thermique de la couverture et favorise le déphasage
- Confort d'été : Amélioration de la convection naturelle par une lame d'air renforcée entre les tuiles et l'écran Kronoply OSB 4 (Ancrage des tuiles et grilles anti rongeurs recommandés)
- Protection supplémentaire contre les risques d'intrusion par la toiture

Règles de mise en œuvre complémentaires

Croquis 1 :



Croquis 2 :



L'épaisseur de l'écran rigide est de minimum 12 mm en format dalles rainures-languettes 4 rives.

Les dalles seront posées à joints décalés, pose dite à coupe de pierre, les petites rives devant être obligatoirement supportées.

Le collage des rives longues est recommandé pour assurer une étanchéité à l'eau.

Les contre-liteaux auront une épaisseur minimale de 34 mm et seront fixés au droit des chevrons, à travers le panneau écran.

Ils permettent d'établir une lame d'air en sous-face des éléments de couverture et évitent la retenue d'une infiltration accidentelle d'eau de pluie.

L'ajout d'un écrans par pluie HPV réfléchissant réduit le passage de infrarouge à travers la toiture. Un gain de l'ordre de 5° peut être estimé.

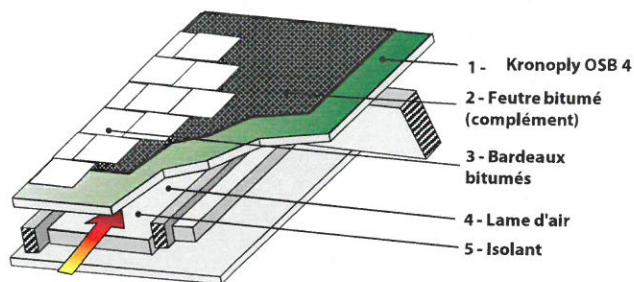
Dans tous les cas il convient de consulter la réglementation en vigueur, les DTU série 40, DTU 43-4 supports d'étanchéité, ainsi qu'aux prescriptions des fabricants.

Avertissement :

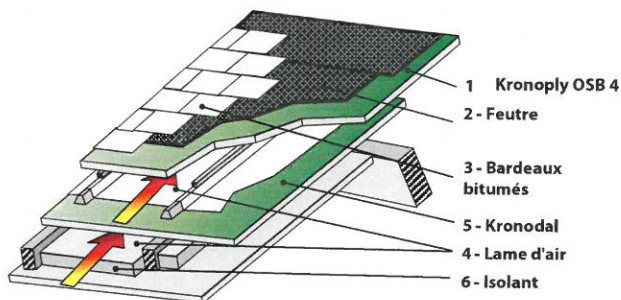
Les renseignements contenus dans la présente fiche technique, sont donnés en toute bonne foi dans l'état actuel de nos connaissances. Ils n'engagent en rien la responsabilité de la société Kronofrance qui se réserve le droit de les modifier sans préavis en fonction de l'évolution des matériaux, des méthodes de calcul ou de mise en œuvre et de la réglementation.

Kronoply OSB 4 en support de bardeaux bitumés (DTU 40-14)

Toiture simple ventilée.



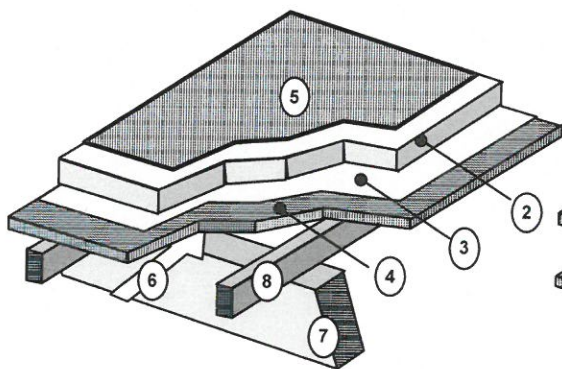
Toiture double ventilée pour climat de montagne avec Confort été amélioré



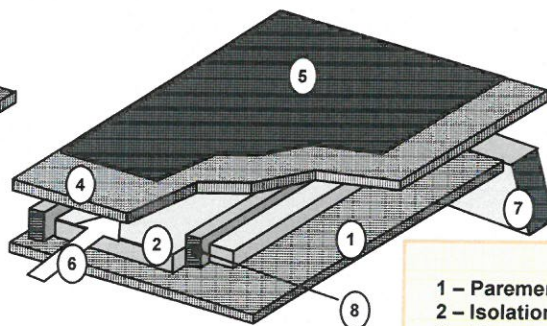
Règles de mise en œuvre, complémentaires aux règles générales et spécifiques à la pose de bardeaux

- La sous-face des panneaux support de bardeaux est obligatoirement ventilée.
- La fixation des panneaux supports se fait par pointes ou par vis à l'exclusion des agrafes.
- En climat de plaine, l'épaisseur minimale de la lame d'air entre l'isolant et le panneau est de 40 mm pour les rampants jusqu'à 12 m et 60 mm pour les rampants de 12 à 16,5 mètres.
- En climat de plaine, la surface des orifices de ventilation est au minimum de 1/500^e de la surface totale de la couverture, répartie par moitié en faitage et en égout.
- En climat de montagne, la surface des orifices de ventilation à l'égout est au minimum de 1/1200^e de la surface du rampant, en faitage de 1/600^e de la surface du rampant.
- L'épaisseur minimale du panneau support de bardeaux est fixée à 15 mm en climat de plaine et 18 mm en climat de montagne.
- Pour la fixation de bardeaux, la longueur minimale des pointes est fixée à 25 mm.

Kronoply OSB 4 en support d'étanchéité (DTU 43-4).



Kronoply OSB 4 - support d'étanchéité en toiture



Kronoply support d'étanchéité en toiture froide.

- Légende**
- 1 - Parement intérieur.
 - 2 - Isolation.
 - 3 - Pare vapeur.
 - 4 - Panneau support de couverture.
 - 5 - Etanchéité.
 - 6 - Ventilation
 - 7 - Panne
 - 8 - Chevron.

Dans tous les cas il convient de consulter la réglementation en vigueur, les DTU série 40, DTU 43-4 supports d'étanchéité, ainsi qu'aux prescriptions des fabricants.

Avertissement :

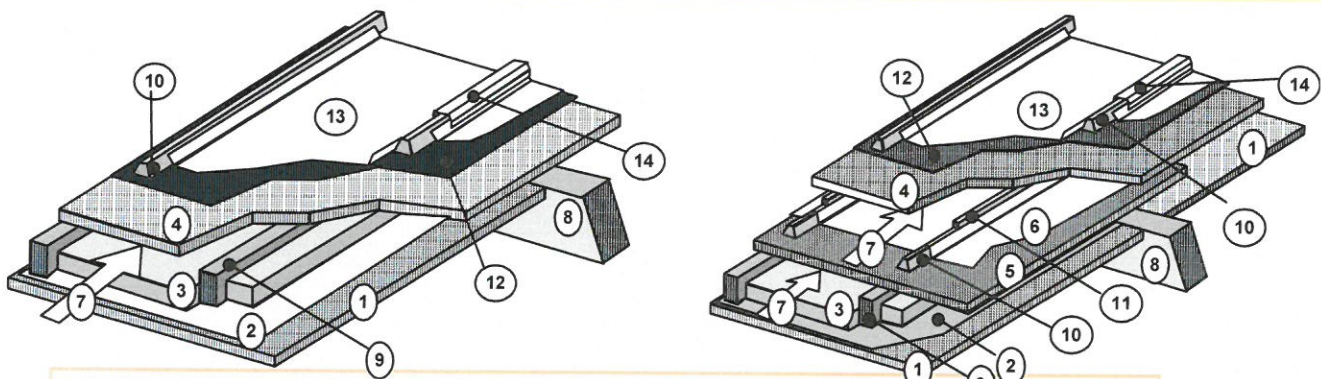
Les renseignements contenus dans la présente fiche technique, sont donnés en toute bonne foi dans l'état actuel de nos connaissances. Ils n'engagent en rien la responsabilité de la société Kronofrance qui se réserve le droit de les modifier sans préavis en fonction de l'évolution des matériaux, des méthodes de calcul ou de mise en œuvre et de la réglementation.

Règles de mise en œuvre, complémentaires aux règles générales et spécifiques à la pose d'étanchéité

- La fixation des panneaux supports se fait par pointes, vis ou par agrafes.
- L'épaisseur minimale du panneau support d'étanchéité est fixée à 15 mm.
- L'épaisseur minimale de la lame d'air entre l'isolant et le panneau est de 6 cm pour les rampants jusqu'à 10 m et 10 cm au-delà.
- En toiture chaude, l'interposition d'un pare-vapeur entre le panneau support et l'isolant est nécessaire. En outre, l'épaisseur de l'isolant sera calculée de telle sorte que le point de rosée se situe au-dessus du pare-vapeur et qu'il n'y ait aucun risque de condensation à l'intérieur du panneau support.

Les fabricants de systèmes d'étanchéité offrent également des guides généralement très complets qui décrivent avec précisions les différentes possibilités de pose en parties courantes et détaillent les points singuliers des toitures.

Kronoply en support de couverture métallique en feuilles ou en bandes : cuivre (DTU 40-45), inox (DTU 40-44) ou zinc. (DTU 40-41)



Légende

- | | |
|---|---|
| 1 – Parement intérieur. | 8 – Panne. |
| 2 – Pare vapeur. | 9 – Chevron. |
| 3 – Isolation. | 10 – Tasseau trapèze. |
| 4 – Panneau support de couverture. | 11 – Contre-latte |
| 5 – Panneau support de complément d'étanchéité. | 12 – Feutre ou nappe Delta VMZ |
| 6 – Complément d'étanchéité. | 13 – Feuille métallique en bande ou en feuille.
(Cuivre – Inox – Zinc) |
| 7 – Ventilation. | 14 – Couvre-joint |

Règles de mise en œuvre, complémentaires aux règles générales et spécifiques à la pose de couverture métallique

En support de couvertures métalliques, le Kronoply OSB 4 est utilisé comme panneau porteur, son pH est de $5,0 \pm 0,5$.
Il conviendra d'adapter son épaisseur en fonction de l'écartement des supports et des charges permanentes et temporaires réparties.

La sous-face des panneaux support de couverture est ventilée, toiture froide.

La mise en œuvre se fait en toiture simple ventilée ou double ventilée.

La pose des feuilles ou longues feuilles métalliques se fait à joint debout ou à tasseaux et couvre-joints.

Pour les couvertures **cuivre et inox**, afin d'améliorer le comportement acoustique de l'ouvrage, un feutre est interposé entre l'élément métallique et son support.

Pour les couvertures zinc, l'interposition d'une nappe à excroissance type DELTA-VMZ en HDPE est obligatoire et permet ainsi la pose du zinc sur support non compatible..

Ce système bénéficie d'un avis technique favorable sous le numéro 5-00-1478.

On peut également employer le "zinc plus" d'union minière, qui est un produit breveté et qui apporte toutes les garanties sur supports Kronoply OSB 4..

Dans ce cas il conviendra de fixer les dalles Kronoply OSB 4 par vissage et de prendre soin de bien noyer les têtes de vis afin qu'elles n'abîment pas la couche de laque protectrice.

En outre le système décrit ci-dessus ne peut être mis en œuvre en climat de montagne.

Dans tous les cas il convient de consulter la réglementation en vigueur, les DTU série 40, DTU 43-4 supports d'étanchéité, ainsi qu'aux prescriptions des fabricants.

Avertissement :

Les renseignements contenus dans la présente fiche technique, sont donnés en toute bonne foi dans l'état actuel de nos connaissances. Ils n'engagent en rien la responsabilité de la société Kronofrance qui se réserve le droit de les modifier sans préavis en fonction de l'évolution des matériaux, des méthodes de calcul ou de mise en œuvre et de la réglementation.