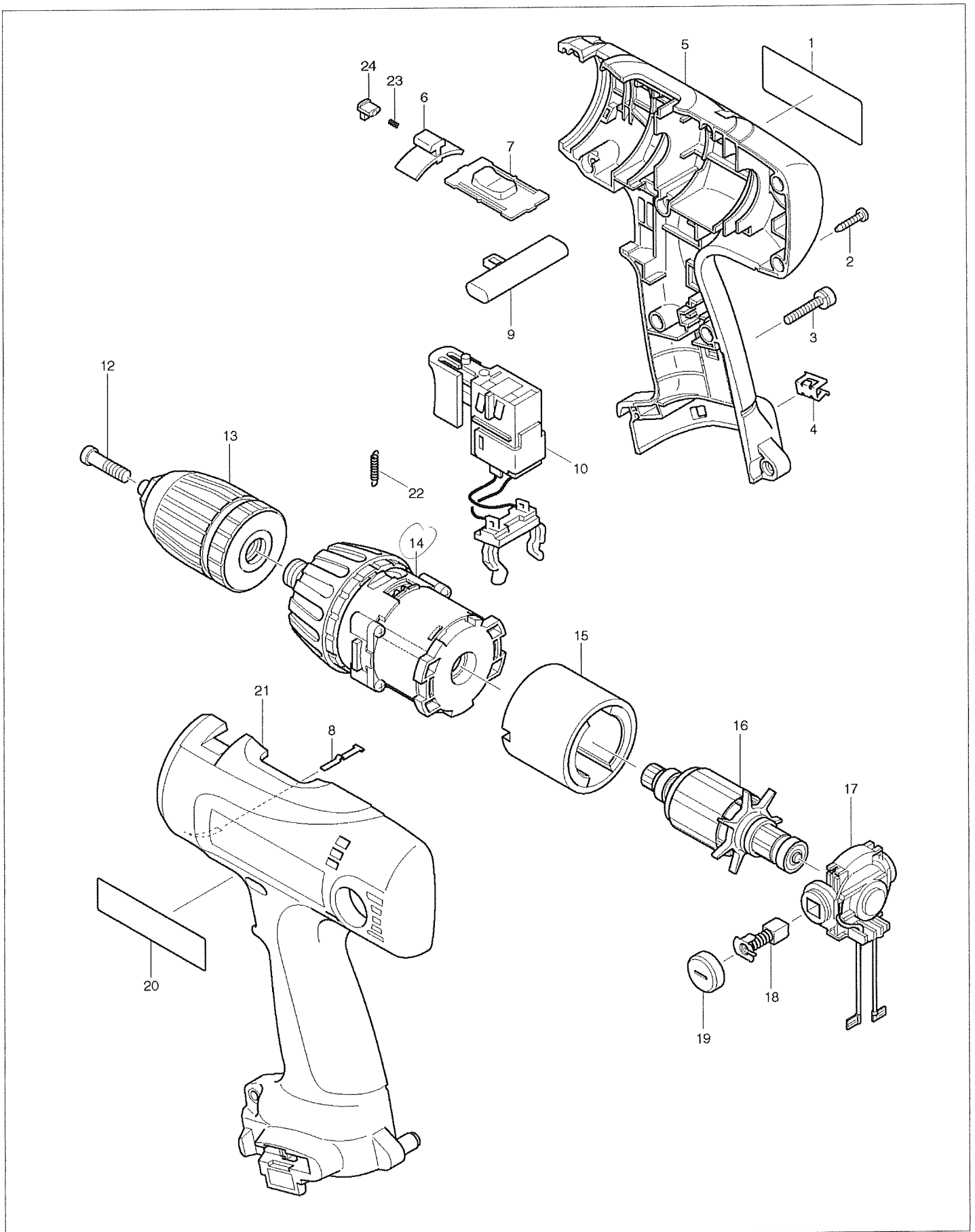


# VUES ECLATEES

MODELE. 6317D



## 6317DWDE

N°	PARTS NO	DESCRIPTION	P/A	BAREME
2	266130-9	VIS PT 3X16	P	1
3	911143-2	VIS TETE RONDE M4X22	P	1
4	344391-2	SUPPORT EMBOUT	P	2
5	183440-8	JEU DE CARCASSE 6317D	P	22
5	D10	INC. 20,21		
6	417879-6	LEVIER DE MODE 6317D	P	2
7	125102-2	LEVIER CPM. BDF460	P	4
7	C10 231433-0	RESSORT 4	P	1
8	232182-2	RESSORT PLAT	P	2
9	417880-1	LEVIER INVERSEUR	P	1
10	638144-2	INTERR CPL. 6317D (6505218)	P	29
10	C10 643918-8	PORTE-BATTERIE	P	19
10	C20 650521-8	INTERR C3SA-ML 6317D	P	25
12	251464-3	VIS M6X22 =>251460-1	P	2
13	763166-4	MANDRIN AUTO S.13	A	25
14	125160-8	PIGNON CPL 6317D	P	31
15	638138-7	AIMANT 6317D	P	22
16	619079-6	INDUIT 6317D	P	25
17	638139-5	BASE PORTE CHARBON 6317D	P	8
18	191971-3	JEU DE CHARBON CB-430 <=CB-420	P	10
19	643929-3	BOUCHON PORTE-CHARBON	P	2
21	183440-8	JEU DE CARCASSE 6317D	P	22
21	D10	INC. 5,20		
22	231829-5	RESSORT 2	P	1
23	233353-4	RESSORT BOUDIN 2	P	1
24	417966-1	LEVIER DE BLOCAGE 6317D	P	1
A01	414938-7	COUVERCLE BATTERIE	P	1
A02	784637-8	EMBOUT DBL (-+) 2-45 1P	A	4
A03	824660-2	COFFRET PLAST. 6317D	A	26
A03	C30 417724-5	CLIP HR2450 6317D	P	2
A04	***DC1413	CHARGEUR DC1413 193413-3	A	39
A05	193100-4	BATTERIE 1234 NI-MH 12V 2,6AH	A	42