



INSTRUCTION DE MONTAGE
MONTAGEANLEITUNG
INSTRUCTIONS FOR ASSEMBLY
INSTRUCCIONES DE MONTAJE

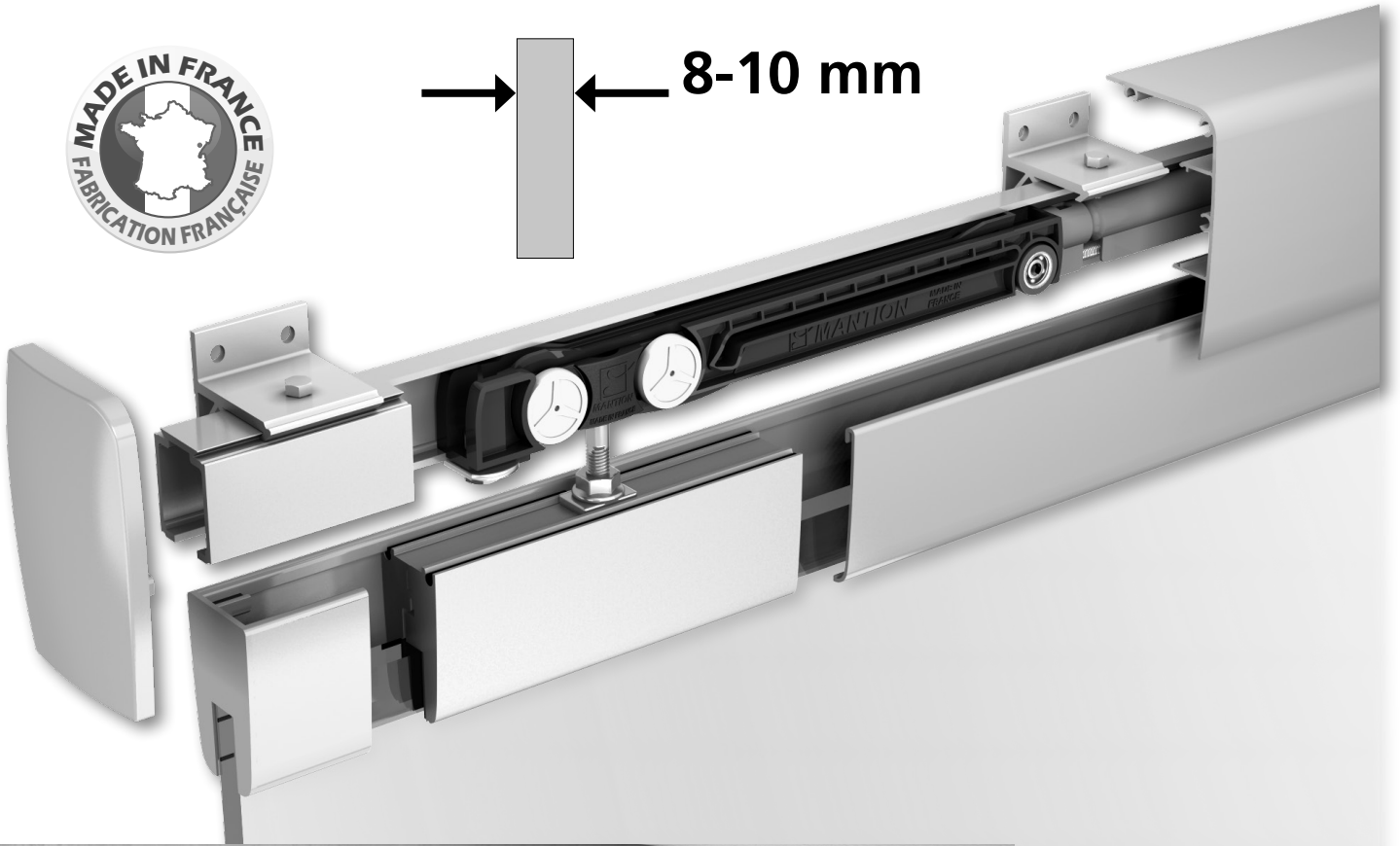
SAFGLASS

NM_SAFGL_006

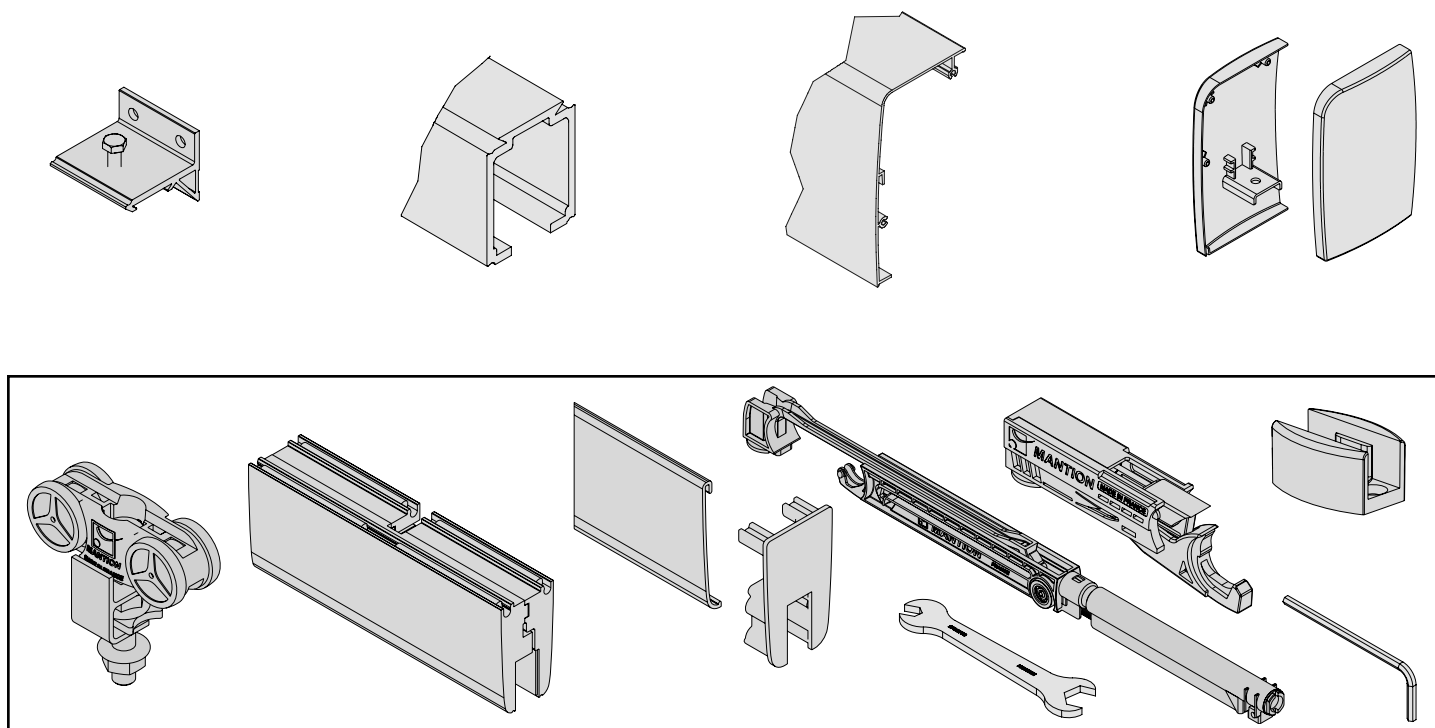
PORTE D'INTÉRIEUR / INNENTÜR / INTERIOR DOOR / PUERTA DE INTERIOR **80 KG**



→ ← **8-10 mm**



COMPOSITION - ZUSAMMENSETZUNG - COMPOSICIÓN



CONDITIONS DE POSE / MONTAGEBEDINGUNGEN / INSTALLATION REQUIREMENTS / CONDICIONES DE COLOCACION:

- Produit destiné à une utilisation en intérieur / Dieses Produkt ist nur für Innenanwendung geeignet / For indoor use only / Producto para utilización en interior
- Ne pas installer dans des endroits humides / Nicht in feuchten Atmosphären verwenden / Do not install in humid places / No instalar en lugares húmedos
- Le montage doit être effectué par des monteurs qualifiés / Die Montage muss von qualifizierten Handwerkern geführt werden / Instalation must be performed by skilled personnel / el montaje tiene que hacerse por instaladores cualificados

DIMENSIONS / MASSE / SIZING / DIMENSIONES (mm):

Ecoinçon min. côté refoulement / Min. Eckenmasse auf Stauplatzseiten / Min. nook for pushback side / Rincón min. Lado retroceso : **O + 110 mm**

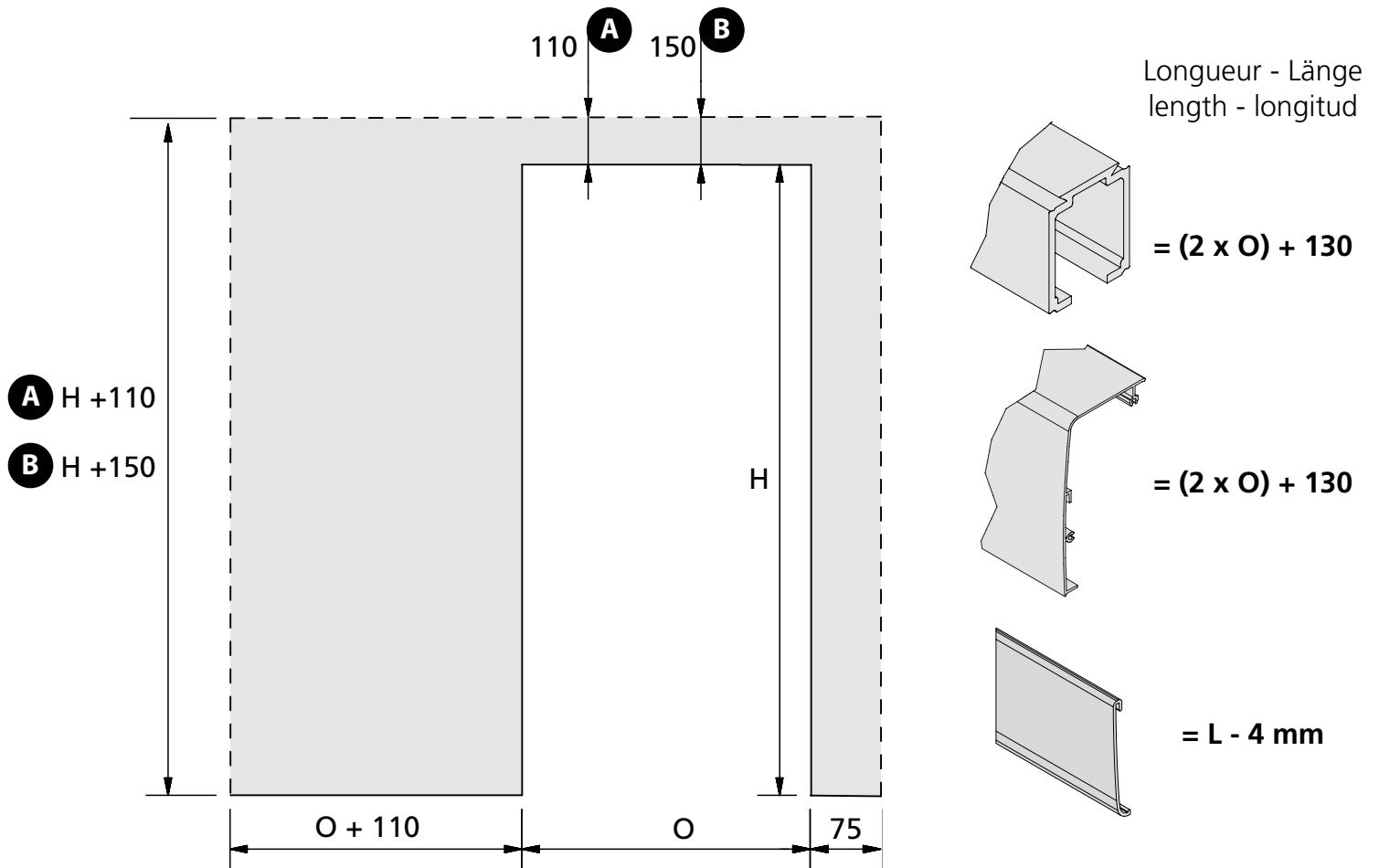
Ecoinçon min. côté fermeture / Min. Eckenmasse auf Schliess-Seiten / Min. nook for closing side / Rincón min. Lado cierre: **L + 75 mm**

Linteau min. / Min. Türsturtz / Min. lintel / Dintel min: **A = 110 mm** **B = 150 mm**

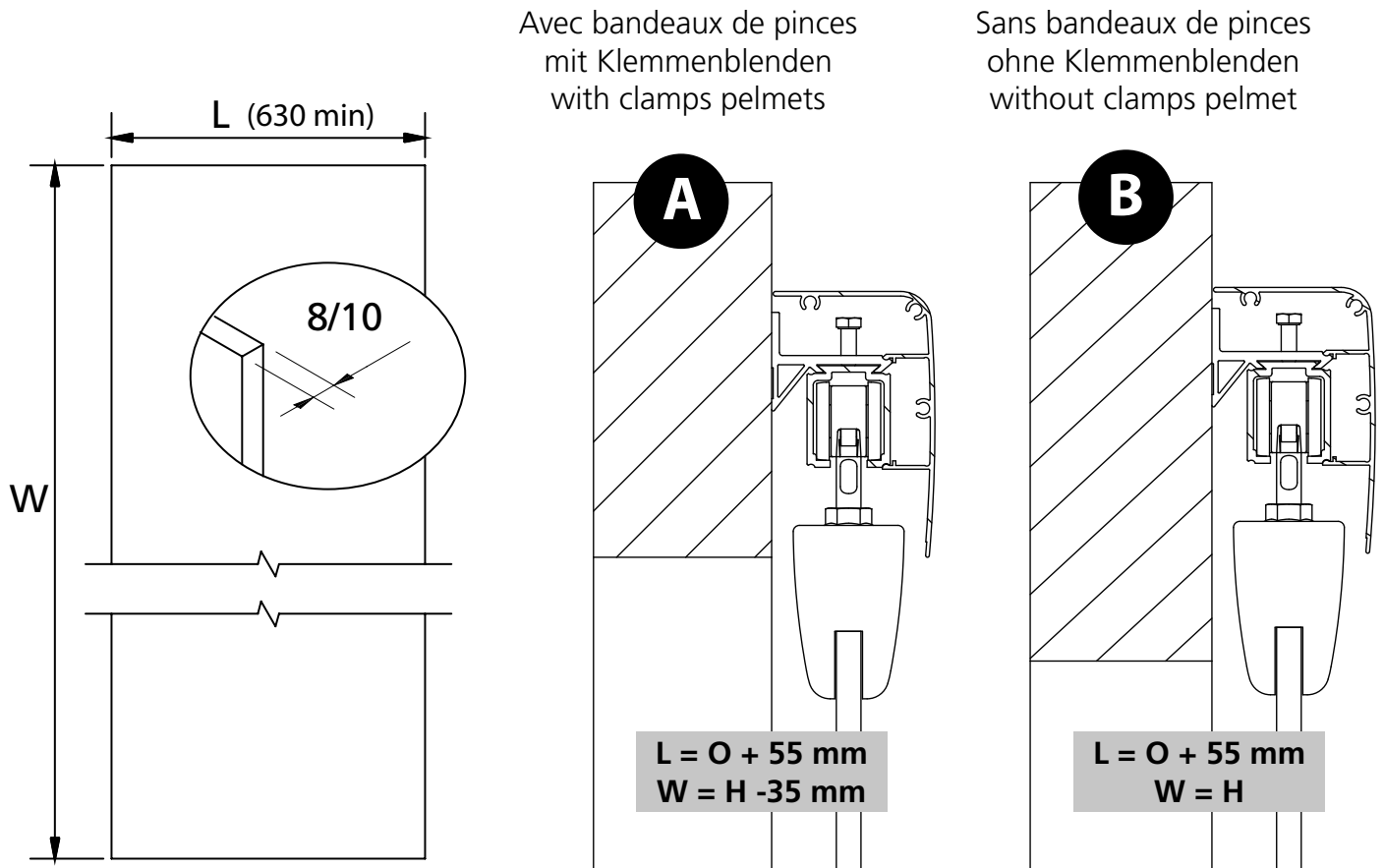
Epaisseur panneau / Paneelstärke / Panel thickness / Grueso del panel: **8-10 mm**

Poids panneau / Paneelgewicht / Panel weight / Peso panel: **80 Kg MAX**

ENCOMBREMENT - ABMESSUNGEN - DIMENSIONS - VOLUMEN

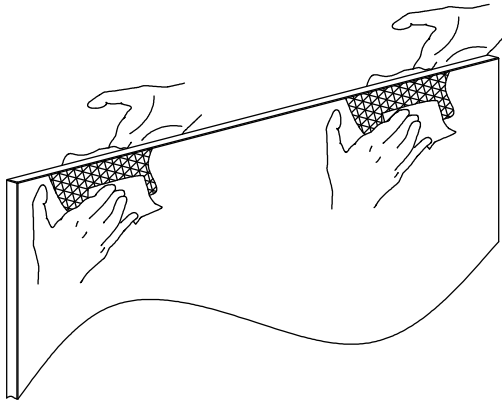


Dimensions de la porte - Abmessungen von Türen - Dimensions of doors - Dimensiones de las puertas

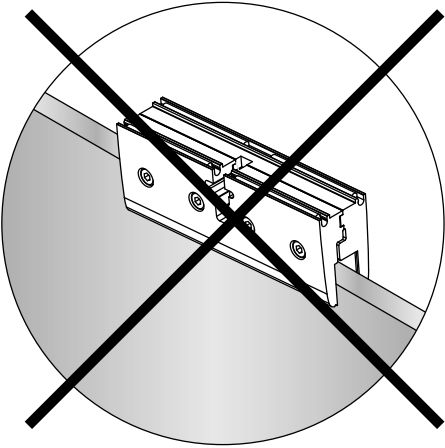


1.

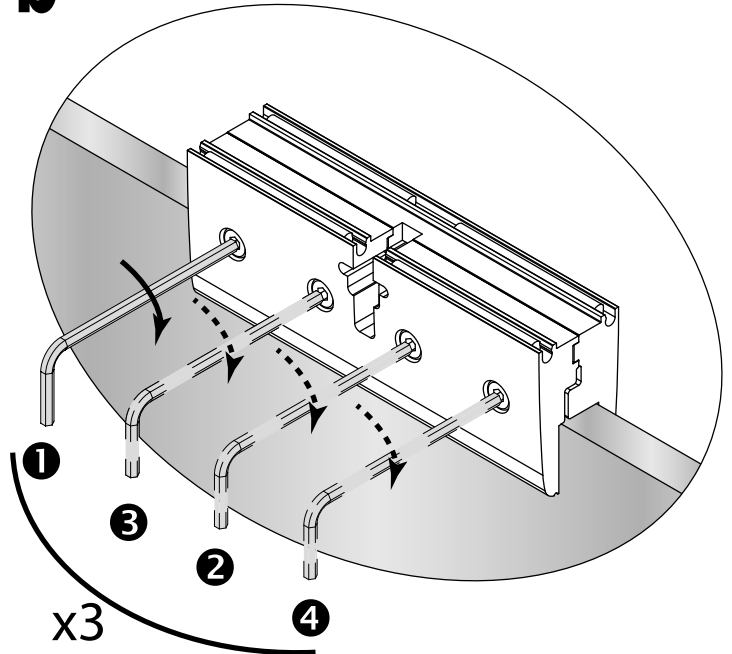
a



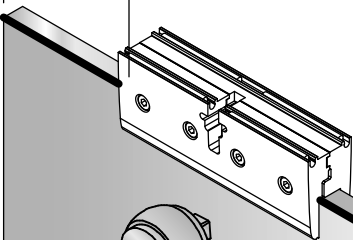
Face 1



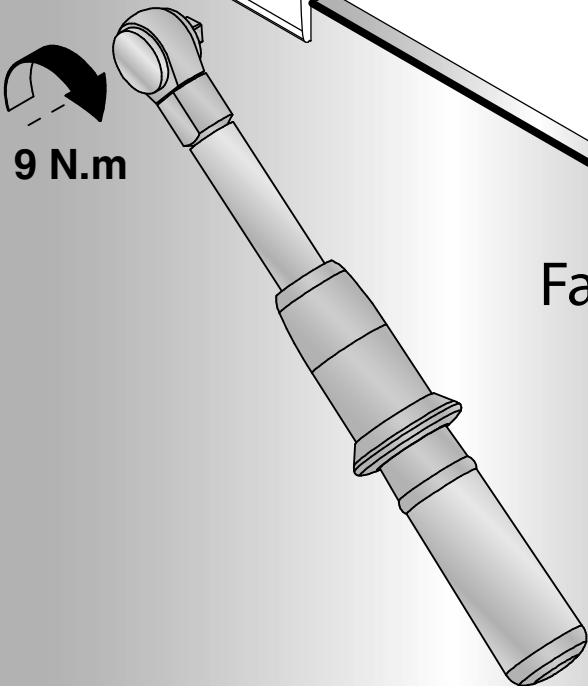
b



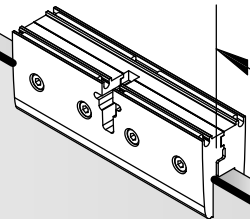
60



9 N.m

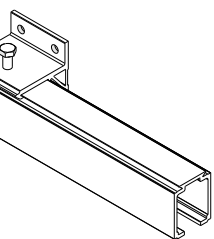
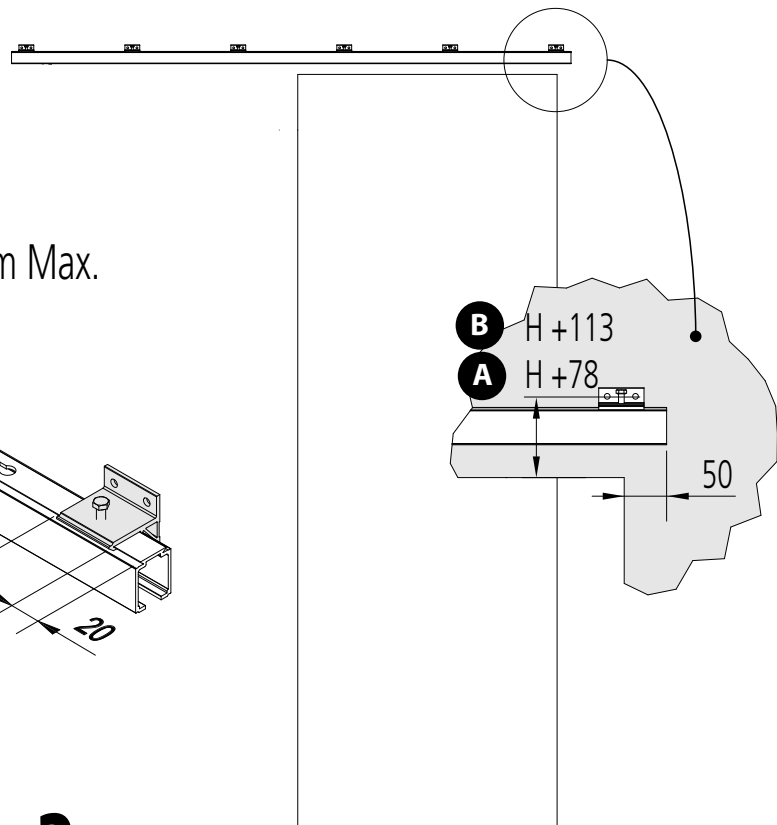
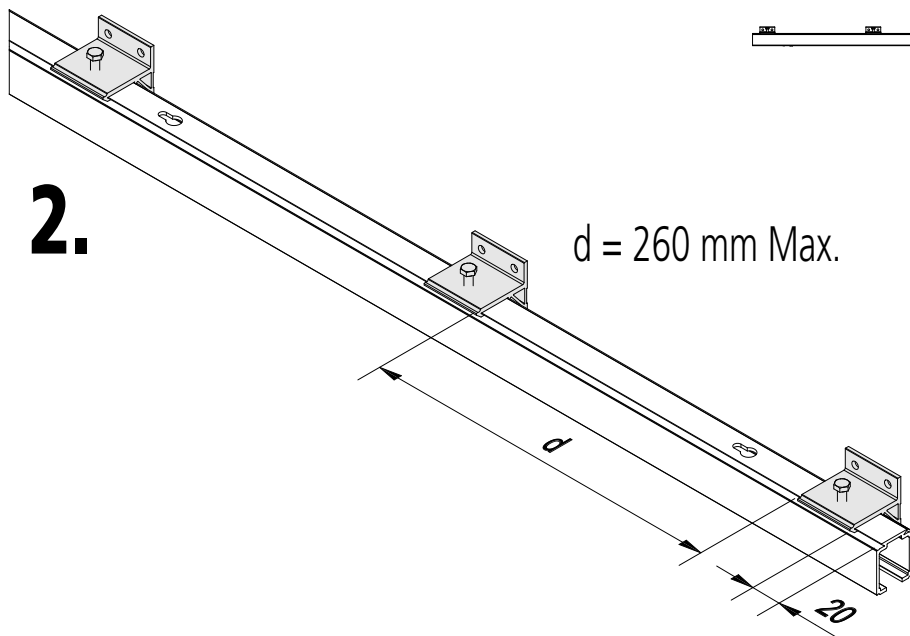


Face 1

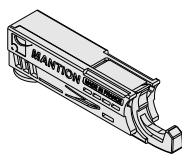


60

INSTALLATION / MONTAGE / ASSEMBLY / MONTAJE

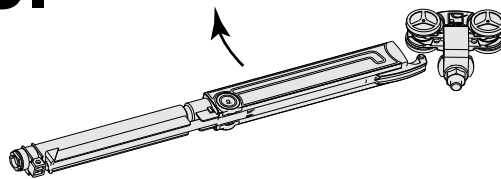


4.

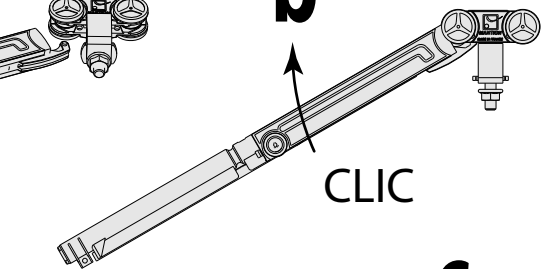


3.

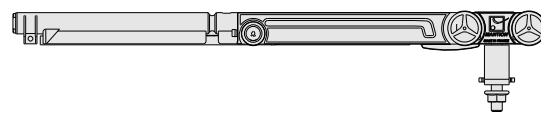
a



b

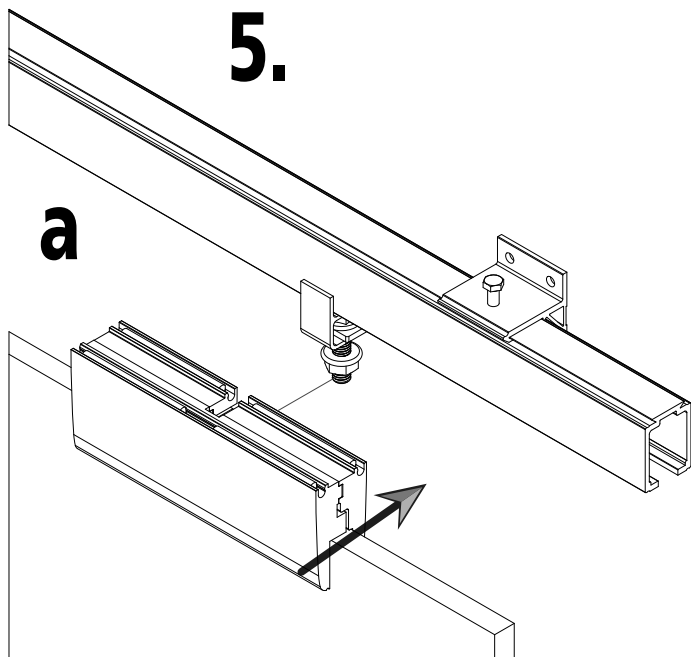


c

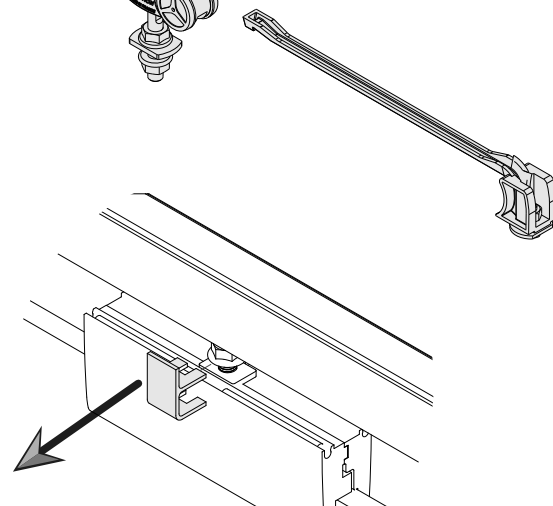


5.

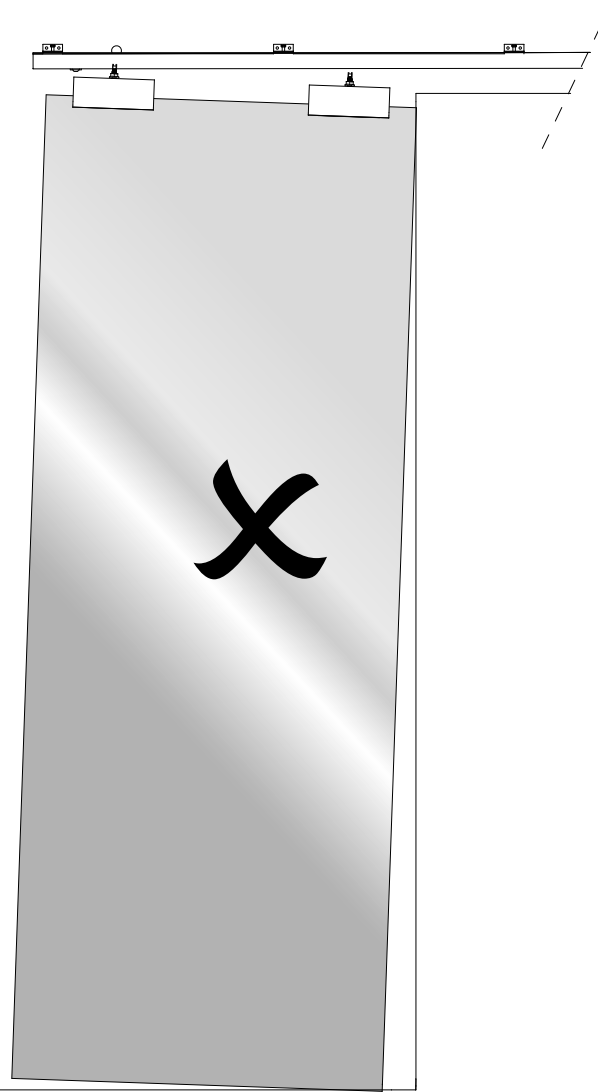
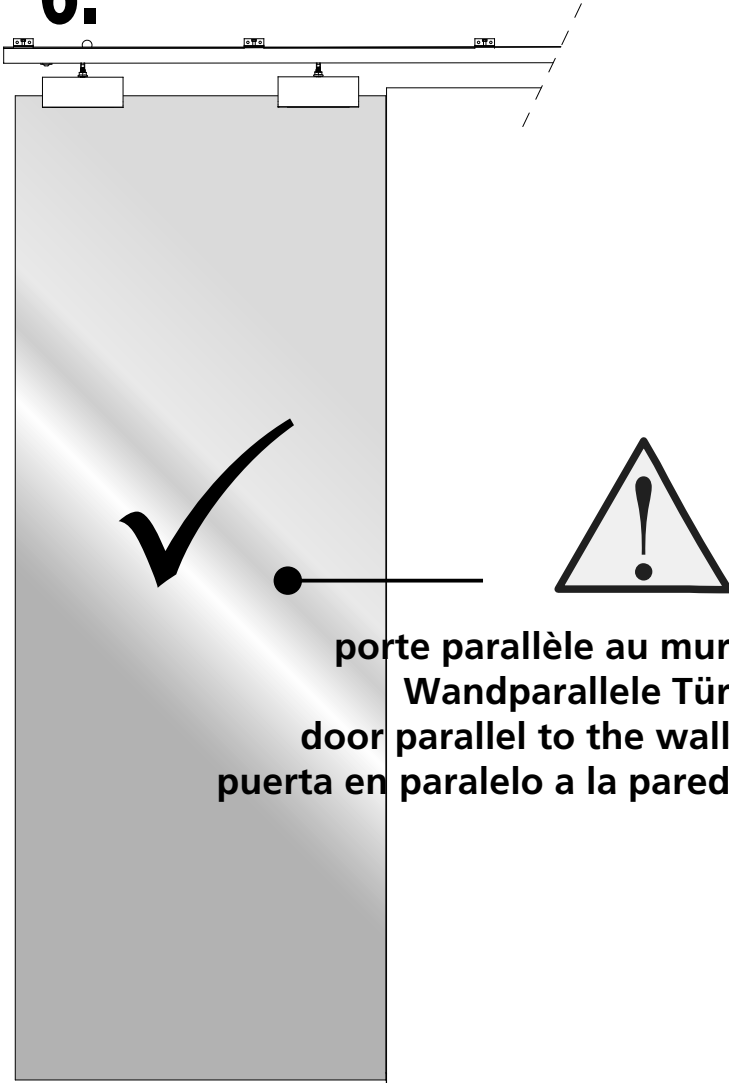
a



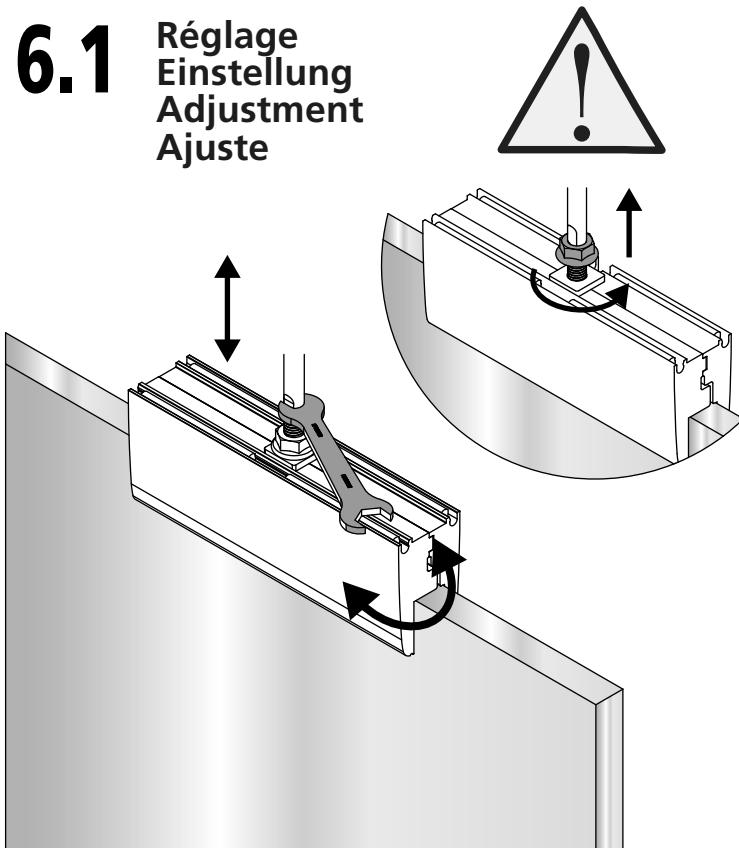
b



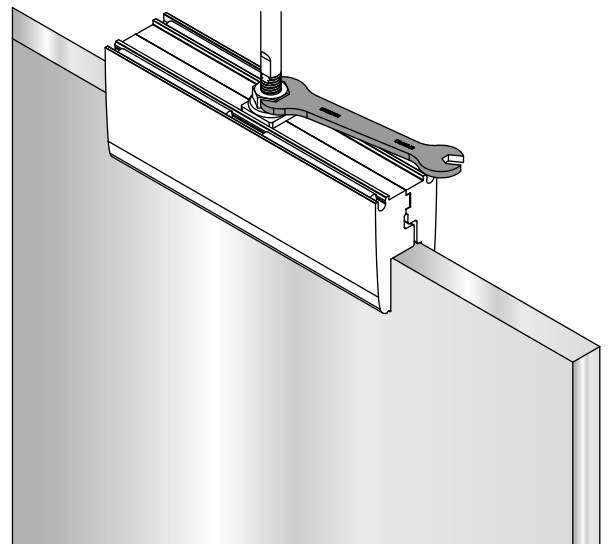
6.



6.1 Réglage
Einstellung
Adjustment
Ajuste

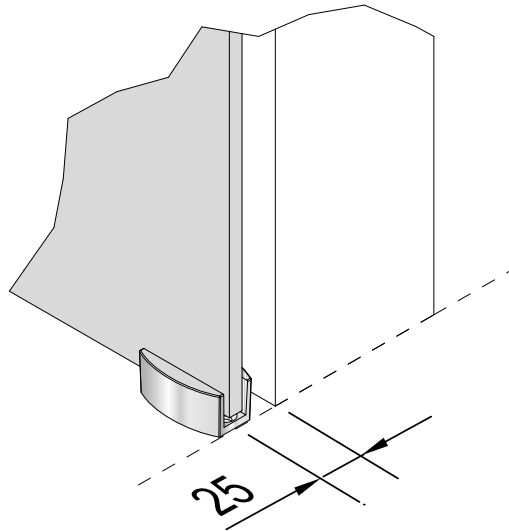


6.2 Serrage
Klemmen
Fitting
Apriete

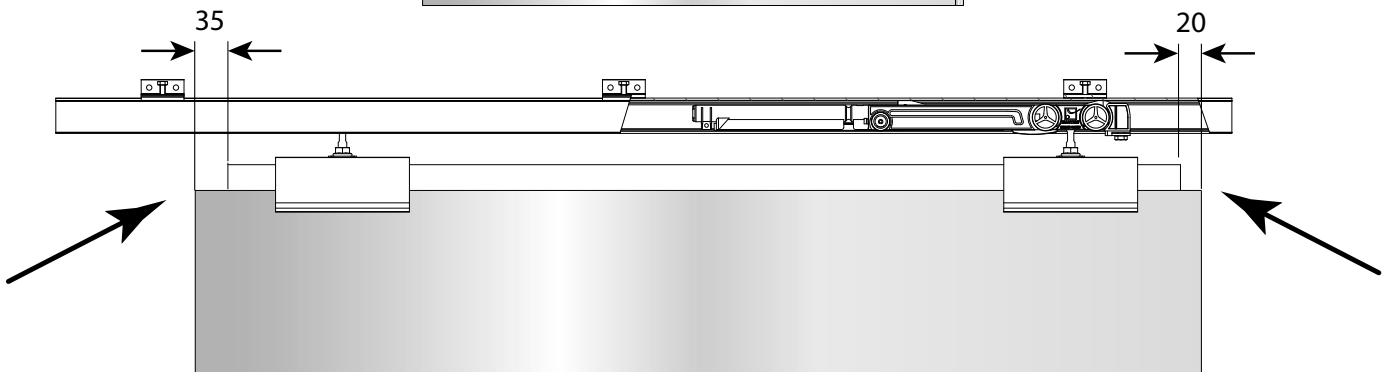
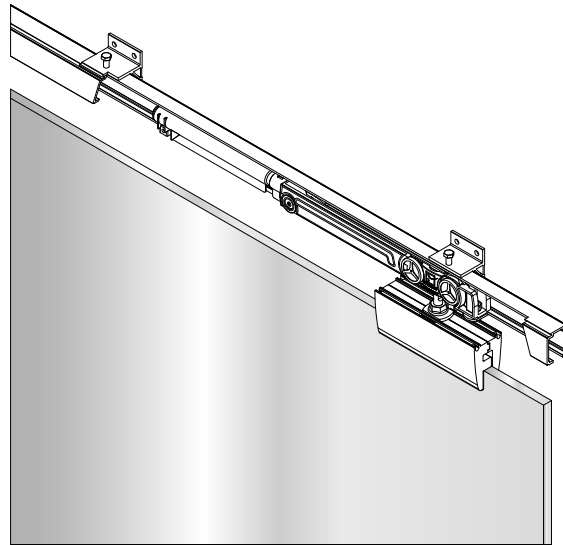
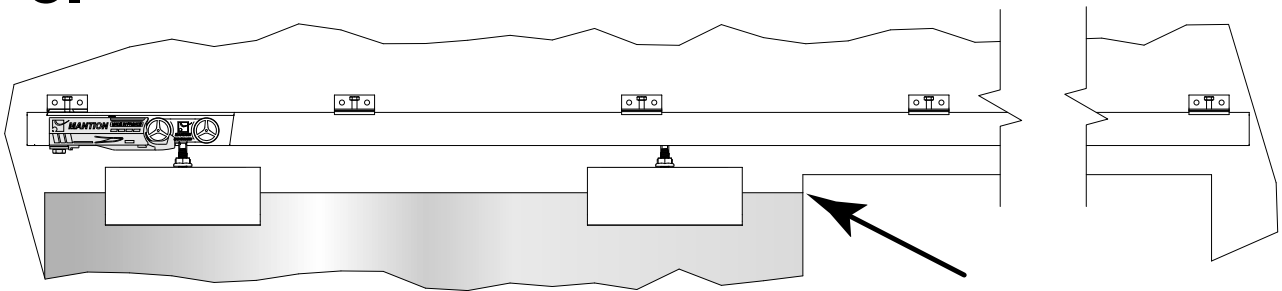


INSTALLATION / MONTAGE / ASSEMBLY / MONTAJE

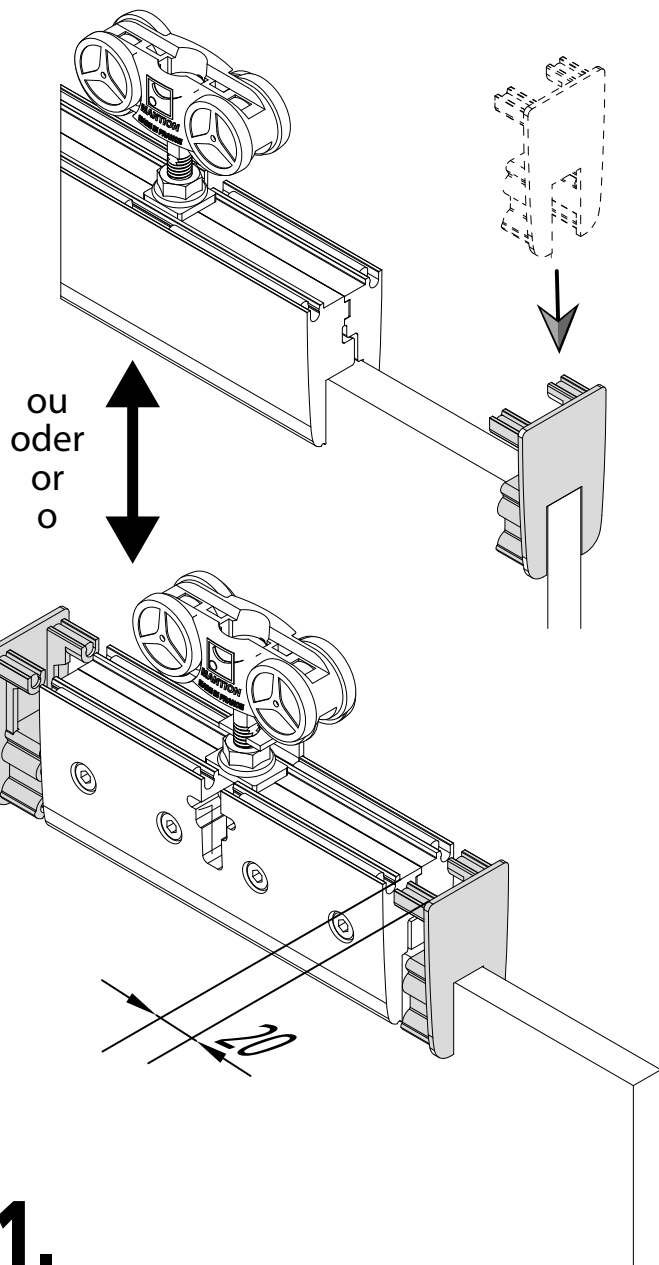
7.



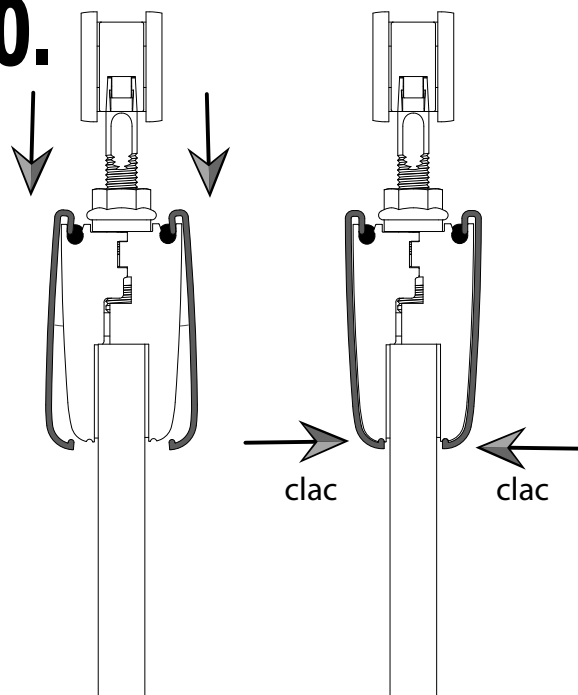
8.



9.



10.



11.

