

Sikasil®-670 Fire

DECLARATION DES PERFORMANCES N° 66970536

1	CODE D'IDENTIFICATION UNIQUE DU PRODUIT TYPE:	66970536
2	USAGE(S) PREVU(S):	ETAG 026:2011 / ETA 14/0474:2014 Produit coupe-feu et produit de calfeutrement, joint linéaire et calfeutrement de pénétration pour rétablir les performances de résistance au feu de pénétrations et de joints entre des constructions de murs rigides, de pénétrations et joints entre des constructions de sol rigides.
3	FABRICANT:	Sika Services AG Tüffenwies 16-22 8064 Zürich
4	MANDATAIRE	
5	SYSTEME(S) D'EVALUATION ET DE VERIFICATION DE LA CONSTANCE DES PERFORMANCES:	Système 1
6b	DOCUMENT D'ÉVALUATION EUROPEEN:	ETAG 026:2011
	Evaluation technique européenne :	ETA 14/0474:2014
	Organisme d'évaluation technique :	Exova (UK) Limited exerçant sous le nom de Warrington Certification
	Organisme(s) notifié(s):	1121

Declaration of Performance

Sikasil®-670 Fire
66970536
2019.04 , ver. 2
1213

7 PERFORMANCE(S) DECLAREE(S)

Caractéristiques essentielles	Performances	AVCP	Spécifications techniques harmonisées
Résistance mécanique et stabilité	Non pertinent	Système 1	ETAG 026:2011 / ETA 140474: 2014
Sécurité en cas d'incendie	Voir Clause 3.1	Système 1	
Réaction au feu	Classe F	Système 1	
Résistance au feu	Voir Clause 3.2 & Annexe C	Système 1	
Perméabilité à l'air	Voir Clause 3.3	Système 1	
Perméabilité à l'eau	NPD	Système 1	
Substances dangereuses	Voir Clause 3.5	Système 1	
Résistance mécanique et stabilité	NPD	Système 1	
Résistance à l'impact/mouvement	NPD	Système 1	
Adhérence	NPD	Système 1	
Protection contre le bruit	NPD	Système 1	
Isolation au bruit aérien	Rw(C,Ctr)=38 (-2;-9)	Système 1	
Propriétés Thermiques	NPD	Système 1	
Perméabilité à la vapeur d'eau	NPD	Système 1	
Durabilité et facilité d'entretien	Z1 Voir Clause 3.11	Système 1	

3.1 Réaction au feu

Le système Sikasil®-670 Fire est classé 'F' selon la norme EN 13501-1.

3.2 Résistance au feu

Le système Sikasil®-670 Fire a été testé selon la norme BS EN 1366-4: 2006 sur la base des résultats d'essais et du champ direct d'application spécifié dans la norme EN 1366-4: 2006, le système Sikasil®-670 Fire a été classé selon la norme EN 13501-2, comme mentionné à l'annexe C.

Les mastics doivent être uniquement utilisés dans les éléments de construction décrits à l'annexe C et contre les supports décrits à l'annexe C.

Des dispositions doivent être prises pour que les joints de sol ne puissent pas être piétinés, par exemple, en les couvrant avec un treillis métallique ou des finitions de sol.

Declaration of Performance

Sikasil®-670 Fire
66970536
2019.04 , ver.2
1213

3.3 Perméabilité à l'air

Le système Sikasil® -670 Fire a été testé selon la norme BS EN 1314-1 pour donner les résultats suivants:

Pressure differential Pa	Air now through the Plain plasterboard specimen m ³ /h	Air flow through specimen with sealant m ³ /h
1	0.04	0.00
2	0.07	0.00
4	0.14	0.00
8	0.27	0.00
10	0.33	0.00
15	0.46	0.00
20	0.68	0.00
30	1.07	0.00
40	1.40	0.00
50	1.67	0.00
60	1.91	0.00
80	2.35	0.00
100	2.90	0.00

Table 3 : Perméabilité à l'air sous une pression d'air positive sur la face intérieure

3.5 Substances dangereuses

Le demandeur a présenté une déclaration selon laquelle Sikasil®-670 Fire ne contient aucune substance extrêmement préoccupante selon les réglementations REACH et sont conformes aux exigences de référence aux <http://ec.europa.eu/enterprise/construction/cpd-ds/index.dm>

La confirmation a en outre été déclarée que toutes les substances chimiques dangereuses $\geq 1,0\%$ poids/ poids ainsi que toutes les substances toxiques, substances chimiques cancérigènes, toxiques pour la reproduction et mutagènes $\geq 0,1\%$ poids / poids (Statut: 29. adaptation- 2004/73 / EG -de la directive européenne 67/548 / CEE - classification, emballage et étiquetage des substances dangereuses) sont mentionnées dans les fiches de données de sécurité du Sikasil®-670 Fire (conformément à la directive 91/155 / CEE, y compris les amendements) et ont été prises en compte pour la classification des produits conformément à la directive 1999/45 / EG (classification des préparations, y compris les amendements).

Toutes les substances chimiques dangereuses sont inférieures aux limites de classification selon 67/548 / CEE.

En plus des clauses spécifiques relatives aux substances dangereuses contenues dans cet agrément technique européen, il peut exister d'autres exigences applicables aux produits entrant dans son champ d'application (par exemple, législation européenne transposée et dispositions législatives, réglementaires et administratives nationales).

Afin de respecter les dispositions du règlement sur les produits de construction, ces exigences doivent également être respectées, où et quand elles s'appliquent.

Declaration of Performance

Sikasil®-670 Fire
66970536
2019.04 , ver.2
1213

3.11 Durabilité et facilité d'entretien

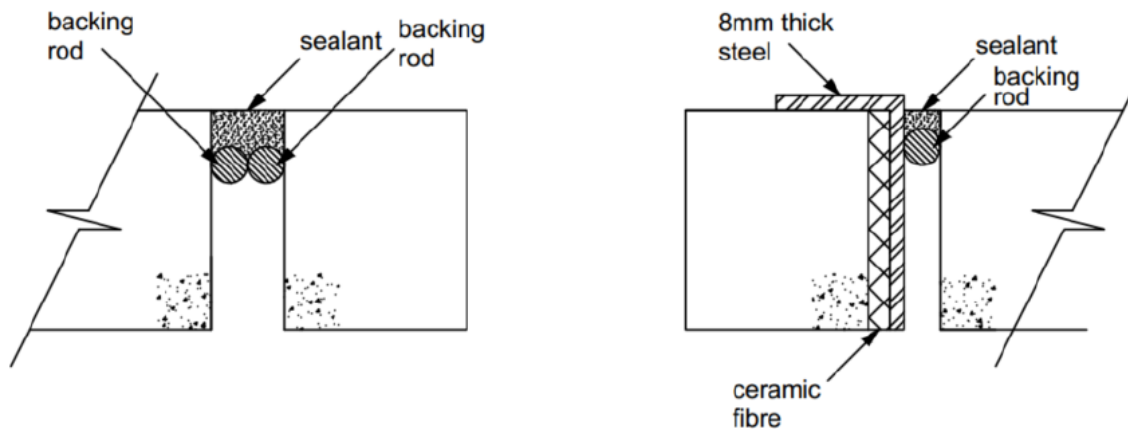
Sikasil®-670 Fire a été testé conformément au rapport technique EOTA - TR024 - édition de novembre 2006, pour la catégorie d'utilisation de type Z 1 spécifiée dans le document ETAG 026-3 (utilisé comme document d'évaluation européen, EAD), et les résultats des tests ont démontré qu'il convient aux joints de pénétration destinés à être utilisés dans des conditions intérieures avec une humidité égale ou supérieure à 85% d'humidité relative, à des températures excluant les températures inférieures à 0 °C, sans exposition à la pluie ou aux rayons UV.

Annexe C Résistance au feu- Classification de Sikasil®-670 Fire

C.1 Constructions de sols rigides selon 1.2.1 avec une épaisseur de sol d'au moins 150 mm

C.1.1. Joint linéaire ou joint de pénétration, orienté horizontalement avec le mastic sur la face non exposée

Construction details:



C.1.1.1

Sikasil®-670 Fire Linear Joint Seals in Rigid Floors 150 mm thick (min.)-				
Depth Sealant	Backing	Substrates	Seal Orientation	Classification
2:1 Ratio 2= width 1= depth	PE Backing Rod	AAC-AAC	Unexposed face	E240 EI120 - H - X - F - W 12-30
				E240 EI60 - H - X - F - W 31-50
		AAC-Steel		E240 EI30 - H - X - F - W 12-30
				E180 EI30 - H - X - F - W 31-50

Declaration of Performance

Sikasil®-670 Fire
66970536
2019.04 , ver.2
1213

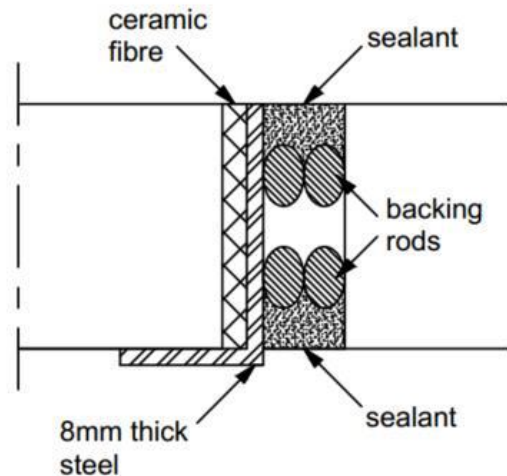
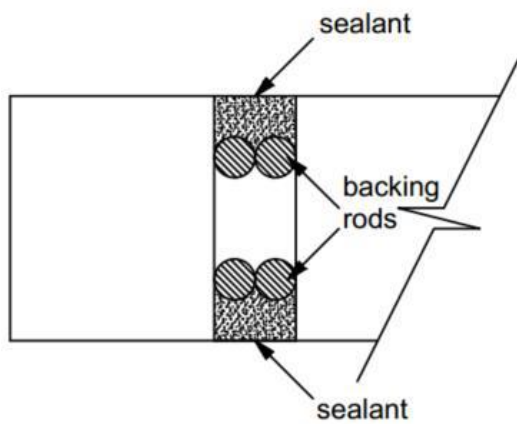
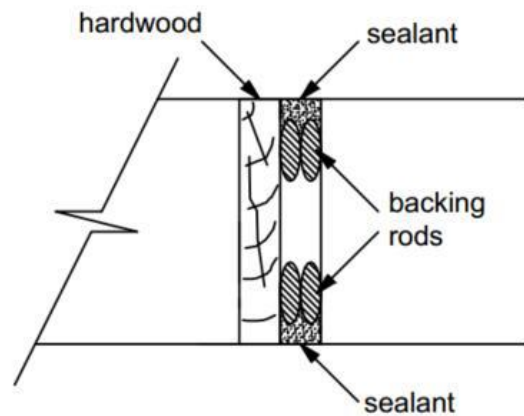
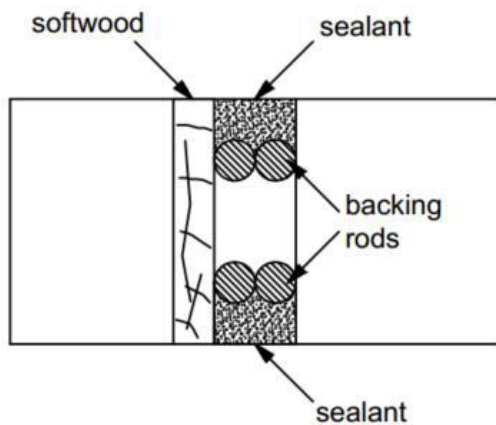
C.2 Constructions rigides selon 1.2.1 avec une épaisseur de murs d'au moins 150 mm

C.2.1 Joint linéaire ou calfeutrement de pénétration, orienté verticalement avec du mastic sur la face non exposée et exposée au feu

Détails de la Construction:

Bois dur densité: - minimum 680 kg/m³. Entraxe entre les fixations 300mm

Bois tendre densité: - minimum 410 kg/m³. Entraxe entre les fixations 300mm



Declaration of Performance

Sikasil®-670 Fire
66970536
2019.04 , ver.2
1213

C.2.1.1

Sikasil®-670 Fire Linear Joint Seals in Walls 150 mm thick (min.)				
Depth Sealant	Backing	Substrates	Seal orientation	Classification
2:1Ratio 2= width 1= depth	PE Backing Rod	AAC-AAC	Both faces	E240 EI180 - V- X- F - W 12-50
		AAC-Softwood		E180 EI120 - V- X- F - W 12
				EI120- V- X- F- W 13-49
		AAC-Hardwood		EI240 - V- X- F - W 50
				EI120- V- X- F- W 12-29
		AAC-Steel		EI240-V-X- F-W 30-50
				E240 EI60- V- X- F- W 12-29
				E240 EI90 - V- X- F - W 30-49
				E240 EI120 - V- X- F- W 50

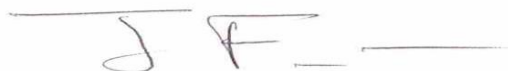
8 DOCUMENTATION TECHNIQUE APPROPRIÉE ET/OU DOCUMENTATION TECHNIQUE SPECIFIQUE

Les performances du produit identifié ci-dessus sont conformes aux performances déclarées. Conformément au règlement (UE) no 305/2011, la présente déclaration des performances est établie sous la seule responsabilité du fabricant mentionné ci-dessus.

Signé pour le fabricant et en son nom par:

Nom : Joël Fritte
Fonction: Ingénieur Produits
Date et lieu : Le Bourget, le 25.04.2019

Nom : Frédéric Girard
Fonction: Directeur Général adjoint
Date et lieu : Le Bourget, le 26.04.2019




End of information as required by Regulation (EU) No 305/2011

Declaration of Performance

Sikasil®-670 Fire
66970536
2019.04 , ver.2
1213

Déclaration de Performance

Nom du Produit

Sikasil®-670 Fire
Sikasil®-670 Fire
Sikasil®-670 Fire

Spécifications techniques harmonisées

EN 15651-1:2012
EN 15651-4:2012
EN 15651-1:2012, EN 15651-4:2012,
ETAG 026 - part 3:2011

N° DoP

43303384
41883924
020514030000001061213

MARQUAGE CE COMPLET

14

Sika Services AG, Zurich, Switzerland

DoP No. 66970536

ETAG 026:2011 / ETA 140474:2014

Notified Body 1121

Produit coupe-feu et produit de calfeutrement, joint linéaire et calfeutrement de pénétration pour rétablir les performances de résistance au feu de pénétrations et de joints entre des constructions de murs rigides, de pénétrations et joints entre des constructions de sol rigides.

Résistance mécanique et stabilité	Non pertinent
Sécurité en cas d'incendie	Voir Clause 3.1
Réaction au feu	Classe F
Résistance au feu	Voir Clause 3.2 & Annexe C
Perméabilité à l'air	Voir Clause 3.3
Perméabilité à l'eau	NPD
Substances dangereuses	Voir Clause 3.5
Résistance mécanique et stabilité	NPD
Résistance à l'impact/mouvement	NPD
Adhérence	NPD
Protection contre le bruit	NPD
Isolation au bruit aérien	Rw(C,Ctr)=38 (-2;-9)
Propriétés Thermiques	NPD
Perméabilité à la vapeur d'eau	NPD
Durabilité et facilité d'entretien	Z1 Voir Clause 3.11

Declaration of Performance

Sikasil®-670 Fire
66970536
2019.04 , ver.2
1213

3.1 Réaction au feu

Le système Sikasil®-670 Fire est classé 'F' selon la norme EN 13501-1.

3.2 Résistance au feu

Le système Sikasil®-670 Fire a été testé selon la norme BS EN 1366-4: 2006 sur la base des résultats d'essais et du champ direct d'application spécifié dans la norme EN 1366-4: 2006, le système Sikasil®-670 Fire a été classé selon la norme EN 13501-2, comme mentionné à l'annexe C.

Les mastics doivent être uniquement utilisés dans les éléments de construction décrits à l'annexe C et contre les supports décrits à l'annexe C.

Des dispositions doivent être prises pour que les joints de sol ne puissent pas être piétinés, par exemple, en les couvrant avec un treillis métallique ou des finitions de sol.

3.3 Perméabilité à l'air

Le système Sikasil® -670 Fire a été testé selon la norme BS EN 1314-1 pour donner les résultats suivants:

Pressure differential Pa	Air now through the Plain plasterboard specimen m ³ /h	Air flow through specimen with sealant m ³ /h
1	0.04	0.00
2	0.07	0.00
4	0.14	0.00
8	0.27	0.00
10	0.33	0.00
15	0.46	0.00
20	0.68	0.00
30	1.07	0.00
40	1.40	0.00
50	1.67	0.00
60	1.91	0.00
80	2.35	0.00
100	2.90	0.00

Table 3 : Perméabilité à l'air sous une pression d'air positive sur la face intérieure

Declaration of Performance

Sikasil®-670 Fire
66970536
2019.04 , ver.2
1213

3.5 Substances dangereuses

Le demandeur a présenté une déclaration selon laquelle Sikasil®-670 Fire ne contient aucune substance extrêmement préoccupante selon les réglementations REACH et sont conformes aux exigences de référence aux <http://ec.europa.eu/enterprise/construction/cpd-ds/index.dm>

La confirmation a en outre été déclarée que toutes les substances chimiques dangereuses $\geq 1,0\%$ poids/ poids ainsi que toutes les substances toxiques, substances chimiques cancérigènes, toxiques pour la reproduction et mutagènes $\geq 0,1\%$ poids/ poids (Statut: 29. adaptation- 2004/73 / EG -de la directive européenne 67/548 / CEE - classification, emballage et étiquetage des substances dangereuses) sont mentionnées dans les fiches de données de sécurité du Sikasil®-670 Fire (conformément à la directive 91/155 / CEE, y compris les amendements) et ont été prises en compte pour la classification des produits conformément à la directive 1999/45 / EG (classification des préparations, y compris les amendements).

Toutes les substances chimiques dangereuses sont inférieures aux limites de classification selon 67/548 / CEE. En plus des clauses spécifiques relatives aux substances dangereuses contenues dans cet agrément technique européen, il peut exister d'autres exigences applicables aux produits entrant dans son champ d'application (par exemple, législation européenne transposée et dispositions législatives, réglementaires et administratives nationales).

Afin de respecter les dispositions du règlement sur les produits de construction, ces exigences doivent également être respectées, où et quand elles s'appliquent.

3.11 Durabilité et facilité d'entretien

Sikasil®-670 Fire a été testé conformément au rapport technique EOTA - TR024 - édition de novembre 2006, pour la catégorie d'utilisation de type Z 1 spécifiée dans le document ETAG 026-3 (utilisé comme document d'évaluation européen, EAD), et les résultats des tests ont démontré qu'il convient aux joints de pénétration destinés à être utilisés dans des conditions intérieures avec une humidité égale ou supérieure à 85% d'humidité relative, à des températures excluant les températures inférieures à 0 °C, sans exposition à la pluie ou aux rayons UV.

Declaration of Performance

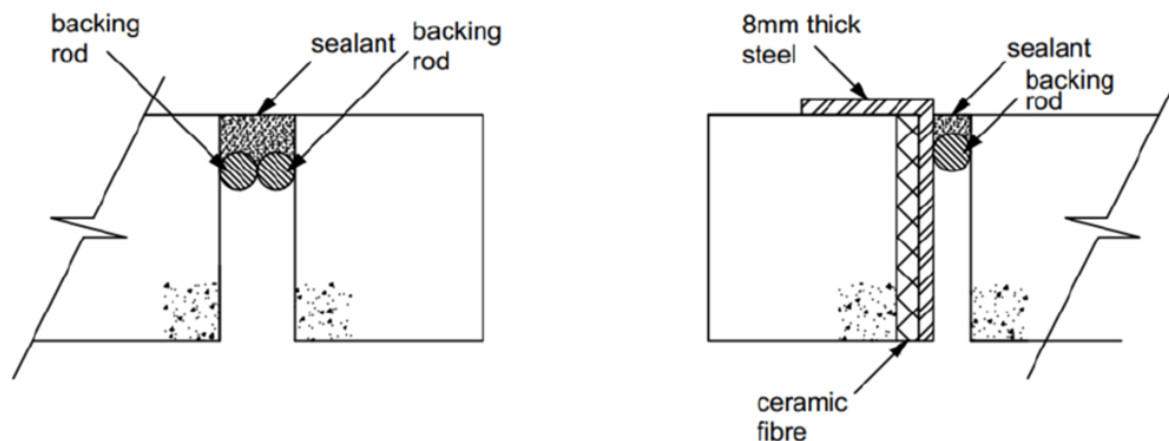
Sikasil®-670 Fire
66970536
2019.04 , ver.2
1213

Annexe C Résistance au feu- Classification de Sikasil®-670 Fire

C.1 Constructions de sols rigides selon 1.2.1 avec une épaisseur de sol d'au moins 150 mm

C.1.1. Joint linéaire ou joint de pénétration, orienté horizontalement avec le mastic sur la face non exposée

Construction details:



C.1.1.1

Sikasil®-670 Fire Linear Joint Seals in Rigid Floors 150 mm thick (min.)-				
Depth Sealant	Backing	Substrates	Seal Orientation	Classification
2:1 Ratio 2= width 1= depth	PE Backing Rod	AAC-AAC	Unexposed face	E240 EI120 - H - X - F - W 12-30
				E240 EI60 - H - X - F - W 31-50
		AAC-Steel		E240 EI30 - H - X - F - W 12-30
				E180 EI30 - H - X - F - W 31-50

C.2 Constructions rigides selon 1.2.1 avec une épaisseur de murs d'au moins 150 mm

C.2.1 Joint linéaire ou calfeutrement de pénétration, orienté verticalement avec du mastic sur la face non exposée et exposée au feu

Détails de la Construction:

Bois dur densité: - minimum 680 kg/m³. Entraxe entre les fixations 300mm

Bois tendre densité: - minimum 410 kg/m³. Entraxe entre les fixations 300mm

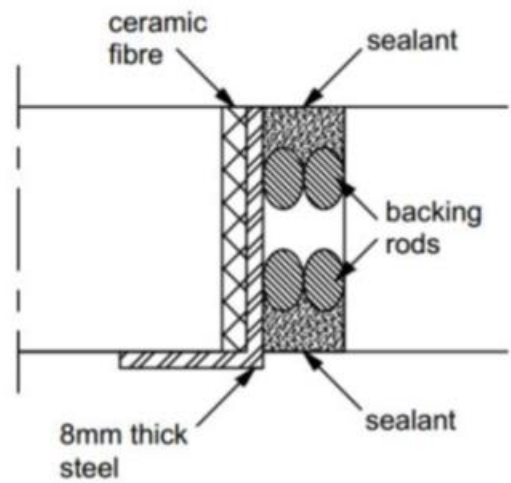
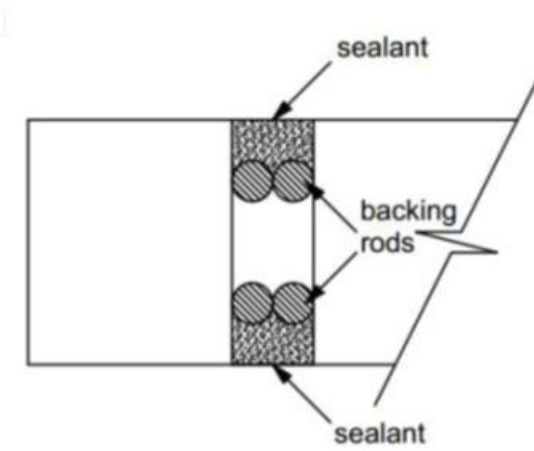
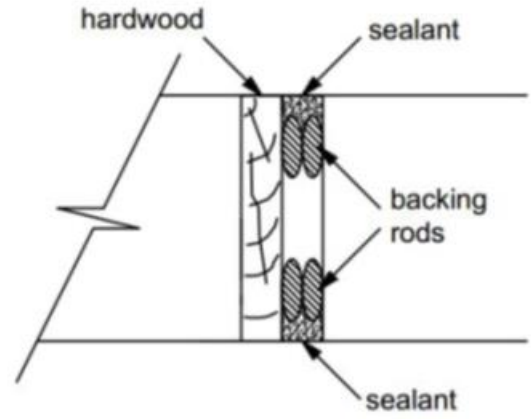
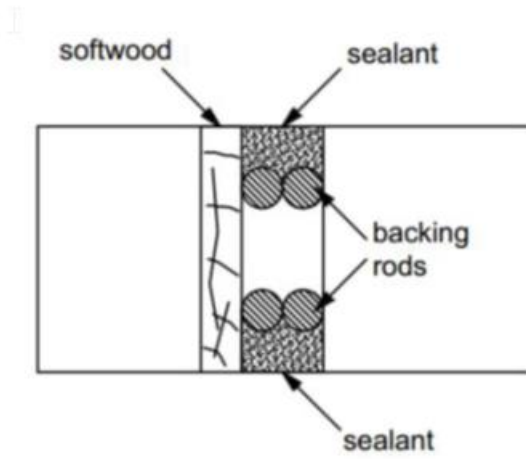
Declaration of Performance

Sikasil®-670 Fire

66970536

2019.04 , ver.2

1213




Declaration of Performance
 Sikasil®-670 Fire
 66970536
 2019.04 , ver.2
 1213

C.2.1.1

Sikasil®-670 Fire Linear Joint Seals in Walls 150 mm thick (min.)				
Depth Sealant	Backing	Substrates	Seal orientation	Classification
2:1Ratio 2= width 1= depth	PE Backing Rod	AAC-AAC	Both faces	E240 EI180 - V- X- F - W 12-50
		AAC-Softwood		E180 EI120 - V- X - F - W 12
				EI120- V- X- F- W 13-49
		AAC-Hardwood		EI240 - V- X - F - W 50
				EI120- V -X- F- W 12-29
		AAC-Steel		EI240-V-X- F-W 30-50
				E240 EI60- V- X- F- W 12-29
				E240 EI90 - V- X - F - W 30-49
				E240 EI120 - V- X- F- W 50

Marquage CE à mentionner sur l'étiquette

 14
Sika Services AG, Zurich, Switzerland
DoP No. 66970536
ETAG 026:2011 / ETA 140474:2014
Notified Body 1121
Fire Stopping and Sealing Product, Linear joint and Gap Seal to reinstate the fire resistance performance of gaps and joints between rigid wall constructions, gaps in joints between rigid floor constructions
For details see accompanying documents.
http://dop.sika.com

Declaration of Performance

Sikasil®-670 Fire
 66970536
 2019.04 , ver.2
 1213

ENVIRONNEMENT, SANTE ET SECURITE (REACH)

Une fiche de donnée de sécurité est établie pour ce produit conformément à l'article 31 du règlement Reach. Elle est disponible sur le site www.quickfds.fr et sur www.sika.fr.

MENTIONS LEGALES

Les informations sur la présente déclaration des performances sont fournies en toute bonne foi et se fondent sur la connaissance et l'expérience que la Société SIKA a acquises à ce jour de ses produits lorsqu'ils ont été convenablement stockés, manipulés et appliqués dans des conditions normales. En pratique, les différences entre matériaux, substrats et conditions spécifiques sur site sont telles que ces informations ou toute recommandation écrite ou conseil donné n'impliquent aucune garantie de qualité marchande autre que la garantie légale contre les vices cachés. Nos services commerciaux sont à votre disposition pour toute précision complémentaire. Notre responsabilité ne saurait d'aucune manière être engagée dans l'hypothèse d'une application non conforme à nos renseignements. Les droits de propriété détenus par des tiers doivent impérativement être respectés. Toutes les commandes sont acceptées sous réserve de nos Conditions de Vente et de Livraison en vigueur. Les utilisateurs doivent impérativement consulter la version la plus récente de la fiche technique correspondant au produit concerné, qui leur sera remise sur demande.

Declaration of Performance

Sikasil®-670 Fire

66970536

2019.04 , ver.2

1213

13/13

BUILDING TRUST

