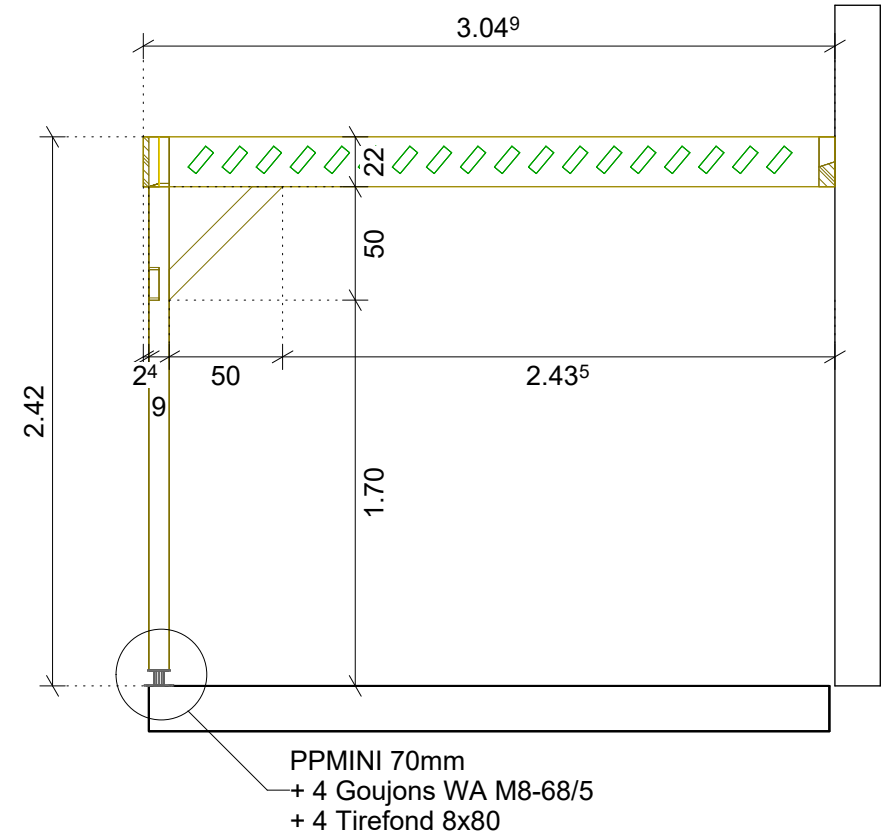
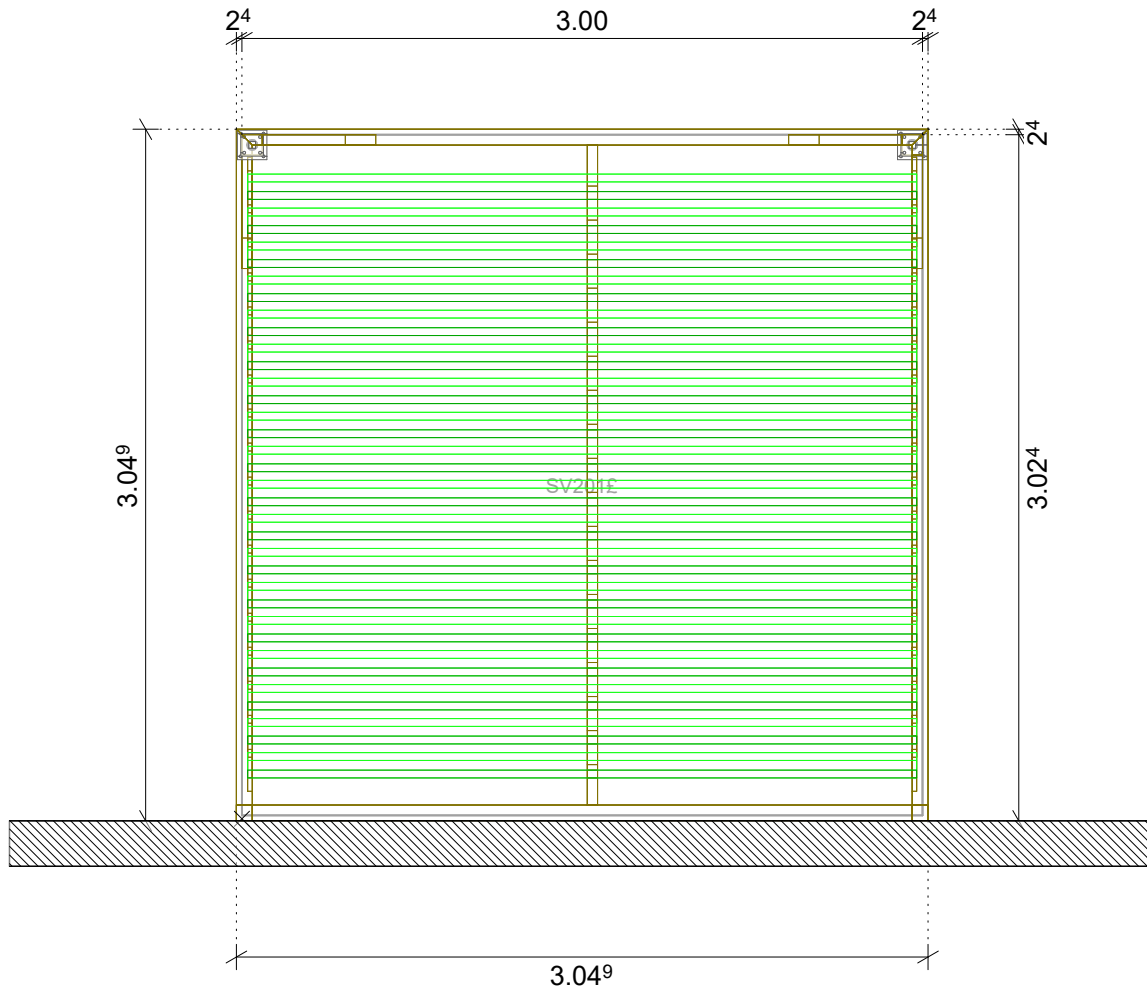


Plan et notice de montage Pergola Adossée Pin Classe 4 Vert 3.00x3.00



Les poteaux sont avec surlongueur à recouper sur chantier

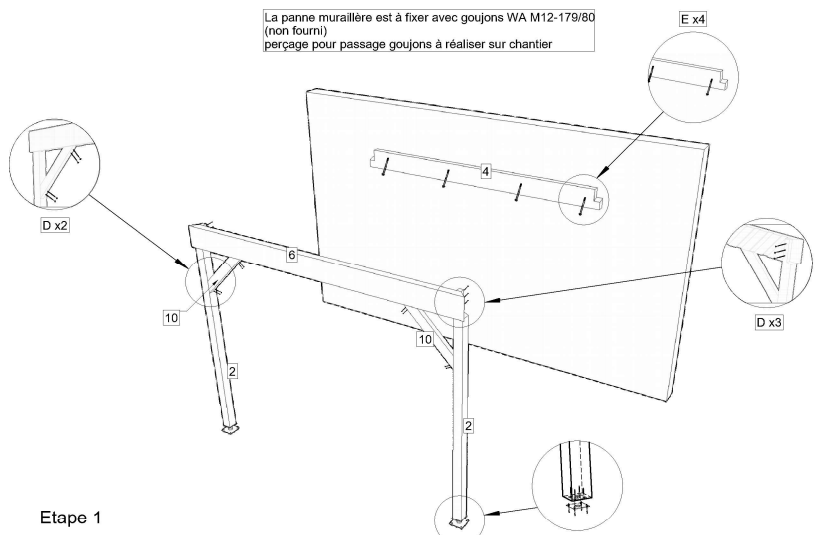
Date : 12/2020

A.C.

chausson
MATÉRIAUX

Etape de montage de la Pergola Adossée

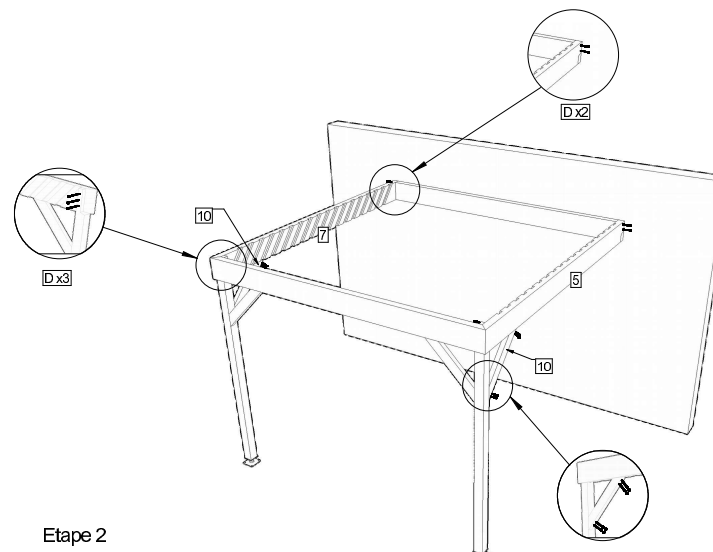
La panne muralière est à fixer avec goujons WA M12-179/80 (non fourni)
perçage pour passage goujons à réaliser sur chantier



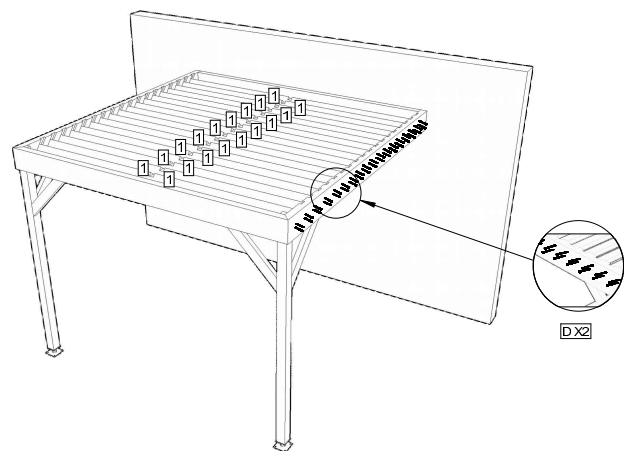
Etape 1

Conseil :
Les poteaux sont avec de la surlongueur à recouper sur chantier, cela peut permettre de corriger les défauts de planéité du sol

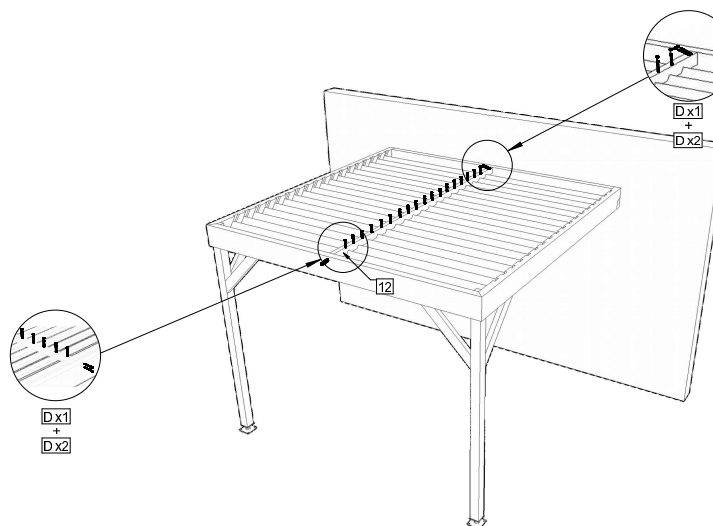
Pied de poteau PPMINI
+ 4 Goujons WA M8-68/5
+ 4 Tirefond 8x80



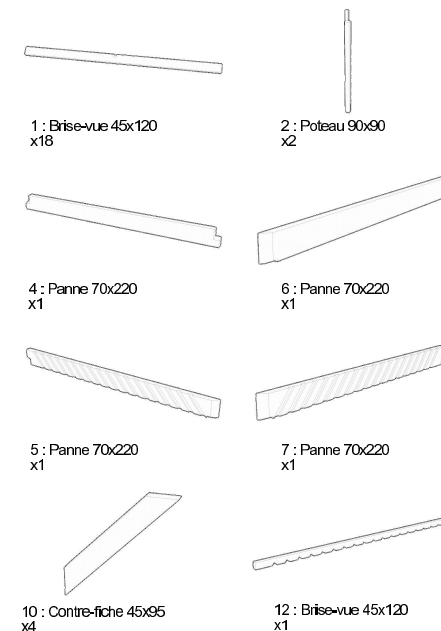
Etape 2



Etape 3



Etape 4



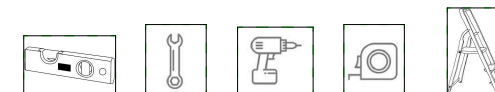
A : Tirefond 8x80 x8

B : Pied de poteau PPMINI x2

C : Goujon WA M8-65/5 x8

D : Vis INOX long 90mm x130

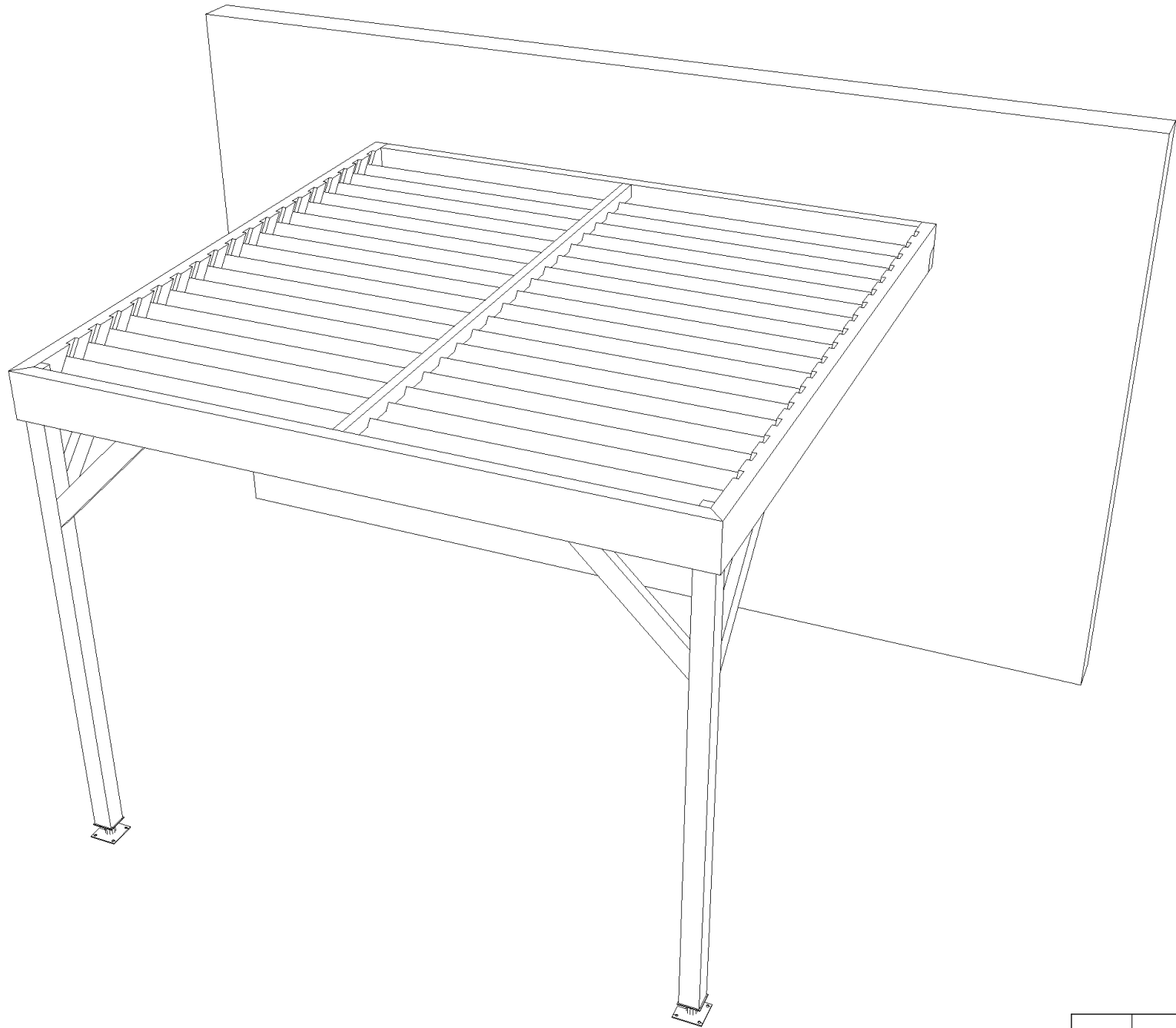
E : Goujon WA M8-179/80 x4 (non fourni)



Date : 12/2020

A.C.

chausson
MATÉRIAUX



Date : 12/2020

A.C.