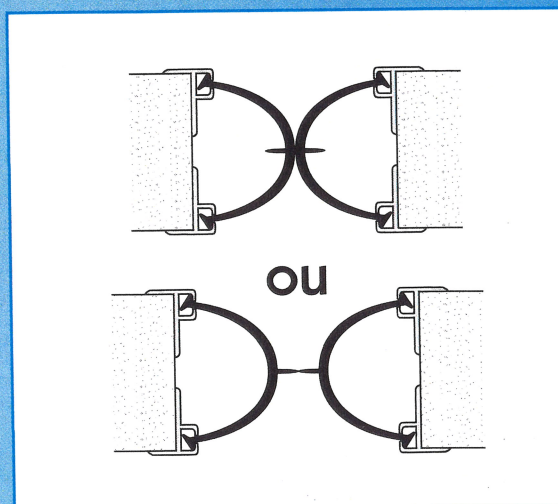
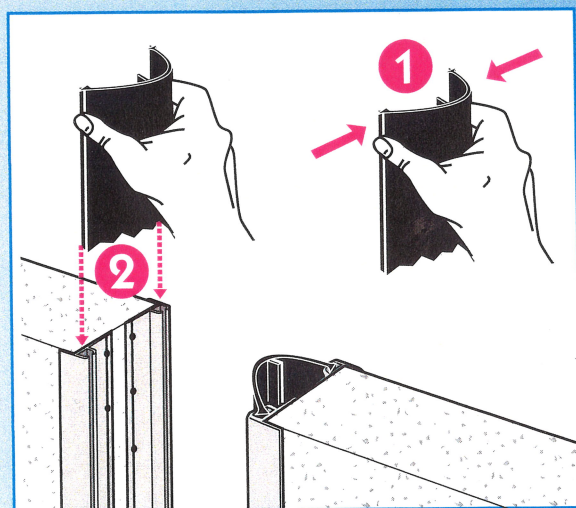
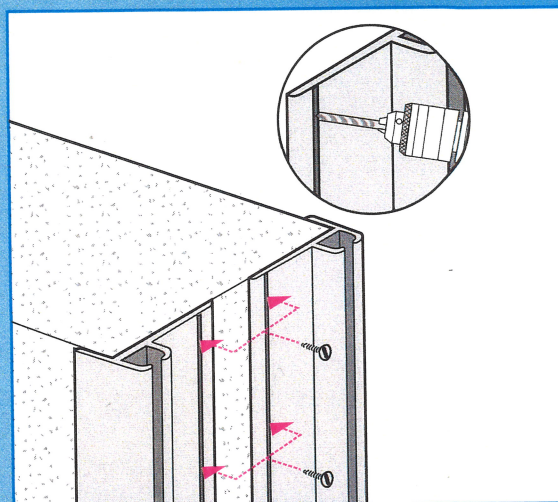
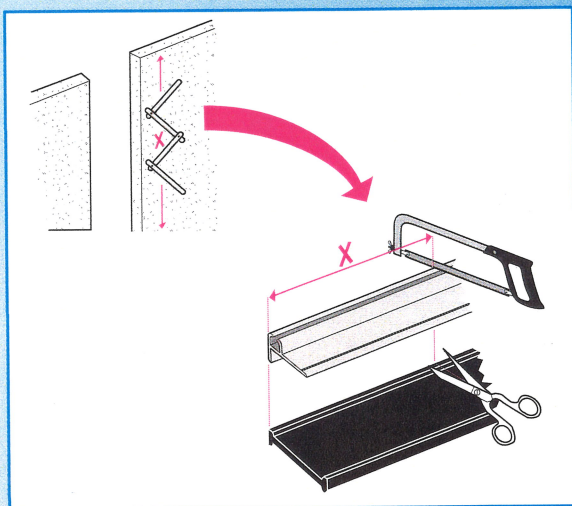
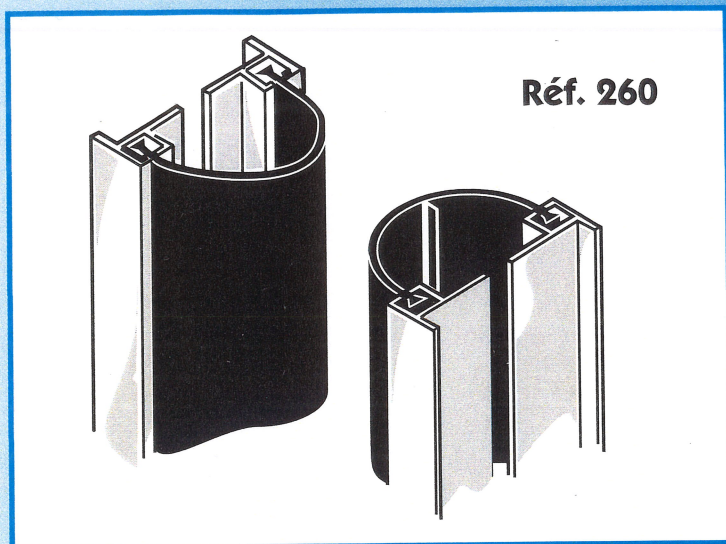


JOINT WESTERN



■ joint anti-pince doigts et d'étanchéité pour porte va-et-vient.

■ pour porte de 36 mm à 44 mm d'épaisseur : joint de 53 mm de large.

■ pour porte de 46 mm à 54 mm d'épaisseur : joint de 71 mm de large.

■ monté sur support aluminium anodisé argent.

■ joint caoutchouc noir siliconé ou coupe feu M1.

■ conditionnement en vrac en longueur de 2,50 m.