

Cuvettes pour portes coulissantes

Kit bec de cane



Fiche technique

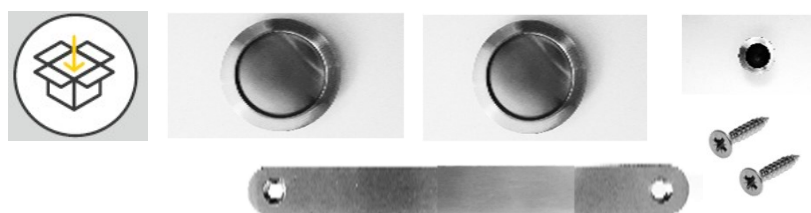
Description produit :

- Inox / acier
- Kit poignées cuvettes (sans serrure) pour porte coulissante



Descriptif technique :

- 1 jeu de deux cuvettes
- 1 tire-doigt
- 1 fausse têteière
- 2 vis



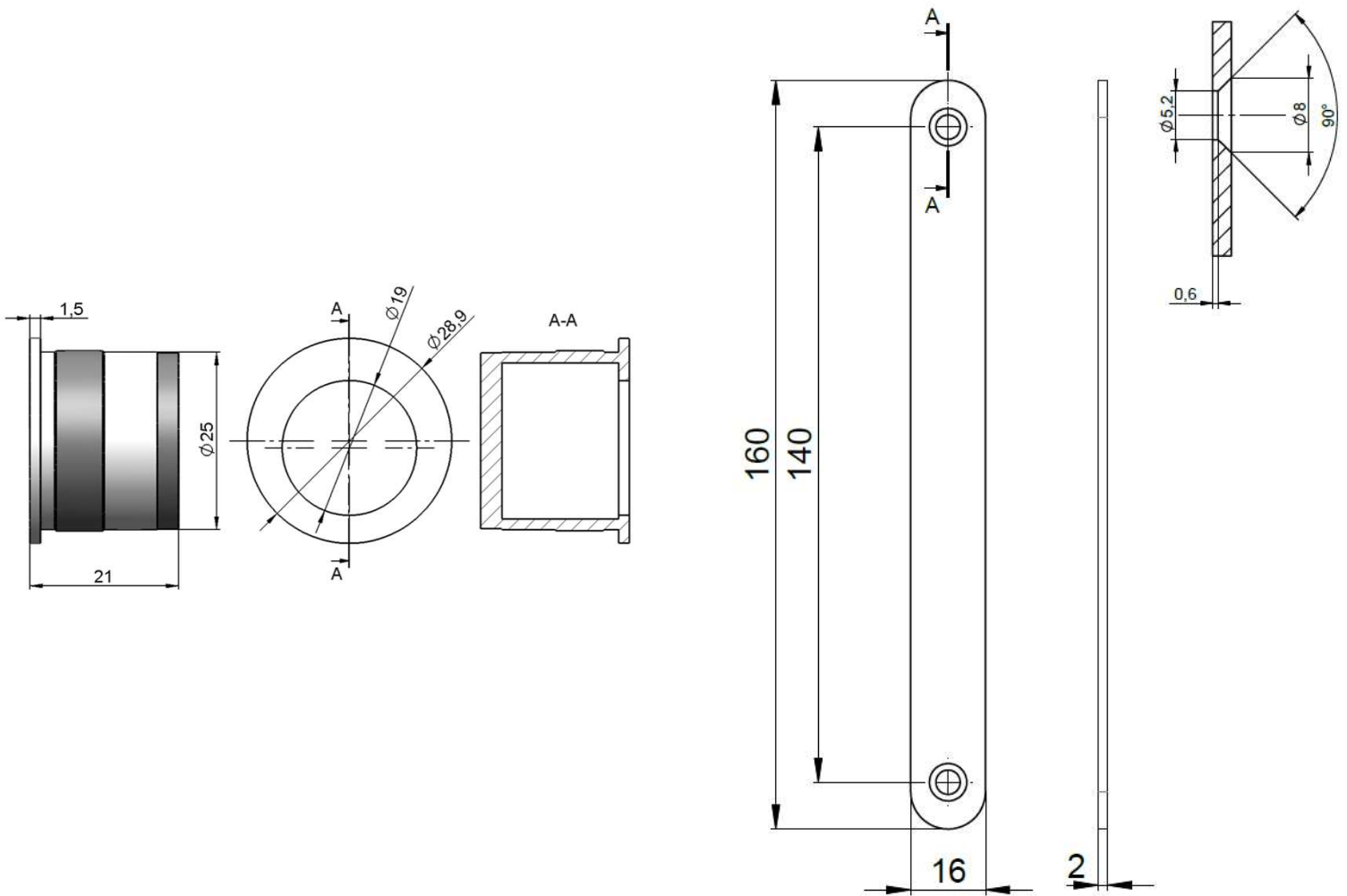
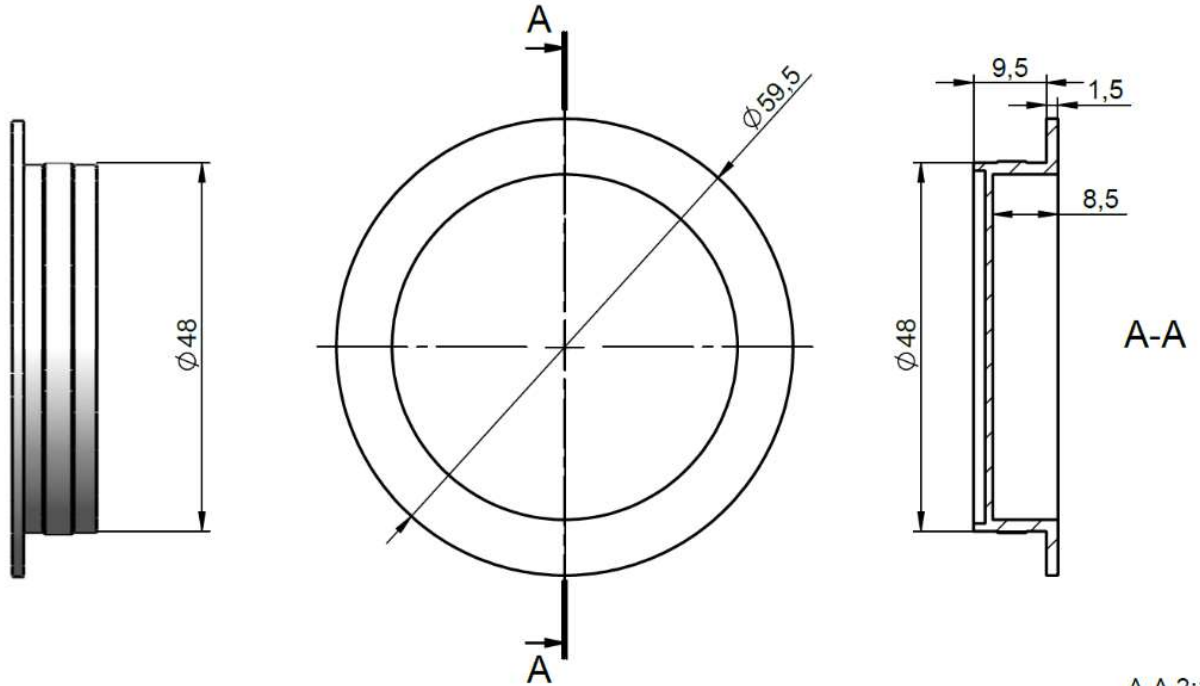
Finition :

Nickel Satin

Garantie
2 ans

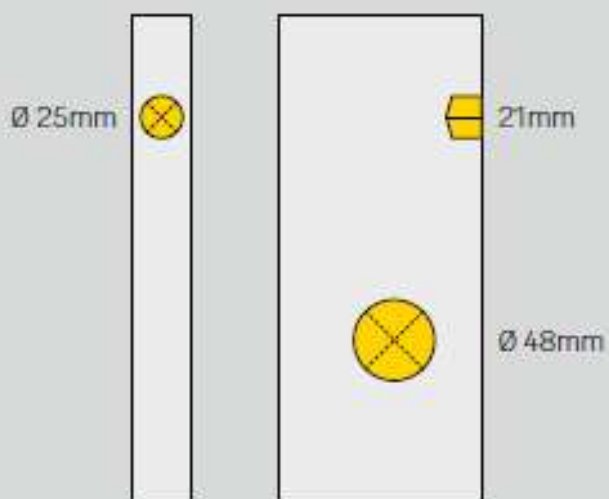


Schéma technique



Notice de pose

1



Si la porte n'est pas préparée, percer suivant les cotes du schéma.



Si la porte est déjà préparée, obturer la fente de la serrure en vissant la fausse tête.

2



Insérer et coller au silicone les 2 poignées cuvettes.

3



Insérer et coller au silicone le bouton de tirage.