

ID-ALL SYSTÈME DE SCELLEMENT POUR MATÉRIAUX CREUX



AVANTAGES

- Diffusion de la résine à 360° derrière la paroi : renforce le support après percement.
- Extrémité traversante, accepte toute longueur de tige.
- Economie de résine : 5 pressions de pistolet suffisent.

MATÉRIAUX



CHARGES RECOMMANDÉES

Ø (mm)	Version	Ø perçage (mm)	Bloc béton creux en traction (kN)	Bloc béton creux en cisaillement (kN)	Brique creuse en traction (kN)	Brique creuse en cisaillement (kN)	Couple de serrage (Nm)
M8	Zn	16	0,57	0,71	0,43	0,43	6
M10	Zn	16	0,57	0,71	0,43	0,43	8

1 kN ≈ 100 kg (98,1 kg) Les charges sont recommandées avec l'utilisation de la résine MULTIMAX

CONSOMMABLES

Code	Désignation	Ø (mm)	Long. cheville (mm)	Ø perçage (mm)	Prof. perçage (mm)	Cond.	Quantité
055896	SACHET 20 ID'ALL + 4 BUSES	16	69	16	74	Unité	1
055823	BUSE COURTE ID'ALL					Sachet	10

CARTOUCHES

Code	Désignation	Cond.	Quantité
059507	KIT ID-ALL UNIVERSEL (1 CARTOUCHE MULTI-MAX 280 ML, 8 CHEVILLES ID-ALL, 2 BUSES COURTES)	Sachet	1
059506	KIT ID-ALL M10 CHAUFFE-EAU (1 CARTOUCHE MULTI-MAX 280 ML, 8 CHEVILLES ID-ALL, 8 TIGES FILETÉES M8 X110 MM, 2 BUSES COURTES)	Sachet	1
059508	KIT ID-ALL M8 CLIM (1 CARTOUCHE MULTI-MAX 280 ML, 8 CHEVILLES ID-ALL, 8 TIGES FILETÉES M10 X130 MM, 2 BUSES COURTES)	Sachet	1



059507

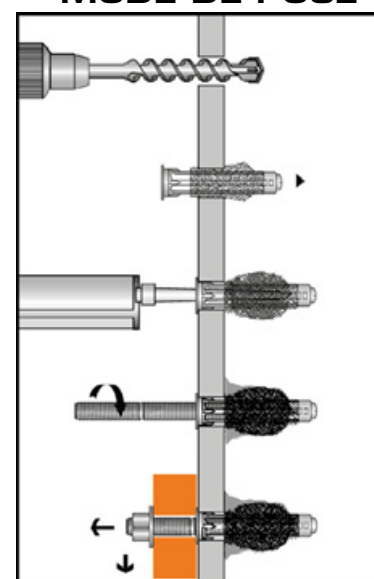


059506



059508

MODE DE POSE



TEMPS DE SÉCHAGE

Température	Temps de prise	Temps de séchage complet
-5°C → 0°C	-	6 h 00
1°C → 5°C	18 min.	3 h 00
6°C → 10°C	12 min.	1 h 30
11°C → 20°C	6 min.	1 h 00
21°C → 30°C	4 min.	45 min.
31°C → 40°C	2 min.	35 min.