

Système pliant **OPENTEC FMF150**®

pour baie vitrée avec cadre métallique



OPENTEC FMF150® :

- poids maxi des vantaux : **150 Kg**
- dimensions maxi d'ouverture : **16.5 x 3.5 m** (L x h)
- nombre de vantaux : **3 à 15** (7 + 8)
- largeur maxi des vantaux : **1100 mm**
- épaisseur de vantaux : **70 à 100 mm**
- utilisation en extérieur :
restaurants, hôtels, centres commerciaux, terrasses ...

+ Système pliant pour réalisation de baie vitrée étanche avec cadre métallique.

+ Confort d'utilisation : la baie est facile à coulisser.

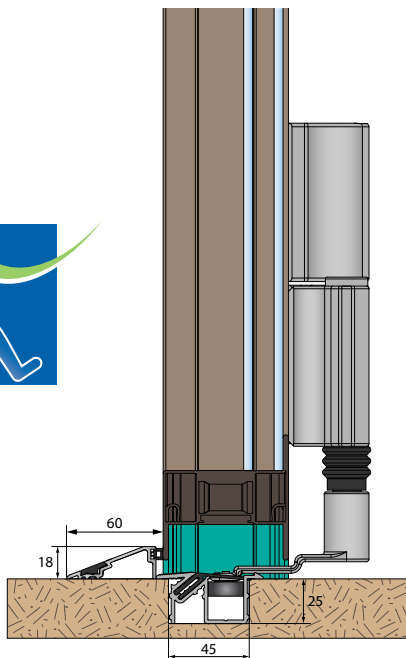
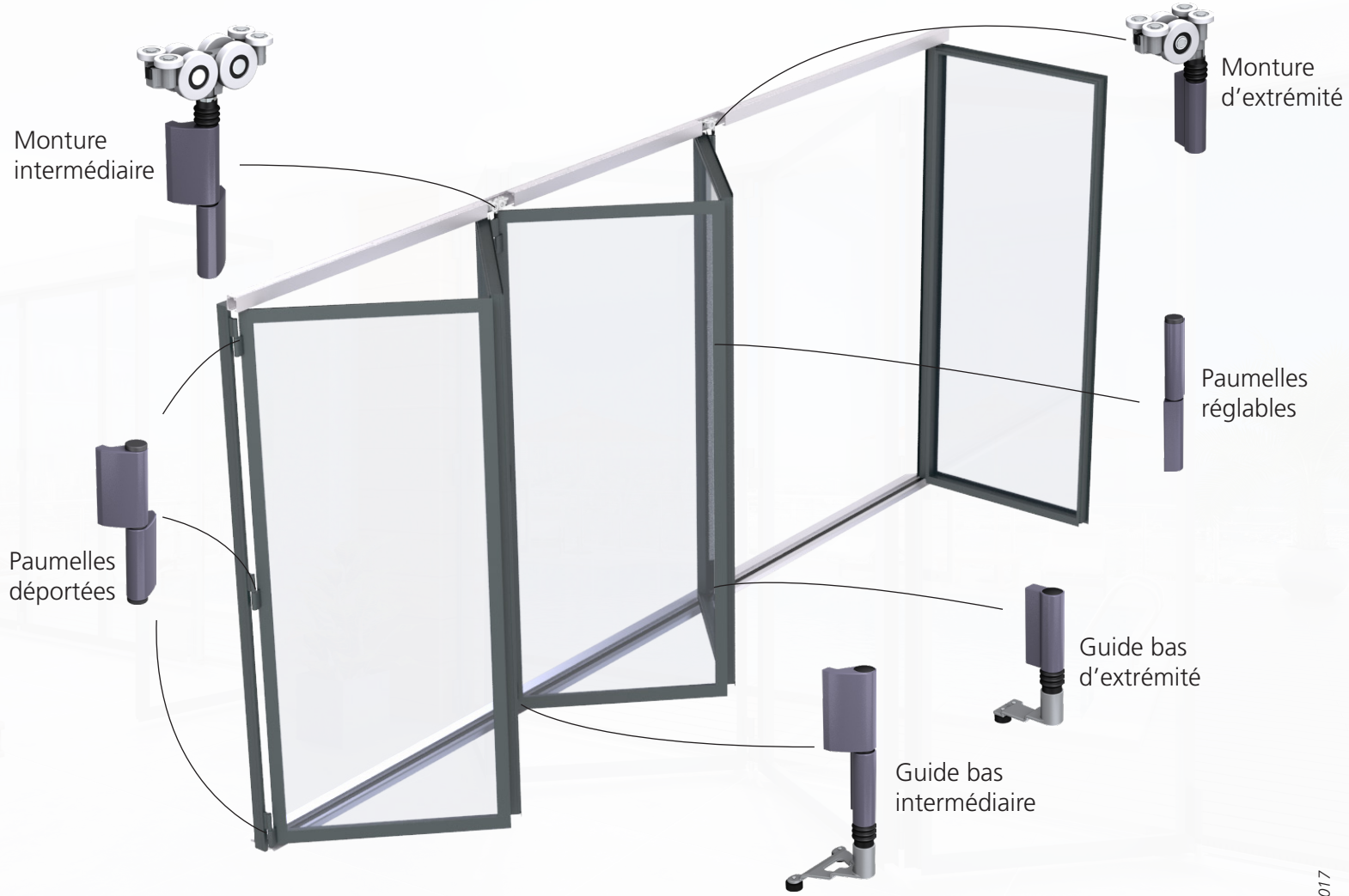
+ Solution pour le seuil : - à encastrer (PMR).

+ Choix de matériaux résistants : aluminium anodisé et acier inoxydable.



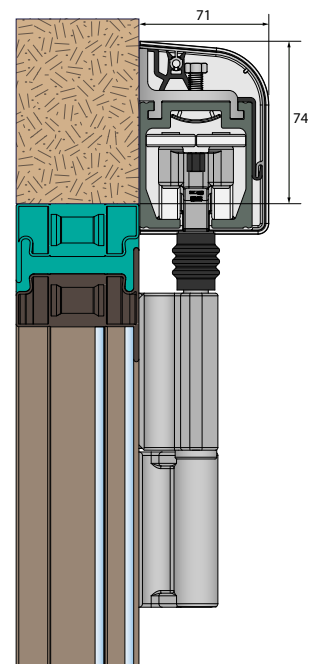
SLIDSOFT :

configurateur en ligne
donne la liste et le détail des composants ainsi que les dimensions des panneaux



Coupe partie basse (seuil à encastrer)

- Dormant
- Vantail
- Verre



Coupe partie haute