

LISTE DE PIECES DETACHEES

VC3851003M
VC3851003T

POUR COMPRESSEUR MODELE :

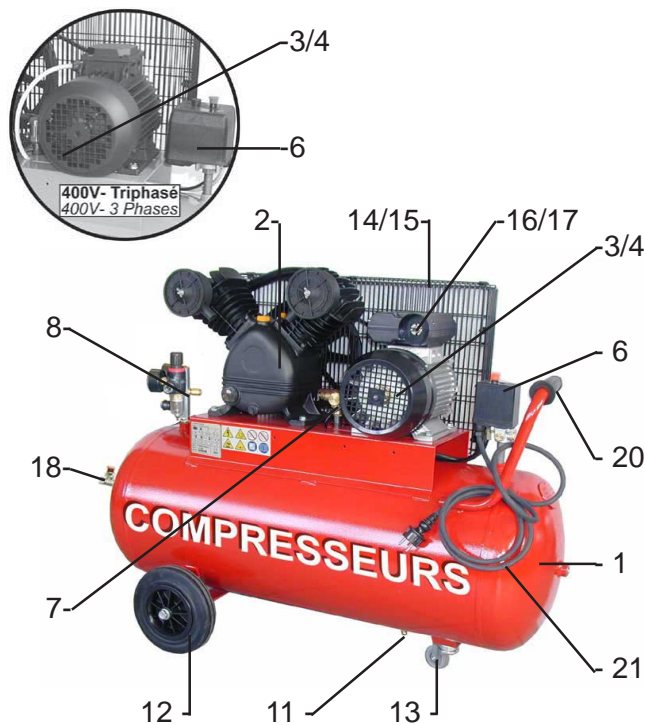
CARACTERISTIQUES :

MODELE		VC3851003M	VC3851003T
Tension	Volt	230V Mono	400V TRI
Puissance absorbée	Kw/Cv	2,2 / 3	2,2 / 3
Capacité cuve	Litre	100	100
Pression de service admissible	Bar	9	10
Nombre de cylindre		2	2
Etage de compression		1	1
Volume d'air aspiré	L/mn	388	440
Volume d'air restitué	L/mn	335	345
Vitesse de rotation du bloc	Tr/mn	1008	1143
Dimension	Cm	108x55x91	108x55x91
Poids	Kg	79	83

Nota : Vous trouverez toutes les caractéristiques sur l'étiquette d'identification située sur le côté de votre compresseur .

DESCRIPTION :

REP	DESIGNATION	CODE	CODE
1	Réservoir 100 L - 11 Bar	2253	2253
2	Bloc de compression	VFR385	VFR385
3	Moteur électrique	103030	303030
4	Poulie	8024	10024
5	Courroie	A46	A46
6	Pressostat	P1041	MDR31663
7	Clapet anti retour	1752MC	1752MC
	Ecrou biconique 1/2" Ø12	EB1212	EB1212
8	Mano filtre détendeur	Voir détail	Voir détail
11	Purge 1/4"	1940M	1940M
12	Roues Ø 200 x 20	20020	20020
13	Roulette pivotante	RP50	RP50
14	Carter de protection	470610	470610
15	Attache plastique	470004	470004
16	Protection thermique	DT16	-----
17	Condensateur	40µF	-----
18	Vanne 1/4" sortie directe	1960M	1960M
19	Tube alu	CU12	CU12
20	Poignée caoutchouc	MOB	MOB
21	Cordon électrique	2526	C415




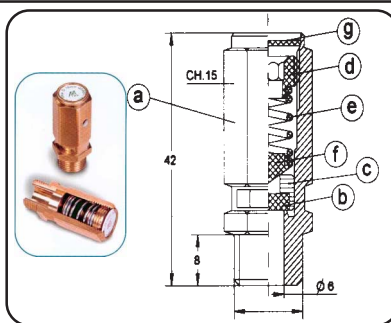
REP	DETAIL REP: 8	
a	Potence Alu carrée 6 voies	38509
b	Bouchon 1/4"	B14
c	Soupape de sécurité 11Bar-1/4"	191910M
d	Raccord rapide M 1/4"	3015CM
e	Bobine MM 1/4" x 21 mm	1421
f	Filtre régulateur + Mano Ø 50 PAC 1/8" (1198M)	AFR2000
g	Manomètre Ø 50 PAC 1/4"	1195M



CERTIFICAT SOUPAPE SECURITE POUR RECIPIENTS A PRESSION SIMPLE CATEGORIE 1 RÉF: 191910

CARACTERISTIQUES TECHNIQUES:

- Sgile du constructeur 
- PT = Tarage à 11 Bars
- Q = Débit à pleine ouverture 2513 Litres / mn
- Raccordement d'entrée : 1/4" gaz
- Pression nominale d'entrée : 25 Bar
- Diamètre de l'orifice : 6 mm
- Superficie de l'orifice : 28,26 mm²
- Emploi : air comprimé
- Température d'utilisation : NBR -10°C +90°C



MATERIAUX UTILISES:

- a -Corps : LAITON UNI EN 12164
- b -Joint : NBR - VITON
- c -Obturbateur : LAITON UNI EN 12164
- d -Collier : LAITON UNI EN 12164
- e -Ressort : ACIER C98 UNI 3823
- f -Epingle : LAITON UNI EN 12164
- g -Plaquette : ALUMINIUM

- Le tarage de cette soupape, effectué à T°=20°, garantit un début d'ouverture et un débit d'échappement selon les valeurs indiquées dans les caractéristiques techniques.
- Ces valeurs sont rappelées sur l'étiquette d'identification sortie sur la soupape.
- **Identification du marquage:** PT= Pression de Tarage D= Ø de l'orifice et Q = Débit à pleine ouverture pour l'air comprimé.
- Les matériaux utilisés sont aptes au bon fonctionnement suivant les conditions d'exercice et les fluides susmentionnés.
- Les données techniques qui identifient la soupape sont indiquées sur la plaquette.
- Le blocage mécanique du réglage est obtenu par l'application d'une colle frein (Loctite 270).
- Le réglage de la soupape ne peut pas être modifié grâce à un poinçonnage effectué sur le corps de la soupape.
- La soupape a donné des résultats satisfaisants suite au contrôle final et suite à l'essai hydraulique effectué à 37,5 Bar.



DECLARATION "CE" DE CONFORMITE
NOUS DECLARONS SOUS NOTRE RESPONSABILITE QUE CETTE SOUPAPE EST CONFORME AUX DONNEES DE SECURITE REQUISES EN ACCORD AVEC:

Directive européenne : 98/37/CE - 97/23/CE (Cette soupape a été classée selon l'annexe II § 2 et donc évaluée en fonction du module A)

Cet accessoire de sécurité est destiné uniquement à équiper des récipients à pression simple ou équipements de catégorie I.

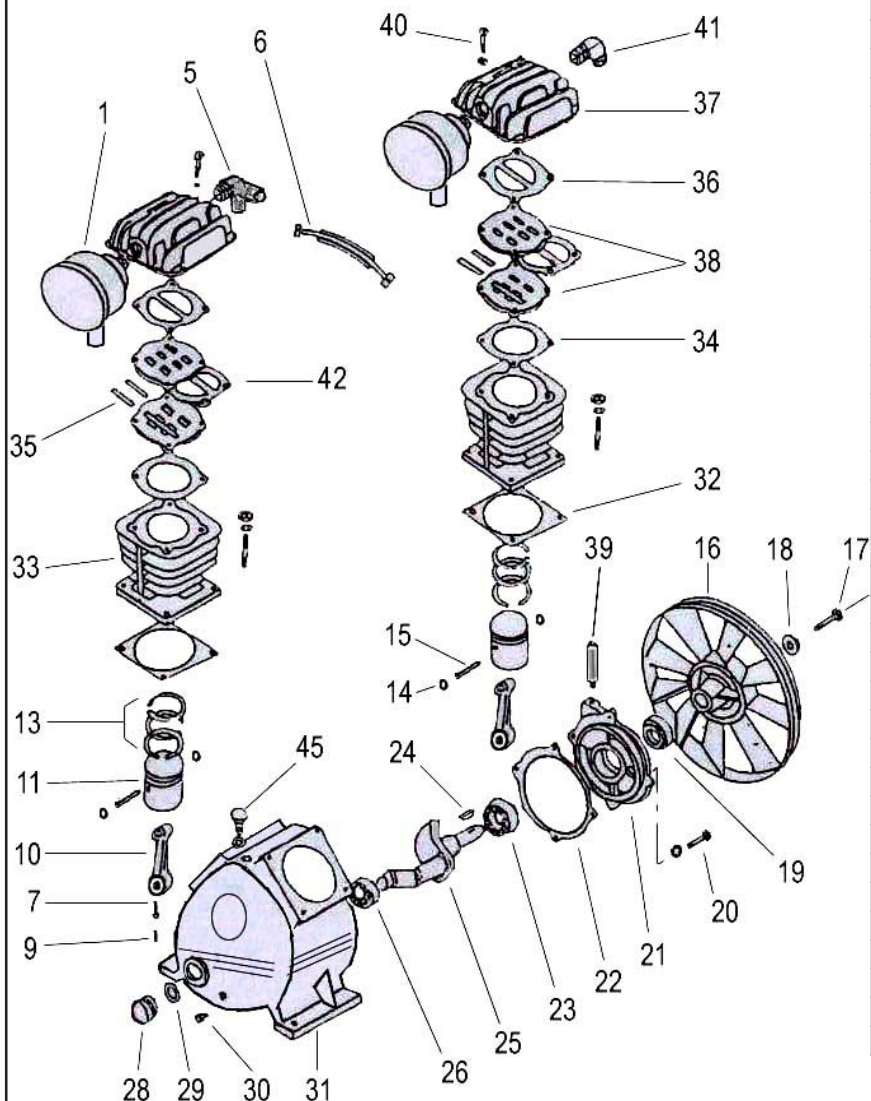
Règle appliquée : ISO 4126-1

JC MURET
Le Président

PRODIG S.A. 500 rue Clément Ader - 78532 BUC Cedex FRANCE

VFR385

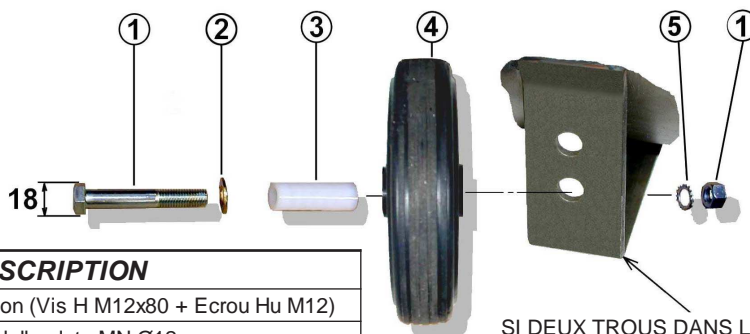
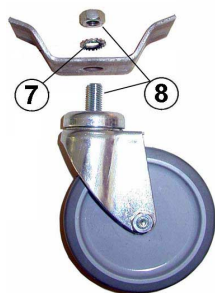
Compresseur monoétage - Single-stage compressor
 Compressore monostadio - Einstufige Kompressor
 Compressor mono estadio



REP	CODE	DESCRIPTION
1	VFR385001	Filtre à air 3/4"
5	VFR385005	Coude 3 voies
6	VFR385006	Refroidisseur + ecrous
7	VFR385007	Doigt de barbotage
9	VFR385009	Vis de bielle
10	VFR385010	Corps de bielle
11	VFR385011	Piston
13	VFR385013	Jeu de 3 segments Et+Rac
14	VFR385014	Clips axe de piston
15	VFR385015	Axe de piston
16	VFR385016	Volant Ø 260
17	VFR385017	Vis de volant
18	VFR385018	Rondelle de volant
19	VFR385019	Joint SPI
21	VFR385021	Palier avant
22	VFR385022	Joint de palier avant
23	VFR385023	Roulement palier avant
24	VFR385024	Clavette volant
25	VFR385025	Vilebrequin
26	VFR385026	Roulement arrière
28	VFR385028	Voyant d'huile
29	VFR385029	Joint voyant d'huile
30	VFR385030	Bouchon de vidange
31	VFR385031	Carter
32	VFR385032	Joint embase cylindre
33	VFR385033	Cylindre
34*	VFR385034	Joint de cylindre
35	VFR385035	Jeu de 2 lamelles clapets
36*	VFR385036	Joint de culasse
37	VFR385037	Culasse
38	VFR385038	Jeu de 2 plaques à clapets
39	VFR385039	Reniflard
41	VFR385041	Coude 90°
42*	VFR385042	Joint inter plaques
45	VFR385045	Bouchon de remplissage
	VFR385KJ	Kit 3 joints (Rep:36-42-34)

IMPORTANT : Pour commander les pièces détachées du cylindre de compression, préciser la référence de votre cylindre VFR385 suivi du code **Ex: Pour cylindre VFR385, KIT 3 Joints code VFR385KJ**

Montage des roues sur la cuve



REF	CODE	DESCRIPTION
1	B1280	Boulon (Vis H M12x80 + Ecrou Hu M12)
2	RP12	Rondelle plate MN Ø12
3	953350	Entretoise longue Ø 12 x 19,8 Lg: 61
4	20020	Roue Ø 200mm axe de 20mm
5	RE12	Rondelle éventail AZ12
7	RE10	Rondelle éventail AZ10
8	BTR1020	Vis CHc M10 x 20 + Ecrou Hu M10

SI DEUX TROUS DANS LE
 PIED DE CUVE:
 MONTER DANS LE TROU DU
 INFÉRIEUR.