



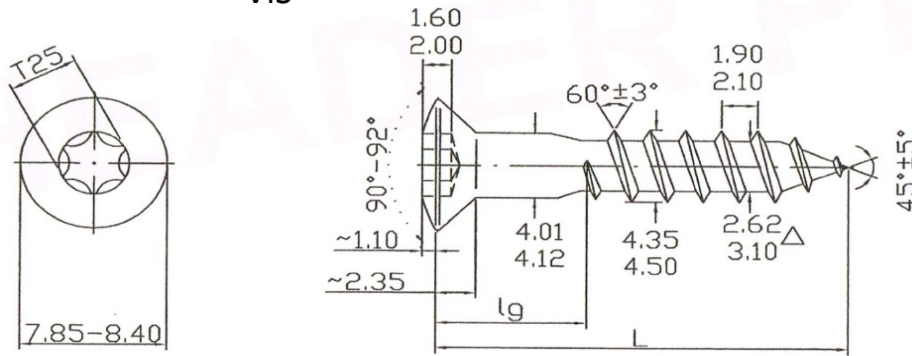
Descriptif technique produit

Date création	06/18
Modification	01/19
Version	2

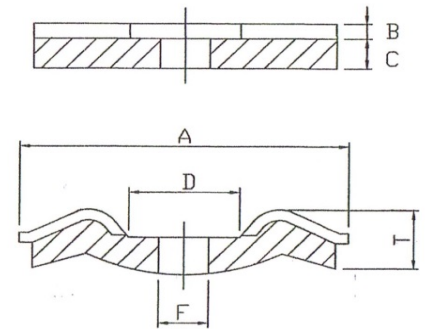
Désignation : VIS FAITAGE

Référence normative cahier des charges

VIS



RONDELLE



Valeurs dimensionnelles

VIS

L	≤ 30	≤ 55	≤ 100	≤ 120	≤ 200
Tolérance	±1	±1.25	±1.5	±1.75	±2

L	20 - 30	35 - 45	50 - 60	65 - 200
lg	7.5 - 8.2	10 - 11.2	14 - 15.2	18.5 - 20.2

RONDELLE

	11 x 4.5	15 x 4.5	20 x 4.5	25 x 4.5
A	10.85 - 11.15	14.85 - 15.15	19.85 - 20.15	24.85 - 25.15
B	0.3 - 0.5	0.4 - 0.6	0.4 - 0.6	0.4 - 0.6
C	1.1 - 1.5	1.4 - 1.8	1.4 - 1.8	1.4 - 1.8
D	4.9 - 5.7	4.96 - 5.75	5.38 - 6	5.1 - 5.7
T	2.2 - 2.9	2.95 - 3.6	3.13 - 4	3.14 - 3.95
F	1.7 - 2.5	3 - 3.7	3.32 - 4.2	3 - 3.7

Caractéristiques mécaniques

Matière : Inox A2 (304)