

Rapport d'essais n° MRF 16 26063567-1

Concernant des essais de tenue de couples appui intermédiaire Easy Bride 2 sur profilés métalliques

Ce rapport d'essais atteste uniquement des caractéristiques de l'objet soumis aux essais et ne préjuge pas des caractéristiques de produits similaires. Il ne constitue pas une certification de produits au sens des articles L 115-27 à L 115-33 et R115-1 à R115-3 du code de la consommation. Seul le rapport électronique signé avec un certificat numérique valide fait foi en cas de litige. Ce rapport électronique est conservé au CSTB pendant une durée minimale de 10 ans. La reproduction de ce rapport électronique n'est autorisée que sous sa forme intégrale. Il comporte 7 pages et 3 pages d'annexe.

Ce rapport annule et remplace le rapport portant le numéro MRF 16 26063567 en date du 26/07/2016.

A LA DEMANDE DE :

ISOLPRO
Zone Industrielle de la Métairie
49160 LONGUE-JUMELLE

TABLE DES MATIERES

1. OBJET	3
2. TEXTES DE RÉFÉRENCE	3
3. ÉCHANTILLONS	3
4. IDENTIFICATION DU LABORATOIRE ET PROGRAMME DES ESSAIS	4
5. CONSTITUTION DES CORPS D'ÉPREUVES	5
6. MODALITÉS DES ESSAIS	6
6.1. Mise en place des corps d'épreuve	6
6.2. Modalités d'essais	6
6.3. Dispositif de mesure	6
7. RÉSULTATS DES ESSAIS	7

Annexes : Fiches produits et procès-verbaux d'essais

Rapport d'essais n° MRF 16 26063567-1

1. OBJET

À la demande de la société ISOLPRO, des essais de comportement à la traction de plusieurs couples appui intermédiaire Easy Bride 2 /profilé métallique ont été réalisés.

2. TEXTES DE RÉFÉRENCE

[1] NF DTU 25.41 P1-2 (décembre 2012) : Travaux de bâtiment – Ouvrages en plaques de plâtre – Critères généraux de choix des matériaux (CGM)

3. ÉCHANTILLONS

Description : liaison d'un appui intermédiaire sur une fourrure

Date de réception : 16 juin 2016 (Echantillons prélevés par le demandeur)

Origine : voir §5

Identification : voir §5

Date de chaque essai ou date de début et fin pour les essais de longue durée : le 16 juin 2016

Opérateur(s) d'essais : Anthony GARCIA

Fait à Champs-sur-Marne, le 2 novembre 2017.

L'ingénieur Responsable des essais

BOUTIN François

Rapport d'essais n° MRF 16 26063567-1

4. IDENTIFICATION DU LABORATOIRE ET PROGRAMME DES ESSAIS

Les essais ont eu lieu dans le Laboratoire Matériau de la Direction Sécurité, Structures et Feu (DSSF) au Centre de Recherche du CSTB de Marne-la-Vallée.

Les essais ont été réalisés suivant les configurations suivantes (Cf. tableau 4.1).

Les essais ont été réalisés en présence de monsieur Bloudeau (Isolpro).

Tableau 4.1 : Programme des essais réalisés

N° d'essai	Produits	Ossature	Nombre d'essais	Document de référence
M16069	Appui intermédiaire EASY BRIDE 2	Fourrure F47 (Gypso)	Série de 5 essais par type de fourrure	NF DTU 25.41 P1-2 [1]
	Appui intermédiaire EASY BRIDE 2	Fourrure F45 (Gypso)	Série de 5 essais par type de fourrure	NF DTU 25.41 P1-2 [1]

Rapport d'essais n° MRF 16 26063567-1

5. CONSTITUTION DES CORPS D'ÉPREUVES

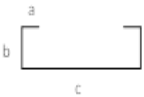
Les produits testés sont des éléments de suspension de plafonds en plaques de plâtre. Le tableau 5.1 présente les éléments testés lors de cette campagne d'essai.

Tableau 5.1: Photographies des suspentes testées

Produits	Photographies
Appuis intermédiaires EASY BRIDE 2	

Les appuis intermédiaires sont testés sur des découpes de 30cm de fourrures fournies par le demandeur. Les caractéristiques dimensionnelles des fourrures sont renseignées dans le tableau 5.2.

Tableau 5.2: Caractéristiques dimensionnelles des éléments d'ossatures métalliques utilisés

<u>Désignation commerciale</u>	<u>Provenance</u>	<u>Date et heure de fabrication</u>	<u>Classe de revêtement de protection</u>	<u>Dimensions (mm)</u>			
				Retour d'aile a	Largeur aile b	Largeur d'âme C	
Gypso Fourrure F45	Code usine : AB	09/06/2016 10h33	Z140	6,0 ± 1,0	18 ± 0,5	45 ± 0,5	
Gypso Fourrure F47	Code usine : AB	09/06/2016 11h49	Z140	6,5 ± 1,0	17,5 ± 0,5	47 ± 0,5	

6. MODALITÉS DES ESSAIS

6.1. Mise en place des corps d'épreuve

Les essais sont réalisés à l'aide d'une presse de capacité 100kN équipée d'un capteur de force de 100kN de classe 1.

6.2. Modalités d'essais

Les essais sont effectués conformément aux modalités de l'annexe D du DTU 25.41 [1]. Un chargement monotone croissant avec une vitesse de 3 mm/min, est appliqué jusqu'à ruine de la suspenne. L'objectif est de mesurer la tenue du couple suspenne/fourrure.

La figure 6.1 présente le schéma du dispositif d'essais de tenue du couple suspenne/fourrure.

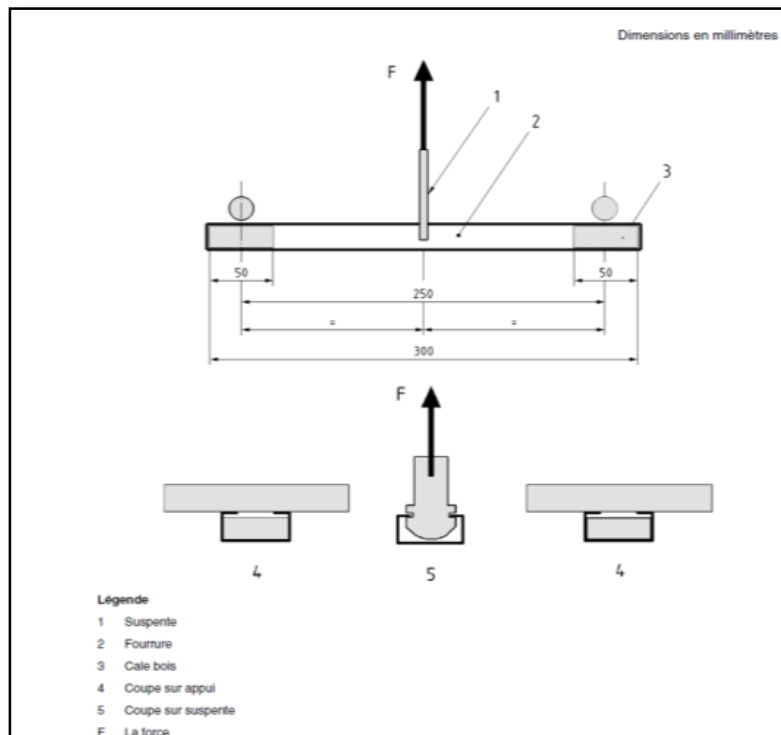


Figure 6.1: Schéma du dispositif d'essais de traction d'une suspenne (source : Annexe D du DTU 25.41, page29)

6.3. Dispositif de mesure

La mesure du déplacement est assurée par le déplacement vertical de la traverse de la presse. Les efforts sont mesurés à l'aide du capteur de force de 100 kN, dont l'étendue de mesure est adaptée à la charge mesurée.

Le dispositif de mesure de la charge est de classe 0.5 selon la norme NF EN ISO 7500-1.

Rapport d'essais n° MRF 16 26063567-1

7. RÉSULTATS DES ESSAIS

L'ensemble des courbes et résultats des essais de traction sont présentés en annexe de ce rapport.

Le tableau 7.1 est une synthèse des essais de traction réalisés. Il présente les résultats obtenus et permet de vérifier la conformité des produits selon les DTU 25.41.

Tableau 7.1 : Résultats des essais

Produits	Fourrure	Charge de rupture (daN)	Ecart type (daN)	Conformité selon DTU 25.41	
				Vérification F _{rupture} ≥ 75daN	Charge de service max (f _{max} /3) (daN)
Appui intermédiaire EASY BRIDE 2	Gypso Fourrure F45	95.3	5.3	oui	31.8
Appui intermédiaire EASY BRIDE 2	Gypso Fourrure F47	84.9	3.5	oui	28.3

Fin de rapport

ANNEXES

Fiches produits

Procès-verbal d'essais

Direction STRUCTURES, SECURITE et FEU
Division Mécanique et Résistance au Feu

Demandeur : **ISOLPRO**
N° d'ordre : 26063567

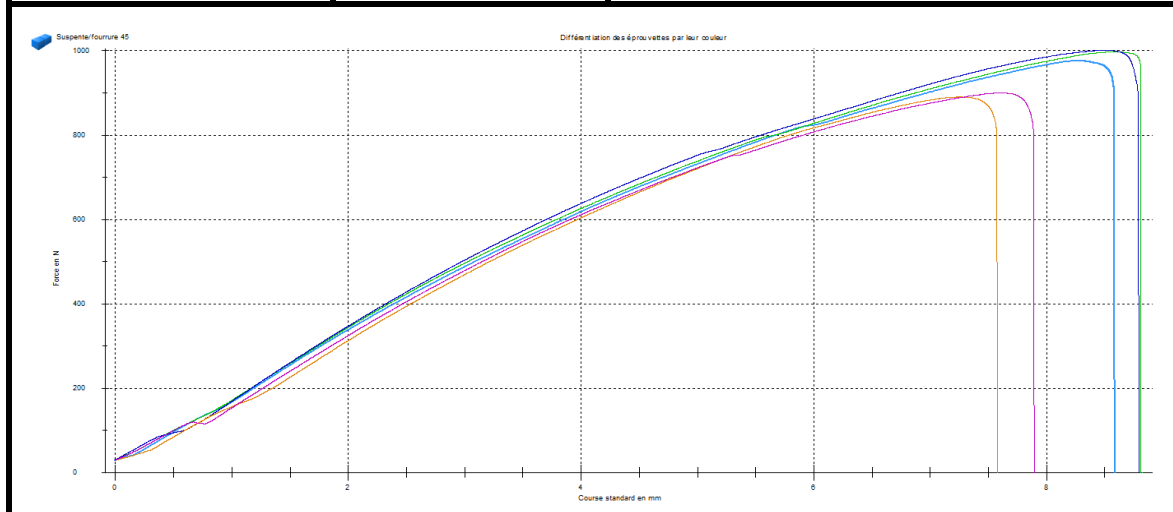
Référence du produit : Fourrure : Gypso Fourrure F45
Suspente : Appui intermédiaire Easy Bride 2

Type d'essai : **Charge de rupture du couple fourrure / suspente**
Référentiel : NF DTU 25.41 P1-2 - annexe D (normative)

Date des Essais : 16/06/2016
Technicien d'essais : Antony GARCIA

RESULTATS DES ESSAIS

N° d'essai		Charge de rupture (daN)	Mode de rupture
M16069	1	97,6	Extraction tête appui intermédiaire
	2	99,7	Extraction au niveau filtage de la clé
	3	100,1	Extraction tête appui intermédiaire
	4	89,1	Extraction tête appui intermédiaire
	5	90,0	Extraction tête appui intermédiaire
Moyenne		95,3	
Ecart type		5,3	



Conclusions : Conformité selon DTU 25.41 P1-2 §5.2.6
Charge rupture ≥ 75 daN : **Vérifiée**
Charge de service max (=Frupt /3) (daN) : **32**

Fait à Marne la Vallée le : 16/06/2016

Le responsable des Essais

François BOUTIN

Direction STRUCTURES, SECURITE et FEU
Division Mécanique et Résistance au Feu

Demandeur : ISOLPRO
N° d'ordre : 26063567

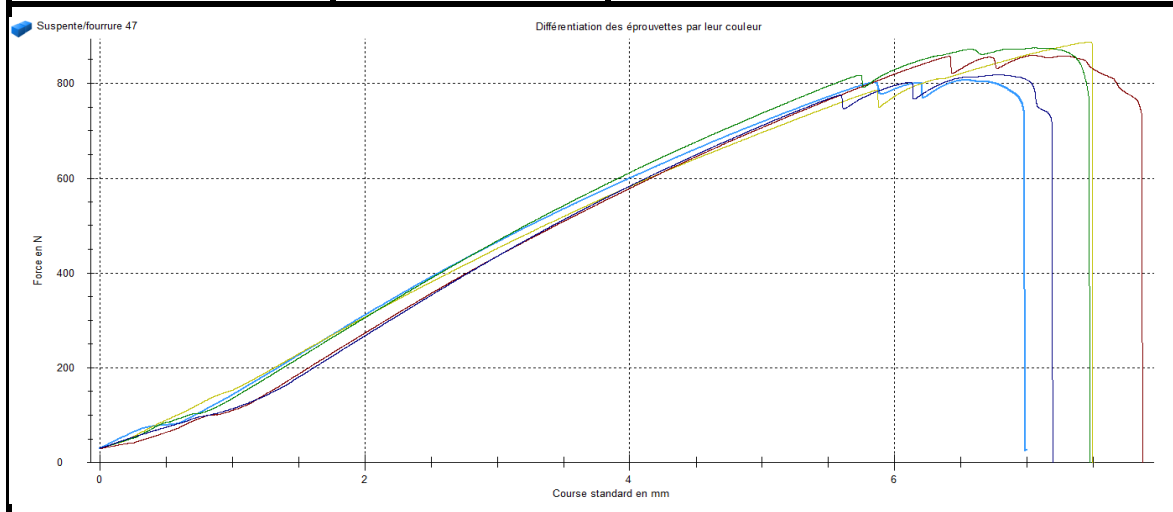
Référence du produit : Fourrure : Gypso Fourrure F47
Suspente : Appui intermédiaire Easy Bride 2

Type d'essai : Charge de rupture du couple fourrure / suspente
Référentiel : NF DTU 25.41 P1-2 - annexe D (normative)

Date des Essais : 16/06/2016
Technicien d'essais : Antony GARCIA

RESULTATS DES ESSAIS

N° d'essai		Charge de rupture (daN)	Mode de rupture
M16069	6	80,7	Extraction tête appui intermédiaire
	7	88,7	Extraction au niveau filtage de la clé
	8	85,9	Extraction tête appui intermédiaire
	9	87,5	Extraction tête appui intermédiaire
	10	81,9	Extraction tête appui intermédiaire
Moyenne		84,9	
Ecart type		3,5	



Conclusions : Conformité selon DTU 25.41 P1-2 §5.2.6
Charge rupture ≥ 75 daN : **Vérfiée**
Charge de service max (=Frupt /3) (daN) : **28**

Fait à Marne la Vallée le : 16/06/2016

Le responsable des Essais

François BOUTIN