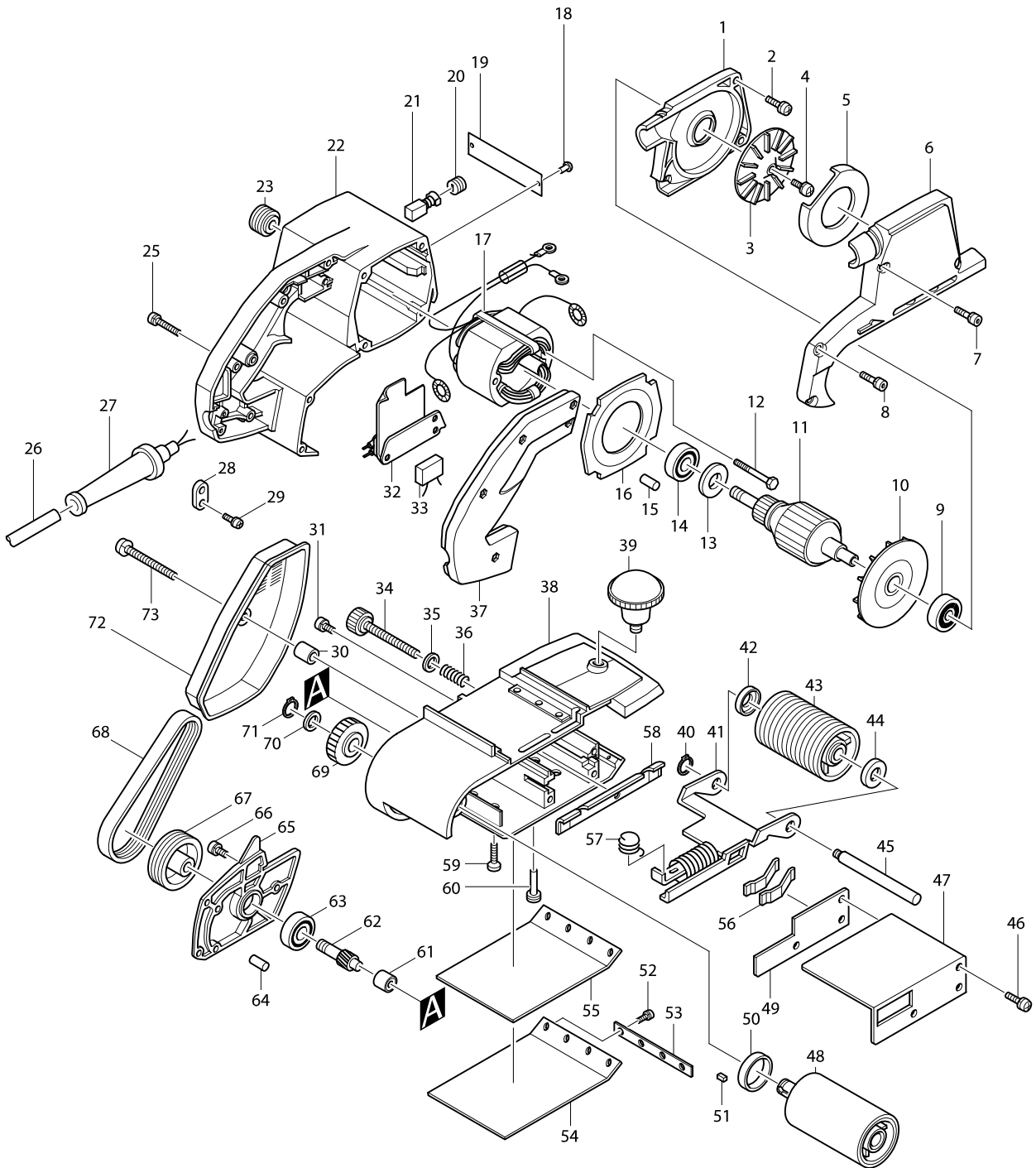


Numéro du modèle 9401 PONCEUSE BANDE 1040W D=100x610



Position	Référence pièce	Description	Echar	QTE	N/O	Option 1	Option 2	COMMENTAIRE
001-1	151177-5	CARTER ASPIRATEUR 9401		1		P29		
C10	263002-9	CHEVILLE CAOUTCHOUC 4		1		P1		
002	911226-8	VIS M5X18		4				
003	241611-4	VENTILATEUR 74 (<=5407)		1		P14		
004	911211-1	VIS TETE RONDE M5X12		1		P1		
005	343166-6	CLOISON 9401		1		P9		
006-1	315772-7	COUVERCLE ASPIRATEUR 940		1		P28		
007	911241-2	VIS TETE RONDE M5X25		2		P1		
008-1	911241-2	VIS TETE RONDE M5X25		2		P1		
009-1	211087-9	ROULEMENT A BILLES 6200DDW		1		P20		
010	241806-9	VENTIRATEUR 90		1		P9		
011C_	514205-1	INDUIT 9401		1		P42		
D10		INC. 9,10,13,14						
012-1	911270-5	VIS TETE RONDE M5X45		2		P5		
013-2	681624-7	RONDELLE ISOLANTE		1	*			
013-3	681635-2	RONDELLE ISOLANTE	O	1		P2		
014	211066-7	ROULEMENT A BILLES 6200LLB		1		P20		
015	263002-9	CHEVILLE CAOUTCHOUC 4		1	*	P1		
016	411143-7	CLOISON 9401		1		P5		
017C_	524205-3	INDUCTEUR 9401		1		P31		
C10	654020-2	CONNEXION CB5		2		P4		
C20	654502-4	MANCHON A SERTIR 2.0 NON ISOLE		2		P2		
018	953106-2	RIVET		2	*	P1		
019	811732-2	PLAQUETTE MACHINE		1	*			
019-1	850166-4	NAME PLATE 9401	S	1				
020	643650-4	BOUCHON PORTE-CHARBON CB5		2	*	P4		
020-1	643650-4	BOUCHON PORTE-CHARBON CB5	O	2		P4		
021-1	181044-0	JEU DE CHARBON CB-153 <9100		1		P13		
022-1	156225-5	CARTER DU MOTEUR 9401		1	*	P37		
C10	643660-1	PORTE-CHARBON 6.5-13.5		2	*	P7		
D10		INC. 15			*			
022-2	156225-5	CARTER DU MOTEUR 9401	S	1		P37		
C10	643660-1	PORTE-CHARBON 6.5-13.5		2		P7		
023-1	222012-5	POULIE 6-24L		1		P16		
025	911158-9	VIS TETE RONDE M4X30		5		P1		
026C1	666226-0	POWER SUPPLY CORD 1.5-2-5.0		1	*			
026C2	665883-1	POWER SUPPLY CORD 1.0-2-5.0	S	1				
027A_	682502-4	MANCHON DE CABLE 8-85		1	*	P4		
027A1	682516-3	MANCHON CABLE 9,3MM INT.	S	1		P6		
028A1	687001-1	BARRETTE DE FIX 15MM		1	*	P2		
028A2	687031-2	BARETTE FIXATION	S	1		P2		
029-1	911133-5	VIS TETE RONDE M4X18		2		P1		
030	257504-5	ENTRETOISE 6		1		P3		
031	911221-8	VIS TETE RONDE M5X14-16		1		P1		
032	651018-0	INTERR. HPAHR2-3S		1		P24		
033G_	645105-5	DEPARASITAGE		1				
034	251821-5	VIS CAPUCHON M 8X72		1		P8		
035	941202-8	RONDELLE PLATE MX8		1		P1		

Position	Référence pièce	Description	Echar	QTE	N/O	Option 1	Option 2	COMMENTAIRE
036	231110-4	RESSORT 9-18 2412		1		P5		
037-1	411142-9	COUVERCLE POIGNEE(4705)		1		P19		
038	156226-3	BATI 9401		1		P45		
C10	214101-0	COUSSINET AUTOLUB. 12		2		P16		
C20	421044-1	SPONGE SHEET 42-47		1				
039	271207-7	BOUTON FRONTAL 55 9401		1		P13		
040	961052-5	CIRCLIP MOD S EXT 12		1		P2		
041	163039-5	FOURCH ROUL TEND 9401		1		P24		
042	253922-5	CUVETTE SPECIALE 12		1		P2		
043	152103-7	ROULEAU TENDEUR 9400B		1		P28		
C10	214101-0	COUSSINET AUTOLUB. 12		2		P16		
C20	421045-9	SPONGE SHEET3-50-57		1				
044	253922-5	CUVETTE SPECIALE 12		1		P2		
045	325108-2	AXE DU ROUL TENDEUR 9401		1		P15		
046	911226-8	VIS M5X18		3				
047	342331-4	COUVERCLE 9401		1		P13		
048A_	151346-8	ROULEAU ENTRAIN		1		P32		
049	341195-3	PLAQUE 9401		1		P10		
050	253922-5	CUVETTE SPECIALE 12		1		P2		
051	254202-2	CLAVETTE CARREE 4		1		P7		
052	911111-5	VIS M4X10		4		P1		
053	341079-5	BARRETTE 9401		1		P5		
054	423029-3	PLAQUE GRAPHITE		1				
055	421093-8	PATIN LIEGE 9400B 9401 9403		1		A13		
056	232029-0	RESSORT PLAT 9401		2		P5		
057	231520-5	RESSORT 18 9401		1		P6		
058-1	155885-0	GLISSIERE 9400B 9401		1		P10		
059	912227-9	VIS TETE FRAISEE M5X18		6		P1		
060	325109-0	PIVOT 9401		1		P6		
061	212003-4	ROUL AIGUILLE HK0609		1		P18		
062	221193-2	ENGRENAGE 10 9900B		1		P24		
063	211066-7	ROULEMENT A BILLES 6200LLB		1		P20		
064	263002-9	CHEVILLE CAOUTCHOUC 4		1	*	P1		
065	152204-1	COUVERCLE PIGNON		1	*	P21		
D10		INC. 64			*			
065-1	312549-1	CARTER D ENGRENAGE 9401	O	1		P21		
066-1	911221-8	VIS TETE RONDE M5X14-16		5		P1		
067	222038-7	POULIE 6-55 7 9401		1		P27		
068	225021-3	COURROIE 6-355		1	*	P27		
068-1	225091-2	POLY V-BELT 6-355	O	1	*	P4		
068-2	225021-3	COURROIE 6-355	<	1		P27		
069	221194-0	ENGRENAGE 42 9401		1		P25		
070	253312-2	RONDELLE PLATE MX12		2	*	P3		
070-1	253312-2	RONDELLE PLATE MX12	O	4		P3		
071	961052-5	CIRCLIP MOD S EXT 12		1		P2		
072	343165-8	CARTER COURROIE 9401		1		P13		
073	911261-6	VIS TETE RONDE M5X40		1		P1		
400-1	794135-4	RUBAN ABRASIF		1				

Position	Référence pièce	Description	Echar	QTE	N/O	Option 1	Option 2	COMMENTAIRE
401	342332-2	SUPPORT 9401		1		A13		
402	423029-3	PLAQUE GRAPHITE		1				
403-2	122297-2	SAC A POUSSIERE		1		A22		
C10	410602-8	FERMETURE		1		P7		