

## Accessoires métalliques

pour s'adapter à toutes les configurations.



**Nicoll**

TOUJOURS UNE INNOVATION EN TÊTE.

# Accessoires métalliques



1 2

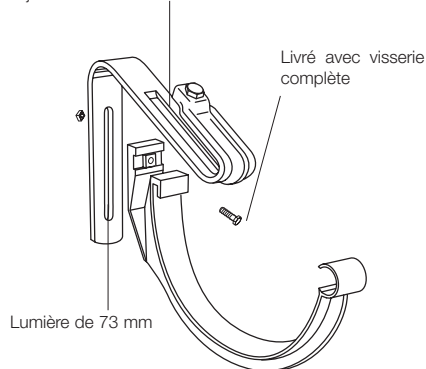


3 4 5



6 7

Pour couverture de faible épaisseur et pour mieux répartir la force, possibilité de rajouter une cale réf. KEO



Se positionne sans perçage au sommet d'onde.  
Le canal d'écoulement reste dégagé.

Les accessoires métalliques réalisés à partir d'un feuillard galvanisé à chaud sont communs à l'ensemble de nos profilés, à l'exclusion de la gouttière à joint de 16 qui dispose de ses propres accessoires.



## HAMPES

- **Hampe galvanisée (1)** : pour la pose des gouttières sur la charpente ou sur les chevrons. Disponible en 235 mm, 615 mm et 335 mm.
- **Hampe galvanisée chantournée (2)** : pour la pose des gouttières sur le côté de la charpente ou des chevrons, sans déposer le 1<sup>er</sup> rang de tuiles (en cas de rénovation).

## ETRIERS

- **Etrier galvanisé (3)** : le crochet plastique vient se fixer sur l'étrier. Cet ensemble se pose sur le sommet de la couverture ondulée. Le canal d'écoulement reste ainsi parfaitement dégagé. Cette pièce, montée avec la cale KEO (4), est parfaitement adaptée lors d'une pose sur couverture bac acier.
- **Etrier galvanisé "type crocodile" (5)** : cet étrier vient se fixer sur une plaque ondulée, sur laquelle les tuiles seront posées ; il permet ainsi de compenser des différences d'épaisseur pouvant aller de 3 à 38 mm.
- **Etrier galvanisé pour tuile (6)** : ce crochet se pose sur le sommet de la tuile. Le canal d'écoulement reste ainsi parfaitement dégagé. Ce type de crochet est destiné au marché de 2<sup>ème</sup> monte, lorsque la gouttière est posée sur un bâtiment existant.
- **Etrier galvanisé Ovation pour tuile (7)** : ce crochet répond aux mêmes besoins du marché. Il est spécialement adapté au système Ovation, grâce à sa face arrière moins longue pour mieux préserver l'esthétique, et grâce à son système de fixation par l'avant du crochet.



## CALE

- **Cale KEO (4)** : cette cale permet d'appliquer une force répartie sur la couverture, contrairement à la vis qui applique un poinçonnement unique.

Désignation	Longueur	Réf.
<b>Hampes</b>		
1 Hampe galvanisée	235 mm	HCC25
Hampe galvanisée	335 mm	HCL25
Hampe galvanisée	615 mm	HCL50
2 Hampe galvanisée chantournée		HCH25
<b>Etriers</b>		
3 Etrier galvanisée		EO70G
4 Cale pour étrier galvanisé EO70G (pour couverture de faible épaisseur)		KEO
5 Etrier galvanisé "type crocodile"	réglable de 3 à 38 mm	EOALI
6 Etrier galvanisé pour tuile		CT
7 Etrier galvanisé Ovation pour tuile		CTO
<b>Crochets</b>		
8 Crochet neige galvanisé pour gouttière de 25		CN25F
Crochet neige galvanisé pour gouttière de 33		CN33F
9 Crochet pointe	330 mm	CP