

Liste des pièces de rechange

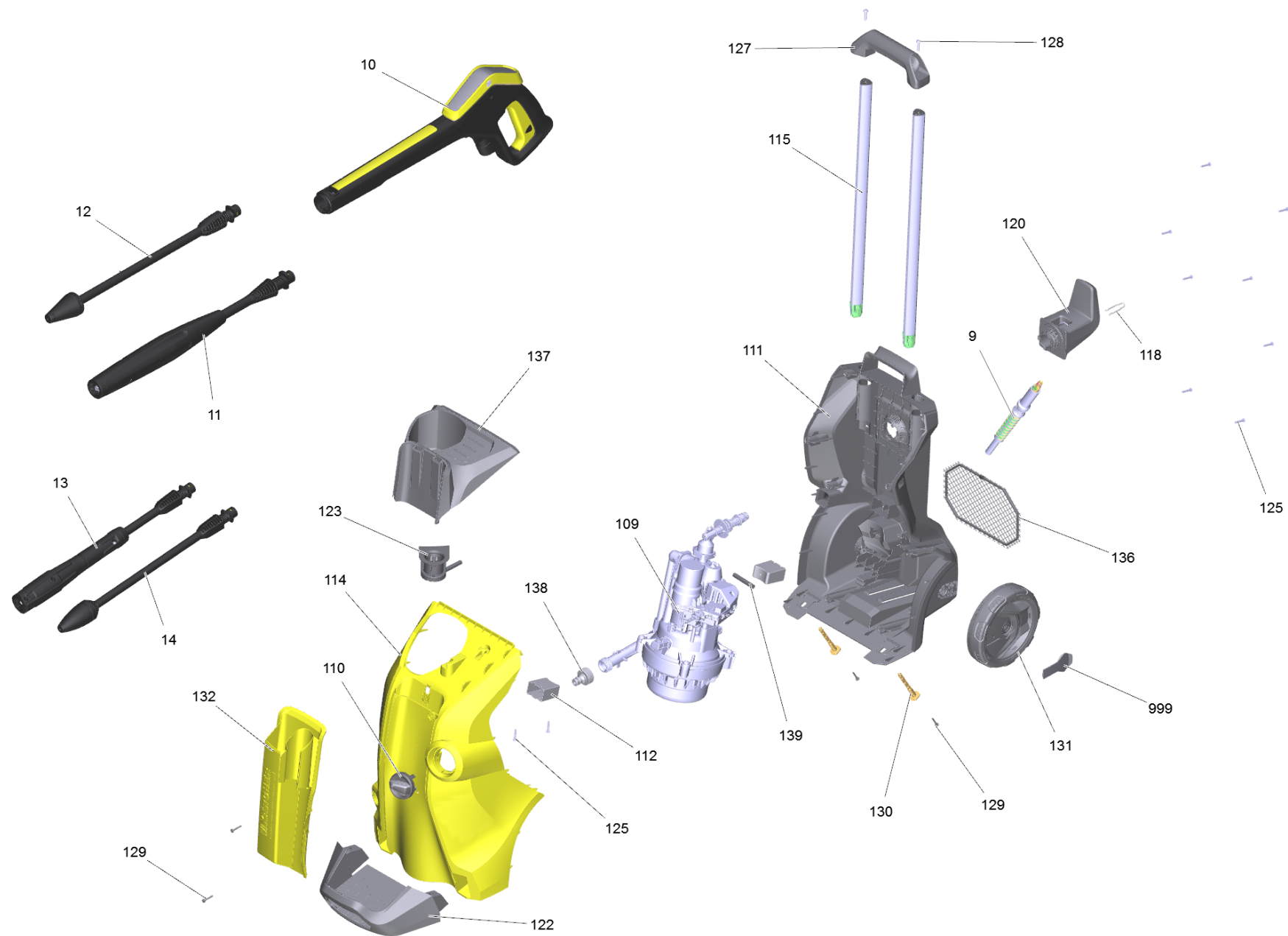
(1.324-000.0) K 4 Full Control *EU

Table des matières

K 4 Full Control *EU (1.324-000.0)	3
201 Liste de pièce de rechange K4 Full Control *EU (5.973-750.0)	4
9 H 9 Q tuyau haute pression Quick Connect (2.641-721.0)	6
10 Kit de pièces de rechange G 145 Q Full C (2.885-478.0)	8
1 G 145 FC	9
11 VP 145 FC Vario Power Jet 026 (4.760-024.0)	10
12 Rotabuse 0285 (4.764-068.0)	12
13 Lance Vario Power K4 - K5 (2.642-725.0)	14
14 Rotabuse K4- K5 (2.642-728.0)	16
109 Kit pompe complet K4 FC *EU	18
110 Commande à action rectiligne complet FC (9.013-340.0)	20
120 Pompe WCM plastic (HR) new	22
1 Tête WCM c/guarnizioni Tuico (9.002-552.0)	24
2 Lot de pièces de rechange (9.002-028.0)	26
130 Kit de pièces de rechange moteur complet (9.002-416.0)	28
10 Moteur complet FC H70 WCM 3/3.5	30
140 Raccord d'aspiration complet FC (9.013-345.0)	32
150 Sortie de HP complet K4 FC (9.013-347.0)	34
160 Sortie de HP intérieur complet K4 FC (9.013-355.0)	36
170 Armoire électrique K4 (9.002-417.0)	38
120 Kit de pièces de rechange pied derrière (9.002-437.0)	40
131 Roue par paire FC 1K D160 (9.002-438.0)	42

K 4 Full Control *EU (1.324-000.0)

POS	N° d'art.	Description	Nombre	Unité
201	5.973-750.0	Liste de pièce de rechange K4 Full Control *EU	1.000	ST



201 Liste de pièce de rechange K4 Full Control *EU (5.973-750.0)

POS	N° d'art.	Description	Nombre	Unité	Texte de la note de bas de page
9	2.641-721.0	H 9 Q tuyau haute pression Quick Connect	1.000	ST	
10	2.885-478.0	Kit de pièces de rechange G 145 Q Full C	1.000	ST	
11	4.760-024.0	VP 145 FC Vario Power Jet 026	1.000	ST	
12	4.764-068.0	Rotabuse 0285	1.000	ST	
13	2.642-725.0	Lance Vario Power K4 - K5	1.000	ST	
14	2.642-728.0	Rotabuse K4- K5	1.000	ST	
109		Kit pompe complet K4 FC *EU	1.000	ST	
110	9.048-123.0	Bouton tournant noir 2K	1.000	ST	
111	9.002-436.0	Kit de pièces de rechange boitier derriere	1.000	ST	
112	9.038-456.0	Chassis FC	2.000	ST	
114	9.002-443.0	Kit de pièces de rechange boitier devant	1.000	ST	
115	9.002-448.0	Kit de pièces de rechange telescope poig	1.000	ST	JEU AVEC 2 PIECES
118	9.039-336.0	Bride de fixation	1.000	ST	
120	9.002-437.0	Kit de pièces de rechange pied derriere	1.000	ST	
122	9.002-446.0	Kit de pièces de rechange pare-choc	1.000	ST	
123	9.002-423.0	Kit de pièces de rechange support deterg	1.000	ST	
125	9.086-221.0	Vis ATF 4.1x22	12.000	ST	
127	9.002-447.0	Kit de pièces de rechange poignee	1.000	ST	
128	9.086-230.0	Vis M4x16 ISO 7045 8.8 Zn/N	2.000	ST	
129	7.303-026.0	Vis 4x16 -A2-70 (In6Rd)	4.000	ST	
130	5.317-896.0	Boulon pied	2.000	ST	
131	9.002-438.0	Roue par paire FC 1K D160	1.000	ST	
132	9.002-434.0	Kit de pièces de rechange support accessoires	1.000	ST	
136	9.002-435.0	Kit d'accessoires	1.000	ST	
137	9.002-445.0	Kit de pièces de rechange cache haut	1.000	ST	
138	6.465-031.0	Raccord 3/4	1.000	ST	
139	6.388-216.0	Tuyau flexible DN 5	1.000	M	
999	9.038-445.0	Enjoliveur noir	2.000	ST	



9 H 9 Q tuyau haute pression Quick Connect (2.641-721.0)

POS	N° d'art.	Description	Nombre	Unité
999	2.640-729.0	Baque d'etancheite kit	1.000	ST

10 Kit de pièces de rechange G 145 Q Full C (2.885-478.0)

POS	Description	Nombre	Unité
1	G 145 FC	1.000	ST

1 G 145 FC

POS	N° d'art.	Description	Nombre	Unité
1	2.885-470.0	Kit de pièces de rechange couvercle batt	1.000	ST
2	5.332-464.0	Ressort a pression	1.000	ST



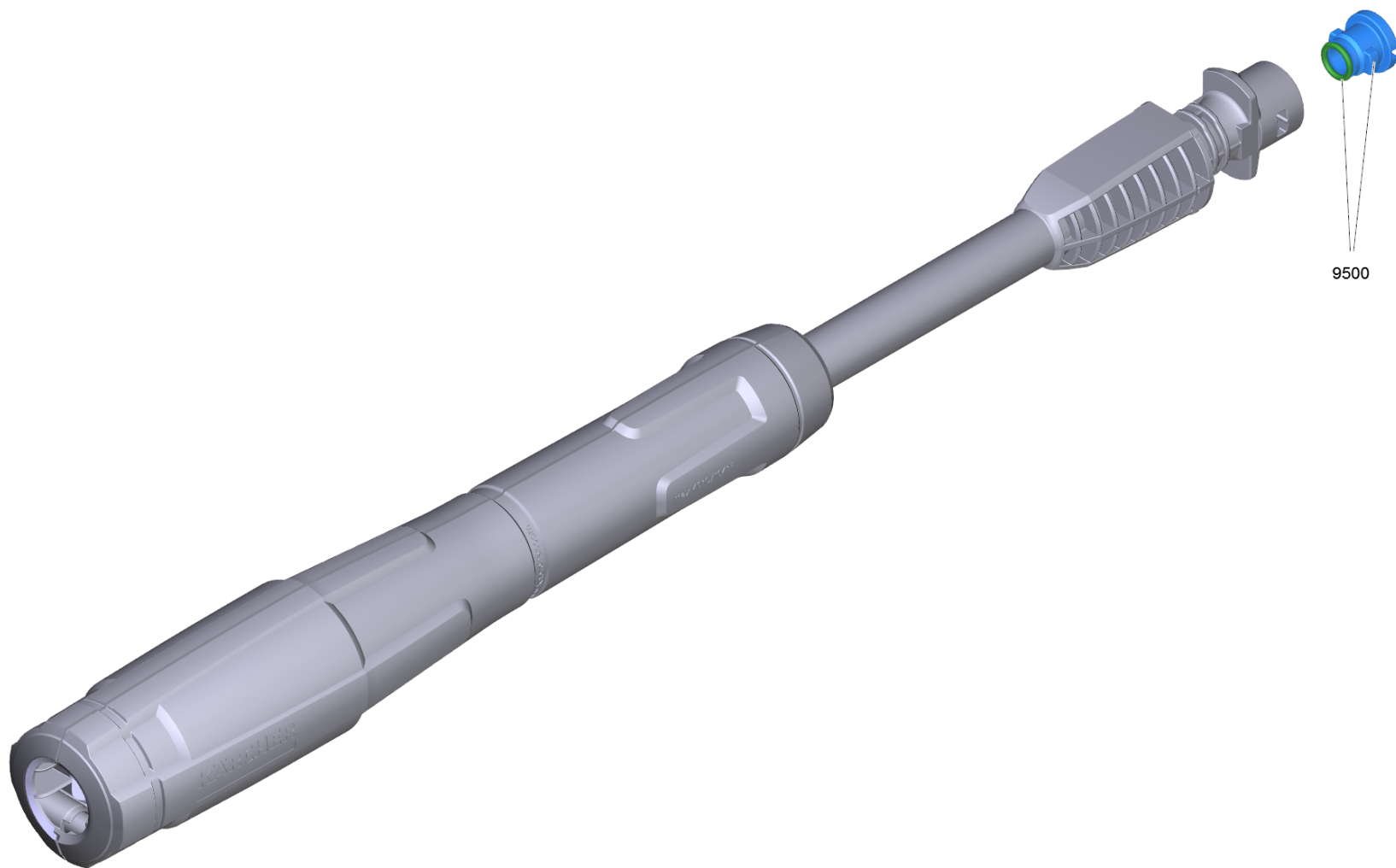
11 VP 145 FC Vario Power Jet 026 (4.760-024.0)

POS	N° d'art.	Description	Nombre	Unité
999	2.640-729.0	Baque d'etancheite kit	1.000	ST



12 Rotabuse 0285 (4.764-068.0)

POS	N° d'art.	Description	Nombre	Unité
999	2.640-729.0	Baque d'etancheite kit	1.000	ST



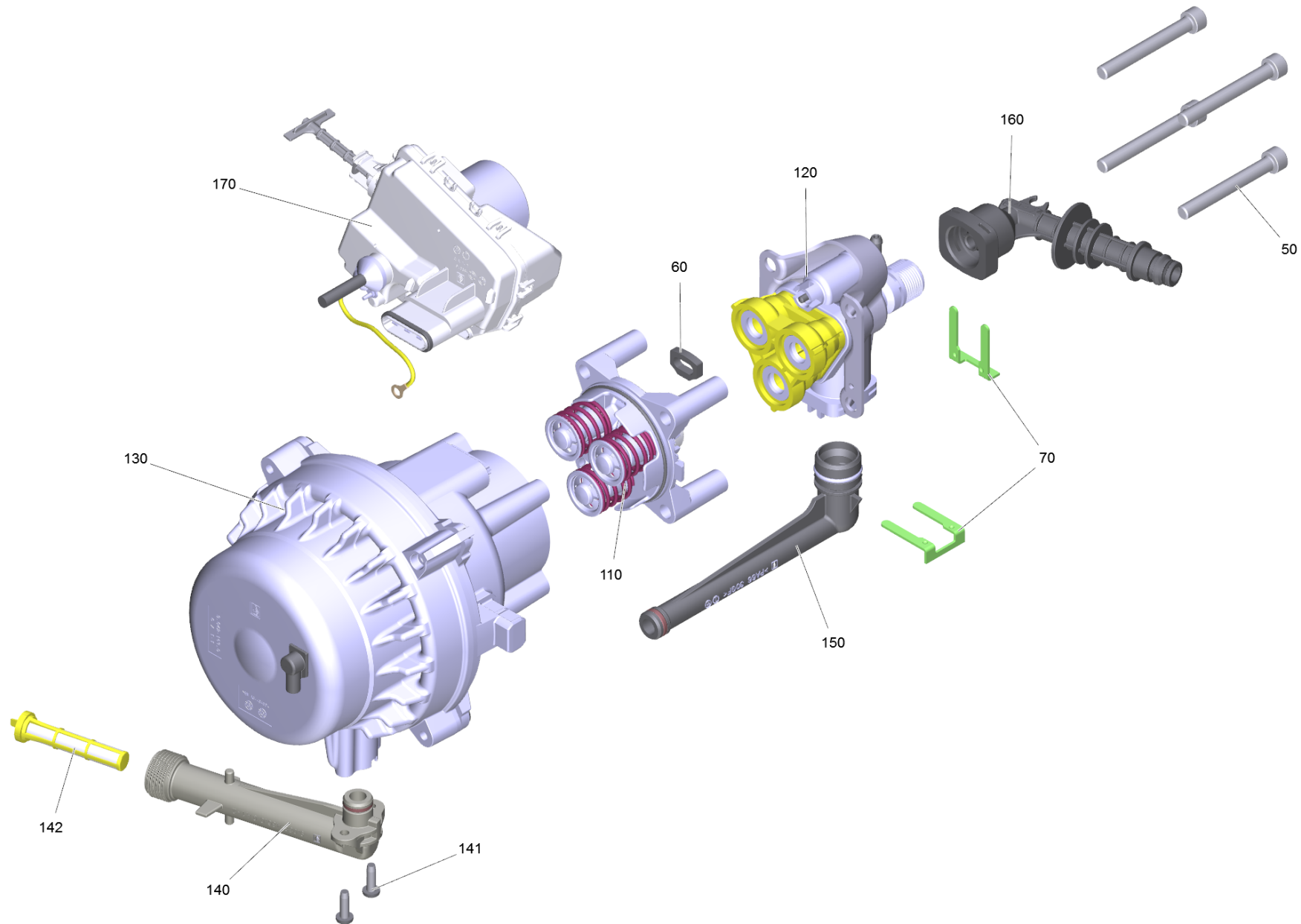
13 Lance Vario Power K4 - K5 (2.642-725.0)

POS	N° d'art.	Description	Nombre	Unité
9500	2.640-729.0	Baque d'etancheite kit	1.000	ST



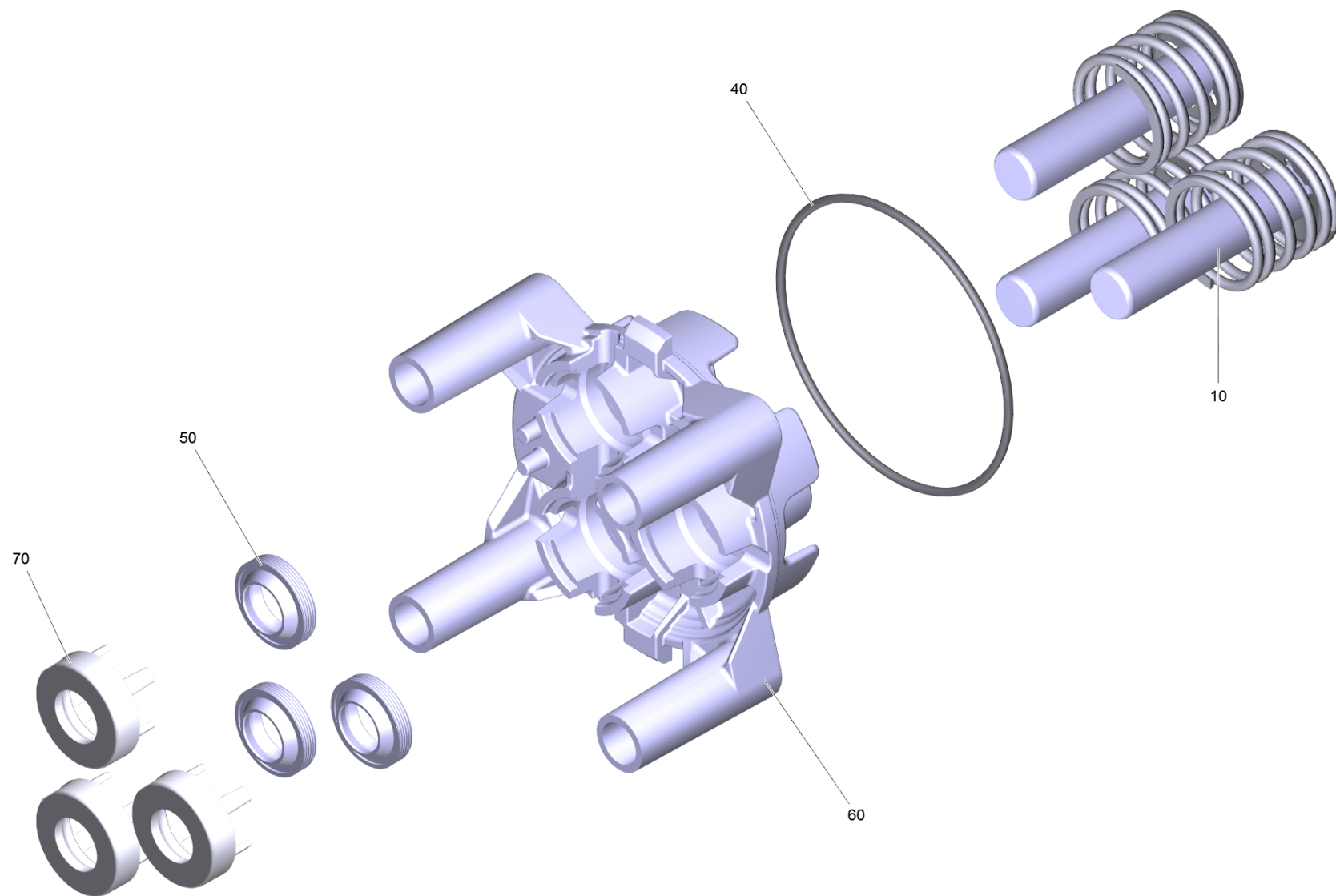
14 Rotabuse K4- K5 (2.642-728.0)

POS	N° d'art.	Description	Nombre	Unité
9500	2.640-729.0	Baque d'etancheite kit	1.000	ST



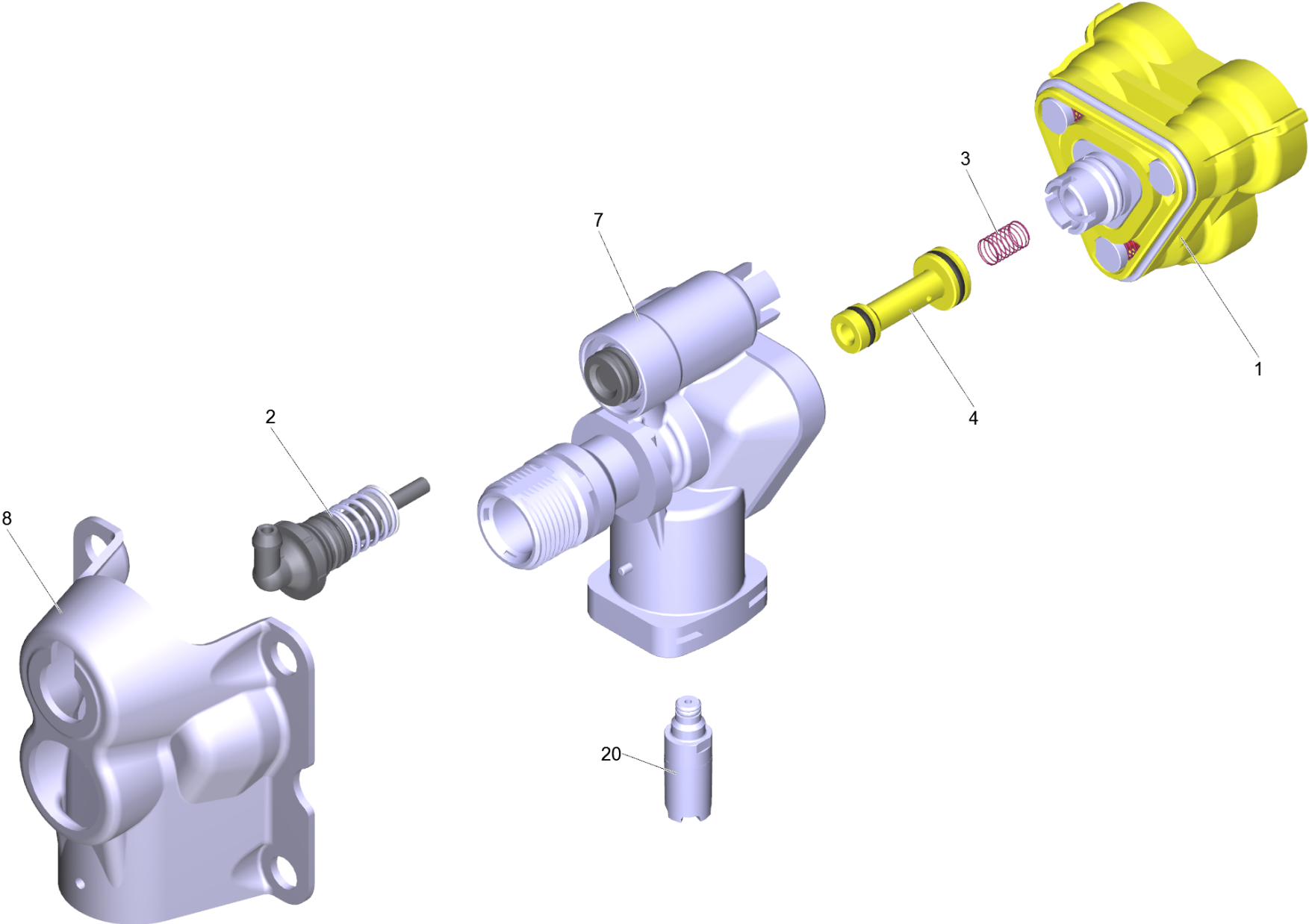
109 Kit pompe complet K4 FC *EU

POS	N° d'art.	Description	Nombre	Unité
50	9.086-200.0	Vis M 8x55 Class 8.8	4.000	ST
60	9.048-071.0	Joint	1.000	ST
70	9.039-148.0	Bride de fixation	2.000	ST
110	9.013-340.0	Commande à action rectiligne complet FC	1.000	ST
120		Pompe WCM plastic (HR) new	1.000	ST
130	9.002-416.0	Kit de pièces de rechange moteur complet	1.000	ST
140	9.013-345.0	Raccord d'aspiration complet FC	1.000	ST
141	7.303-076.0	Vis à tôle ST4,8X13 -St-R2R (In6Rd)	2.000	ST
142	5.731-021.0	Filtre fin K4/K5	1.000	ST
150	9.013-347.0	Sortie de HP complet K4 FC	1.000	ST
160	9.013-355.0	Sortie de HP intérieur complet K4 FC	1.000	ST
170	9.002-417.0	Armoire électrique K4	1.000	ST
180	6.964-092.0	Graisse fluide 50ml	1.000	ST



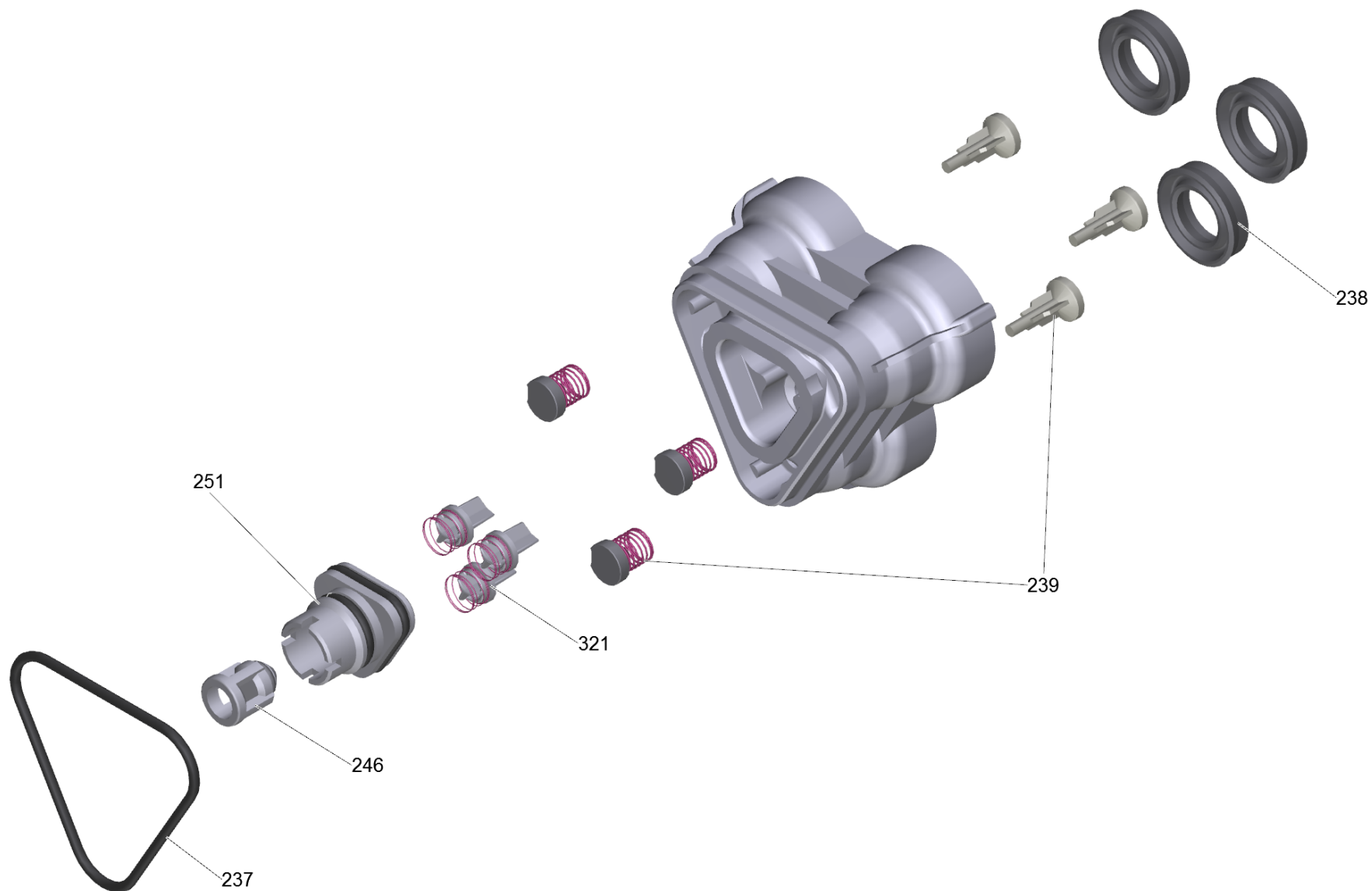
110 Commande à action rectiligne complet FC (9.013-340.0)

POS	N° d'art.	Description	Nombre	Unité
10	9.001-927.0	Piston complet	1.000	ST
40	9.080-425.0	Baque d'etancheite 60 x 2 NBR 70	1.000	ST
50	9.078-015.0	Joint a levres	3.000	ST
60	9.042-149.0	Commande à action rectiligne	1.000	ST
70	9.038-428.0	Bague d'appui 6,7 mm	3.000	ST



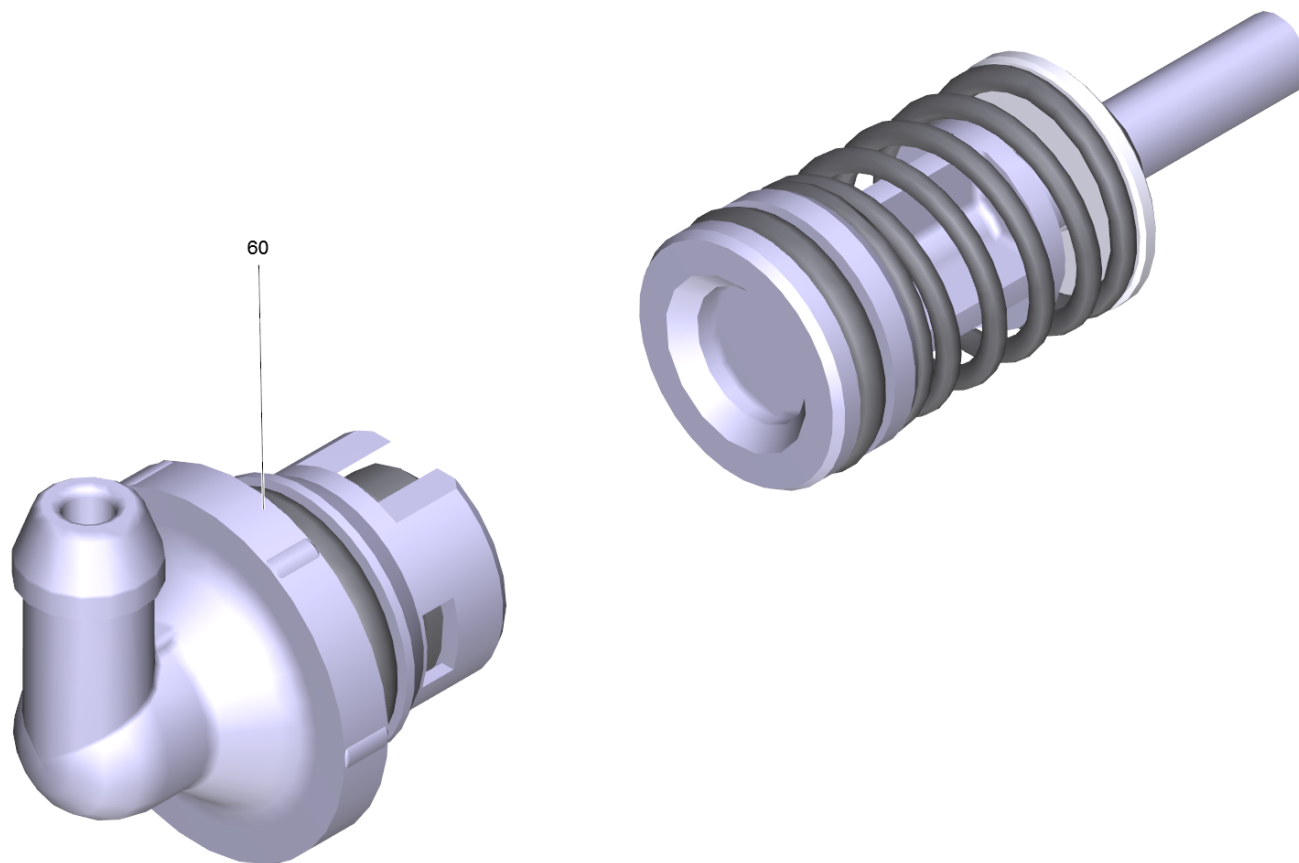
120 Pompe WCM plastic (HR) new

POS	N° d'art.	Description	Nombre	Unité
1	9.002-552.0	Tête WCM c/guarnizioni Tuico	1.000	ST
2	9.002-028.0	Lot de pièces de rechange	1.000	ST
3	9.047-026.0	Ressort	1.000	ST
4	9.002-017.0	Injecteur complet	1.000	ST
7	9.002-029.0	Boitier de commande	1.000	ST
8	9.039-308.0	Couvercle K130	1.000	ST
20	4.580-801.3	Soupape de sécurité complet marron (SV5/	1.000	ST



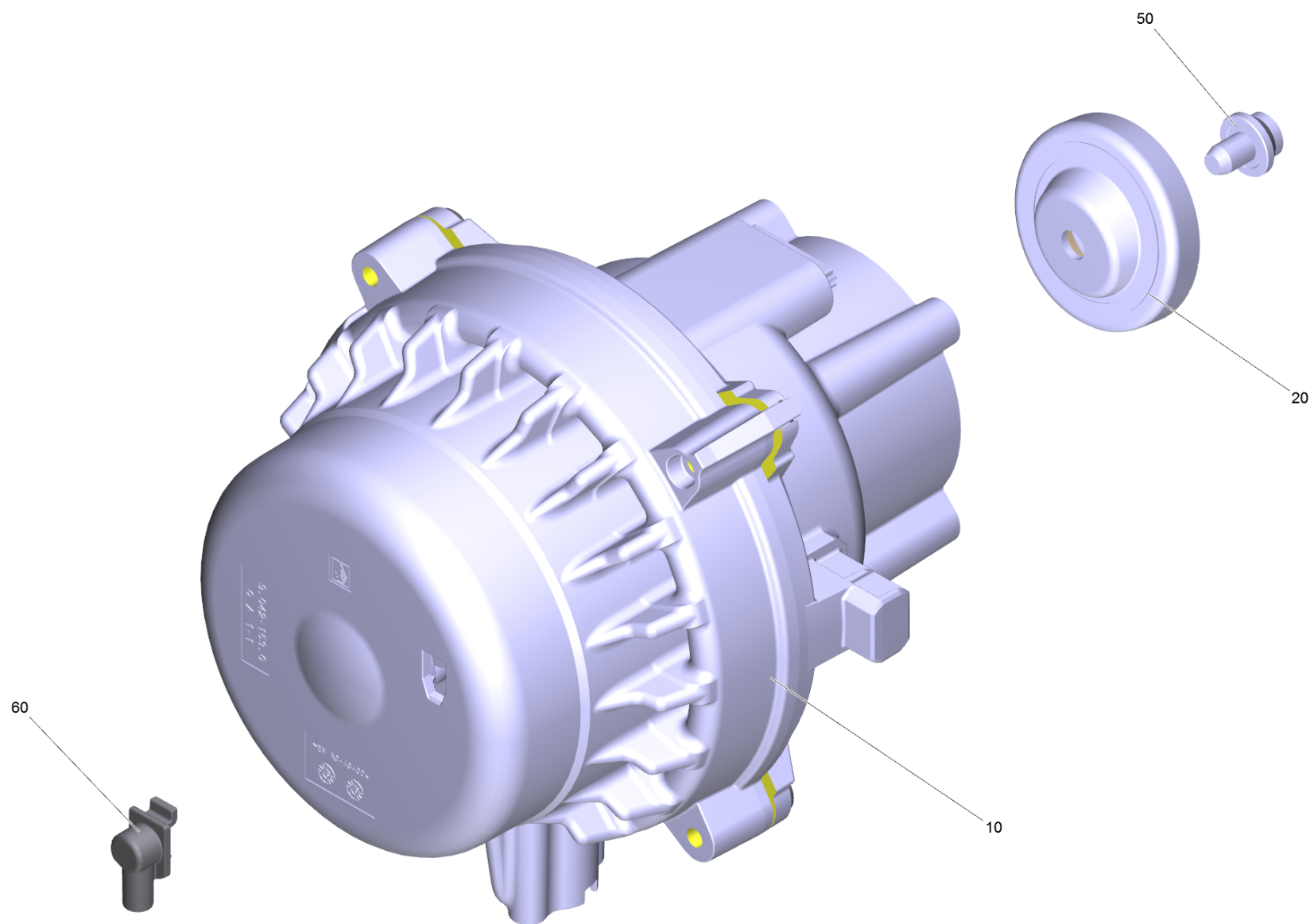
1 Tête WCM c/guarnizioni Tuico (9.002-552.0)

POS	N° d'art.	Description	Nombre	Unité
237	9.081-422.0	Joint formee	1.000	ST
238	6.362-875.0	Joint a levres	3.000	ST
239	9.001-110.0	Preforme complet	1.000	ST
246	9.001-107.0	Cache complet	1.000	ST
251	9.001-106.0	Connecteur	1.000	ST
321	9.001-149.0	Kit de pièces de rechange soupape	1.000	ST



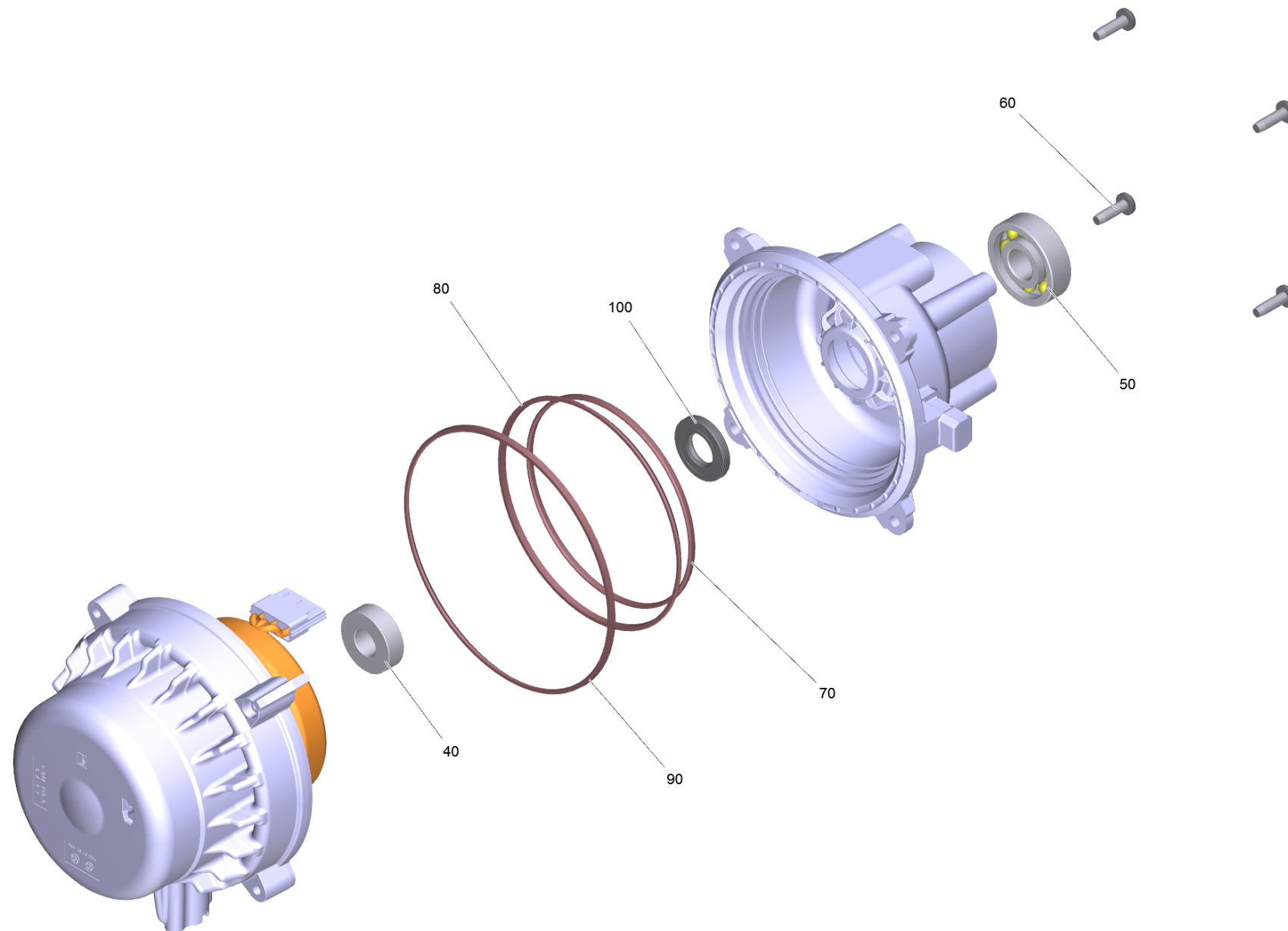
2 Lot de pièces de rechange (9.002-028.0)

POS	N° d'art.	Description	Nombre	Unité
60	9.002-027.0	Raccord détergent	1.000	ST



130 Kit de pièces de rechange moteur complet (9.002-416.0)

POS	N° d'art.	Description	Nombre	Unité
10		Moteur complet FC H70 WCM 3/3.5	1.000	ST
20	9.001-705.0	Disque en nutation 10°24'	1.000	ST
50	9.086-205.0	Vis	1.000	ST
60	9.038-381.0	Tuyau carter de protection	1.000	ST



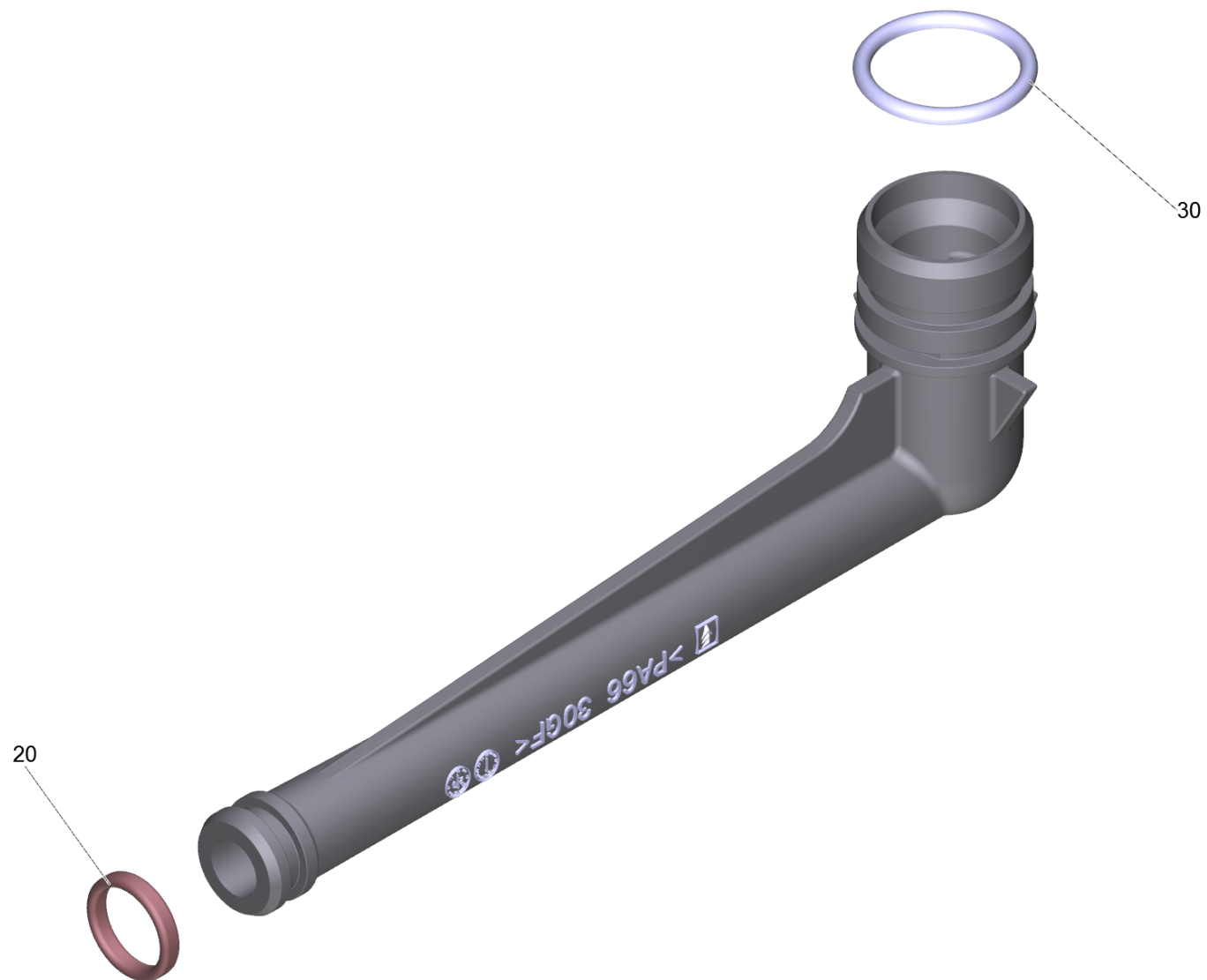
10 Moteur complet FC H70 WCM 3/3.5

POS	N° d'art.	Description	Nombre	Unité
40	7.401-128.0	Roulement a bille 6202-2RS -Wälzl.St DI	1.000	ST
50	7.401-010.0	Roulement a bille 6303 -St DIN 625	1.000	ST
60	7.306-092.0	Vis M6x20-ST- 8.8-R3R (IN6RD)	4.000	ST
70	9.080-503.0	O-ring d.113,0x3.0 EPDM 70	1.000	ST
80	9.080-504.0	O-Ring seal 124x3 EPDM 70	1.000	ST
90	9.080-505.0	O-Ring seal 142.2x3 EPDM 70	1.000	ST
100	9.078-021.0	Joint a levres 17x35x5	1.000	ST



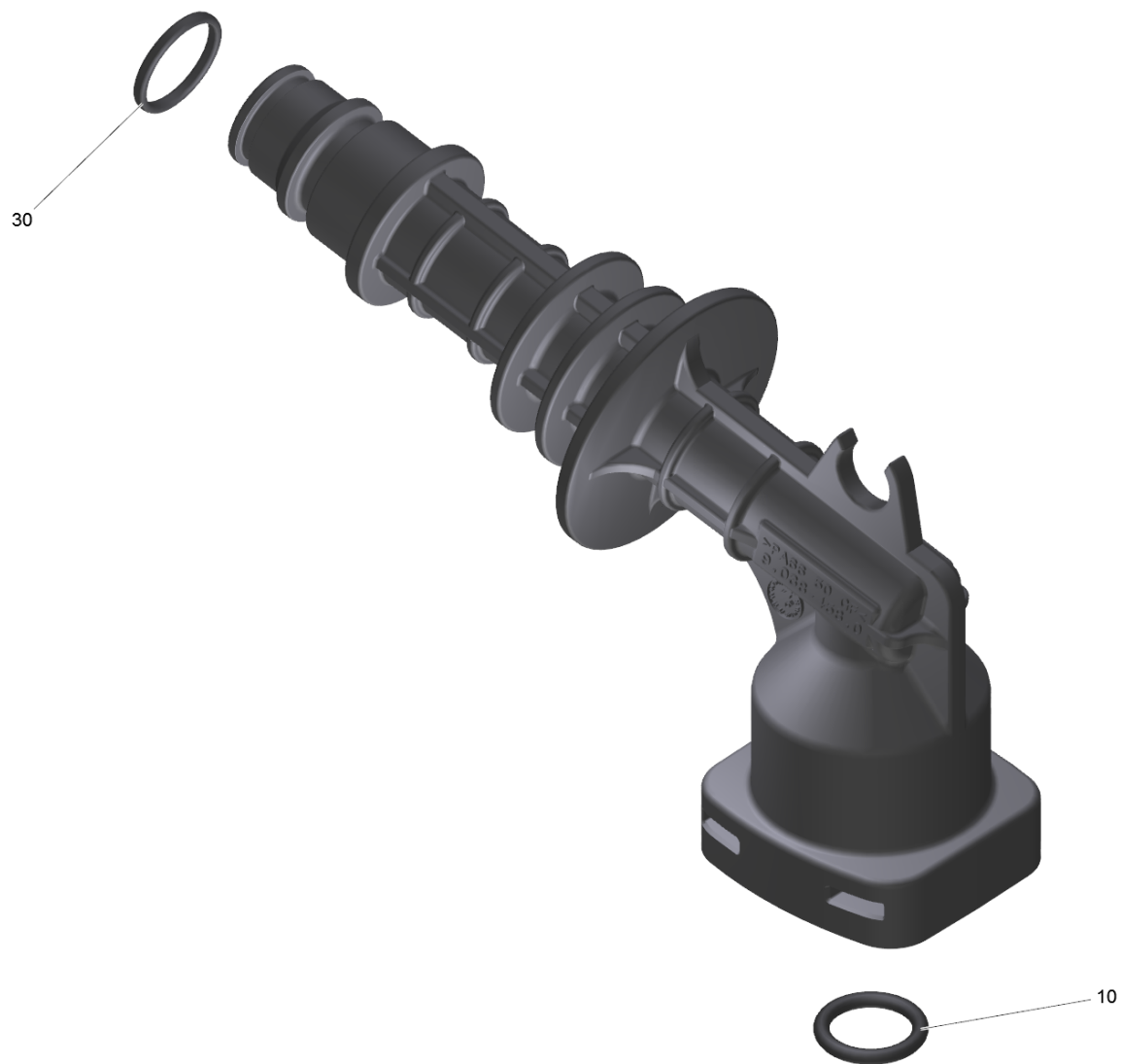
140 Raccord d'aspiration complet FC (9.013-345.0)

POS	N° d'art.	Description	Nombre	Unité
20	9.080-513.0	OR 12x2.1 EPDM 70 perox	1.000	ST



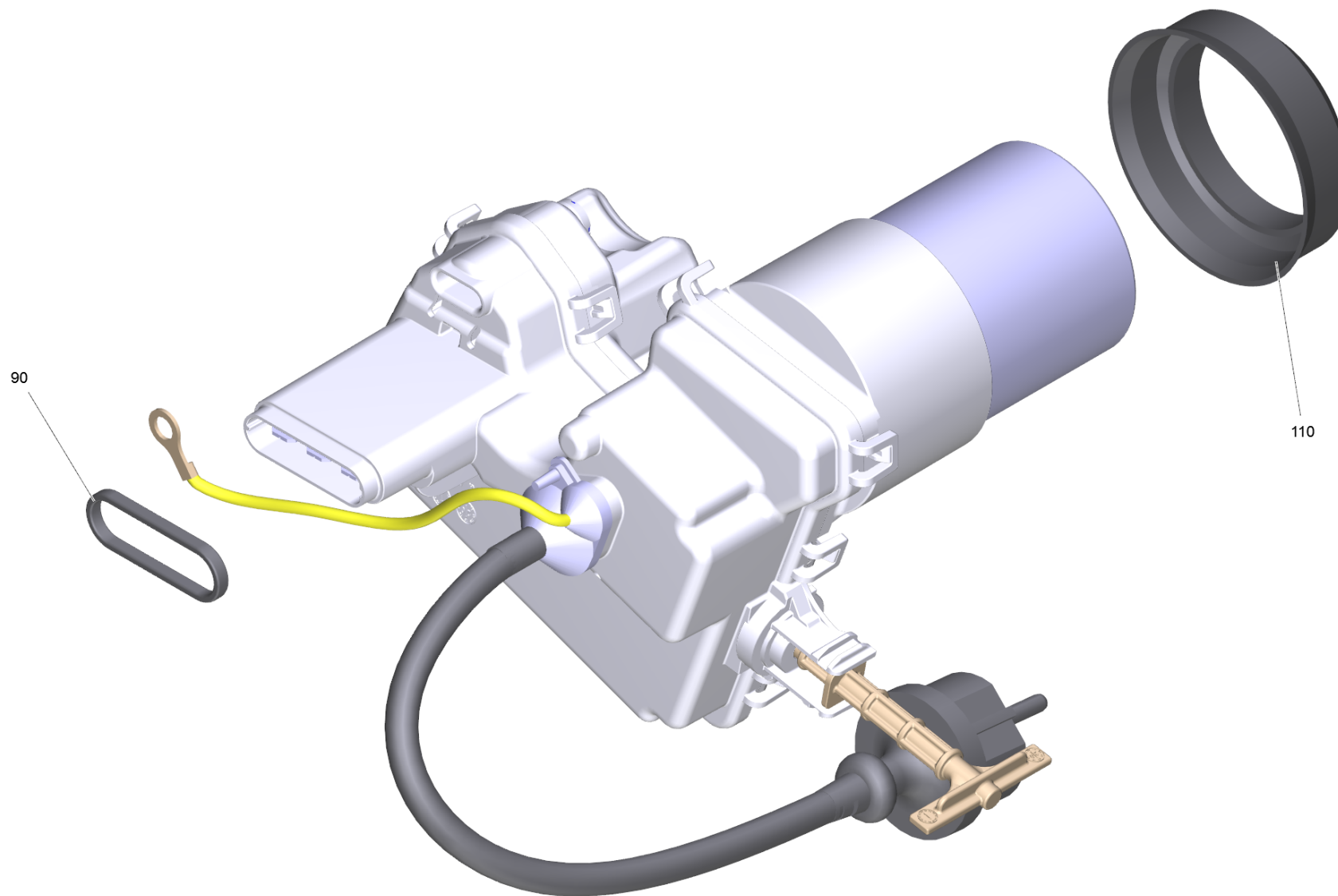
150 Sortie de HP complet K4 FC (9.013-347.0)

POS	N° d'art.	Description	Nombre	Unité
20	9.080-513.0	OR 12x2.1 EPDM 70 perox	1.000	ST
30	9.080-001.0	Baque d'etancheite 16x2,7 EPDM 50 Sh	1.000	ST



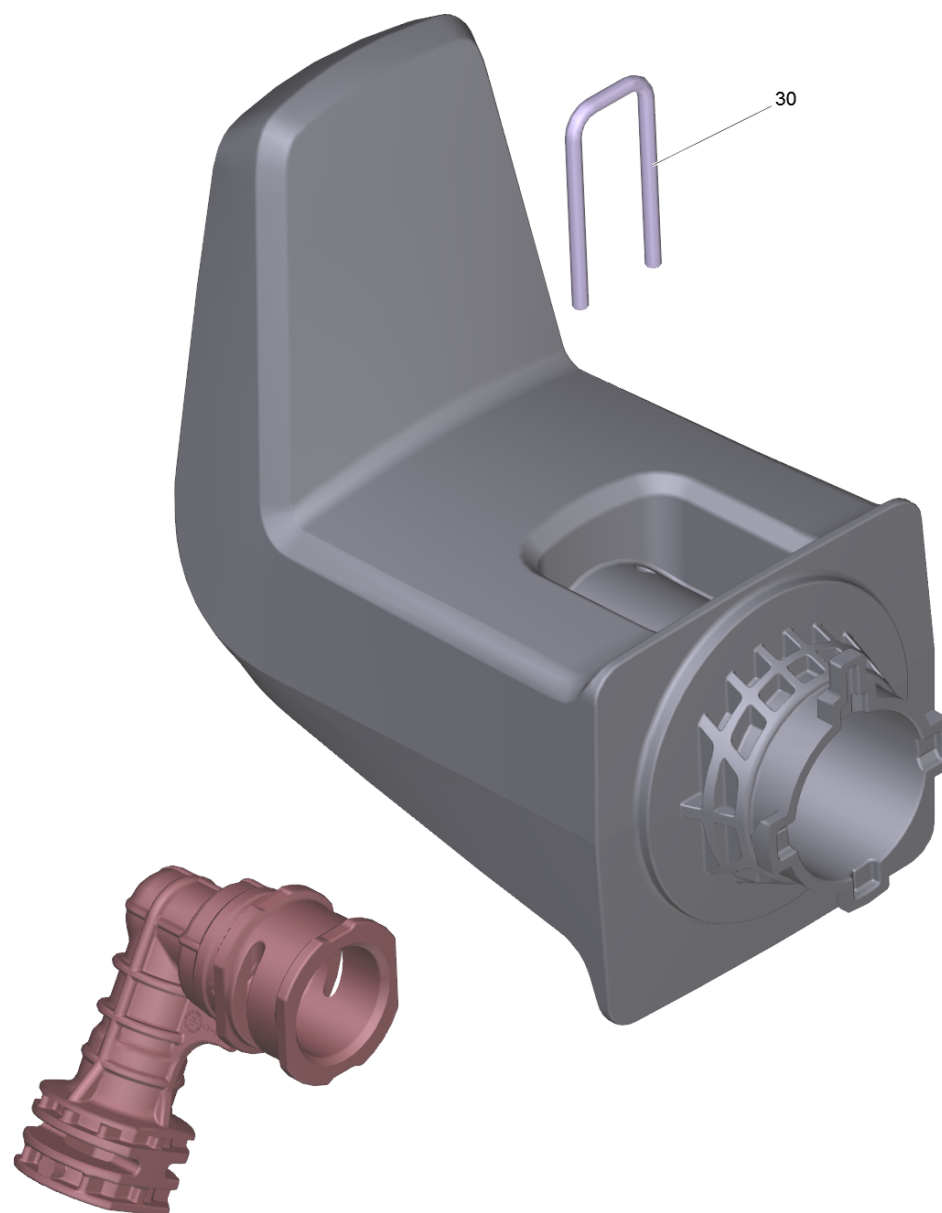
160 Sortie de HP intérieur complet K4 FC (9.013-355.0)

POS	N° d'art.	Description	Nombre	Unité
10	6.362-151.0	Baque d'etancheite 10 x 2 NBR 70	1.000	ST
30	9.080-422.0	O-RING 11,5X1,5 NBR 70	1.000	ST



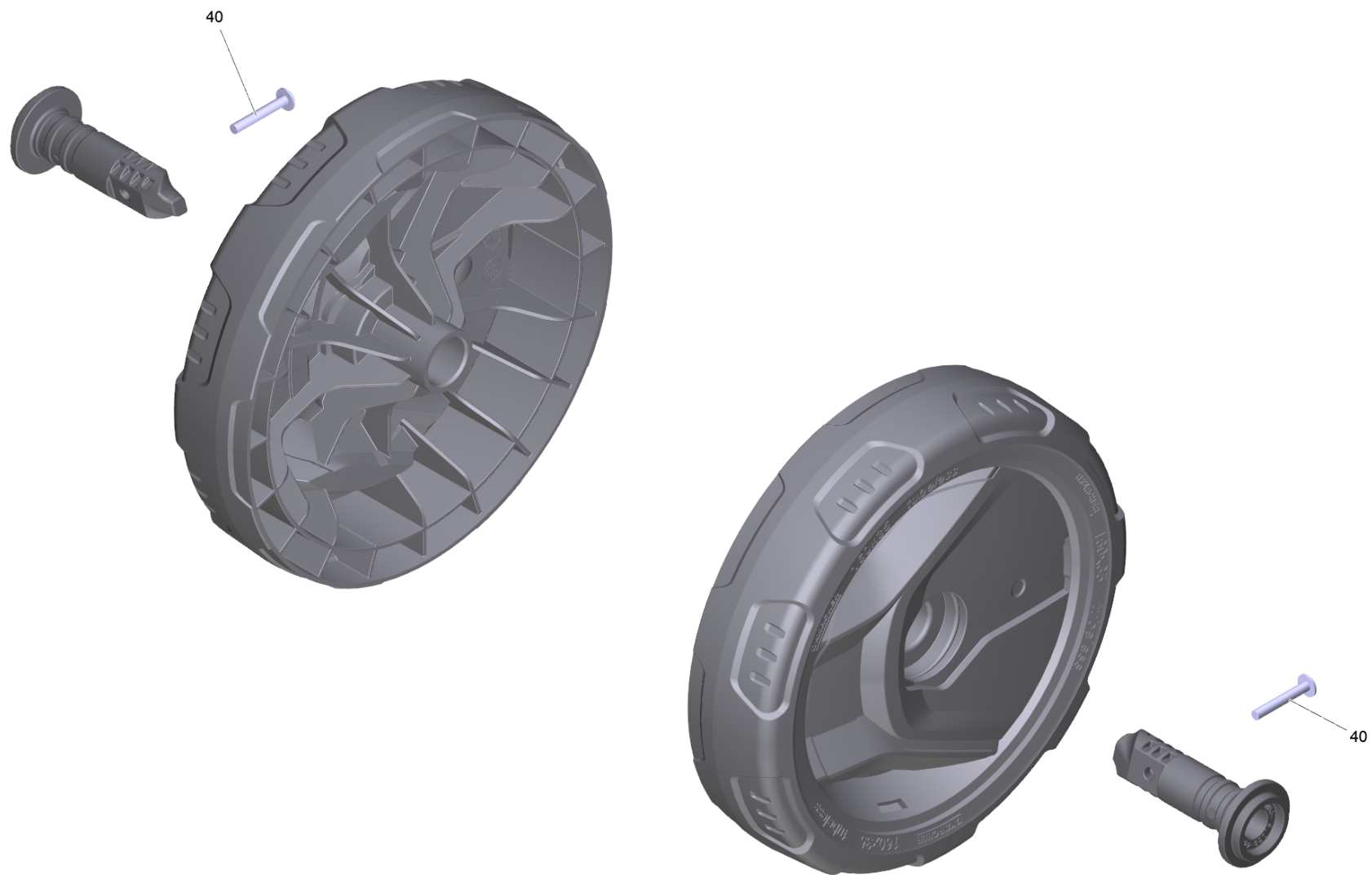
170 Armoire électrique K4 (9.002-417.0)

POS	N° d'art.	Description	Nombre	Unité
90	9.080-494.0	Baque d'etancheite 20x2 EPDM 70	1.000	ST
110	9.080-465.0	Bague d'etancheite condensateur d.45, 70	1.000	ST



120 Kit de pièces de rechange pied derrière (9.002-437.0)

POS	N° d'art.	Description	Nombre	Unité
30	9.039-520.0	Bride de fixation sortie HP extérieur FC	1.000	ST



131 Roue par paire FC 1K D160 (9.002-438.0)

POS	N° d'art.	Description	Nombre	Unité
40	9.086-221.0	Vis ATF 4.1x22	1.000	ST
