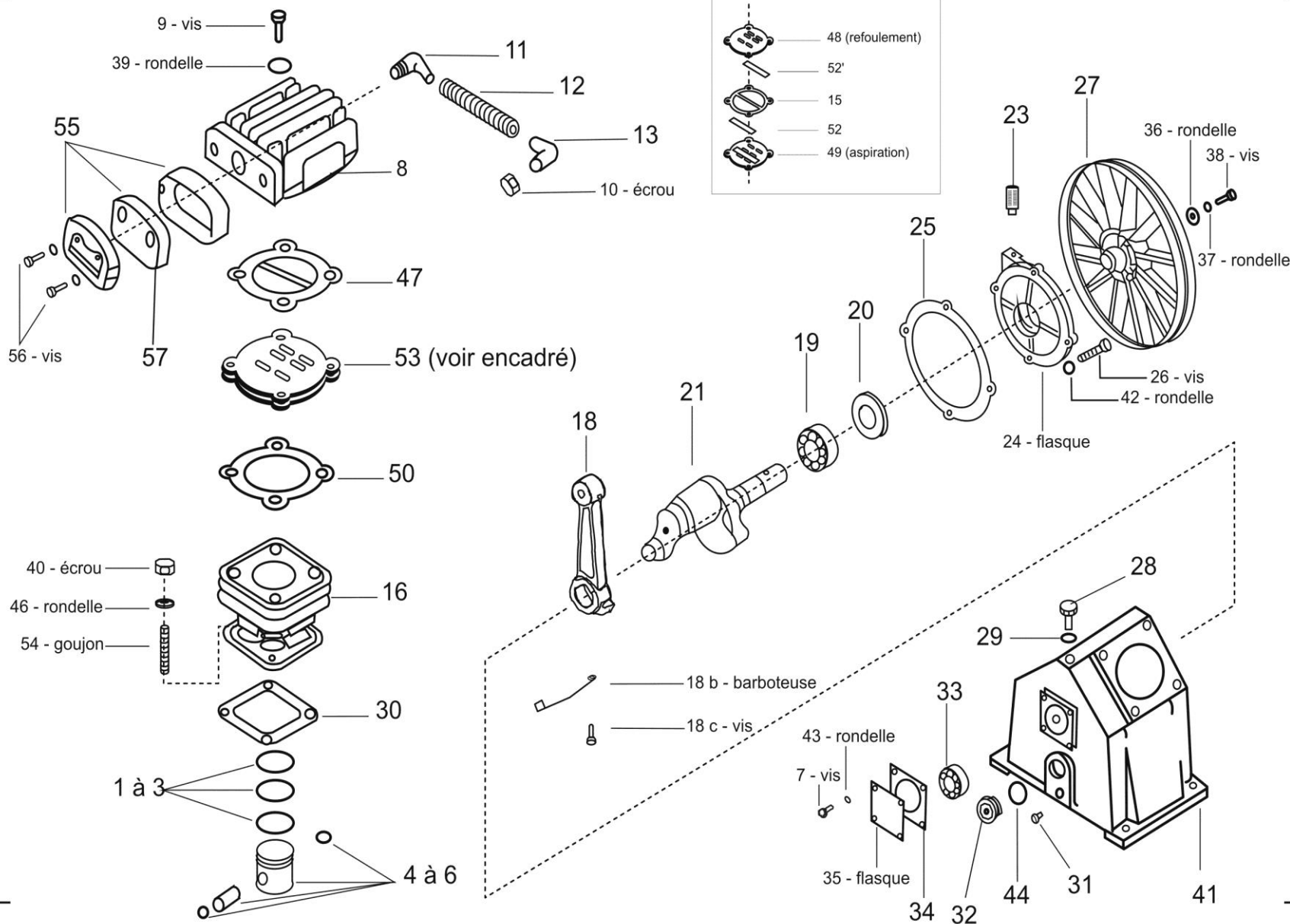


Schéma n° 25 GROUPE 27V-2

Vue éclatée cylindre



Vue éclatée carter + embiellage

## Notices SAV : 180507 (26132044) GROUPE 27V-2

Eclate	Repère	Code	Description	Commentaire
25	1+2+3	26144122	JEU SEG.15-22L-26-27V-35W-34HP	
25	4	26143122	PISTON 15L-22L-26VC-27V-35W/WM	
25	5	26143622	AXE PISTON 15L-27V-27KV-35W	
25	8	27149300	CULASSE 35W-27V-27KV	
25	8	26149308	CULASSE Ø8 27V	
25	12	26149044	RADIATEUR 27V/27KV	
25	13	26149810	COUDE SORTIE 15L-16-27V/KV-35W	
25	15	26148310	JOINT ALU 15L-16V-27V/KV-35W	
25	15	26148312	JT ALU Ø8 15L-17/18/27V/KV-35W	
25	16	26149780	CYLINDRE 27V-27KV-35W 27V16	
25	16	26149748	CYLINDRE M8 27V-35W	
25	18	26140124	BIELLE 26VC-27V-27KV 26VC09	
25	19	26149542	ROUL.AV.15L-16 A 20V-27VKV-35W	
25	20	26148580	JOINT SPI 16/17/18/20V/27V-KV	
25	21	26140650	VILEBREQUIN 17V-20V-27V	
25	23	26149246	RENIFL.16/17/18/20/27V/KV-35WM	
25	24	27149730	FLASQ.SUP.VILB.17/20/27VKV-35W	
25	25	26148180	JT FLASQUE 16/17/18/20V-27V/KV	
25	27	26149912	VOLANT FON.15L-17-18-20-27V/KV	
25	28+29	26149242	BOUCH.REMPL.16-17-20-27VKV-35W	
25	30	26148280	JT CARTER HUILE 17-27V/KV-35W	
25	31	26149210	BOUC.VID.15L-16-20-40-27VKV-35	
25	32+44	26149282	VOY.HUIL+JT 16V/27V/KV-35W-40V	
25	33	26149544	ROUL AR.15L-16/18-27V/KV-AV40V	
25	34	26148112	JT FLASQ ARR.AM CARRE 15L-40V	
25	34	26148248	JT FLSQ.AR.TRIAN.15L/17/20/27V	
25	35	26149610	FLASQ.AR.CAR.15L-16/18/27V-35W	
25	47	26148010	JOINT CULASSE Ø6 INTERFACE	
25	50	26148258	JOINT SUP.CYL.Ø6 INTERFACE	
25	53	26141186	PL.CL.15L-16 A 27V/KV-35W-34HP	REPERES 15+47+48+49+50+52+52'
25	55	26142114	FILT.15/22L-16V-26VC-27V/KV-35	
25	57	26142322	CART.15/22L-16V-26V-27V/KV-35W	
25	52+52'	27141102	JEU LAMELLES 27V (57*11*0.3)	

**Notices SAV : 180507 (26132044) GROUPE 27V-2**

25	52+52'	27141104	JEU LAMELLES 27V (53*9.5*0.3)	
25	15+47+50	77261701	KIT JT CUL.15L-16-26/27V/K-35W	
25	#	26340054	POCHETTE JOINTS 27V-27KV	
25	47	26148006	JOINT CULASSE Ø8 INTERFACE	
25	50	26148257	JT SUP CYLINDRE M8 INTERFACE	
25	15+47+50	77261707	KIT JT CULASSE Ø8 NM	
25	11	26149820	T SORTIE CULASSE 16/18V/27V-KV	