

UNE SOLUTION RESPECTUEUSE DE L'ENVIRONNEMENT



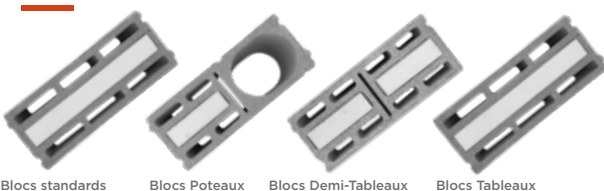
- **100% recyclable**
- **Aucune cuisson à la fabrication** : blocs pressés à froid et séchés naturellement
- **90% de consommation d'eau en moins** lors de la pose
- **Réduction des émissions de CO₂** : 40% de rotation de camions en moins*

* par rapport à une pose traditionnelle sur un chantier type de 1000m²



PALETTISATION / ACCESSOIRES

1 - PALETTE BLOCS STANDARDS HAUTEUR 20 CM DIMENSIONS 20X20X50 CM



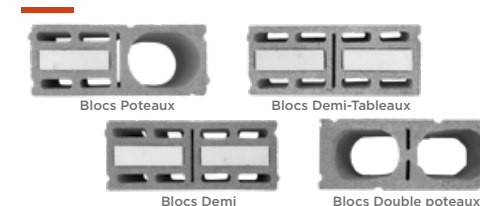
Usine	Blocs Standards	Blocs Poteaux	Blocs Demi-Tableaux	Blocs Tableaux	Total	CODE B40	Code B60
CIRY SALSOGNE	42 BLOCS	-	12 BLOCS	6 BLOCS	60 BLOCS	060019	060047
MEXIMIEUX	30 BLOCS	18 BLOCS	12 BLOCS	-	60 BLOCS	060019	060047
TONNEINS	40 BLOCS	-	10 BLOCS	10 BLOCS	60 BLOCS	060019	060047
IZEAUX	48 BLOCS	-	12 BLOCS	-	60 BLOCS	060019	060047

2 - PALETTE BLOCS STANDARDS HAUTEUR 25 CM DIMENSIONS : 20X25X50 CM



Usine	Blocs Standards	Blocs Demi-Tableaux	Blocs Tableaux	Total	CODE B40	Code B60
CIRY SALSOGNE	35 BLOCS	10 BLOCS	5 BLOCS	50 BLOCS	060006	060038
MEXIMIEUX	40 BLOCS	10 BLOCS	-	50 BLOCS	060006	060038
TONNEINS	32 A 34 BLOCS	8 A 10 BLOCS	8 A 10 BLOCS	50 BLOCS	060006	060038
IZEAUX	40 BLOCS	10 BLOCS	-	50 BLOCS	060006	060038

3 - PALETTE ACCESSOIRES



Usine	Dimensions	Blocs Poteaux	Blocs Demi-Tableaux	Blocs Double poteaux	TOTAL	Code
CIRY SALSOGNE	HAUTEUR 20 CM	60 BLOCS	-	-	60 BLOCS	060034
CIRY SALSOGNE	HAUTEUR 25 CM	50 BLOCS	-	-	50 BLOCS	060009
MEXIMIEUX	HAUTEUR 25 CM	30 BLOCS	10 BLOCS	-	50 BLOCS	060009
TONNEINS	HAUTEUR 20 CM	60 BLOCS	-	-	60 BLOCS	060034
TONNEINS	HAUTEUR 25 CM	50 BLOCS	-	-	50 BLOCS	060009
IZEAUX	HAUTEUR 20 CM	48 BLOCS	-	12 BLOCS	60 BLOCS	060034
IZEAUX	HAUTEUR 25 CM	40 BLOCS	-	10 BLOCS	50 BLOCS	060009

4 - PALETTE DOUBLE POTEAUX

Usine	Dimensions	Doubles Poteaux	Total	Code
MEXIMIEUX	HAUTEUR 25 CM	50 BLOCS	50 BLOCS	060068

5 - PALETTE CHAINAGES HORIZONTAUX

Dimensions (hxl)	Total par palette	Code
20x20x50 cm	60 BLOCS / PALETTE	060063
25x20x25 cm	100 BLOCS / PALETTE	060061

* Les blocs U de hauteur 20 cm peuvent exister pour zones sismiques en fonction des usines de départ.
Les blocs U de hauteur 25 cm sont sismiques.

POSE COLLÉE

- **Délai de chantier plus court** : gain de 30% de productivité
- **Des chantiers plus propres** : poste de travail moins encombré, moins de gravats, aucune chute de mortier, meilleure gestion des déchets
- **Limitation des nuisances sonores** par l'absence de bétonnière
- **Fiche technique, conseils de pose et vidéos disponibles sur le site www.alkern.fr**



Rouleau



Alkercol *



Seau



Alkerspeed

* Marque QB pour murs en maçonnerie et éléments connexes, <http://evaluation.ctsb.fr>, se référer au certificat pour les caractéristiques certifiées, disponible sur notre site internet

Alkern et vous, UN PARTENARIAT EN BÉTON !



100% LOCAL
fabriqué près de chez vous !



+ DE 2 BLOCS BÉTON
fabriqués par seconde



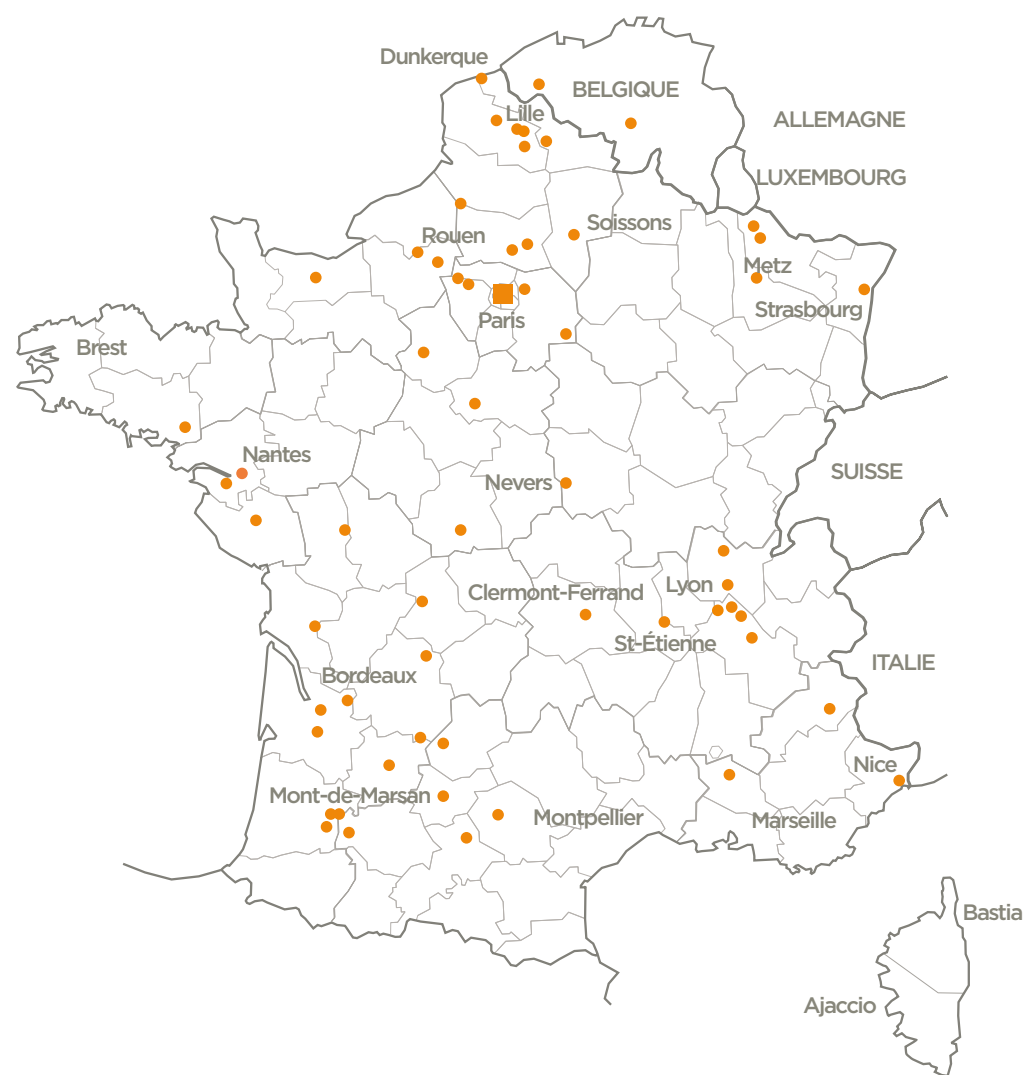
55 USINES
en France et en Belgique



+200 MILLIONS
de chiffre d'affaires



1 000
collaborateurs



POUR NOUS
CONTACTER :

Email :
info@alkern.fr

Site internet :
www.alkern.fr

Téléphone :
0806 808 850

Ce document non contractuel est la propriété du groupe ALKERN. SAS Alkern Groupe - RCS Arras 521573600 Siège social Zi de la Motte au Bois rue André Bigotte 62440 HARNES. Crédits photos : Adobe Stock. Edition Octobre 2021.

ALKERN

BLOC CONFORT R1



LA PARFAITE COMBINAISON ENTRE ÉLÉVATION ET ISOLATION

Bâtiments collectifs
Maisons individuelles
ou groupées



RÉSISTANCE
THERMIQUE
R=1.01

RÉSISTANCE
AU FEU
REI 180

ENDUIT
OC3

POSE
COLLÉE

POURQUOI FAIRE APPEL À ALKERN ?

- **Plus de 50 ans d'expérience** dans la fabrication de produits préfabriqués en béton
- **Un savoir-faire** depuis la voirie, l'assainissement, le mobilier urbain jusqu'à l'univers du bâtiment et de l'aménagement extérieur
- **Nos équipes à vos côtés** : du technico-commercial à notre maçon démonstrateur, en passant par les Bureaux d'Etudes.
- **Des outils à votre disposition** : guides de mise en oeuvre, calcul de Psi (psialademande@alkern.fr)...
- **Nos solutions** respectueuses de l'environnement, **100% recyclables**
- **Notre innovation** au service de vos projets
- **Notre engagement qualité** pour votre sérénité



BLOC CONFORT R1



LA PARFAITE COMBINAISON entre élévation et Isolation

Le bloc Confort R1 est un bloc isolant en béton de granulats courants à coller, destiné à la réalisation de maçonneries d'élévation extérieures et intérieures. Qu'il s'agisse d'habitats collectifs, bâtiments tertiaires ou de maisons individuelles, le bloc Confort R1 est la solution répondant à l'ensemble des exigences constructives.

Le bloc béton Confort R1 est sous Avis Technique n°16/20-779_V1.

- **Résistance mécanique élevée** : fb = 8,9 MPa, fk = 5,1 MPa en B60
- **Performance thermique optimisée** : isolant intégré
- **Confort de l'habitat** : performance acoustique et qualité de l'air classée en **A+**
- **Tenue au feu** : conforme aux exigences réglementaires jusqu'à **R+7** (3^{ème} famille de bâtiment)
- **Maçonnerie isolante bas carbone** : FDES vérifiée = 14,8 kg éq. CO₂/m²



HABITAT DURABLE

Durée de vie du bloc = 100 ans



HABITAT ÉCONOME

Économies à la construction et en usage



BIEN-ÊTRE

Confort optimal en été comme en hiver



COV

Classement à l'air A+

BÉTON	DIMENSIONS (lxhxL)	RÉSISTANCE THERMIQUE	POIDS DU BLOC	ENDUIT	CERTIFICATION	FDES VÉRIFIÉE
Granulats courants	20 x 20 x 50 cm 20 x 25 x 50 cm	R = 1.01 m ² .K/W	20 kg (H20) 23,8 kg (H25)	Monocouche OC3	NF _{Th} NF _S	FDES 2019 empreinte carbone : 14,8 kg éq. CO ₂ /m ²

CARACTÉRISTIQUES MÉCANIQUES (PV D'ESSAIS CSTC)

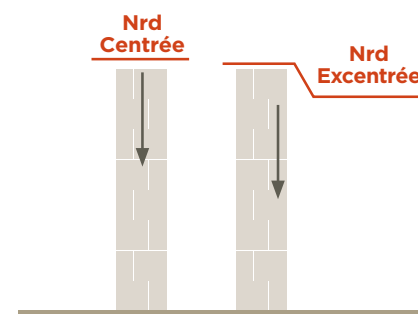
Il revient au constructeur de s'assurer que la valeur de calcul à l'état limite ultime (ELU) de la charge verticale appliquée par mètre de longueur de mur (Ned) est inférieure à la valeur de calcul de la résistance aux charges verticales (Nrd).

	B40	B60
Résistance mécanique	fb (Mpa) 5,4 en H20 / 5,9 en H25	8,1 en H20 / 8,9 en H25
	fk (Mpa) 3,1	5,1

	B40	
Portée de plancher (m)	6	5,5
Hauteur d'étage	3	2,5
Ø centrée	0.6025	0.6781
Ø excentrée	0.55	0.6125
si Y _m	2,5	2,5
Nrd centrée (T/m)	14,9	16,8
Nrd excentrée (T/m)	13,6	15,2
si Y _m	2	2
Nrd centrée (T/m)	18,7	21,0
Nrd excentrée (T/m)	17,1	19,0

	B60	
Portée de plancher (m)	6	5,5
Hauteur d'étage	3	2,5
Ø centrée	0.6025	0.6781
Ø excentrée	0.55	0.6125
si Y _m	2,5	2,5
Nrd centrée (T/m)	24,6	27,7
Nrd excentrée (T/m)	22,4	25,0
si Y _m	2	2
Nrd centrée (T/m)	30,7	34,6
Nrd excentrée (T/m)	28,1	31,2

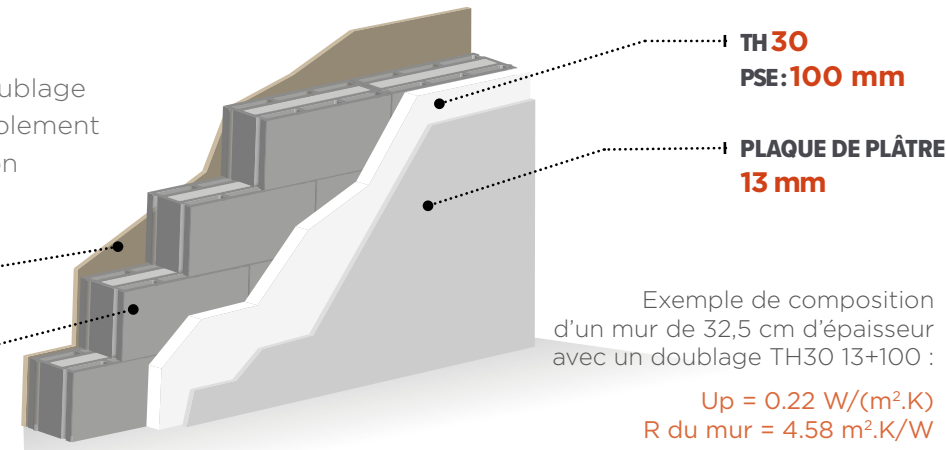
Exemples de valeurs de calcul selon l'Eurocode 6 de la résistance aux charges verticales d'un mur de maçonnerie composé de blocs B40 ou B60.



RÉSISTANCE THERMIQUE DU MUR

Le bloc Confort R1, associé à un doublage isolant, permet de répondre favorablement aux contraintes de la réglementation thermique en cours.

ENDUIT 15 mm
BLOC CONFORT R1
R = 1.01 m².K/W



Paroi	Résistance thermique de la paroi en m ² .K/W	Coefficient surfacique en W/(m ² .K)
Enduit + Confort R1 + doublage isolant 100+13 th 30	R = 4.58	Up = 0.22
Enduit + Confort R1 + doublage isolant 120+13 th 30	R = 5.24	Up = 0.19
Enduit + Confort R1 + doublage isolant 140+13 th 30	R = 5.91	Up = 0.17

TRAITEMENT DES DÉPERDITIONS THERMIQUES

Combinée aux planelles isolantes, la solution constructive Confort R1 assure un traitement efficace des ponts thermiques.

Alkern dispose de 2 familles de planelles isolantes :

Zone non sismique			Zone sismique	
Ruptherm	Isoplanel I	Isoplanel	Isoplanel SI	Isoplanel S
PLANCHER HAUT + RUPTHERM* ψ = 0.42 W/(m.K)			* Calculs donnés à titre d'exemples en dalle pleine de 20 cm. Se référer à l'AT et notre carnet de Psi pour d'autres configurations	
PLANCHER INTERMEDIAIRE + ISOPLANEL I* ψ = 0.38 W/(m.K)				
PLANCHER BAS ISOLÉ SOUS CHAPE + ISOPLANEL* ψ = 0.08 W/(m.K)				

COLLECTIF R+4

PLANCHER INTERMEDIAIRE + ISOPLANEL I*
ψ = 0.38 W/(m.K)

PLANCHER BAS AVEC ENTREVOUS + RUPTHERM
ψ = 0.30 W/(m.K)



MAISON INDIVIDUELLE

Les planelles isolantes Isoplanel et Ruptherm sont sous Avis Technique 16/15-706_V1, et possèdent le certificat **QB****



** Marque QB pour murs en maçonnerie et éléments connexes, <http://evaluation.cstb.fr>, se référer au certificat pour les caractéristiques certifiées, disponible sur notre site internet

RÉSISTANCE AU FEU (REI)

Le bloc Confort R1 répond aux exigences réglementaires relatives à la tenue au feu pour les 3^{èmes} familles de bâtiments d'habitation



B40 : REI 30 (hauteur mur 3 m, charge de l'essai 125 kN/m, enduit et doublage PSE 100+13) (PV CSTB n°RS19-050)

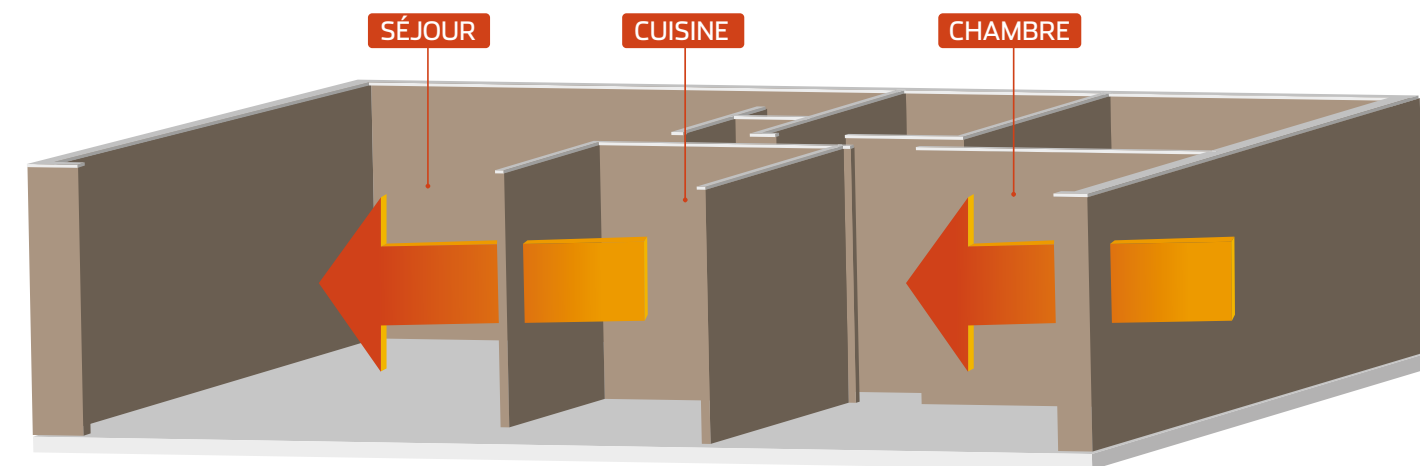


B60 : REI 45 (hauteur mur 3 m, charge de l'essai 187 kN/m, enduit et doublage PSE 100+13) (PV CSTB n°RS18-048/A)



B60 : REI 180 (hauteur mur 3 m, charge de l'essai 187 kN/m, enduit et doublage LDR 10+90) (PV CSTB n°RS19-017/A)

AFFAIBLISSEMENT ACOUSTIQUE



R_w+C

44 dB pour un mur nu
55 dB avec doublage PSE 100 mm
65 dB avec doublage laine minérale 100 mm

R_w+C_{TR}

42 dB pour un mur nu
48 dB avec doublage PSE 100 mm
60 dB avec doublage laine minérale 100 mm

Rapports d'essais n° AC7967 et AC7966